

平面図

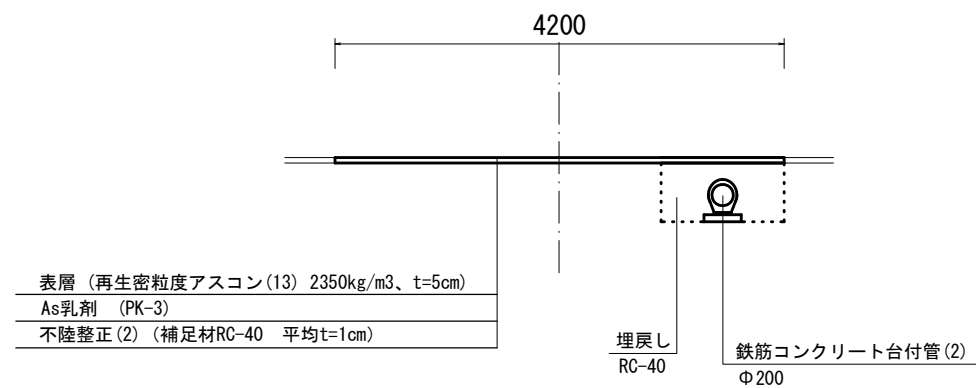
S=1:300



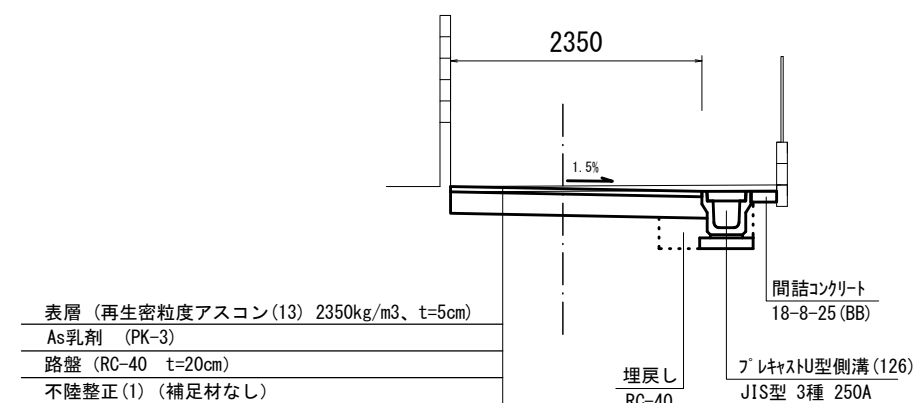
標準横断面図

S=1:50

(No. 0付近)



(No. 0+5.1付近)



※この図面はA2サイズを原寸とする

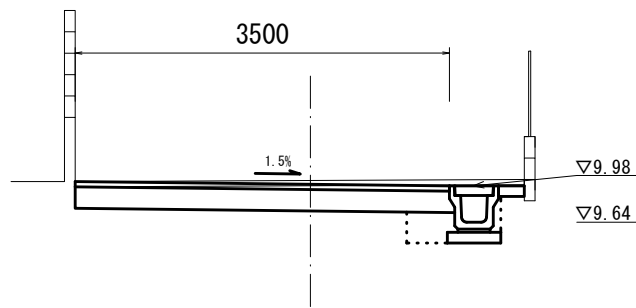
工事名	令和3年度北狭道補第4号 安濃町清水地内狭あい道路整備工事		
施工箇所名	津市安濃町清水地内		
図面の種類	平面図・標準横断面図		
縮尺	図示	図面番号	1/3
事業所名	津市建設部津北工事事務所		

横断面図

S=1:50

No. 0+3.5 (同所)

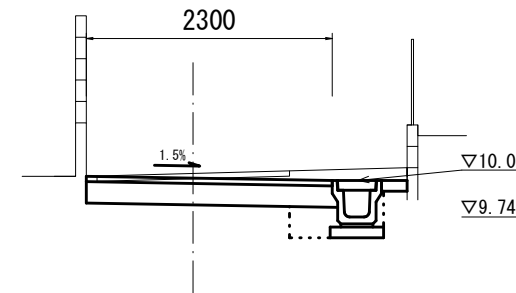
GH=10.03
FH=9.99



掘削	土砂	m2	0.80
舗装版破碎	t=5cm	m	4.20
不陸整正(1)	補足材なし	m	3.10
不陸整正(2)	補足材あり t=平均1cm	m	—
路盤	t=20cm	m	3.50
表層	t=5cm	m	3.50
床掘り	土砂	m2	0.38
埋戻し	RC-40	m2	0.12
間詰コンクリート		m2	0.02

No. 0+16.0

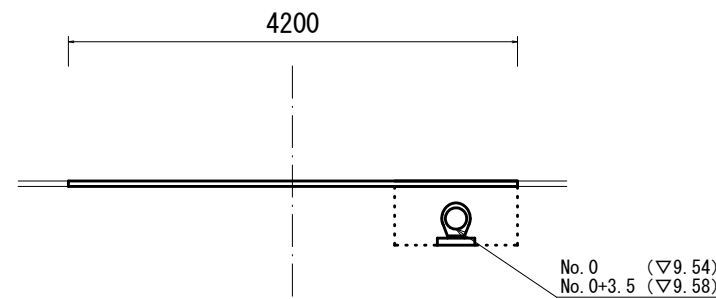
GH=10.15
FH=10.10



			No. 0+16.0	No. 0+16.0 (同所)	No. 0+16.8	No. 0+16.8 (同所)	No. 0+17.8
掘削	土砂	m2	0.60	0.60	0.68	—	—
舗装版破碎	t=5cm	m	1.90	1.90	1.90	1.90	1.90
不陸整正(1)	補足材なし	m	1.90	2.30	2.30	2.00	2.00
不陸整正(2)	補足材あり t=平均1cm	m	—	—	—	—	—
路盤	t=20cm	m	2.30	2.30	2.30	—	—
表層	t=5cm	m	2.30	2.30	2.30	2.00	2.00
床掘り	土砂	m2	0.46	—	—	—	—
埋戻し	RC-40	m2	0.12	—	—	—	—
間詰コンクリート		m2	0.02	0.07	0.07	—	—

No. 0~No. 0+3.5

GH=9.99
FH=9.99



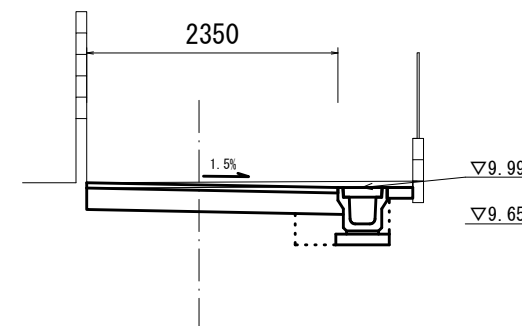
掘削	土砂	m2	—
舗装版破碎	t=5cm	m	4.20
不陸整正(1)	補足材なし	m	—
不陸整正(2)	補足材あり t=平均1cm	m	4.20
路盤	t=20cm	m	—
表層	t=5cm	m	4.20
床掘り	土砂	m2	0.63
埋戻し	RC-40	m2	0.54
間詰コンクリート		m2	—

No. 0 (▽9.54)
No. 0+3.5 (▽9.58)

No. 0+3.5 (0.61)
No. 0+3.5 (0.49)

No. 0+5.1

GH=10.04
FH=10.02



掘削	土砂	m2	0.53
舗装版破碎	t=5cm	m	2.10
不陸整正(1)	補足材なし	m	1.95
不陸整正(2)	補足材あり t=平均1cm	m	—
路盤	t=20cm	m	2.35
表層	t=5cm	m	2.35
床掘り	土砂	m2	0.42
埋戻し	RC-40	m2	0.12
間詰コンクリート		m2	0.02

No. 0+5.1 (同所) (1.95)

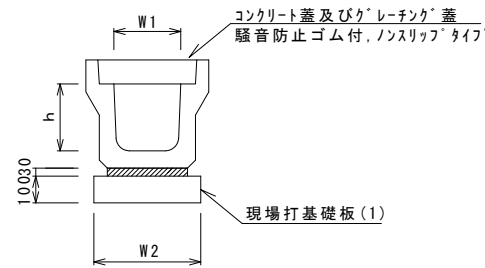
※この図面はA2サイズを原寸とする

工事名	令和3年度北狭道補第4号 安濃町清水地内狭あい道路整備工事		
施工箇所名	津市安濃町清水地内		
図面の種類	横断面図		
縮尺	図示	図面番号	2 / 3
事業所名	津市建設部津北工事事務所		

工 法 図

S=1:20

フ^レキャストU型側溝 (126)

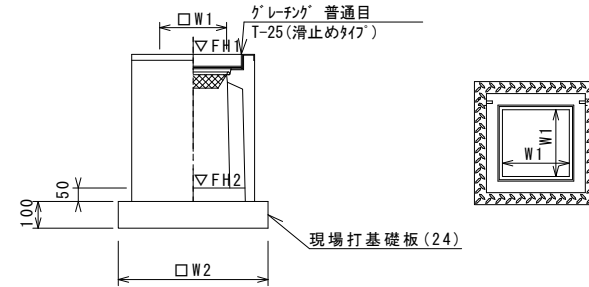


フ^レキャストU型側溝 (126) 10.0m当り

名 称	規 格	単 位	数 量		備 考
			(126)		
フ ^レ キャストU型側溝	3種	個	名称	250A	リサイクル認定製品
			数量	5.00	
敷モルタル	1:3	m ³	0.09		
現場打基礎板(1)		枚	5.00		
基面整正		m ²	4.00		
h		mm	250		
W1		mm	250		
W2		mm	400		

※グレーチング蓋については、10mに1枚布設すること。

フ^レキャスト集水樹 (301)



※グレーチング^レについて、110°開閉式を用いること。

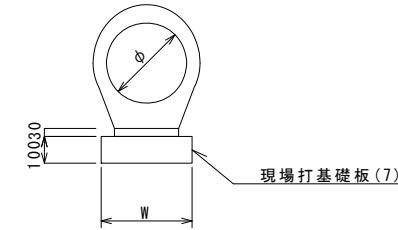
フ^レキャスト集水樹 (301) 10箇所当り

名 称	規 格	単 位	数 量		備 考
			(301)		
フ ^レ キャスト集水樹		個	10.00		PU樹同等品以上
インバートコンクリート	18-8-25(BB)	m ³	0.03		t=50
現場打基礎板(24)		枚	10.00		
基面整正		m ²	3.14		
タイプ			250A		
蓋タイプ(Gr)			T-25 普通目		
W1		mm	250		
W2		mm	560		

フ^レキャスト集水樹基準高さ一覧表

測 点	天端高さ ▽FH1	樹底高さ ▽FH2	備 考
No. 0	FH1 = 9.98	FH2 = 9.48	

鉄筋コンクリート台付管 (2)

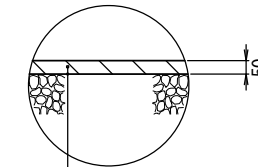


鉄筋コンクリート台付管 (2) 10.0m当り

名 称	規 格	単 位	数 量		備 考
			(2)		
鉄筋コンクリート台付管		本	10.00		
敷モルタル	1:3	m ³	0.05		
現場打基礎板(7)		枚	5.00		
基面整正		m ²	3.50		
φ		mm	200		
W		mm	350		

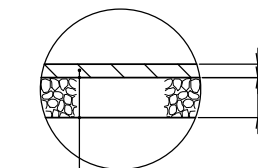
舗 装 工

(No. 0~No. 0+3.5, No. 0+16.8(同所)~No. 0+17.8)



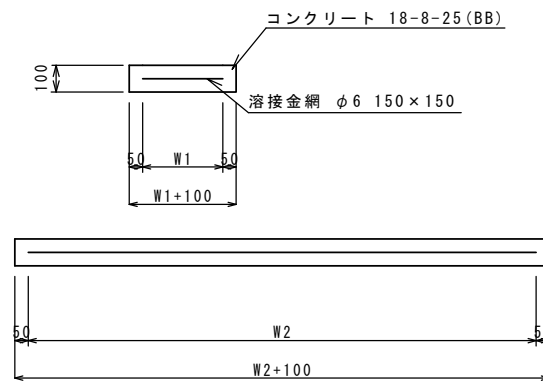
表層 (再生密粒度アスコン(13) 2350kg/m³, t=5cm)
As乳剤 (PK-3)
不陸整正(2) (補足材RC-40 平均t=1cm)

(No. 0+3.5(同所)~No. 0+16.8)



表層 (再生密粒度アスコン(13) 2350kg/m³, t=5cm)
As乳剤 (PK-3)
路盤 (RC-40 t=20cm)
不陸整正(1) (補足材なし)

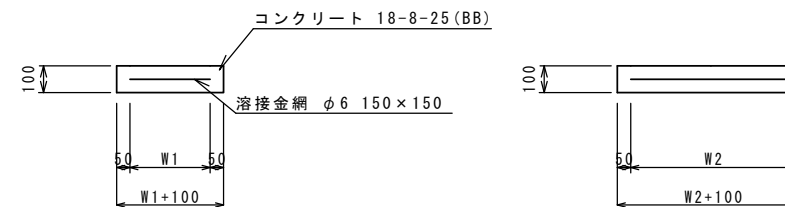
現場打基礎板 (1) (7)



現場打基礎板 (1) (7)

名 称	規 格	単 位	数 量		備 考
			(1)	(7)	
現場打基礎板		枚	10.00	10.00	
コンクリート	18-8-25(BB)	m ³	0.80	0.70	
同上型枠		m ²	3.00	2.93	
路盤紙	クラフト紙	m ²	8.00	7.00	
溶 接 金 網	φ6 150x150	m ²	5.70	4.75	
W1		mm	300	250	
W2		mm	1900	1900	

現場打基礎板 (24)



現場打基礎板 (24)

名 称	規 格	単 位	数 量		備 考
			(24)		
現場打基礎板		枚	10.00		
コンクリート	18-8-25(BB)	m ³	0.31		
同上型枠		m ²	1.51		
路盤紙	クラフト紙	m ²	3.14		
溶 接 金 網	φ6 150x150	m ²	2.12		
W1		mm	460		
W2		mm	460		

※この図面はA2サイズを原寸とする

工 事 名	令和3年度北狭道補第4号 安濃町清水地内狭あい道路整備工事		
施工箇所名	津市安濃町清水地内		
図面の種類	工法図		
縮 尺	S=1:20	図面番号	3 / 3
事業所名	津市建設部津北工事事務所		