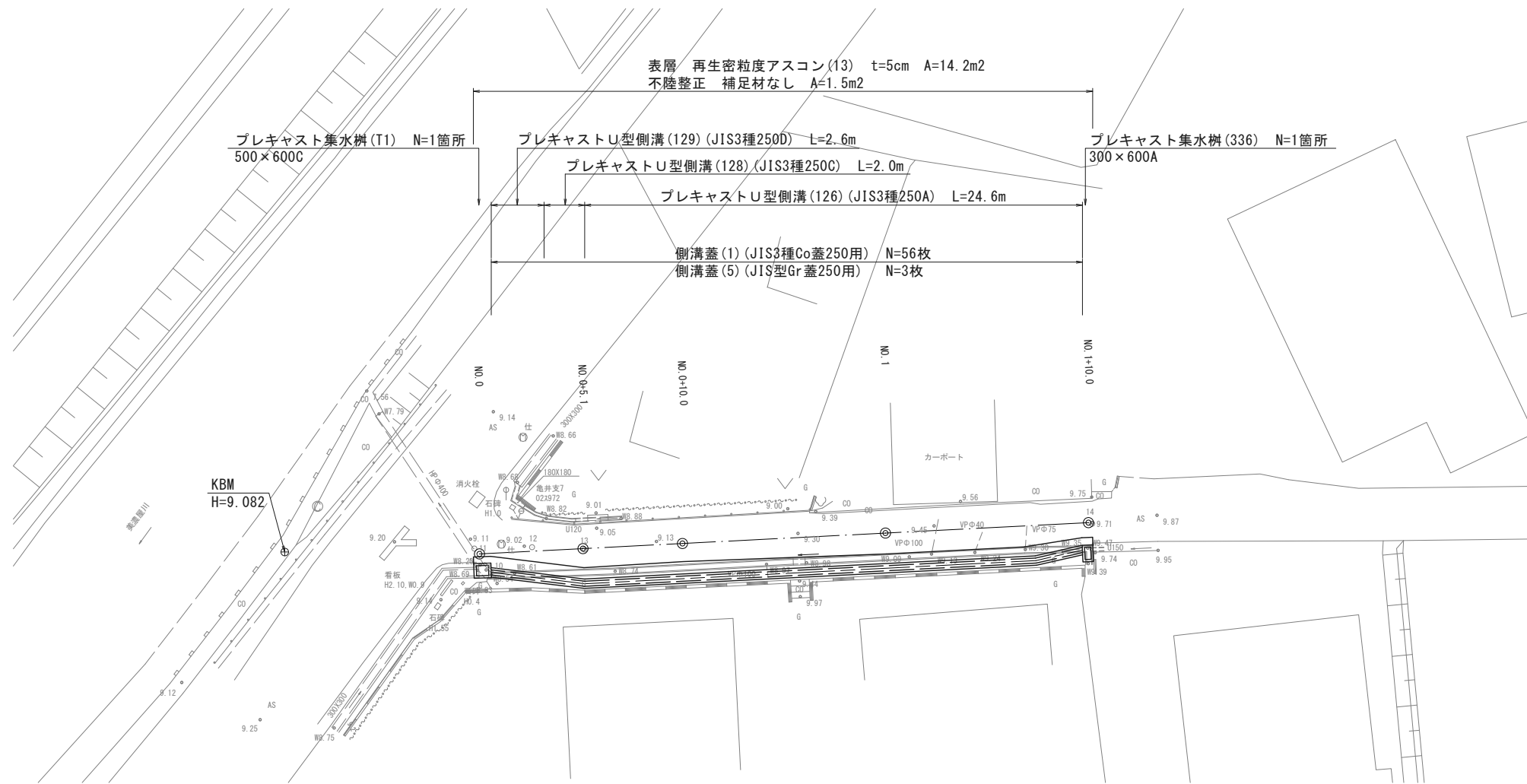


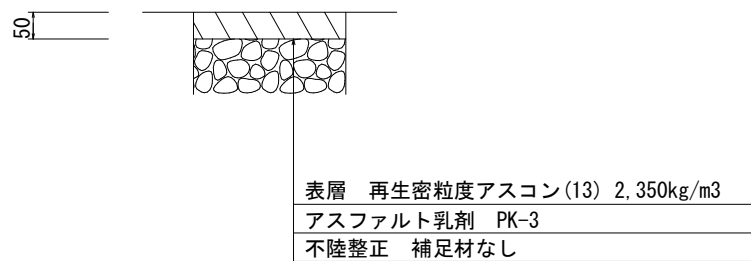
# 平面図

S=1:200



## 舗装工断面図

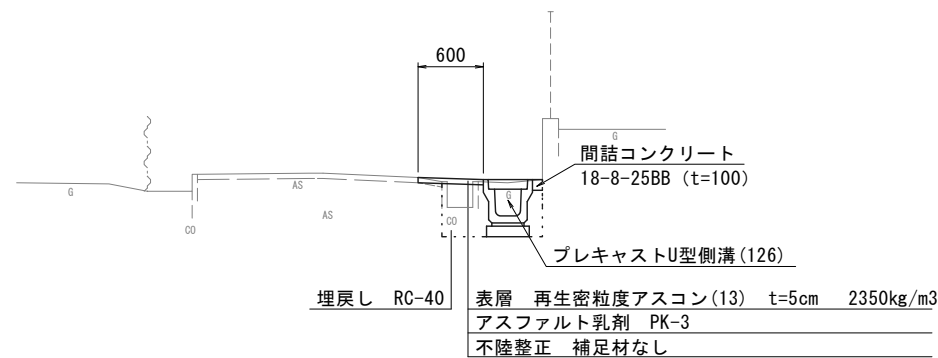
S=1:10



## 標準横断面図

S=1:50

NO.0+10.0付近



※この図面はA2サイズを原寸とする。

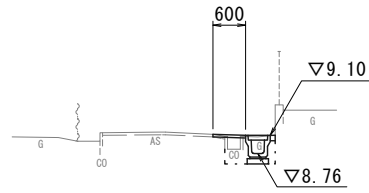
工事名	令和3年度北狭道補第2号		
施工箇所名	河辺町地内狭あい道路整備工事		
図面の種類	平面図・標準横断面図 舗装工断面図		
縮尺	図示	図面番号	1/3
事業所名	津市建設部津北工事事務所		

# 横断面図

S=1:100

NO. 0+10.0

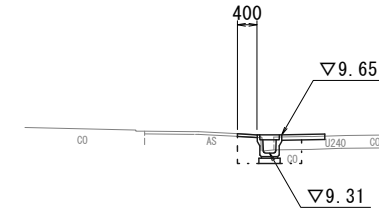
GH=9.16  
FH=



床掘り	m2	0.39
埋戻し	m2	0.27
表層	m	0.60
舗装版破碎	m	0.20
不陸整正	m	0.20
間詰コンクリート	m2	0.01

NO. 1+10.0

GH=9.71  
FH=



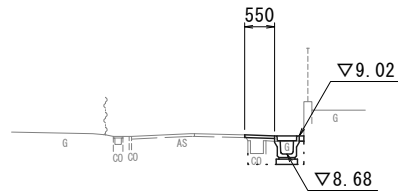
床掘り	m2	0.54
埋戻し	m2	0.38
表層	m	0.40
舗装版破碎	m	0.40
不陸整正	m	—
間詰コンクリート	m2	0.08

DL=5.00

DL=5.00

NO. 0+5.1

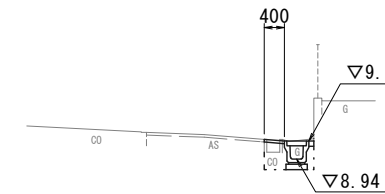
GH=9.06  
FH=



床掘り	m2	0.36
埋戻し	m2	0.33
表層	m	0.55
舗装版破碎	m	—
不陸整正	m	—
間詰コンクリート	m2	0.01

NO. 1

GH=9.40  
FH=



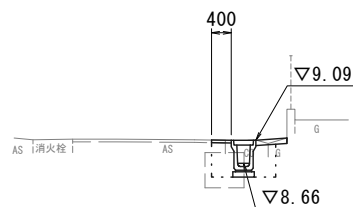
床掘り	m2	0.44
埋戻し	m2	0.27
表層	m	0.40
舗装版破碎	m	—
不陸整正	m	—
間詰コンクリート	m2	0.01

DL=5.00

DL=5.00

NO. 0

GH=9.10  
FH=



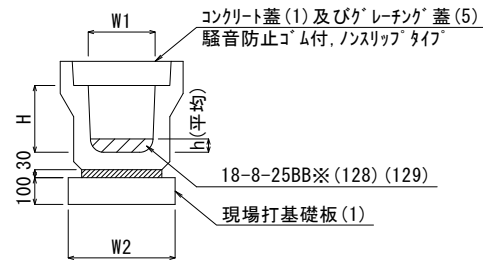
床掘り	m2	0.75
埋戻し	m2	0.51
表層	m	0.40
舗装版破碎	m	0.30
不陸整正	m	—
間詰コンクリート	m2	0.06

DL=5.00

※この図面はA2サイズを原寸とする。

工事名	令和3年度北狭道補第2号 河辺町地内狭あい道路整備工事		
施工箇所名	津市河辺町地内		
図面の種類	横断面図		
縮尺	図示	図面番号	2/3
事業所名	津市建設部津北工事事務所		

プレキャストU型側溝(126)(128)(129)  
S=1:20



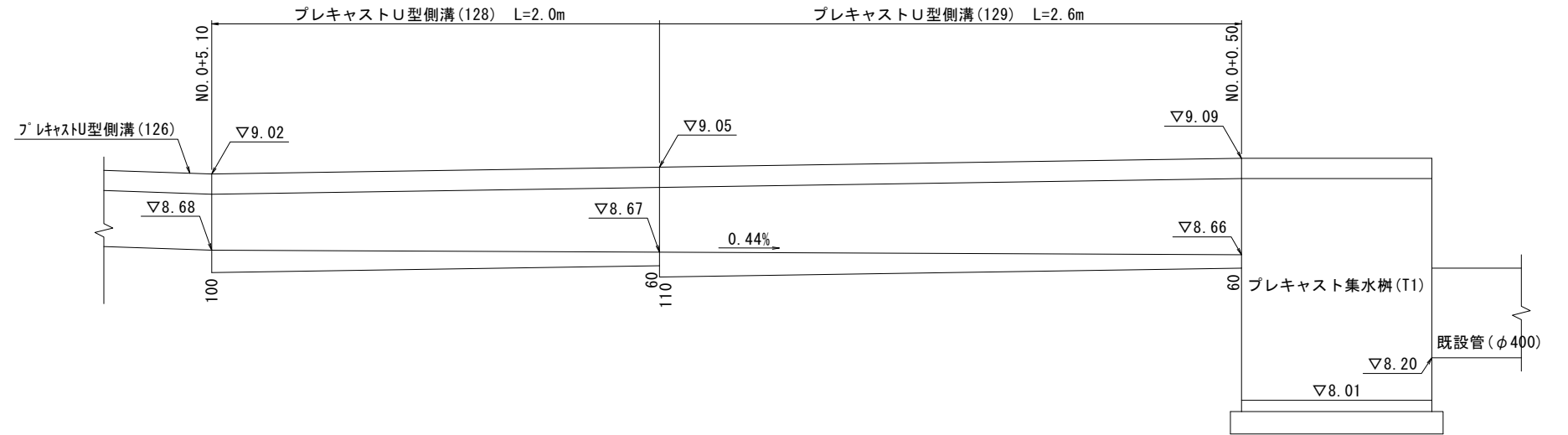
プレキャストU型側溝(126)(128)(129) 10.0m当り

名称	規格	単位	数量			備考
			(126)	(128)	(129)	
プレキャストU型側溝	3種	名称 個	250A 5.00	250C 5.00	250D 5.00	リサイクル認定製品
インポートコンクリート	18-8-25BB	m3	-	0.20	0.21	
敷モルタル	1:3	m3	0.09	0.09	0.09	
現場打基礎板(1)		枚	5.00	5.00	5.00	
基面整正		m2	4.00	4.00	4.00	
H		mm	250	350	400	
h		mm	-	80	85	
W1		mm	250	250	250	
W2		mm	400	400	400	

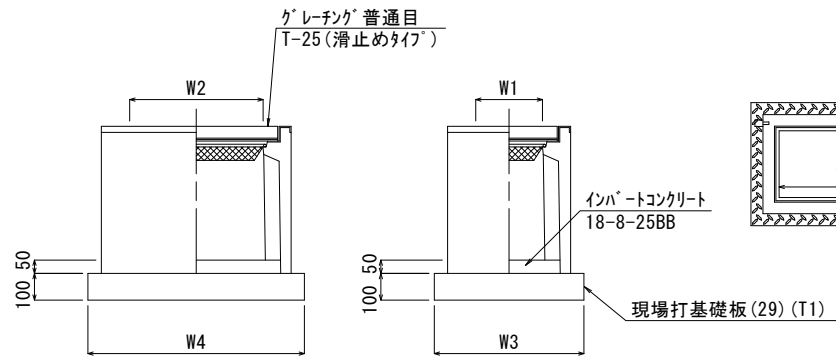
※グレーチング蓋については、10mに1枚布設すること。

工 法 図

プレキャストU型側溝展開図  
S=1:20



プレキャスト集水樹(336)(T1)  
S=1:20

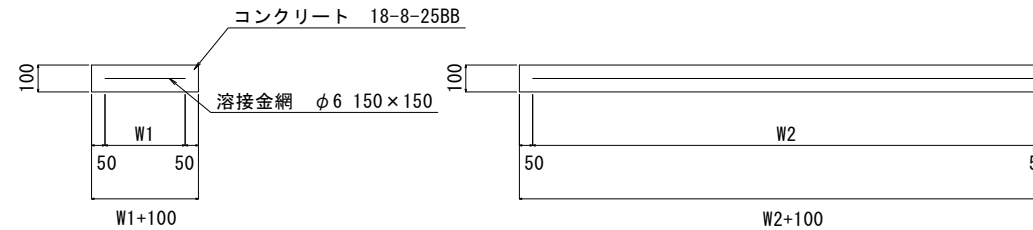


プレキャスト集水樹(336)(T1) 10基当り

名称	規格	単位	数量		備考
			(336)	(T1)	
プレキャスト集水樹		個	10.00	10.00	PU樹同等品以上
インポートコンクリート	18-8-25BB	m3	0.09	0.15	t=50
現場打基礎板(29)		枚	10.00	-	
現場打基礎板(T1)		枚	-	10.00	
基面整正		m2	5.70	7.82	
タイプ			300×600A	500×600C	
蓋タイプ(Gr)			T-25普通目	T-25普通目	
W1		mm	300	500	
W2		mm	600	600	
W3		mm	620	850	
W4		mm	920	920	

※グレーチングについては110°開閉式を用いること。

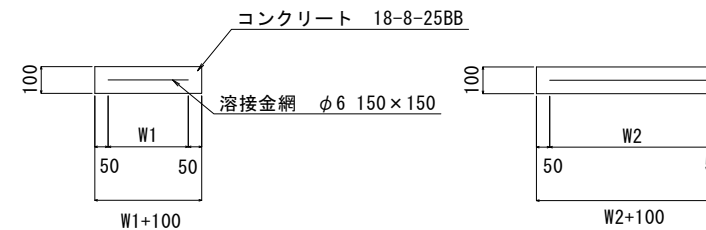
現場打基礎板(1)  
S=1:20



現場打基礎板(1) 10枚当り

名称	規格	単位	数量		備考
			(1)	(1)	
現場打基礎板		枚	10.00		
コンクリート	18-8-25BB	m3	0.80		
同上型枠		m2	3.00		
路盤紙	クラフト紙	m2	8.00		
溶接金網	φ6 150×150	m2	5.70		
W1		mm	300		
W2		mm	1900		

現場打基礎板(29)(T1)  
S=1:20



プレキャスト集水樹(336) 基準高さ一覧表

測点	天端高さ ▽FH1	樹底高さ ▽FH2	備考
No. 1+10.00	FH1 = 9.65	FH2 = 9.10	

プレキャスト集水樹(T1) 基準高さ一覧表

測点	天端高さ ▽FH1	樹底高さ ▽FH2	備考
No. 0	FH1 = 9.09	FH2 = 8.01	

現場打基礎板(29)(T1) 10枚当り

名称	規格	単位	数量		備考
			(29)	(T1)	
現場打基礎板		枚	10.00	10.00	
コンクリート	18-8-25BB	m3	0.57	0.78	
同上型枠		m2	2.03	3.54	
路盤紙	クラフト紙	m2	5.70	7.82	
溶接金網	φ6 150×150	m2	4.26	6.15	
W1		mm	520	750	
W2		mm	820	820	

※この図面はA2サイズを原寸とする。

工事名	令和3年度北狭道補第2号 河辺町地内狭あい道路整備工事		
施工箇所名	津市河辺町地内		
図面の種類	工 法 図		
縮 尺	図 示	図面番号	3/3
事業所名	津市建設部津北工事事務所		