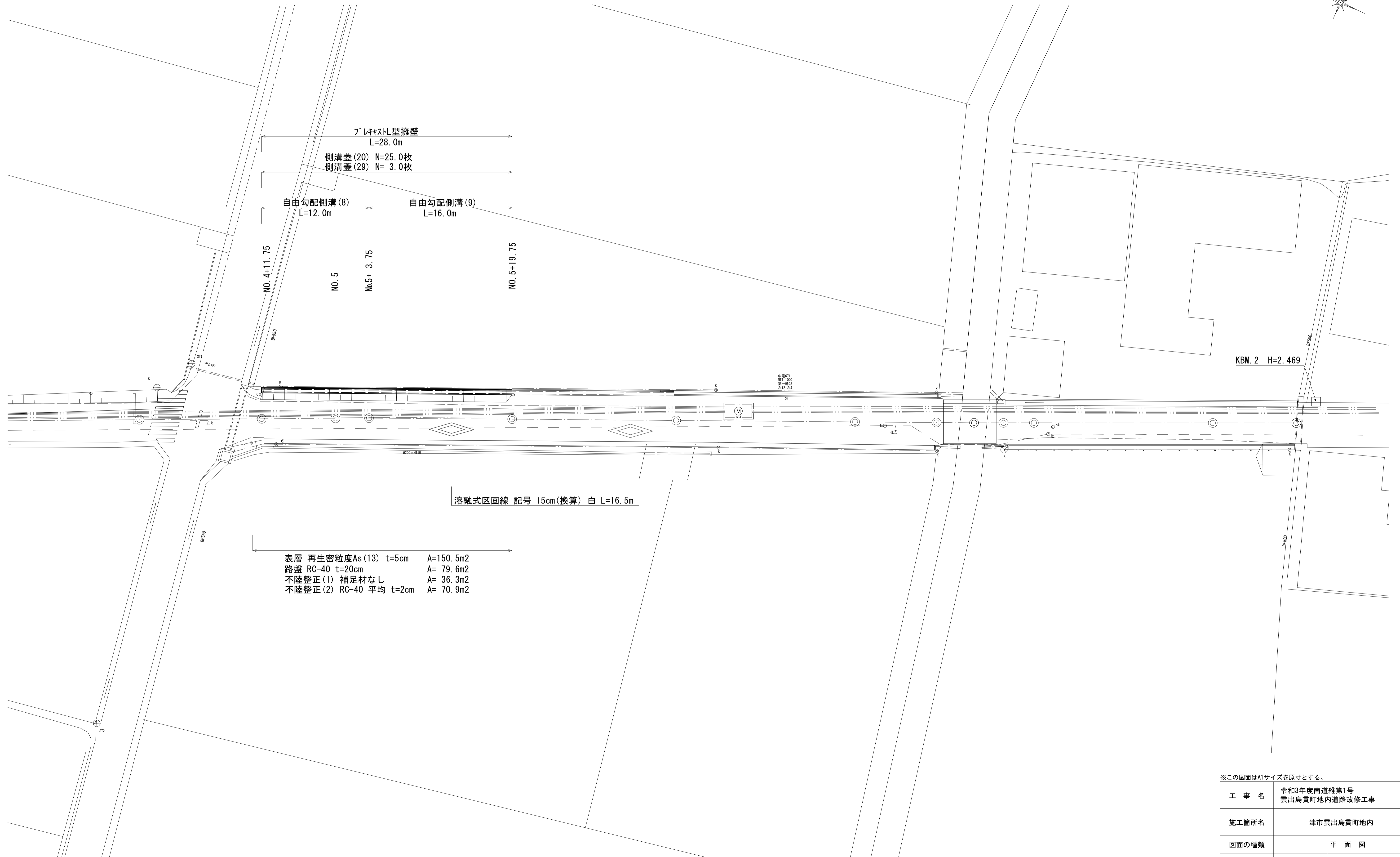
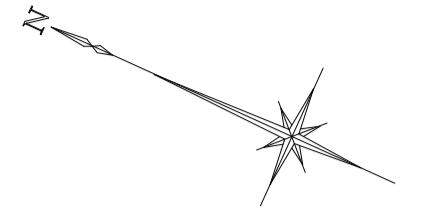


平面図

S=1:200



※この図面はA1サイズを原寸とする。

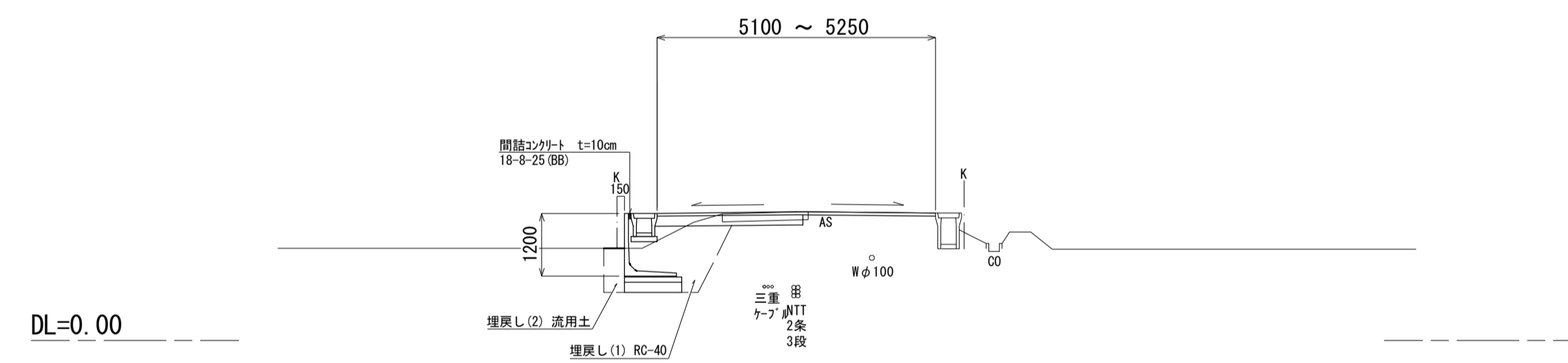
工事名	令和3年度南道維第1号 雲出島貴町地内道路改修工事		
施工箇所名	津市雲出島貴町地内		
図面の種類	平面図		
縮尺	S=1:200	図面番号	1/4
事業所名	津市建設部津南工事事務所		

標準横断面図

S=1 : 100

NO. 4+11.75 ~ No.5+19.75

NO. 4+11.75 ~ No. 5+19.75		
床掘り	2.3	m ²
埋戻し(1)	1.6	m ²
埋戻し(2)	0.34	m ²
間詰コンクリート	0.05	m

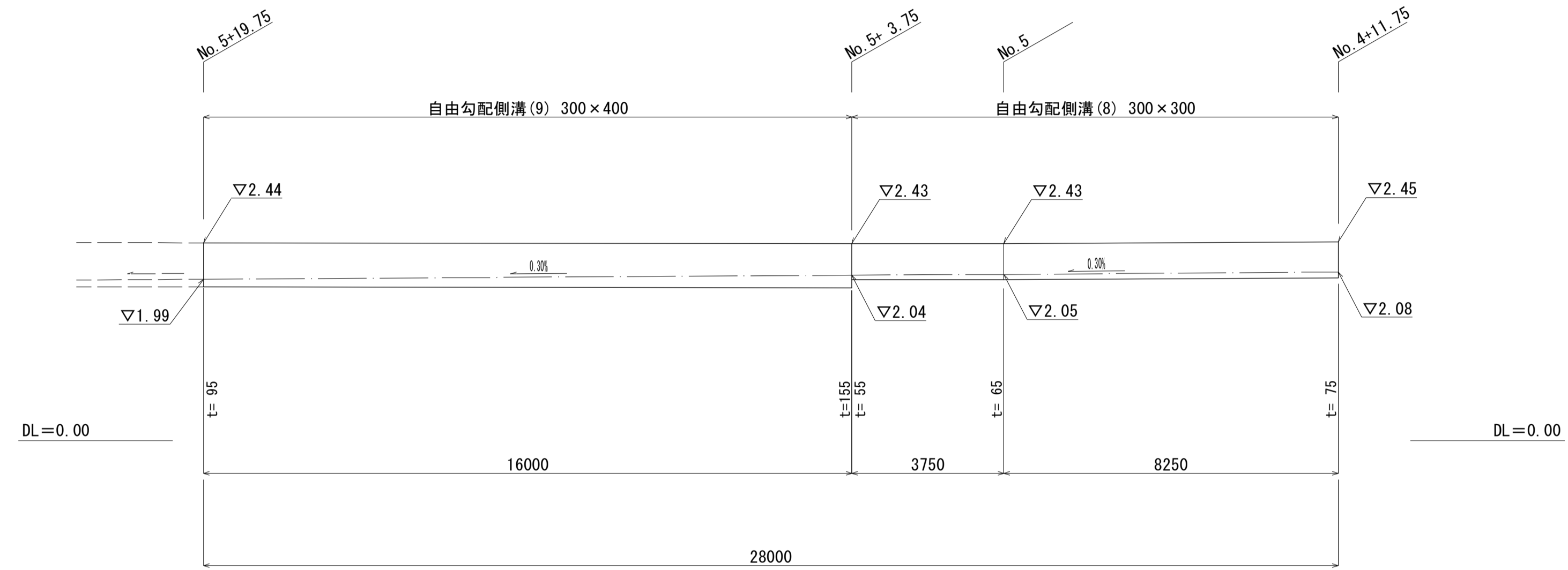


※この図面はA1サイズを原寸とする。

工事名	令和3年度南道維第1号 雲出島貴町地内道路改修工事		
施工箇所名	津市雲出島貴町地内		
図面の種類	標準横断面図		
縮尺	S=1 : 100	図面番号	2 / 4
事業所名	津市建設部津南工事事務所		

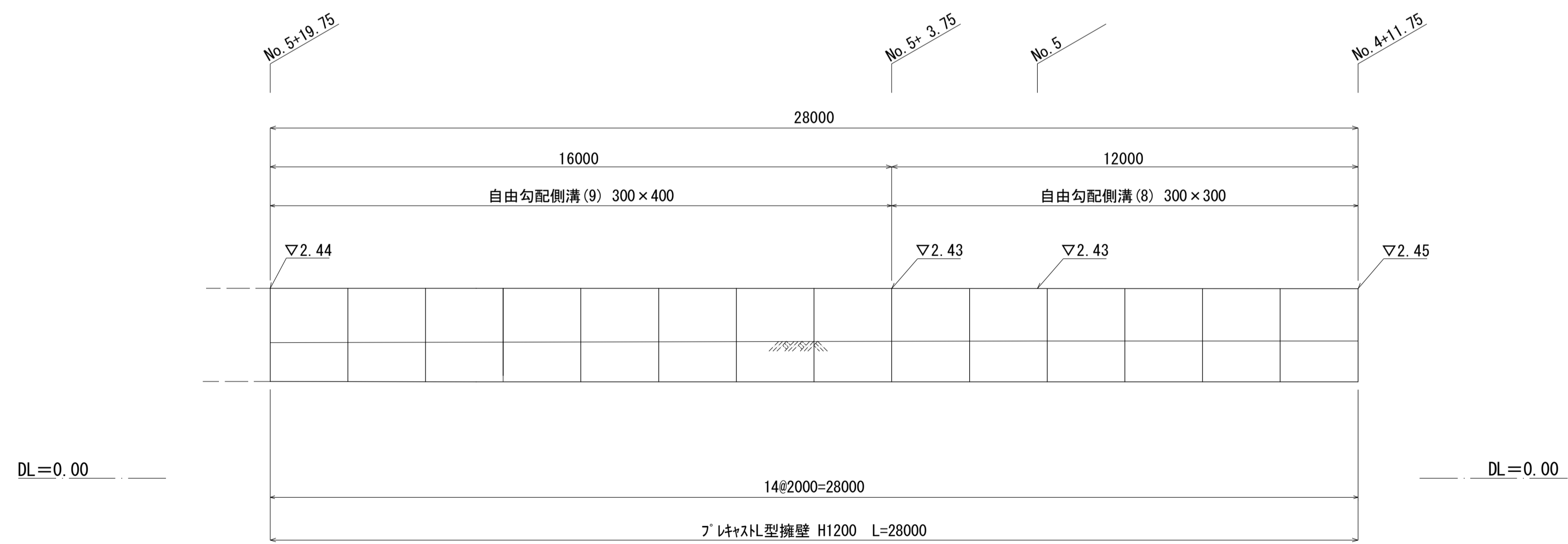
自由勾配側溝展開図

V=1:50
H=1:100



プラスチック型擁壁展開図

V=1:50
H=1:100

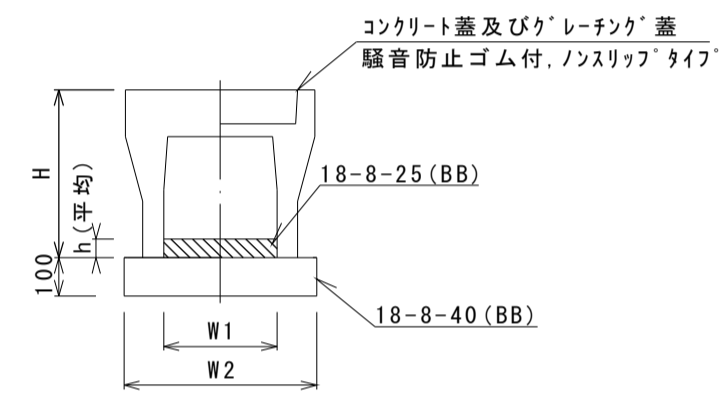


※この図面はA1サイズを原寸とする。

工事名	令和3年度南道線第1号 雲出島貴町地内道路改修工事		
施工箇所名	津市雲出島貴町地内		
図面の種類	自由勾配側溝展開図・プラスチック型擁壁展開図		
縮尺	図示	図面番号	3/4
事業所名	津市建設部津南工事事務所		

各種構造図

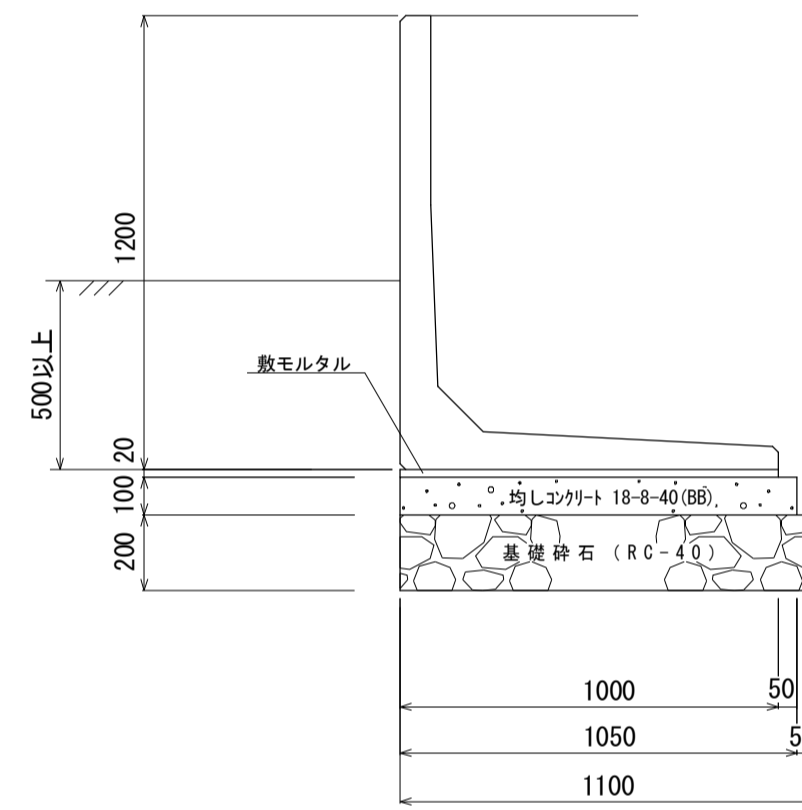
自由勾配側溝(8)(9)



名称	規格	単位	数量		備考
			(8)	(9)	
自由勾配側溝	標準用	名称 300×300 価	300×400 5.00	5.00	
インポートコンクリート	18-8-25(BB)	m ³	0.20	0.38	
均しコンクリート	18-8-40(BB)	m ³	0.50	0.51	
同上型枠		m ²	2.00	2.00	
基面整正		m ²	5.00	5.10	
H		mm	445	545	
h		mm	67	125	
W1		mm	300	300	
W2		mm	500	510	
摘要					

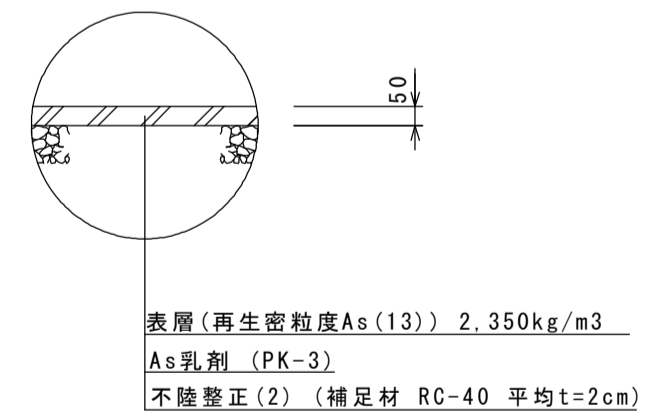
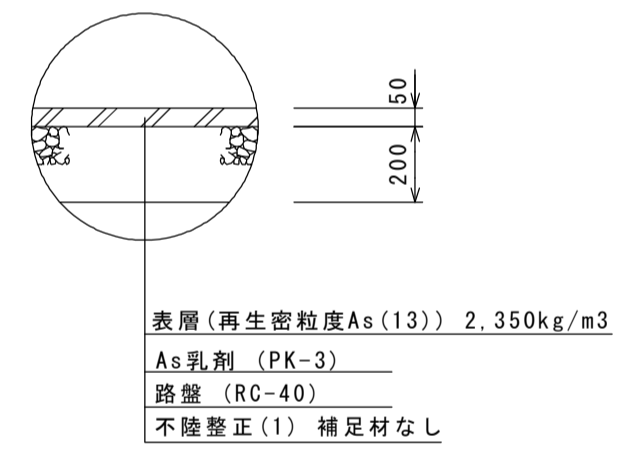
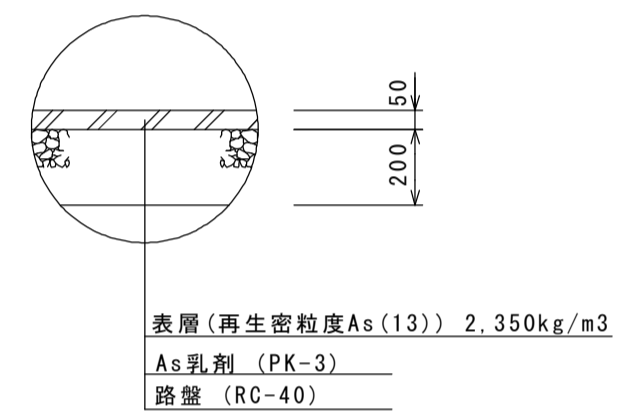
※グレーチング蓋については、10mに1枚布設すること。

フレキストL型擁壁
S=1:20



名称	規格	単位	数量	摘要
フレキストL型擁壁	単道用	本	5.00	L=2000
敷モルタル	1:3	m ³	0.20	
均しコンクリート	18-8-40(BB)	m ³	1.05	
同上型枠		m ²	2.00	
基礎砕石	(RC-40) t=200	m ²	11.0	
基面整正		m ²	11.0	

舗装構成図
S=1:20



※この図面はA1サイズを原寸とする。

工事名	令和3年度南道維第1号 雲出島貴町地内道路改修工事		
施工箇所名	津市雲出島貴町地内		
図面の種類	各種構造図		
縮尺	図示	図面番号	4/4
事業所名	津市建設部津南工事事務所		