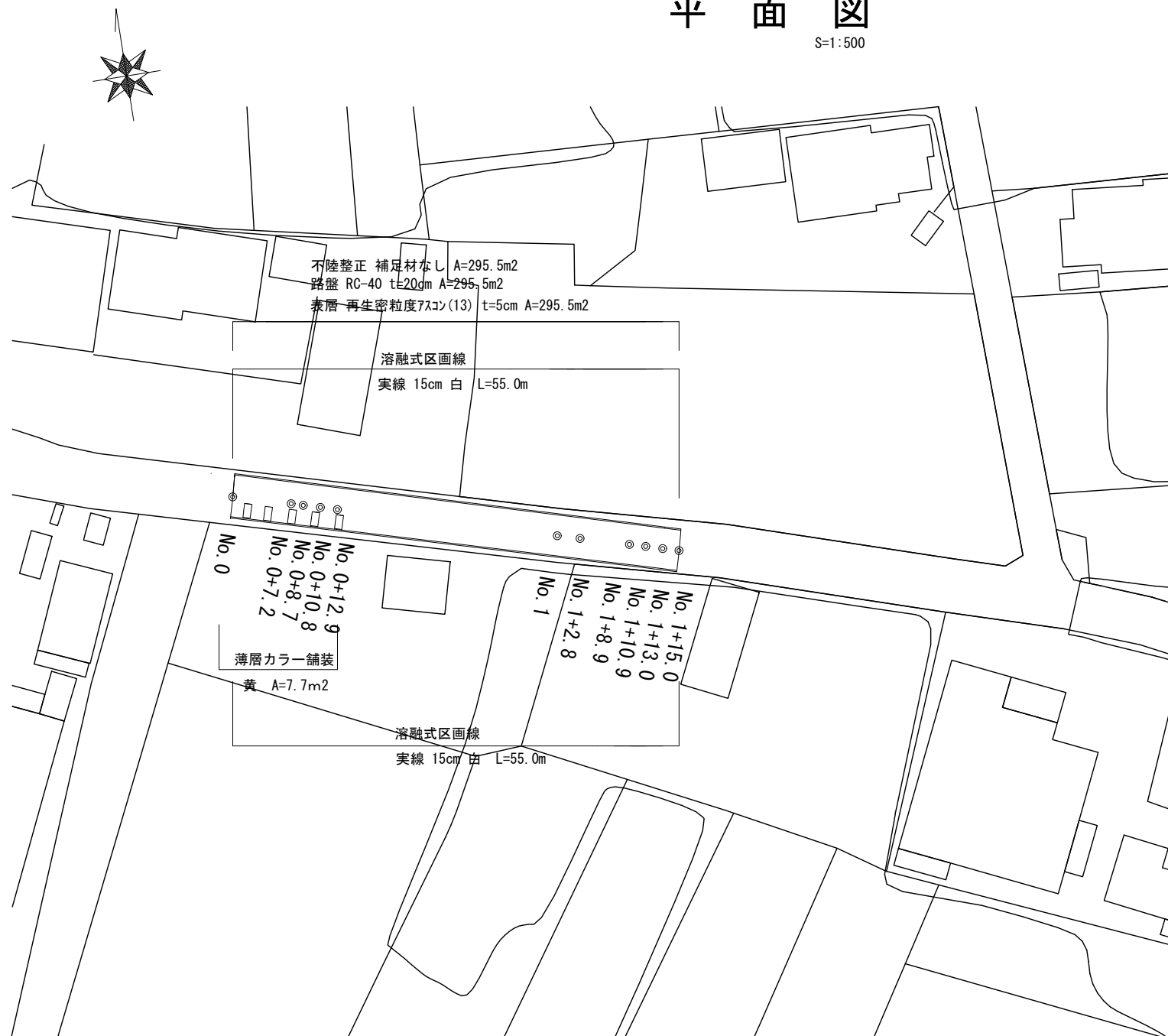


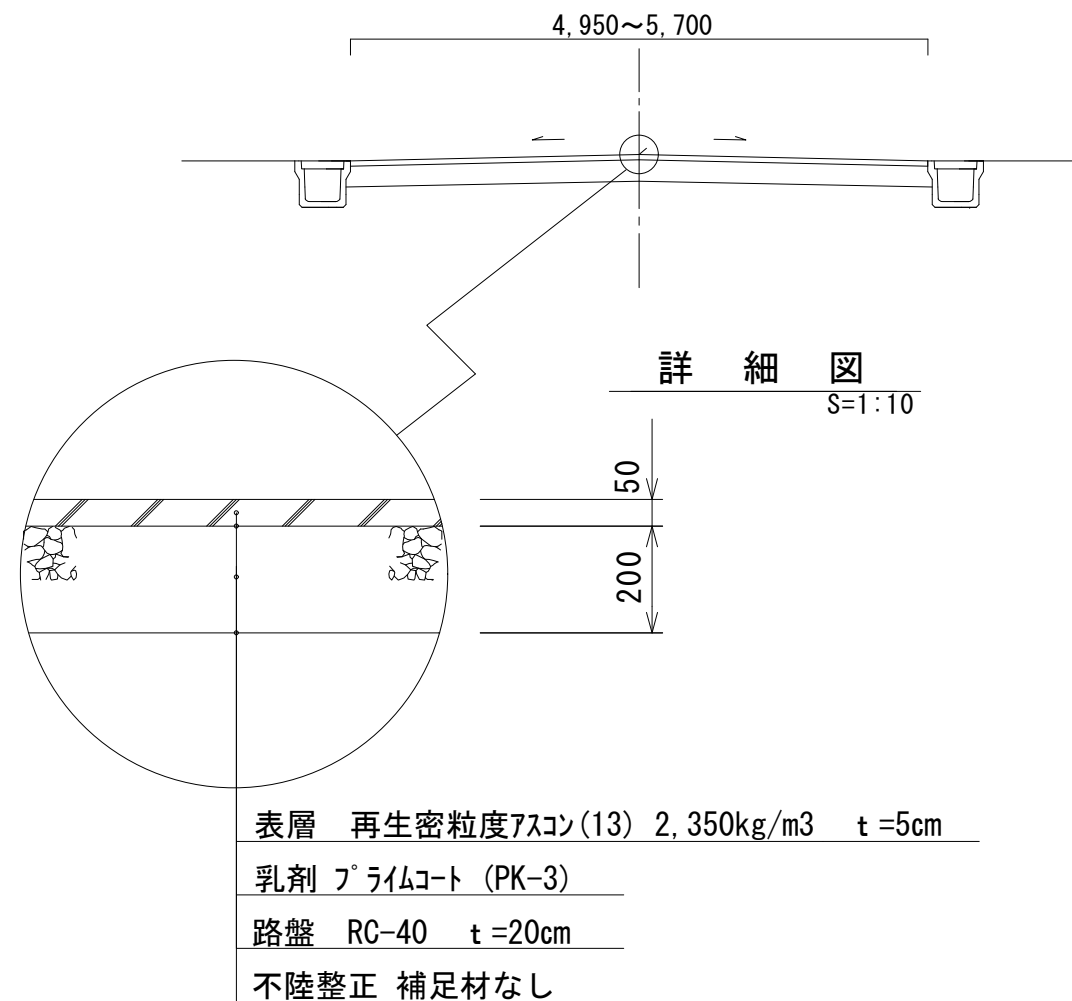
# 平面図

S=1:500



# 標準横断面図

S=1:50



測点	No. 0	No. 0+7.20	No. 0+8.70	No. 0+10.8	No. 0+12.9	No. 1	No. 1+2.80	No. 1+8.90	No. 1+10.9	No. 1+13.0	No. 1+15.0
計画幅 (舗装版破砕、不陸整正) (路盤、表層)	5.20	5.15	4.95	4.95	5.25	5.65	5.70	5.50	5.05	5.10	5.30

※この図面はA2サイズを原寸とする。

工事名	令和3年度南道維第2号 久居小野辺町地内道路改修 (舗装)工事		
施工箇所名	津市久居小野辺町地内		
図面の種類	平面図・標準横断面図		
縮尺	図示	図面番号	1/1
事業所名	津市建設部 津南工事事務所		