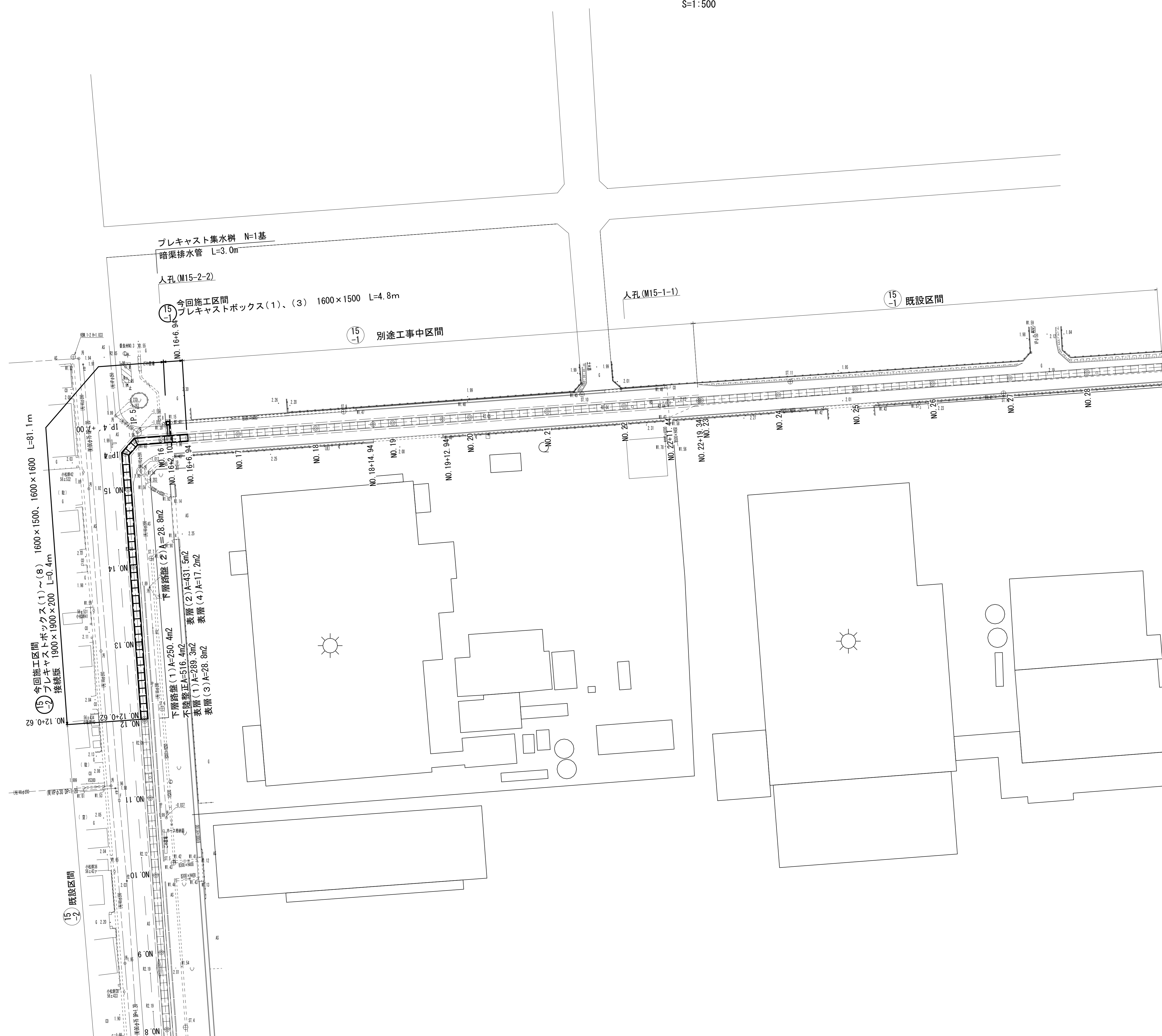
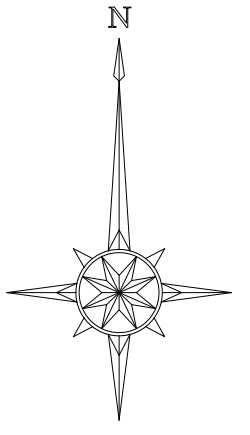


平面図

S=1:500

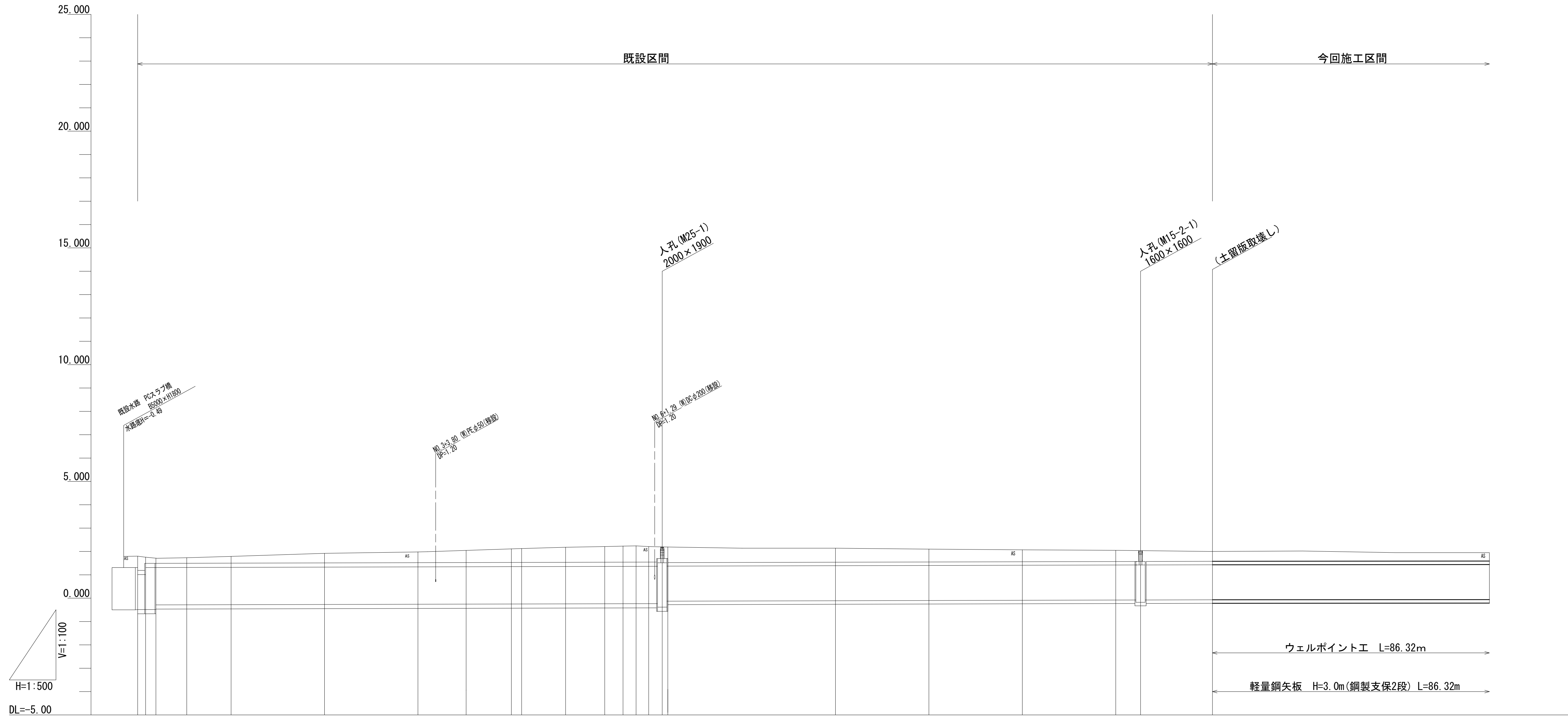


※この図面はA1サイズを原寸とする。

工 事 名	令和2年度建整公園補第5号 香良洲高台防災公園整備事業に伴う 排水路整備工事(その2)		
施工箇所名	津市香良洲町地内		
図 面 名	平面図		
縮 尺	1:500	図面番号	1/12
事務所名	津市建設部建設整備課		

縦断面図(1)

V=1:100
H=1:500



管記号																15 -2											
管径	BOX 1600x1500															BOX 1600x1500											
勾配																i=0.5‰											
区間延長																L=81.48m											
土被り	0.63	0.57	0.72	0.25	0.29	0.41	0.46	(0.54)	0.58	0.60	0.64	0.67	0.67	0.61	0.60	0.55	0.51	0.48	-	0.42	0.42	0.39	0.35	0.34			
水路底高	-0.400	-0.489	-0.488	-0.285	-0.280	-0.270	-0.260	(-0.255)	-0.250	-0.249	-0.244	-0.240	-0.238	-0.236	-0.234	-0.230	-0.090	-0.080	-0.077	-0.070	-0.070	-0.060	-0.050	-0.040			
地盤高	1.82	1.76	1.71	1.74	1.79	1.92	1.98	(2.06)	2.11	2.13	2.18	2.21	2.23	2.24	2.21	2.07	2.05	2.04	2.00	2.00	2.02	1.95	1.95	1.95			
追加距離	0.00	1.50	3.90	10.50	20.00	40.00	60.00	(70.32)	80.00	82.21	91.62	100.00	103.91	106.71	109.40	121.30	139.40	149.40	169.40	189.40	209.40	214.71	229.40	230.02	249.40	269.40	289.40
単距離	0.00	1.50	2.40	6.60	9.50	20.00	20.00	(+10.32)	20.00	2.21	9.41	8.38	3.91	2.80	2.69	2.90	15.50	20.00	20.00	5.31	14.69	0.62	19.38	20.00	20.00	20.00	
測点	NO.0 +1.50 +3.90	IP.1	NO.1	NO.2	NO.3	(+10.32)	NO.4 IP.2-1	IP.2-2	NO.5	IP.3-1	IP.3-2	NO.6 +2.90 +4.50	NO.7	NO.8	NO.9	NO.10	NO.11 +5.31	NO.12 +0.62	NO.13	NO.14	NO.15						

今回施工区間
NO.12+0.62~NO.16+6.94

15
-2

※この図面はA1サイズを原寸とする。

令和2年度建整公園補第5号
香良洲高台防災公園整備事業に伴う
排水路整備工事(その2)

工事名
施工箇所名 津市香良洲町内

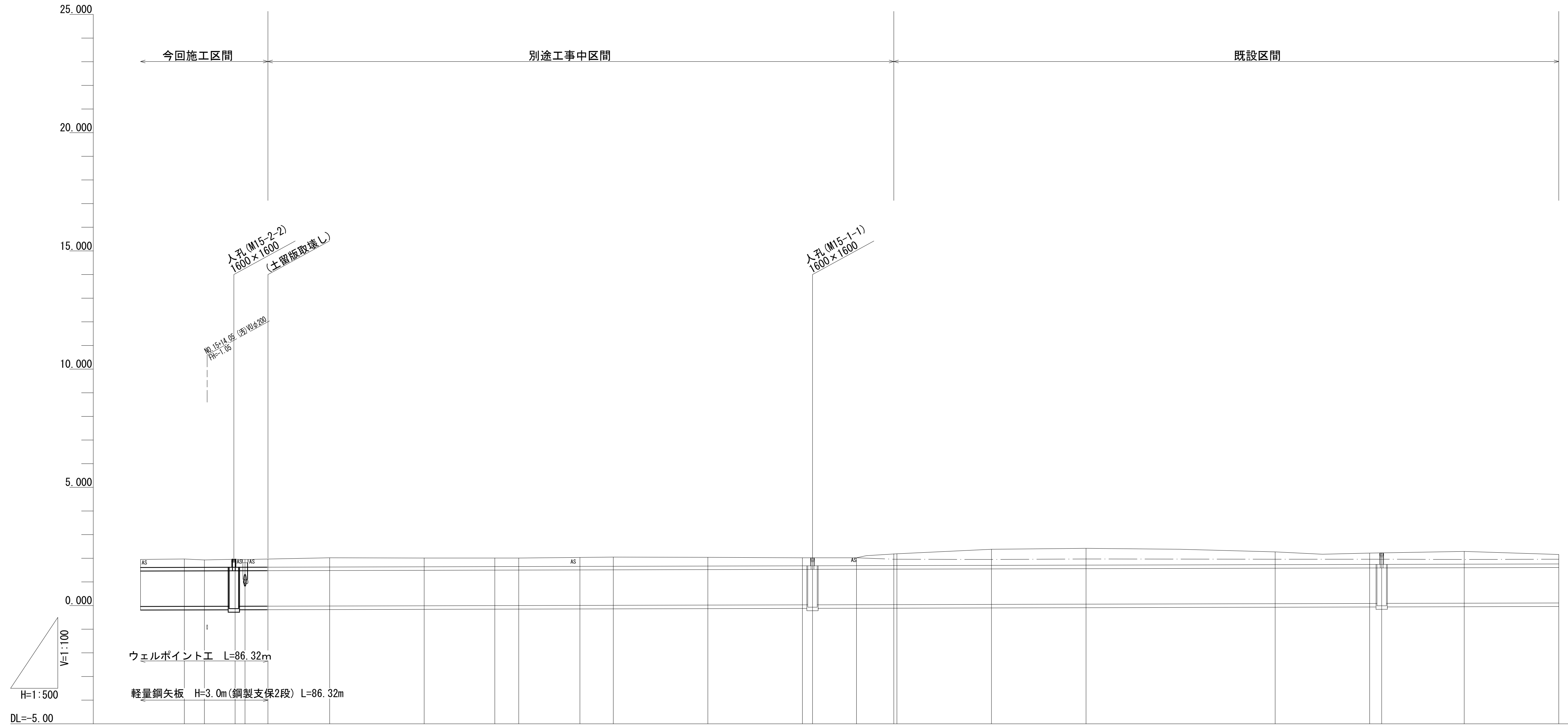
図面名 縦断面図(1)

縮尺 V=1:100 H=1:500 図面番号 2/12

事務所名 津市建設部建設整備課

縦断面図(2)

H=1:100
V=1:500



管記号	⑮-⑮	
管径	BOX 1600×1500	
勾配	i=0.5%	
区間延長	L=81.48m	L=4.84m
土被り	0.34	0.36
水路底高	-0.040	-0.005
地盤高 (計画道路高)	1.95	1.97
追加距離	20.00	20.00
単距離	20.00	20.00
測点	NO.15	NO.17

今回施工区間
NO.12+0.62~NO.16+6.94
⑮-⑮

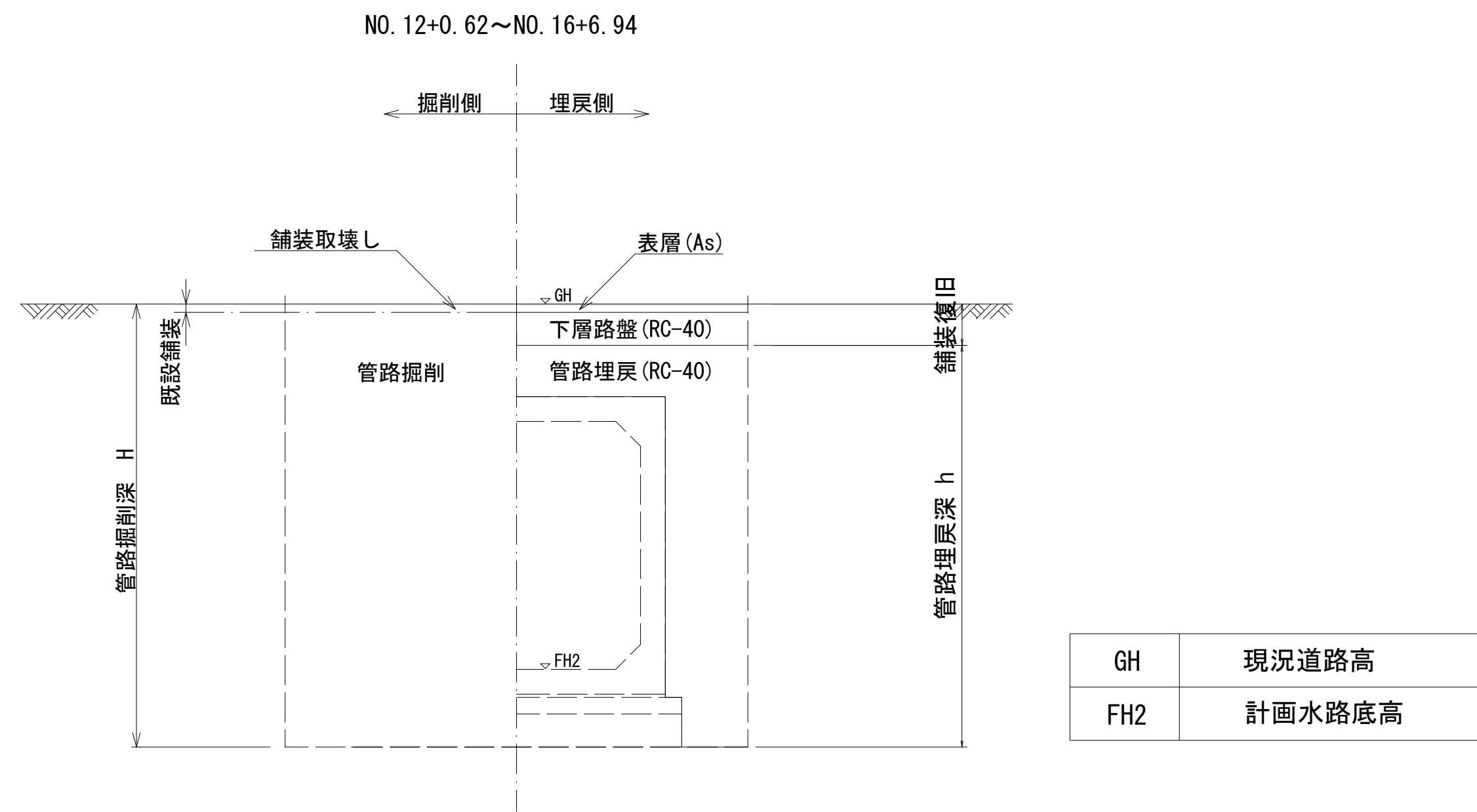
※この図面はA1サイズを原寸とする。

工事名	令和2年度建整公園補第5号 香良洲高台防災公園整備事業に伴う排水路整備工事(その2)		
施工箇所名	津市香良洲町地内		
図面名	縦断面図(2)		
縮尺	V=1:100 H=1:500	図面番号	3/12
事務所名	津市建設部建設整備課		

土工・舗装工構造図

標準断面図

S=1:30

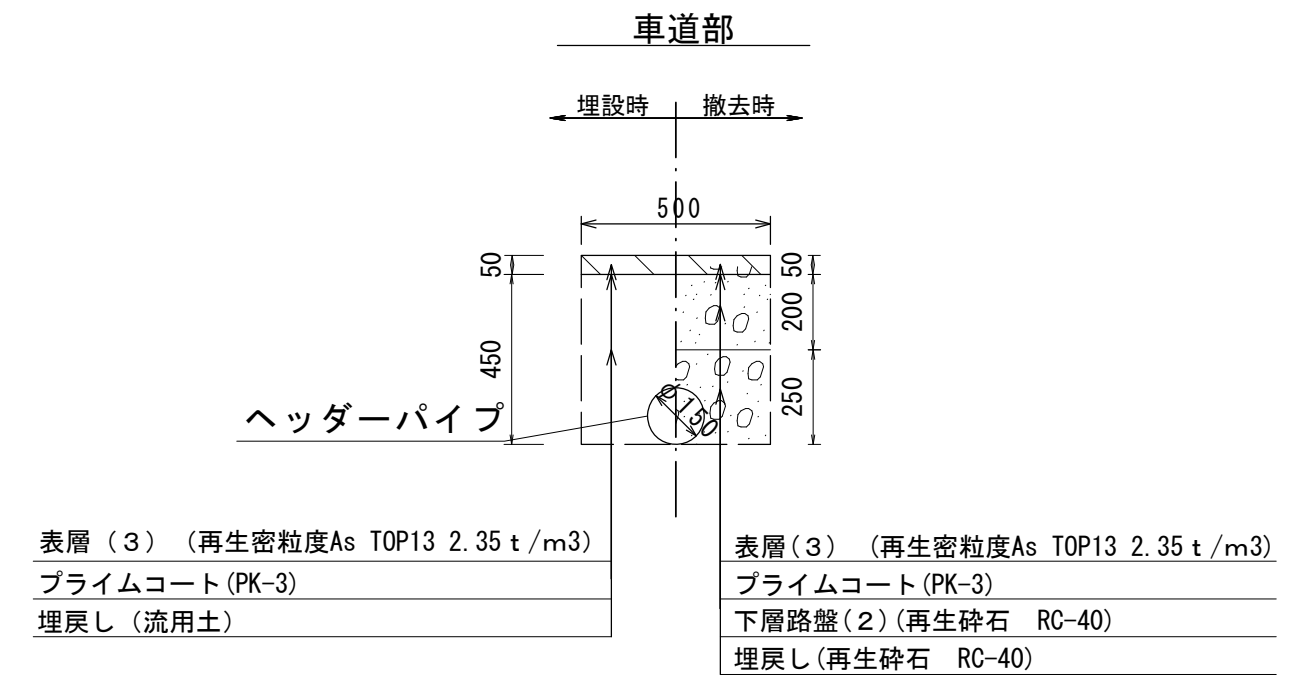


GH	現況道路高
FH2	計画水路底高

ウェルポイント埋設・撤去工

S=1:20

- ⑬ NO. 13+15.00~NO. 16+2.10
- ⑭ NO. 16+2.10~NO. 16+6.94

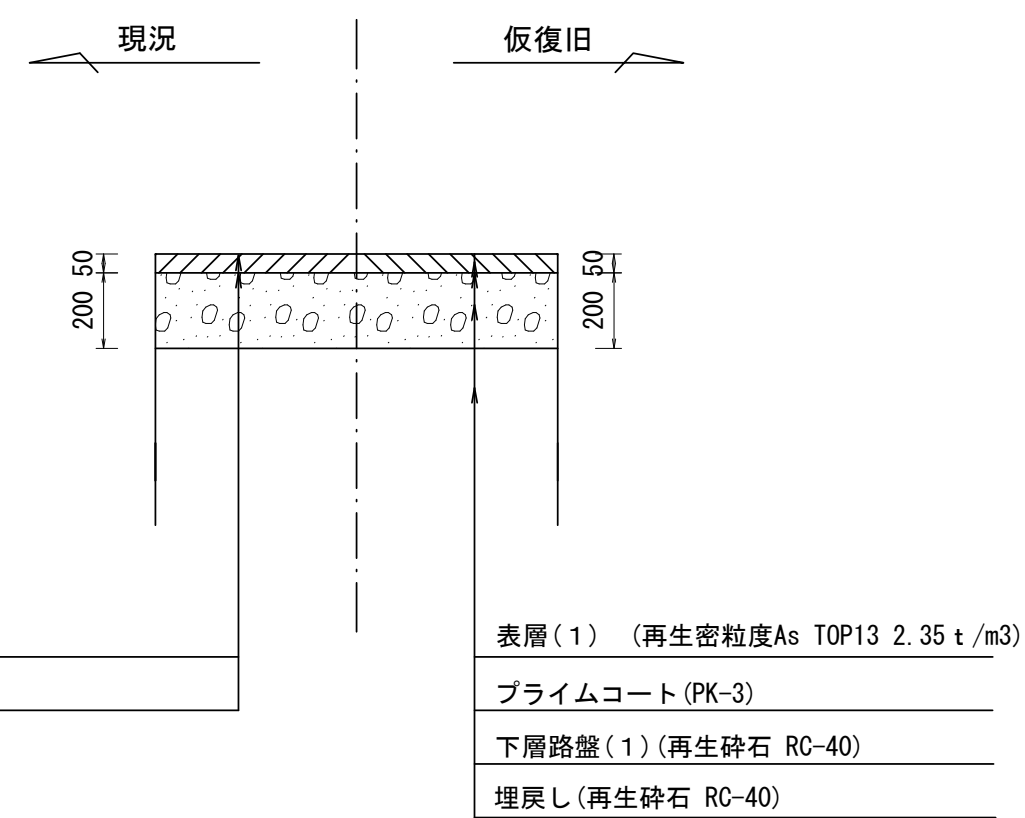


舗装工構造図

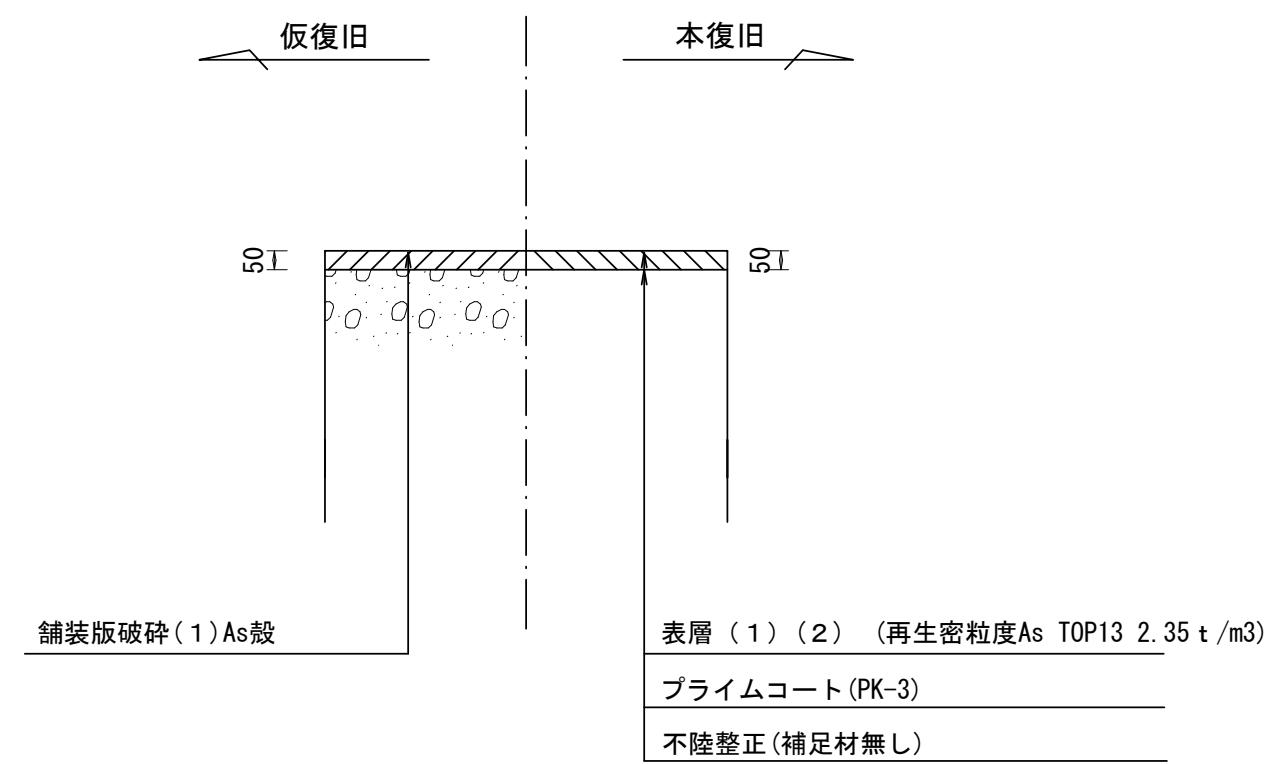
S=1:20

車道部

取壊・仮復旧

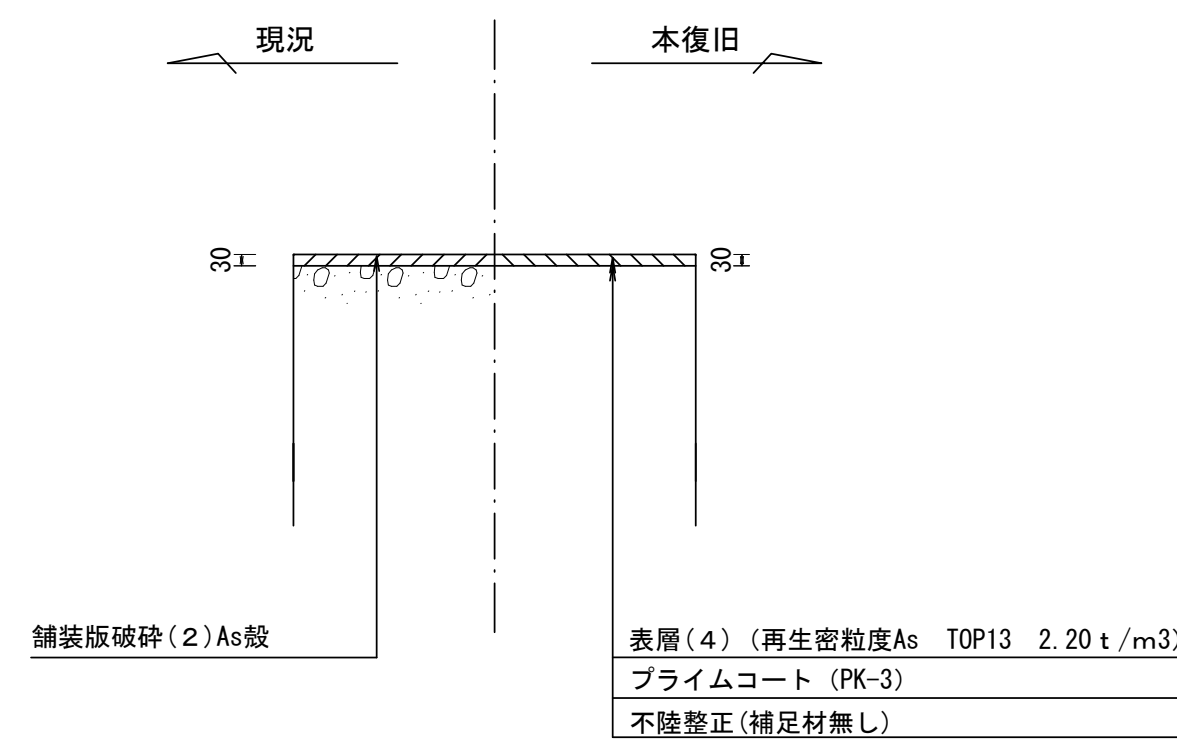


取壊・本復旧



歩道部

取壊・本復旧



※この図面はA1サイズを原寸とする。

工事名	令和2年度建設公園補第5号 香良洲高台防災公園整備事業に伴う 排水路整備工事(その2)		
施工箇所名	津市香良洲町地内		
図面名	土工・舗装工構造図		
縮尺	図示	図面番号	4/12
事務所名	津市建設部建設整備課		

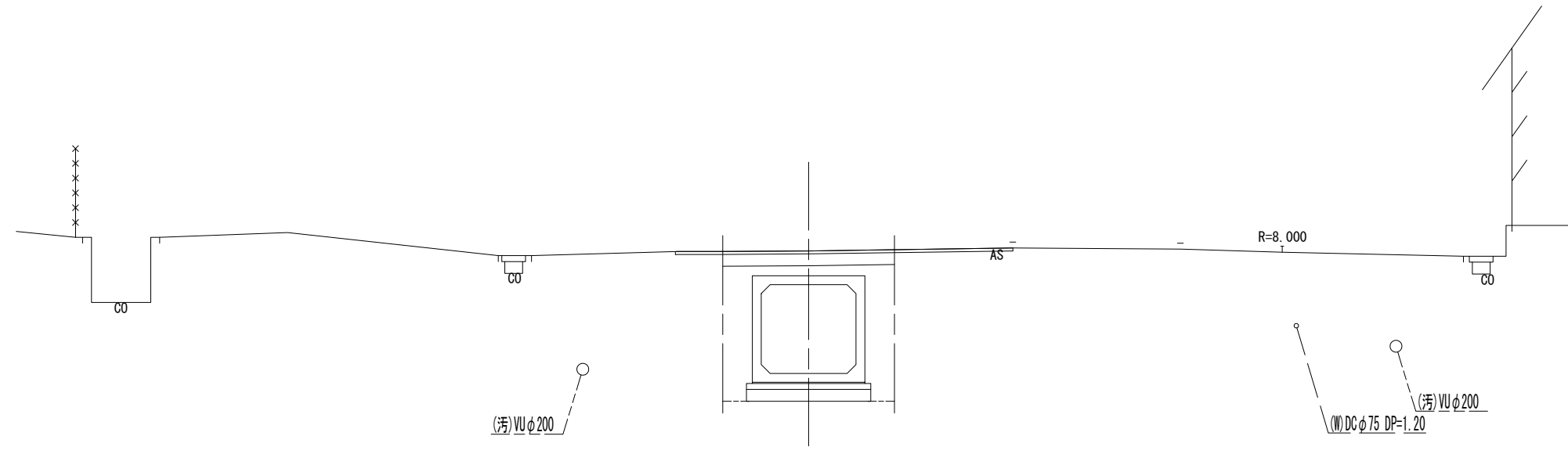
横断面図

S=1:100

⑬
② NO. 12+0.62
GH=2.00
FHZ=-0.070

管路土工

管路掘削	7.2	m2
管路埋戻	2.6	m2

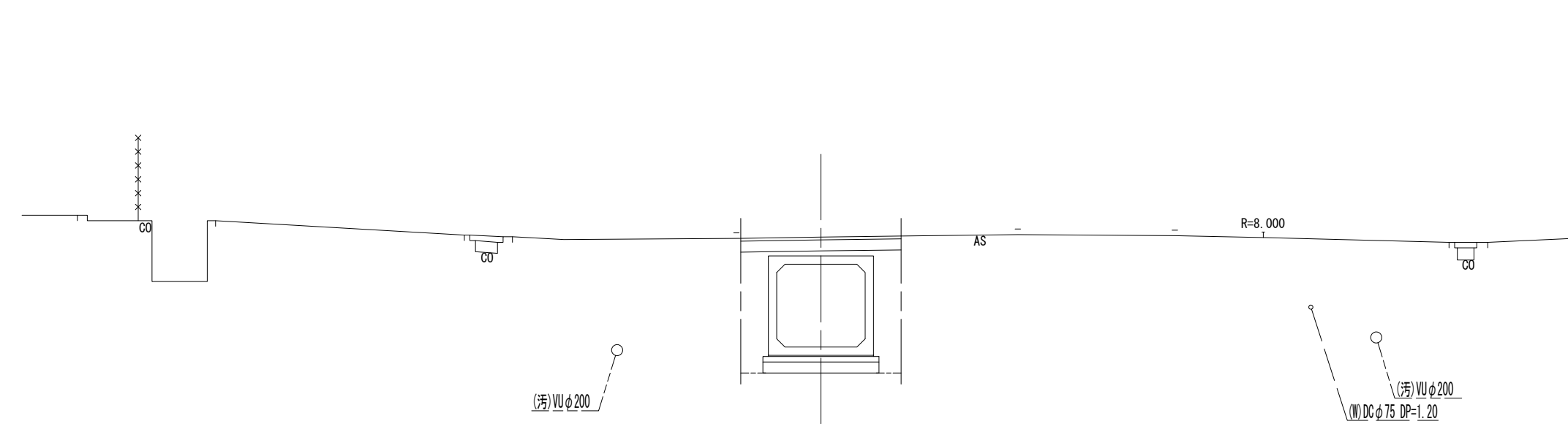


DL=-5.00

⑬
② NO. 15
GH=1.95
FHZ=-0.040

管路土工

管路掘削	7.0	m2
管路埋戻	2.4	m2

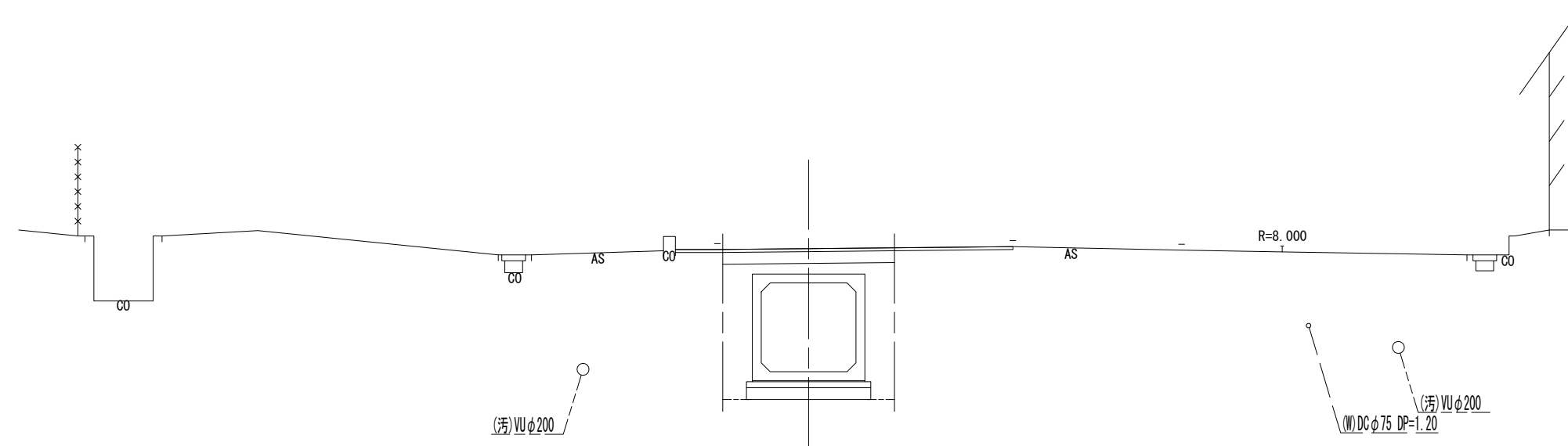


DL=-5.00

⑬
② NO. 13
GH=2.02
FHZ=-0.060

管路土工

管路掘削	7.3	m2
管路埋戻	2.6	m2

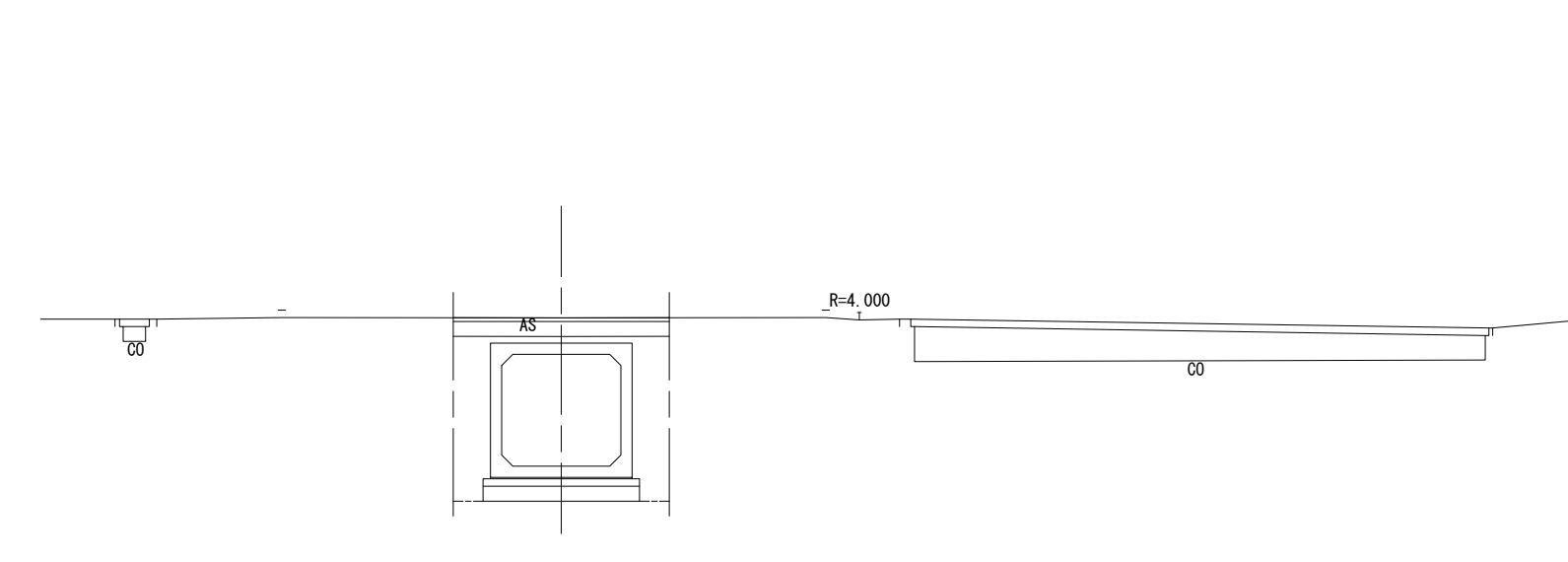


DL=-5.00

⑬
② NO. 16 (NO. 16+6.94)
GH=1.96 (1.97)
FHZ=-0.030 (-0.027)

管路土工 NO.16. ~NO. 16+6.94

管路掘削	7.0	m2
管路埋戻	2.4	m2

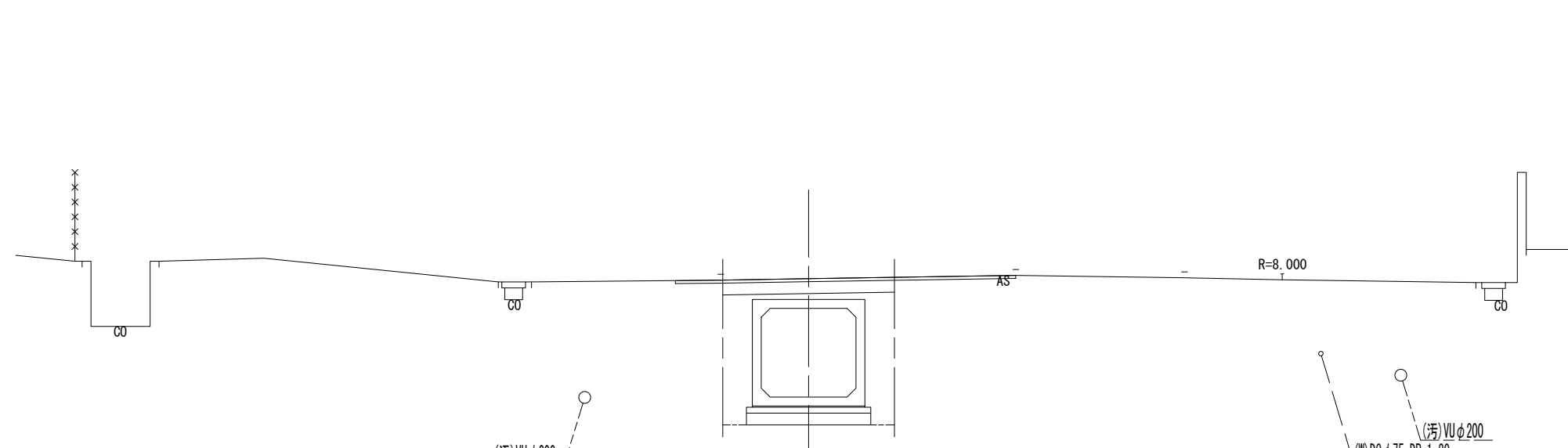


DL=-5.00

⑬
② NO. 14
GH=1.95
FHZ=-0.050

管路土工

管路掘削	7.0	m2
管路埋戻	2.4	m2



DL=-5.00

⑬
② NO. 12+0.62~NO. 16+2.10
⑮
① NO. 16+2.10~NO. 16+6.94

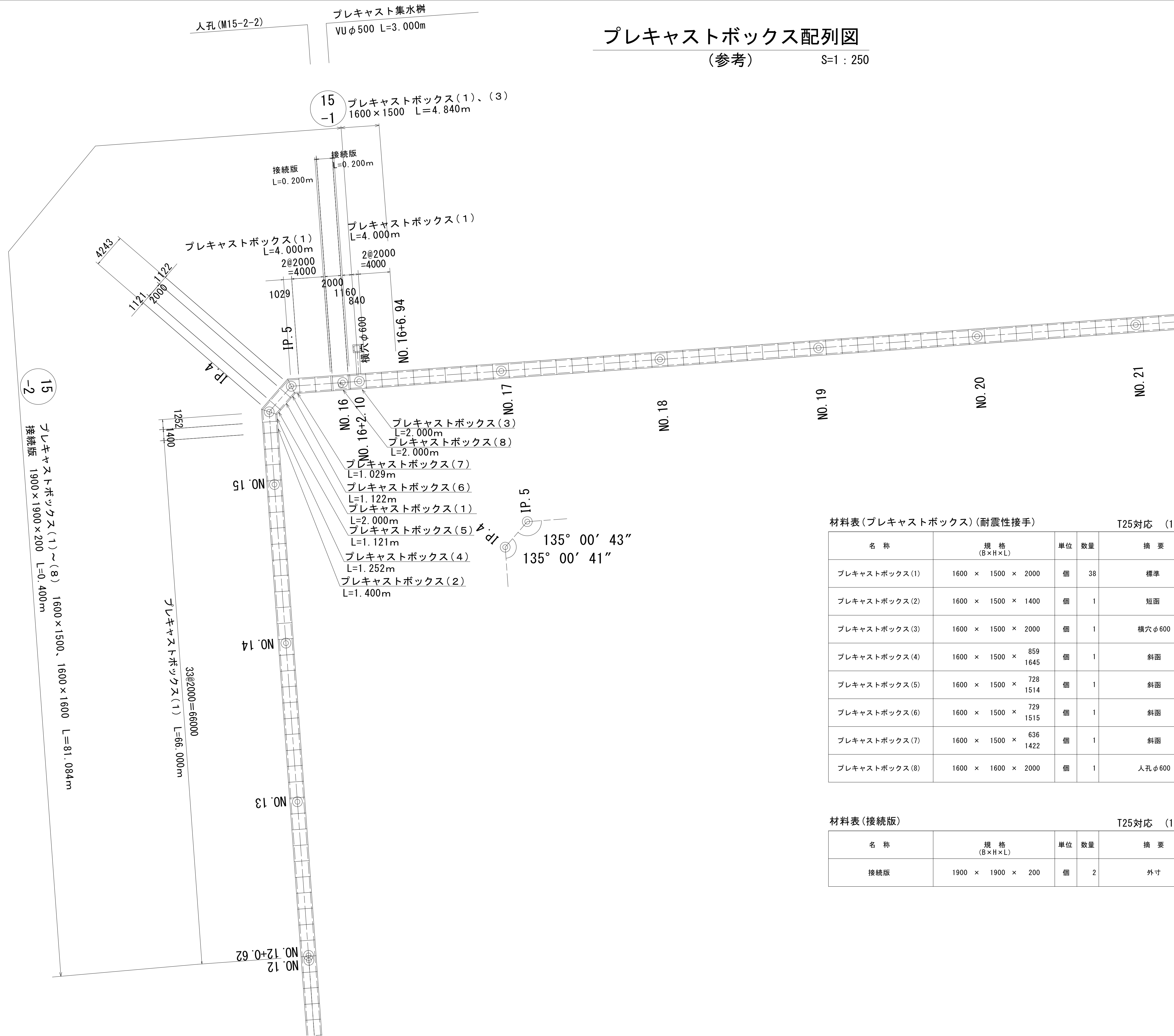
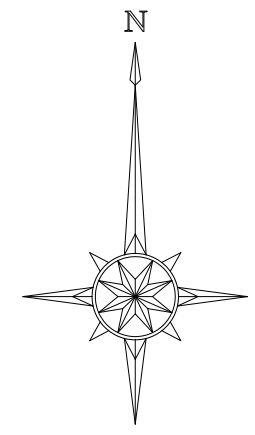
※この図面はA1サイズを原寸とする。

工 事 名	令和2年度建整公園補第5号 香良洲高台防災公園整備事業に伴う 排水路整備工事(その2)		
施工箇所名	津市香良洲町地内		
図 面 名	横断面図		
縮 尺	1:100	図面番号	5/12
事務所名	津市建設部建設整備課		

プレキャストボックス配列図

(参考)

S=1 : 250



材料表(プレキャストボックス)(耐震性接手) T25対応 (1式当り)

名称	規格 (B×H×L)	単位	数量	摘要
プレキャストボックス(1)	1600 × 1500 × 2000	個	38	標準
プレキャストボックス(2)	1600 × 1500 × 1400	個	1	短面
プレキャストボックス(3)	1600 × 1500 × 2000	個	1	横穴φ600
プレキャストボックス(4)	1600 × 1500 × 859 1645	個	1	斜面
プレキャストボックス(5)	1600 × 1500 × 728 1514	個	1	斜面
プレキャストボックス(6)	1600 × 1500 × 729 1515	個	1	斜面
プレキャストボックス(7)	1600 × 1500 × 636 1422	個	1	斜面
プレキャストボックス(8)	1600 × 1600 × 2000	個	1	人孔φ600

材料表(接続版) T25対応 (1式当り)

名称	規格 (B×H×L)	単位	数量	摘要
接続版	1900 × 1900 × 200	個	2	外寸

※この図面はA1サイズを原寸とする。

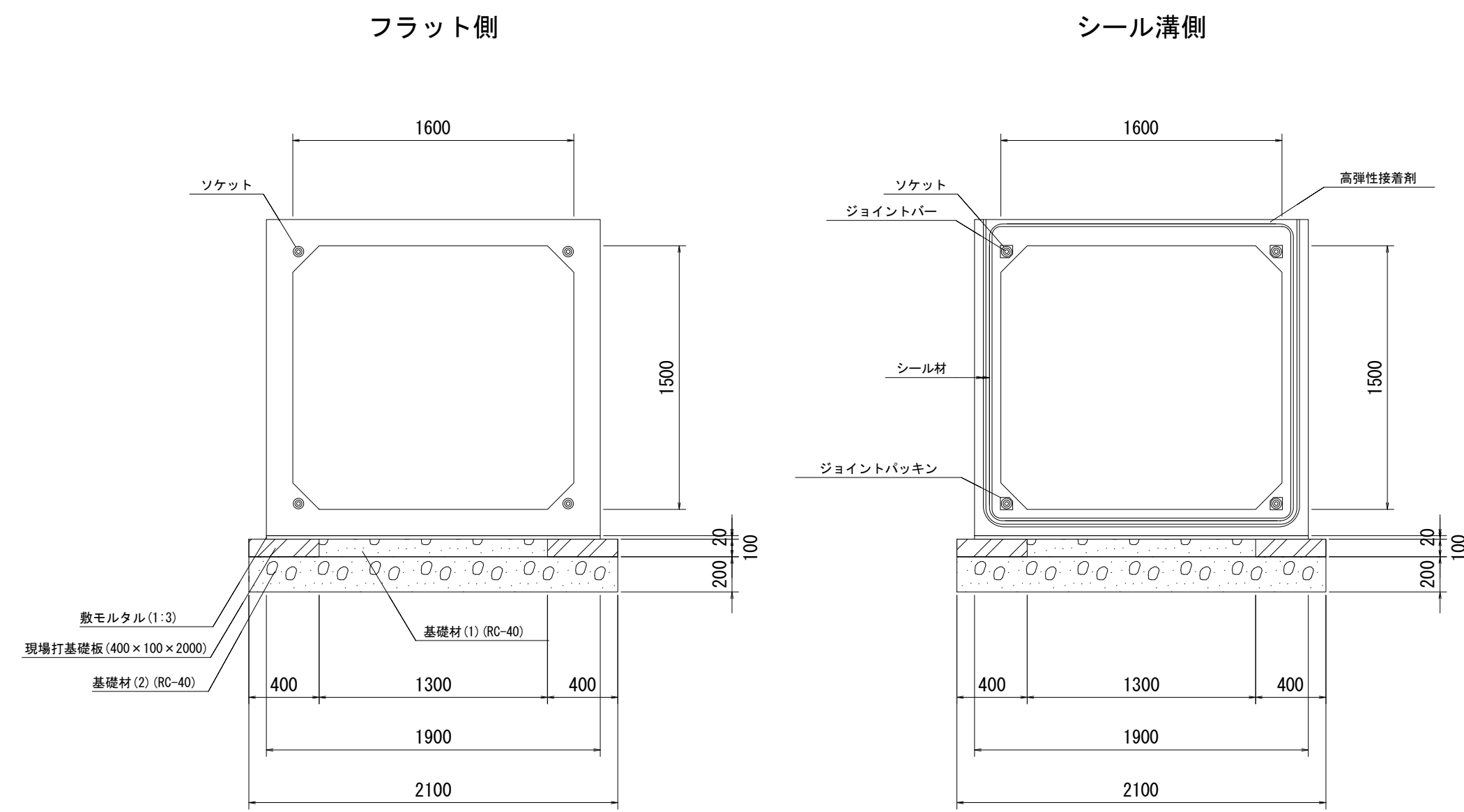
工事名	令和2年度建整公園補第5号 香良洲高台防災公園整備事業に伴う排水路整備工事(その2)		
施工箇所名	津市香良洲町地内		
図面名	プレキャストボックス配列図(参考)		
縮尺	1:250	図面番号	6/12
事務所名	津市建設部建設整備課		

プレキャストボックス標準断面図

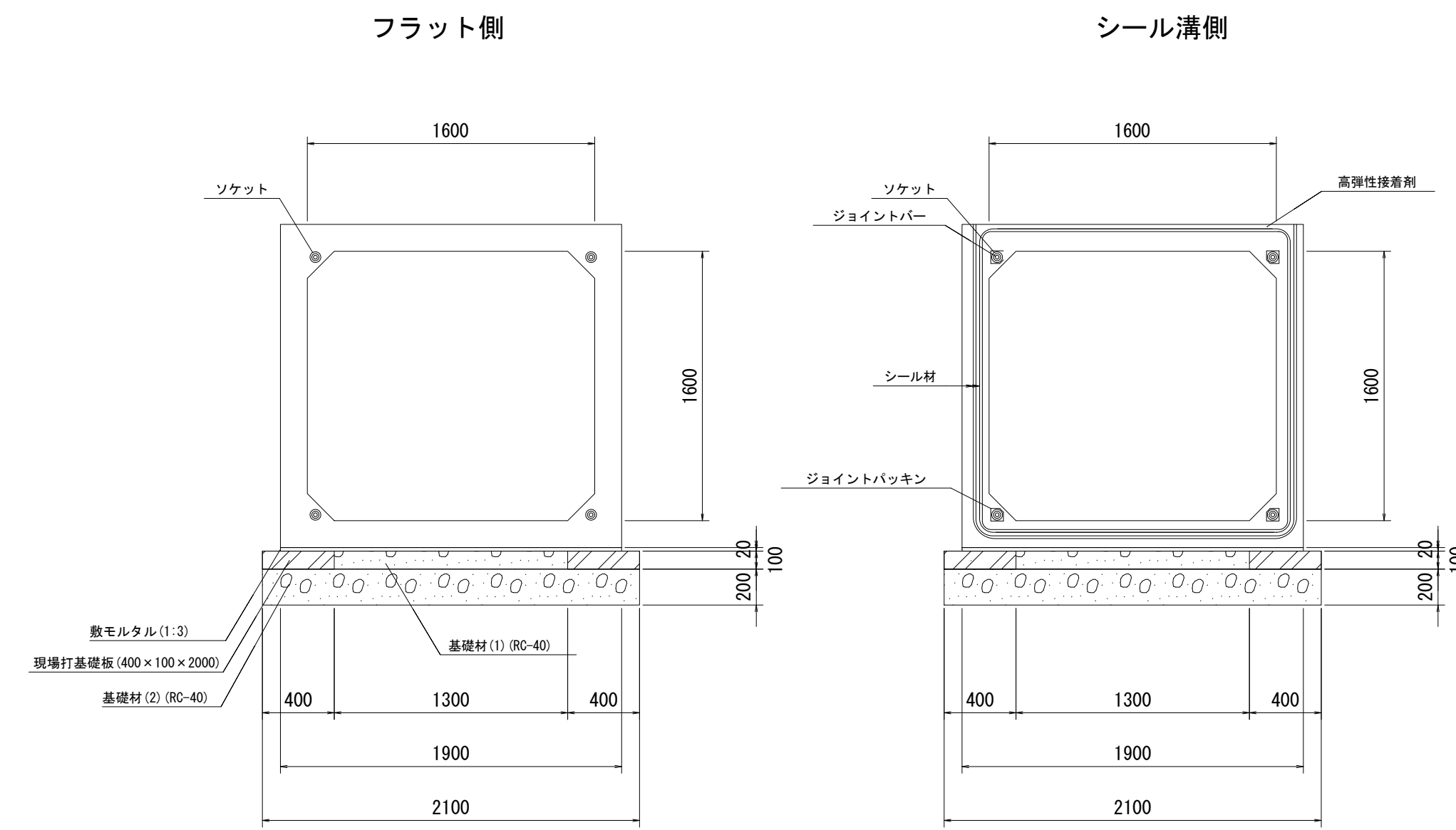
(参考)

S=1:30

プレキャストボックス(1)~(7)
1600×1500



プレキャストボックス(8)
1600×1600



プレキャストボックス(1)~(7)

10.0m当り

名称	規格	単位	数量	摘要
ボックスカルバート	1600×1500×2000	m	10.00	T25対応
敷モルタル	1:3	m ³	0.38	
現場打基礎板	400×100×2000	枚	10.00	
基礎材(1)	RC-40 t=100	m ²	13.00	
基礎材(2)	RC-40 t=200	m ²	21.00	
基面整正		m ²	21.00	

プレキャストボックス(8)

10.0m当り

名称	規格	単位	数量	摘要
ボックスカルバート	1600×1600×2000	m	10.00	T25対応
敷モルタル	1:3	m ³	0.38	
現場打基礎板	400×100×2000	枚	10.00	
基礎材(1)	RC-40 t=100	m ²	13.00	
基礎材(2)	RC-40 t=200	m ²	21.00	
基面整正		m ²	21.00	

※この図面はA1サイズを原寸とする。

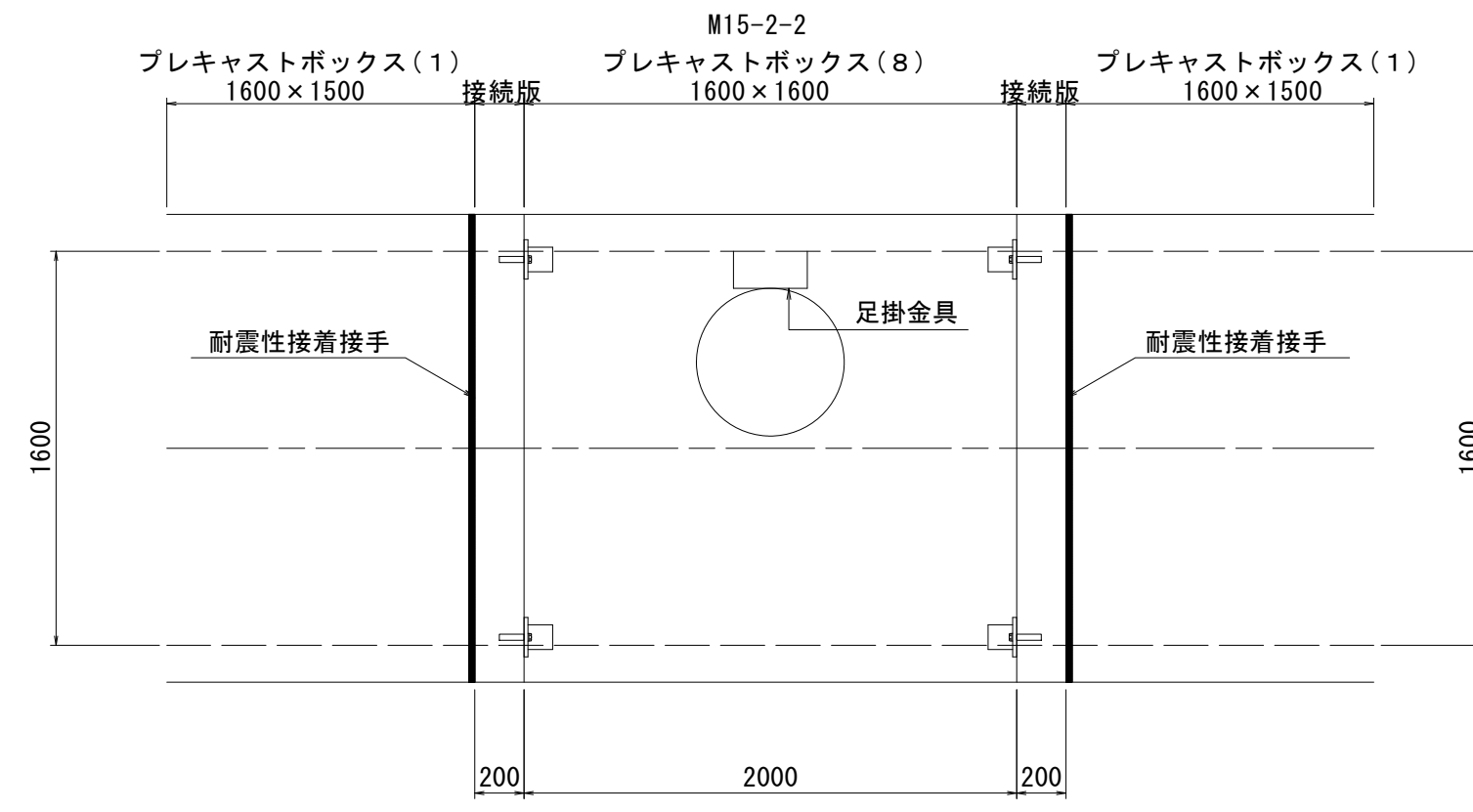
工事名	令和2年度建整公園補第5号 香良洲高台防災公園整備事業に伴う 排水路整備工事(その2)		
施工箇所名	津市香良洲町地内		
図面名	プレキャストボックス標準断面図(参考)		
縮尺	1:30	図面番号	7/12
事務所名	津市建設部建設整備課		

接続部詳細図

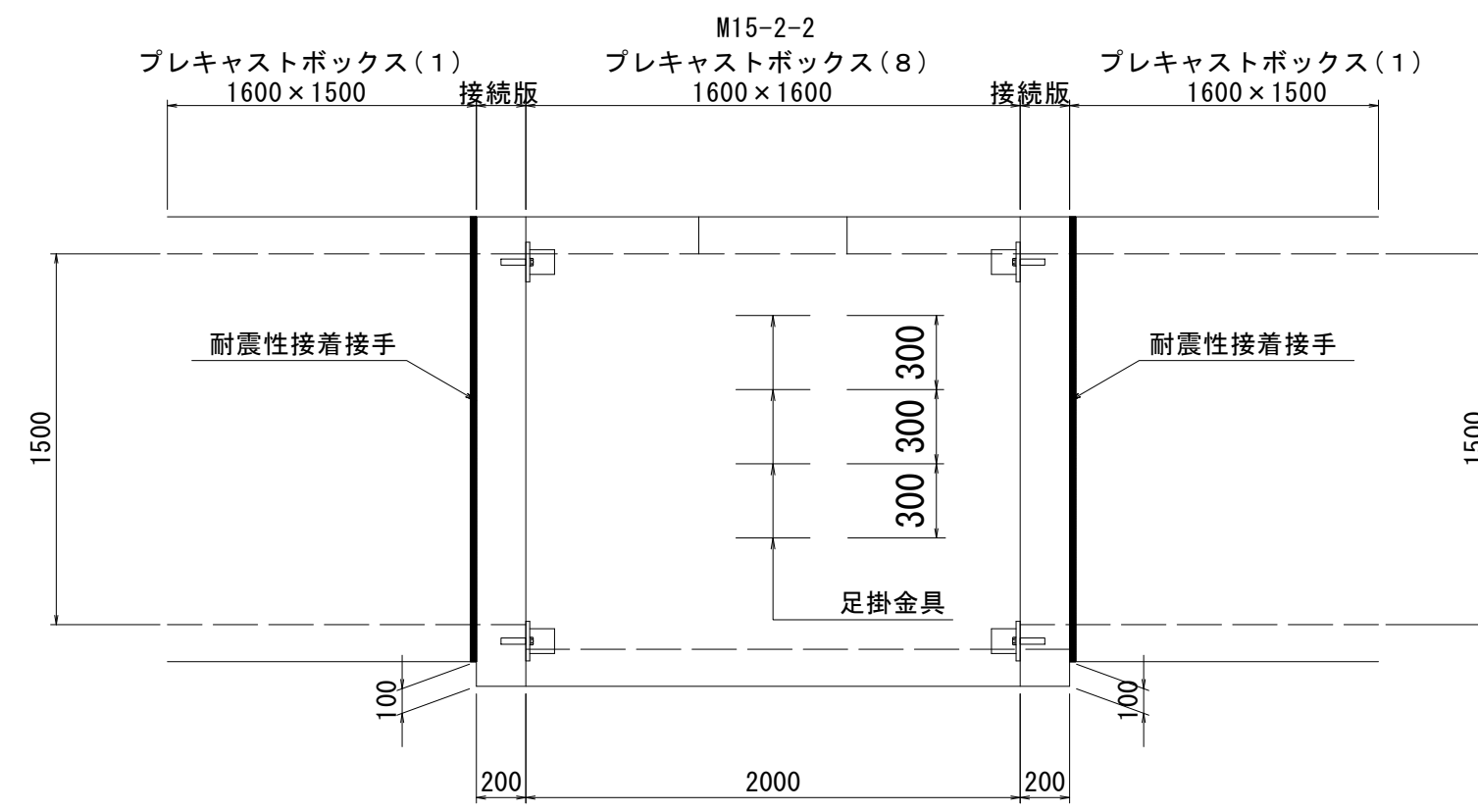
路線15-1 M15-2-2

[BOX1600×1500]→[BOX1600×1600]→[BOX1600×1500]

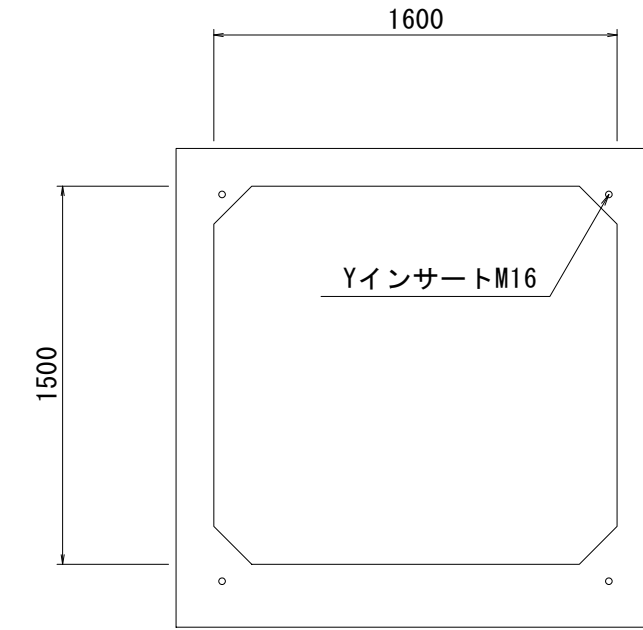
平面図
S=1:30



側面図
S=1:30

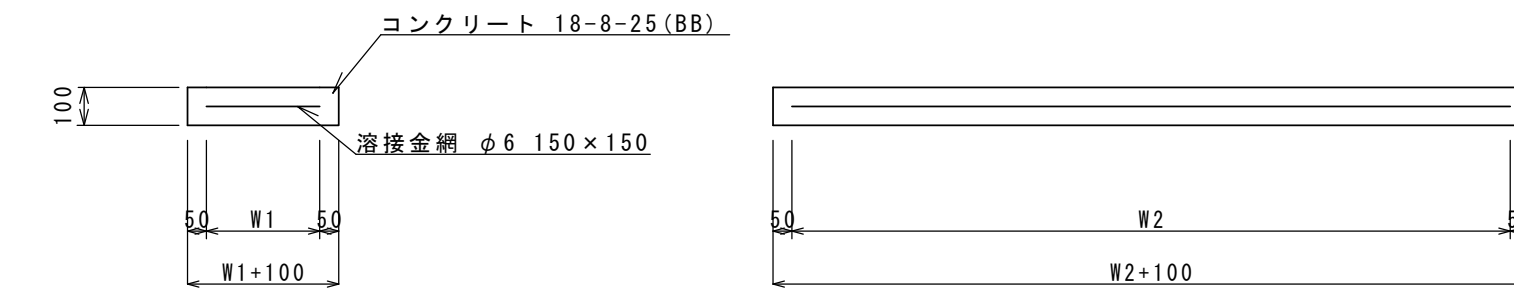


接続版
S=1:30



※M15-2-2接続時使用

現場打基礎板
S=1:20



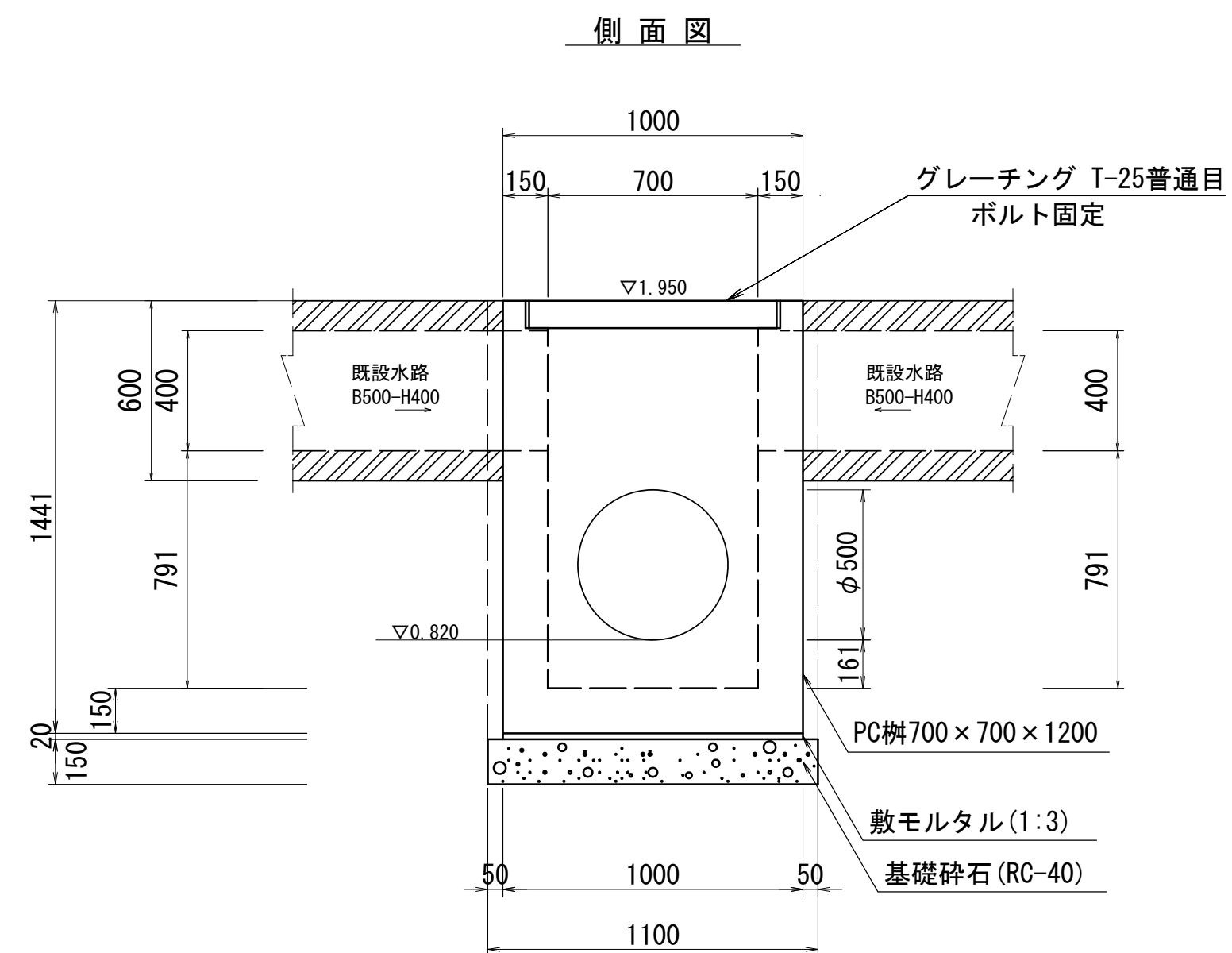
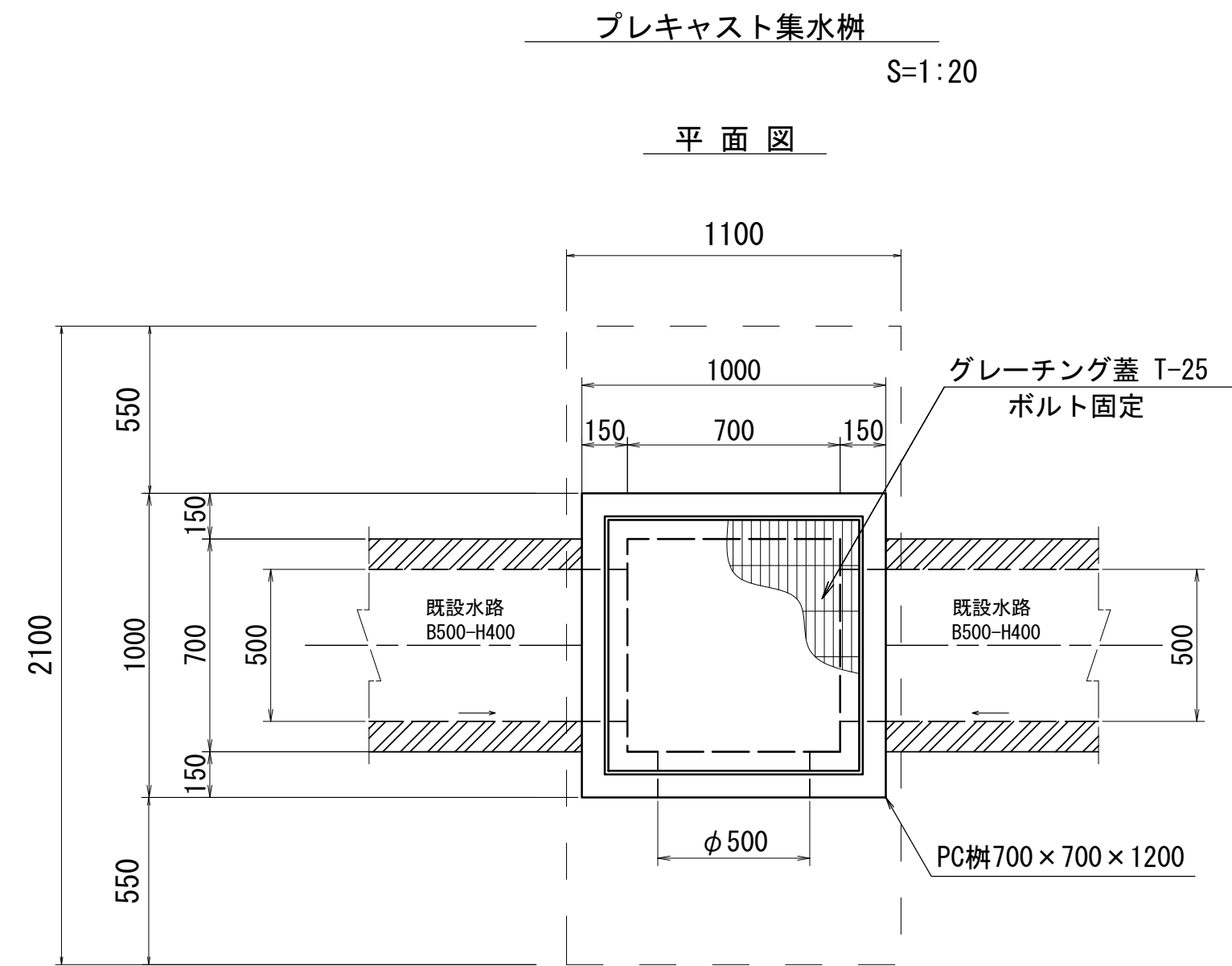
現場打基礎板 10枚当り

名称	規格	単位	数量	備考
現場打基礎板		枚	10.0	
コンクリート	18-8-25(BB)	m ³	0.80	
同上型枠		m ²	3.00	
路盤紙	クラフト紙	m ²	8.00	
溶接金網	φ6 150×150	m ²	5.70	
W1		mm	300	
W2		mm	1900	

※この図面はA1サイズを原寸とする。

工事名	令和2年度建整公園補第5号 香良洲高台防災公園整備事業に伴う 排水路整備工事(その2)		
施工箇所名	津市香良洲町地内		
図面名	接続部詳細図		
縮尺	図示	図面番号	8/12
事務所名	津市建設部建設整備課		

各種構造図

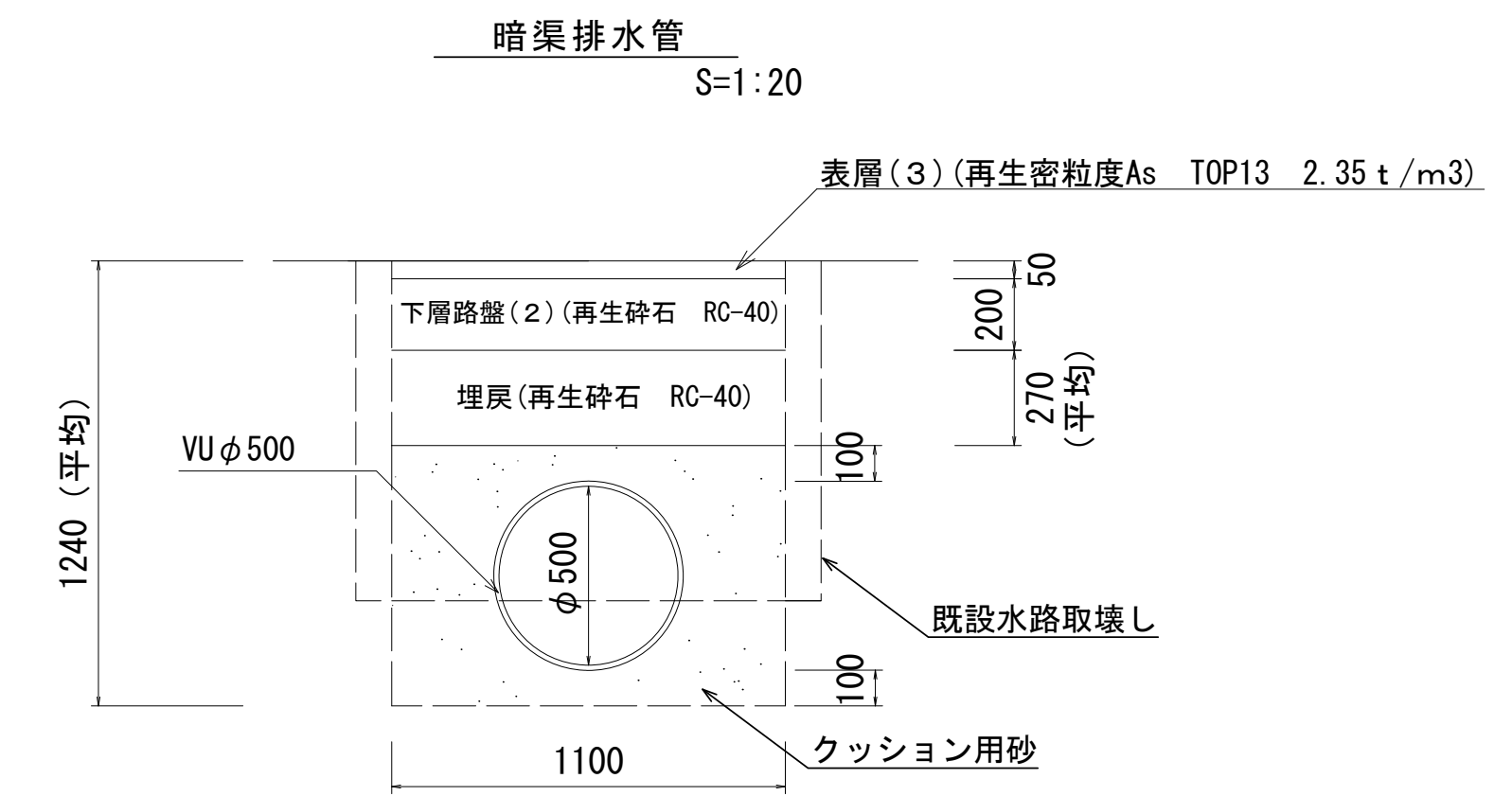
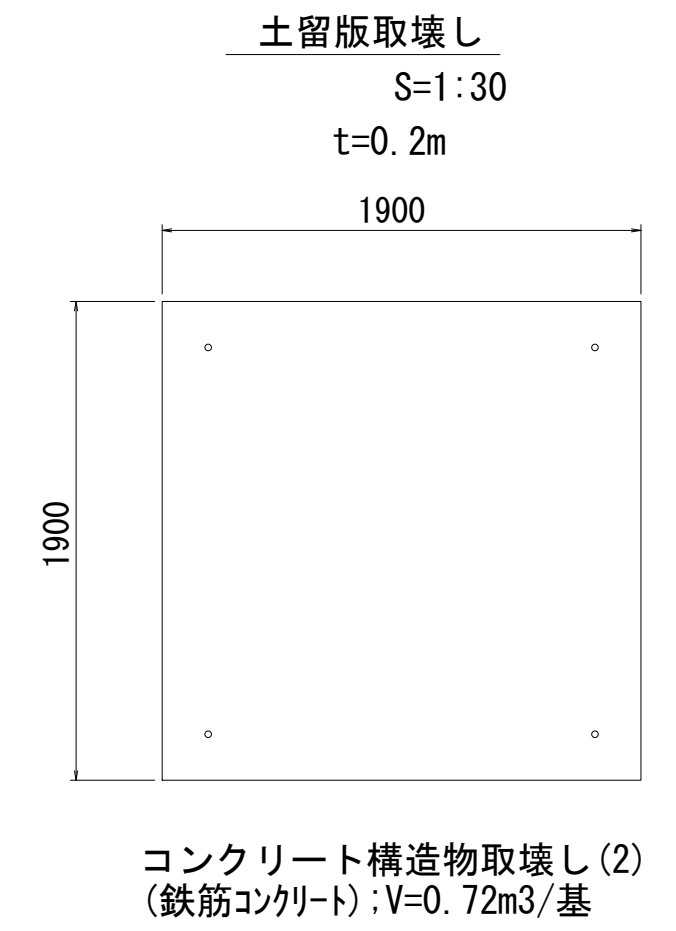
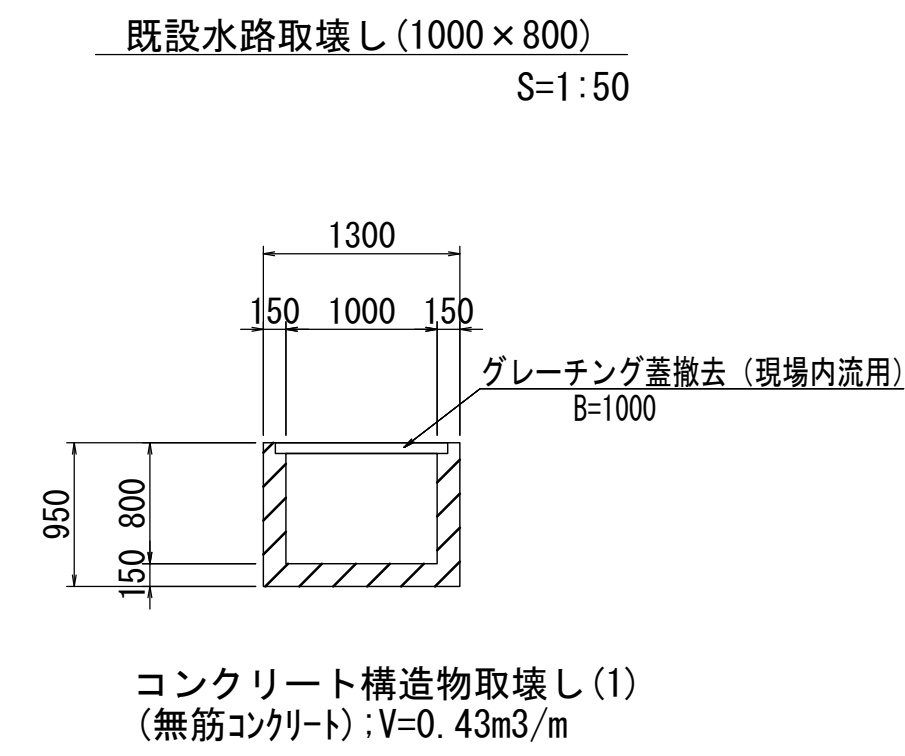


プレキャスト集水樹 1基当り

名称	規格	計算式	単位	数量	摘要
プレキャスト集水樹	700×700×1,200		個	1.00	グレーチング T25普通目
敷モルタル	1:3	$1.00 \times 1.00 \times 0.02$	m ³	0.02	
基礎碎石	RC-40	$1.10 \times 1.10 \times 0.15$	m ³	0.18	
同上型枠		$1.10 \times 4.00 \times 0.15$	m ²	0.66	
基面整正		1.10×1.10	m ²	1.21	

床掘り $2.10 \times 1.00 \times 1.611 - 2.63 = 0.75\text{m}^3$

控除①既設水路取壊し(1000×800)	$1.30 \times 0.95 \times 2.10 = 2.59$
控除②既設水路取壊し(500×400)	$0.70 \times 0.60 \times 0.05 = 0.02$
控除③既設水路取壊し(500×400)	$0.70 \times 0.60 \times 0.05 = 0.02$
控除計	2.63m ³



暗渠排水管 10m当たり

名称	規格	単位	数量	摘要
硬質塩化ビニル管	VUφ500	m	10.00	
砂基礎	クッション砂	m ³	5.80	

床掘り $(1.24 - 0.95) \times 1.10 \times (3.00 - 0.55 - 0.50) = 0.62\text{m}^3$
埋戻し $0.27 \times 1.1 \times (3.00 - 0.50) = 0.74\text{m}^3$

※この図面はA1サイズを原寸とする。

工事名	令和2年度建整公園補第5号 香良洲高台防災公園整備事業に伴う排水路整備工事(その2)		
施工箇所名	津市香良洲町地内		
図面名	各種構造図		
縮尺	図示	図面番号	9/12
事務所名	津市建設部建設整備課		

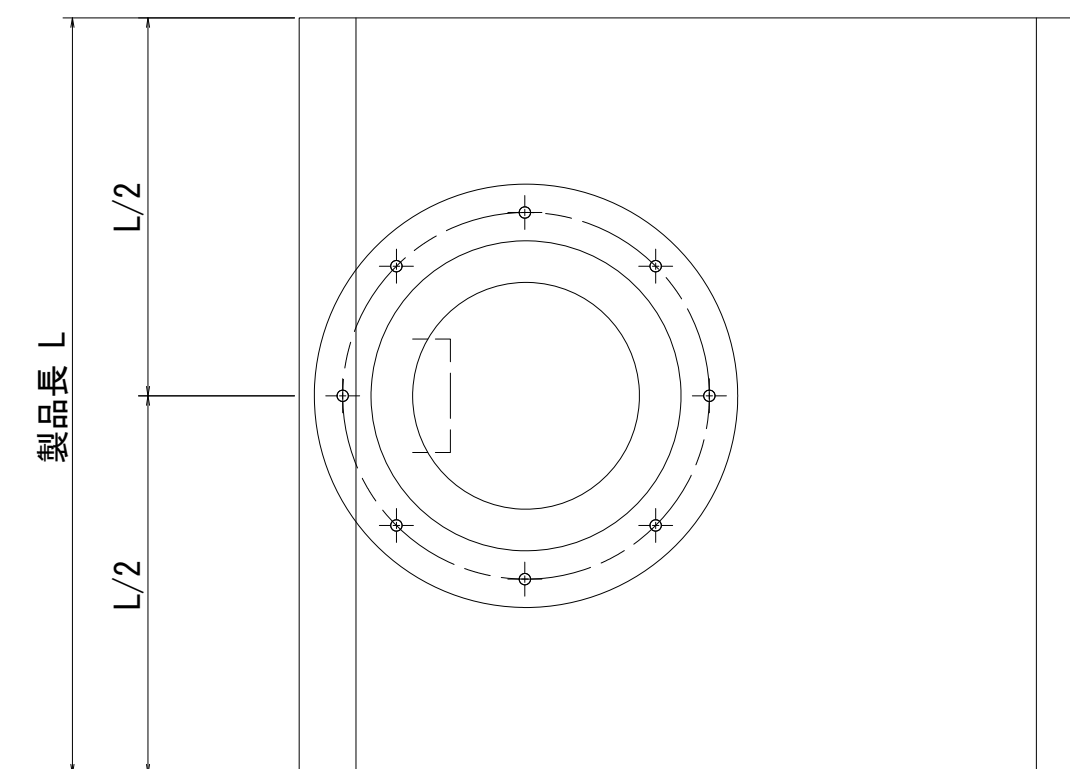
組立マンホール詳細図

S=1:20

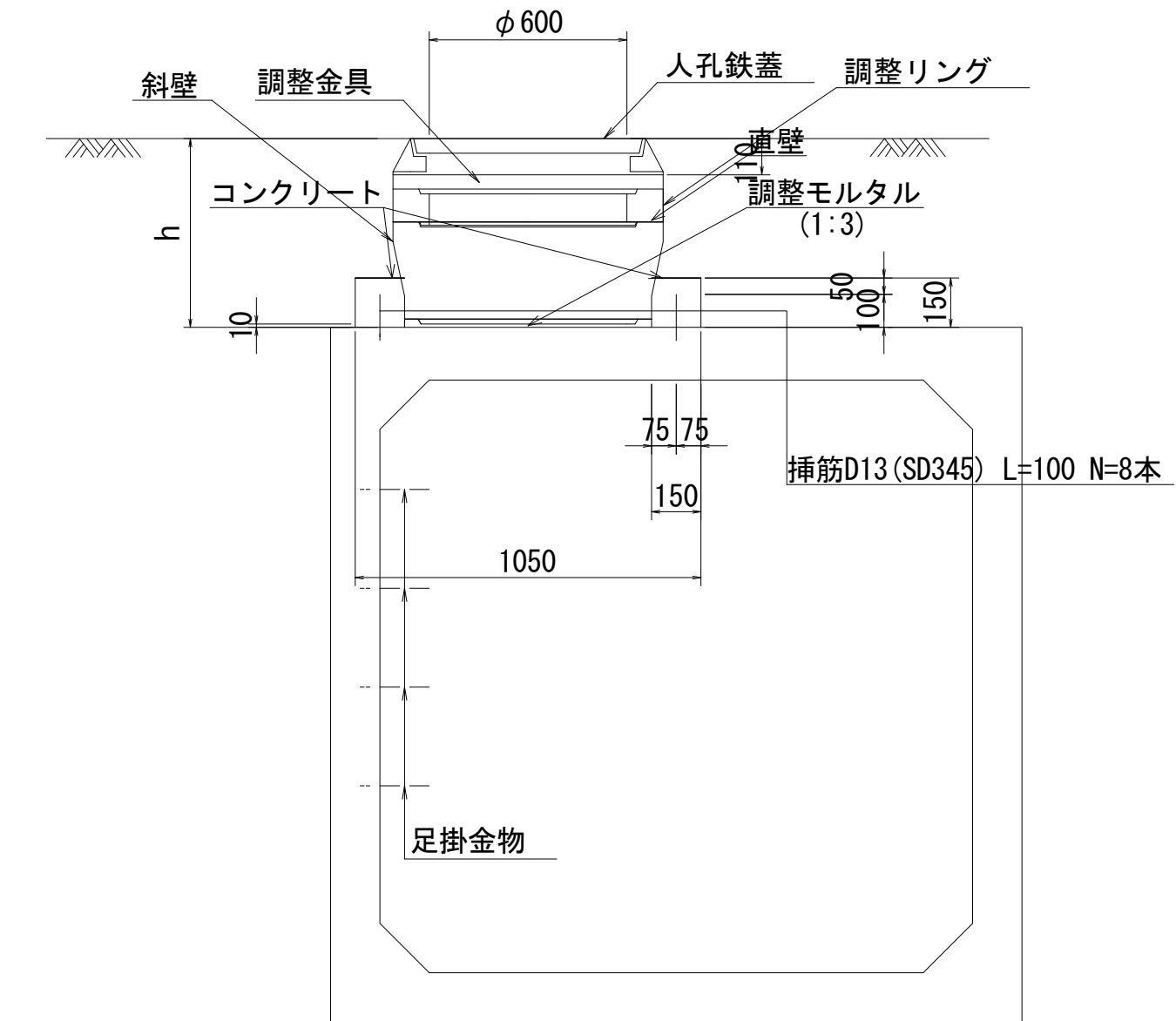
材料表

番号	人孔深 (m)	人孔鉄蓋 (h=110)	調整高 (mm)	調整金具		調整リング			斜壁		直壁			コンクリート	型枠	挿筋L=100 D13 (SD345)	無収縮モルタル	備考
				25mm	45mm	50mm	100mm	150mm	150mm	300mm	300mm	600mm	900mm					
人孔 (M15-2-2)	0.339	1	4	1	0	1	0	0	1	0	0	0	0	0.06	0.49	8	1	

平面図



側面図



※この図面はA1サイズを原寸とする。

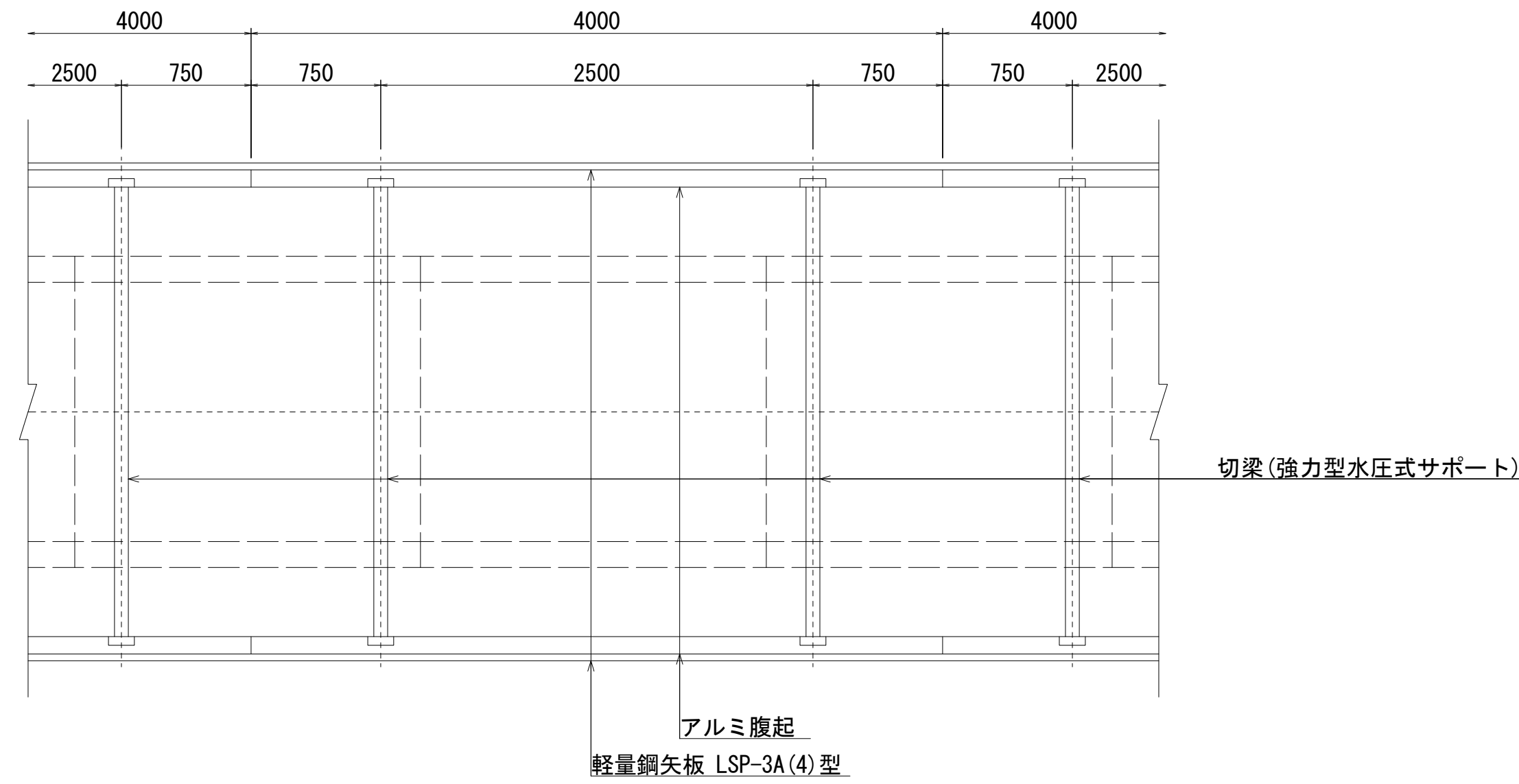
工事名	令和2年度建整公園補第5号 香良洲高台防災公園整備事業に伴う 排水路整備工事(その2)		
施工箇所名	津市香良洲町地内		
図面名	組立マンホール詳細図		
縮尺	1:20	図面番号	10/12
事務所名	津市建設部建設整備課		

土留工標準図

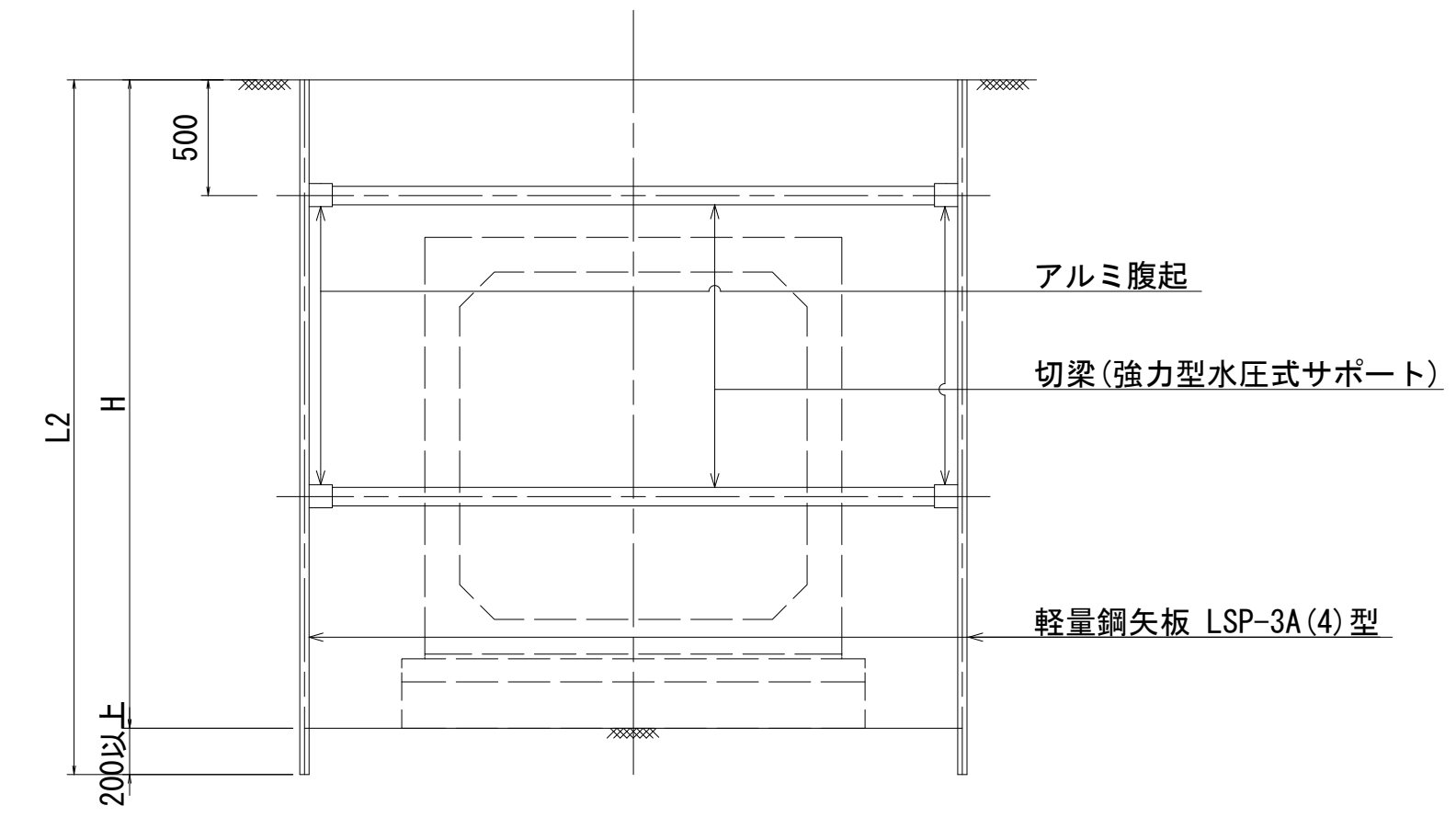
(参考)

S=1:30

平面図



断面図



※施工時、切梁材が邪魔になる場合は、布設済みBOXを支点とした盛替え梁により施工を行う。

支保工段数表

掘削深 H(m)	矢板長 L2(m)	支保工		
		段数	腹起し材	切梁材
1.50 < H ≤ 1.80	2,000	1	アルミ製	強力型水圧式サポート
1.80 < H ≤ 2.00	2,500	1	〃	〃
2.00 < H ≤ 2.30	2,500	2	〃	〃
2.30 < H ≤ 2.80	3,000	2	〃	〃
2.80 < H ≤ 3.30	3,500	2	〃	〃

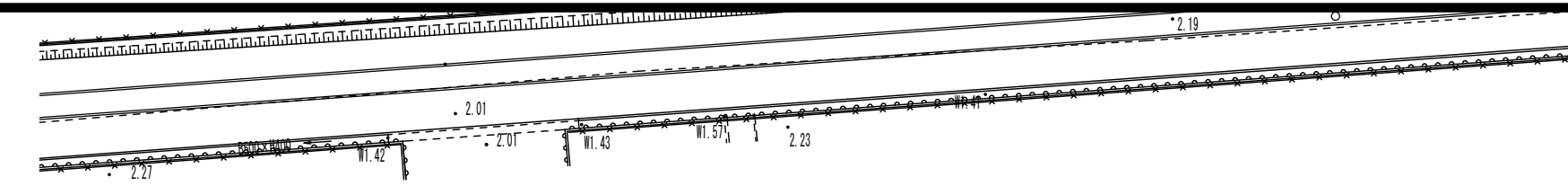
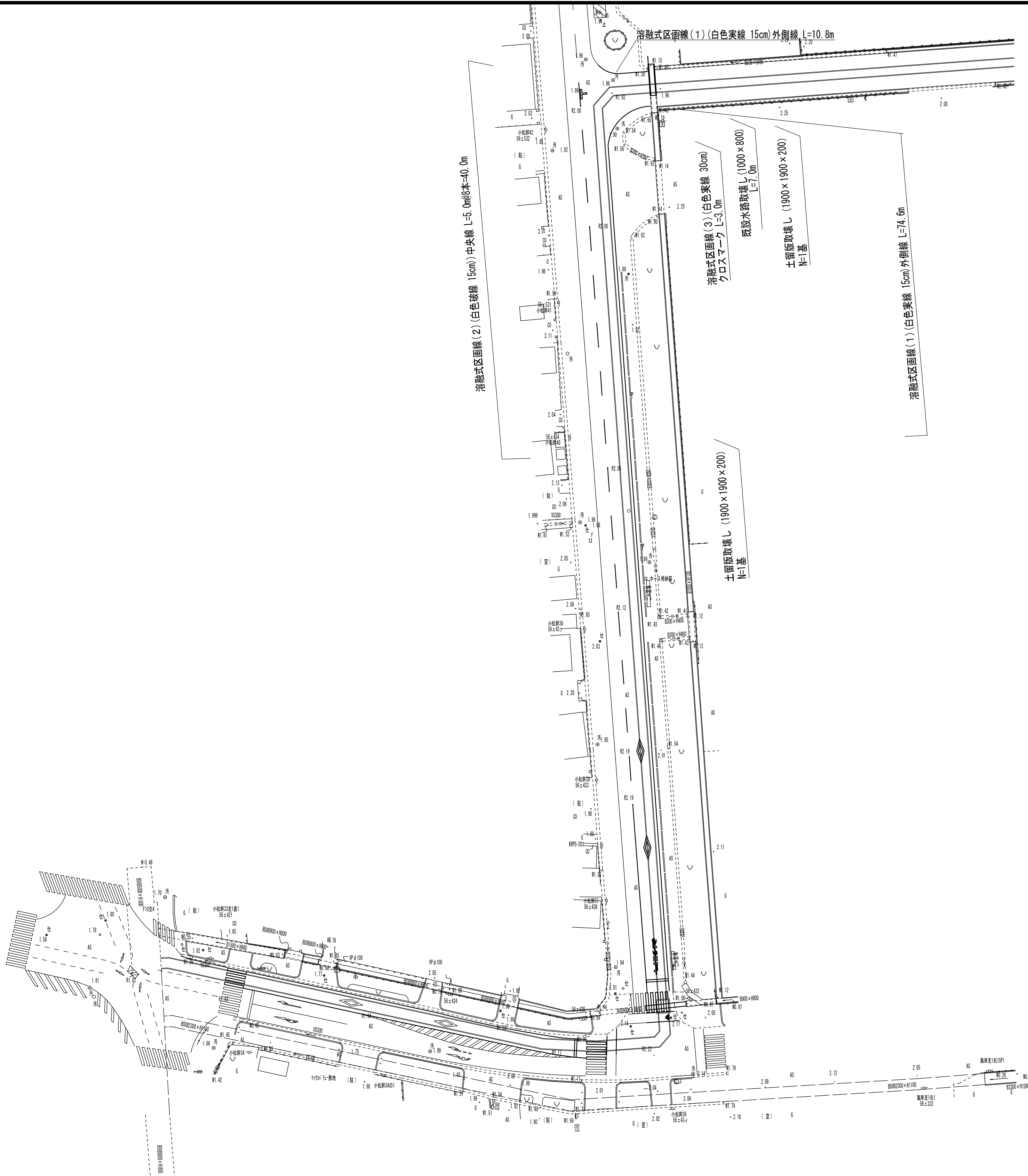
※マンホール部の掘削時には、掘削深に応じた軽量鋼矢板、切梁腹起しを使用すること。

※この図面はA1サイズを原寸とする。

工事名	令和2年度建整公園補第5号 香良洲高台防災公園整備事業に伴う 排水路整備工事(その2)		
施工箇所名	津市香良洲町地内		
図面名	土留工標準図(参考)		
縮尺	1:30	図面番号	11/12
事務所名	津市建設部建設整備課		

付帯工平面図

S=1:500



凡 例	
記号	名 称
●	多角点
□	段差
○	アスファルト
田	コンクリート
△	電力柱
▽	電柱柱
◇	照明灯
AS	アスファルト
OS	コンクリート
G	各種舗装
S	砂れき地
■	家屋・建物
□	人工斜面・土堤
□	コンクリート舗装
□	ブロック舗装
□	石積被覆
□	防壁さく
□	水 路
□	水路(地下部)
□	流水方向
□	荒地
□	墳地
□	墓土
□	露岩

※この図面はA1サイズを原寸とする。

工 事 名	令和2年度建整公園補第5号 香良洲高台防災公園整備事業に伴う 排水路整備工事(その2)		
施工箇所名	津市香良洲町地内		
図 面 名	付帯工平面図		
縮 尺	1:500	図面番号	12/12
事務所名	津市建設部建設整備課		