



20. ケーブル及び配線
(1)表示
下記の箇所で、ケーブル等に行き先等表示札（ケーブル種別及びサイズ、行き先等を表示。）を取り付ける。
① ケーブルがスラブを貫通する部分
② ケーブル分岐部分
③ 変電所内のケーブル引出し部分
④ 盤内及び接地端子箱の外部配線引込み部分
⑤ プルボックス内
⑥ 屋外の共同溝等の直線部分は、5.0mごと
⑦ 屋外の地中管路より建物内への引込み部分
⑧ マンホール及びハンドホールごと
(2)ケーブル余長
1) 地中線式の場合、マンホール、ハンドホール内でケーブル余長を見込む箇所数・2箇所 ・4箇所 ●(1)箇所
2) 架空線式の場合、電柱上でケーブル余長を見込む箇所数・2箇所 ・4箇所 ・( )箇所

3. 機器仕様
下記の該当する項目を適用する。また、選択する事項は、●印のついたものを適用する。
【電力設備】
1. 電灯設備
(1)既設等との取り合い
(2)機器類
(3)一般照明器具
(4)照明制御器
(5)外灯
(単独設置)
(6)コンセント等
(7)分電盤、制御盤等
2. 動力設備
(1)既設との取り合い
(2)機器類
(3)負荷設備
(4)負荷設備への接続
(5)電動機等の接地
(6)分電盤、制御盤等
3. 雷保護設備
(1)避雷針
(2)雷サージ保護
(3)電源回路保護
(4)通信回線保護
4. 接地設備
(1)接地工事
(2)接地抵抗測定
(3)接地極埋設機
(4)接地抵抗測定
(5)避雷針


【受変電設備】
5. 受変電設備
(1)既設との取り合い
(2)機器類
(3)盤類
(4)交流遮断器
(5)断路器
(6)負荷開閉器
(7)変圧器
(8)進相コンデンサ
(9)直列リアクトル
(進相コンデンサ用)
(10)キュービクル等
(11)基礎
(12)配線ピット及び蓋
(13)設置場所
【電力貯蔵設備】
6. 直流電源設備
(1)用途
(2)容量
(3)整流装置
(4)蓄電池
7. 交流無停電電源設備
(1)用途
(2)容量
(3)給電方式
(4)整流装置等
(5)蓄電池
(6)性能
8. 電力平準化用蓄電設備
9. 分散電源エネルギーマネジメントシステム

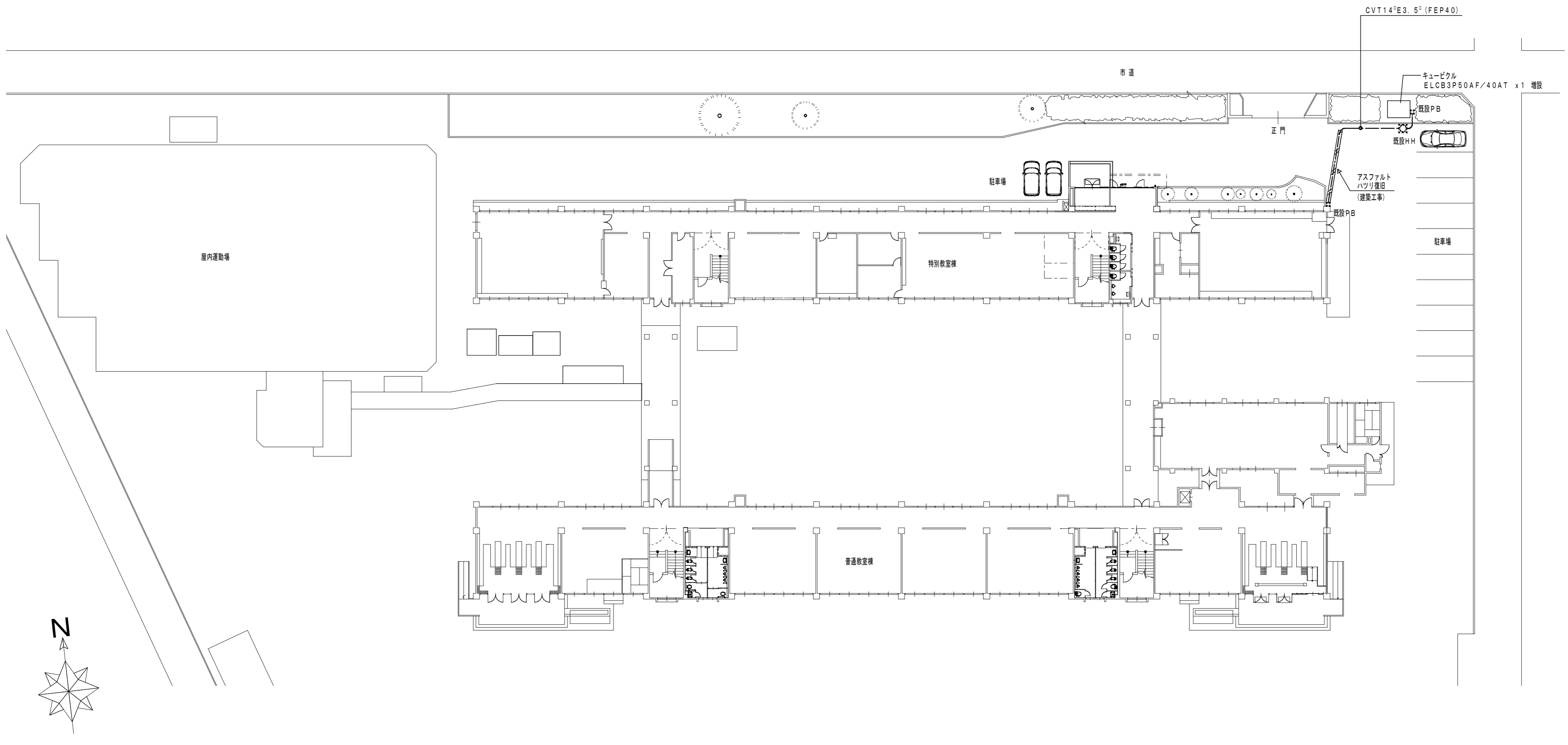
【発電設備】
10. 燃料式発電設備
(1)用途
(2)設置場所
(3)機器
(4)発電装置
(5)燃料
(6)燃料槽
(7)給油ボックス
(8)燃料移送ポンプ
(9)基礎
11. その他発電設備
【通信・情報設備】
12. 構内情報通信網設備
13. 構内交換設備
(1)機器
(2)交換装置
(3)電話機
(4)端子盤類
(5)アウトレット
14. 情報表示設備
(1)設備
(2)マルチン装置
(3)出退表示装置
(4)時刻表示装置
(5)警報等表示装置
15. 映像音響設備

|                 |   |
|-----------------|---|
| 16. 拡声設備        | ・増幅器 ・付属機器 ・操作装置 ●スピーカー ・その他 ( )  |
| (1) 機器          | ●非常放送兼用 (仕様は非常放送装置を参照)  |
| (2) 増幅器         | ・専用出力 ( ) W<br>出力インピーダンス ・Lo形 ・Hi形  |
| (3) 付属機器        | ・オーディオミキサー ・リモコンマイク ・電源制御器<br>・録音再生装置 (・CD ・メモリアーディオ ・その他 ( ))<br>・アナウンスレコーダ (・チャイム ・独自メッセージ ・プログラムタイマー ・その他 ( ))   |
| (4) 操作装置        | ・有線マイクロホン<br>・無線マイクロホン (・電波式 (・アナログ ・デジタル) ・赤外線式)<br>・ランオチューナー (・FM ・AM ・その他 ( ))<br>・スピーカー切替装置 ・その他の機器 ( )   |
| (5) スピーカ        | ・卓型 ・キャビネットラック型 ・壁掛型 ・その他 ( )<br>・非常放送兼用 (仕様は非常放送装置を参照)<br>・専用結線 ●1W ・3W ( ) W<br>インピーダンス ・Lo形 ・Hi形<br>設置場所 ・屋内 ・屋外 ・その他 ( )  |
| 17. 誘導支援設備      |   |
| (1) 設備          | ・音声誘導装置 ●インターホン ●トイレ等呼出装置   |
| (2) 音声誘導装置      | 1) 検出方式 ・磁気式 ・無線式 ・画像認識式 ・その他 ( )<br>2) 設置場所 ・屋外 (防雨形) ・屋内<br>3) 機能 ・自動火災報知設備より火災報知信号を受信した場合停止する<br>・タイムスケジュールにより停止及び開始を可能とする<br>・その他 ( )   |
| (3) インターホン      | 4) 機器 ・制御装置 ・送信機 ・受信機 ・その他 ( )<br>5) 制御装置 ・壁掛型 ・卓上形 ・複合盤組込 ・その他 ( )<br>6) 送信機 ・壁掛形 ・卓上形 ・埋込形 ・その他 ( )<br>7) 受信機 ・スピーカー式 ・イヤホン式 ・その他 ( )<br>1) 用途 ・内部受付用 ・外部受付用 ・夜間訪問用 ・身体障害者用<br>●保守用 ・その他 ( )<br>2) 機能 ●音声通話 ・映像モニタ<br>3) 通話網 ●親子式 ●相互式 ・複合式<br>4) 通話方式 ・同時通話式 ・交互通話式 ・その他 ( )<br>5) 機器 ・親機 ・子機 ・その他 ( )<br>6) 親機<br>①形状 ・壁掛形 ・卓上形 ・複合盤組込 ・その他 ( )<br>②送受話器 ・電話機形 ・マイク形 ・その他 ( )<br>7) 子機<br>①形状 ・壁掛形 ・卓上形 ・埋込形 ・その他 ( )<br>②送受話器 ・電話機形 ・マイク形 ・その他 ( ) |
| (4) トイレ等呼出装置    | 1) 用途 ・トイレ呼出 ・受付呼出 ・非常通報<br>・その他 ( )<br>2) 機器 ●親機 ●呼出スイッチ ・警報装置 ・その他 ( )<br>3) 親機 ●壁掛型 ・卓上型 ・複合盤組込 ・その他 ( )<br>4) 呼出スイッチ ●押ボタン式 ●引紐式 ・その他 ( )<br>5) 警報装置 ●光 ●音声 ・ブザー ・ベル ・その他 ( )   |
| 18. テレビ共同受信設備   |   |
| (1) 受信放送        | ・UHF ・BS ・CS ・FM ・CATV ・その他 ( )   |
| (2) 機器          | ・増幅器 ・混合器 ・分波器 ・分岐器 ・分配器 ・機器収容箱<br>・アンテナ ・その他 ( )   |
| (3) アンテナ        | 1) 放送 ・UHF ・BS ・CS ・FM ・その他 ( )<br>2) マスト ・地上波用 (・壁面取付 ・自立 ・既設利用)<br>・衛星用 (・壁面取付 ・自立 ・既設利用)<br>・その他 ( )<br>3) 自立用基礎 ・本工事 ・別途工事 ・既設利用<br>・その他 ( )  |
| 19. 監視カメラ設備     | ・仕様詳細は別図による。  |
| 20. 駐車場管制設備     | ・仕様詳細は別図による。  |
| 21. 防犯・入退室管理設備  | ・仕様詳細は別図による。  |
| 22. 自動火災報知設備    |   |
| (1) 機器          | ・受信機 ・副受信機 (表示装置) ・中継器 ・発信機 ●感知器<br>・光警報装置 ・その他 ( )   |
| (2) 受信機         | 1) 型式 ・P型1級 ・P型2級 ・R型<br>2) 回線数 ( ) 回線 ( ) アドレス<br>3) 試験機能 ・自動試験機能 ・遠隔試験機能<br>4) 盤形式 ・複合盤組込 ・自立型 ・壁掛型<br>・その他 ( )   |
| (3) 副受信機 (表示装置) | 1) 盤形式 ・自立型 ・壁掛型 ・その他 ( )<br>2) 回線数 ( ) 回線 ( ) アドレス<br>3) 表示装置の仕様詳細は別図による。<br>試験機能 ・自動試験機能 ・遠隔試験機能  |
| (4) 中継器         | 1) 型式 ・アドレス付 ・P型1級 ・P型2級  |
| (5) 発信機         | 2) 消火栓ポンプ起動 特記なき場合は、発信機運動方式とし、発信機表面に「消火栓起動」等の文字を併記する。<br>3) 設置 ・単独設置 ・機器収容箱に組込<br>・消火栓ボックス (別途) に組込 ・その他 ( )  |
| (6) 感知器         | 1) 型式 ・アドレス付 ●一般型<br>2) 種類 ●熱感知器 ・空気管式 ●煙感知器 ・炎感知器<br>3) 試験機能 ・自動試験機能 ・遠隔試験機能<br>4) 機器仕様 ●一般 ●防水 ・防爆 ・防食 ・その他 ( )   |
| (7) 光警報装置       | 1) 機器 ・警報装置 ・制御装置 ・同期装置<br>2) 警報装置 ・天井付 壁付<br>3) 同期装置 ・自走同期式 ・外部同期式   |

|                    |   |
|--------------------|---|
| 23. 自動閉鎖設備         | ・運動制御器 ・感知器 ・自動閉鎖装置 ・自動開錠装置<br>・その他 ( )   |
| (1) 機器             | 1) 制御対象 ・防火戸 ・防火シャッター ・防排煙ダンパー<br>・非常口等の扉 ・その他 ( )  |
| (2) 運動制御器          | 2) 回線数 ( ) 回線 (遠方復帰機構 ( ) 回路)<br>3) 設置 ・単独 (・壁掛形 ・自立形) ・火災受信機等との複合盤<br>1) 型式 ・アドレス付 ・一般型<br>2) 種類 煙感知器 (・2種 ・3種)<br>3) 試験機能 ・自動試験機能 ・遠隔試験機能<br>4) 機器仕様 ・一般 ・防水 ・防爆 ・防食 ・その他 ( )   |
| (3) 感知器            | 1) 方式 ・電磁式 ・ラッチ式 ・その他 ( )<br>2) 施工 ・本工事 (・建築工事 ・電気設備工事) ・別途工事<br>・既設利用 ・その他 ( )   |
| (4) 自動閉鎖装置         | 1) 方式 ・電磁式 ・ラッチ式 ・その他 ( )<br>2) 施工 ・本工事 (・建築工事 ・電気設備工事) ・別途工事<br>・既設利用 ・その他 ( )   |
| (5) 自動開錠装置         | 1) 方式 ・電磁式 ・ラッチ式 ・その他 ( )<br>2) 施工 ・本工事 (・建築工事 ・電気設備工事) ・別途工事<br>・既設利用 ・その他 ( )   |
| 24. 非常警報設備         | ・非常放送装置 ・非常ベル   |
| (1) 設備             | 1) 消防法基準適合マーク品とする。  |
| (2) 非常放送装置         | 2) 機器 ・増幅器 ・スピーカー ・非常用リモコンマイク<br>・その他 ( )   |
| (3) 増幅器            | 3) 増幅器<br>①出力 ( ) W<br>②出力インピーダンス ・Lo形 ・Hi形<br>③形式 ・ロングラック型 ・スタンダードラック型 ・壁掛型<br>・その他 ( )<br>④機能 ・マイク放送 ・運動放送 (・自火報設備 ・緊急地震速報設備)<br>・その他 ( )<br>⑤用途 ・拡声設備兼用 ・非常放送専用  |
| (4) スピーカ           | 4) スピーカ<br>①結線 ・1W ・3W ( ) W<br>②インピーダンス ・Lo形 ・Hi形<br>③設置場所 ・屋内 ・屋外 ・その他 ( )<br>④用途 ・拡声設備兼用 ・非常放送専用   |
| (5) 非常用リモコンマイク     | 5) 非常用リモコンマイク<br>型式 ・壁掛形 ・ラック収納形 ・卓上形 ・その他 ( )<br>1) 機器 ・起動装置 ・非常ベル ・表示灯 ・その他 ( )<br>2) 設置 ・単独設置 ・機器収容箱に組込<br>・消火栓ボックス (別途) に組込 ・その他 ( )  |
| (3) 非常ベル (自動サリを含む) |   |
| (4) 検知器            | ・受信機 ・副受信機 ・中継器 ・検知器 ・警報器<br>・その他 ( )<br>1) 回線数 ( ) 回線<br>2) 種類 ・都市ガス用 ・液化石油ガス用<br>3) 設置 ・単独 (・壁掛形 ・自立形) ・火災受信機等との複合盤<br>・その他 ( )<br>・単独 (・壁掛形 ・自立形) ・火災受信機等との複合盤<br>・その他 ( )   |
| (3) 副受信機           | 設置 ・単独 (単独動作) ・運動 (受信機に伝送)  |
| (4) 検知器            | 2) 定格電圧 ・AC100V ・DC24V (受信機等から供給)<br>・その他 ( )<br>3) ガス検知出力信号 ・有電圧出力方式 ・無電圧接点方式  |
| 【中央監視制御設備】         | ・仕様詳細は別紙による。  |
| 【医療関係設備】           | ・仕様詳細は別紙による。  |
| 【構内配電線路】           |   |
| 26. 構内配電線路         | ・地中線式 (・直埋 ・管路) ・架空線式 (・直接 ・ちよう架線添架)<br>・建築物等添架式 (・露出配管 ・隠蔽配管 ・その他 ( ))<br>・その他 ( )   |
| (1) 配線方式           | 1) 施工 ・本工事 ・既設柱利用 ・その他 ( )<br>2) 電柱 ・コンクリート柱 ・鋼管柱 ・パンザマスト<br>・その他 ( )   |
| (2) 建柱             | 3) 支持材 ・根かせ ・根はじき ・根巻き ・底板<br>・支線 (保護ガード ・有 ・無)   |
| (3) 装柱機器 (高圧用)     | 4) 装柱材料 ・有 (電力仕様) ・無<br>5) 銘板 ・有 ・無   |
| (4) 装柱機器 (低圧用)     | 1) 機器 ・開閉器 ・避雷器 ・カットアウト ・碍子<br>・その他 ( )<br>2) 耐環境性 ・一般用 ・耐塩用<br>3) 開閉器 仕様は 5. 受変電設備 (6) 負荷開閉器 による。  |
| (5) ハンドホールマンホール    | 1) 機器 ・開閉器 ・開閉器箱 ・避雷器 ・カットアウト ・碍子<br>・その他 ( )<br>2) 耐環境性 ・一般用 ・耐塩用<br>1) 形式 ・ブロック式 ・現場打ち<br>2) 施工 ・本工事 (・建築工事 ・電気設備工事) ・別途工事<br>・既設利用 ・その他 ( )  |
| (6) 錆鉄蓋            | 3) ケーブル支持金物の取付 ・2箇所 ・4箇所 ・ ( ) 箇所<br>4) 重車両の通行<br>・有 (破壊荷重 200kN以上、衝撃係数 0.1 (走行速度制限箇所)) ・無  |
| (7) 地中ケーブル保護材料     | 1) 錆鉄蓋の刻印は「強電」、「電力」又は「高圧」とする。<br>2) 雨水の流れ込みを防ぐため防水パッキン付とする。<br>1) 種類 ・FEP ・GLT (PEライニング管) ・VE ・HIVE ・SGP<br>・厚鋼電線管 ・その他 ( )<br>2) 標示杭埋設 ・コンクリート製 ・鉄製 (アスファルト部分)<br>3) 埋設標識シート ・2倍長 ・その他 ( )<br>4) 埋設標識シートの表記は電力用であることがわかるものとする。 |

|                 |   |
|-----------------|---|
| 【構内通信線路】        |   |
| 27. 構内通信線路      |   |
| (1) 用途          | ・電話 ・拡声 ・時刻表示 ・火災報知 ・非常警報 ・インターホン<br>・テレビ共同受信 ・防犯 ・制御 ・その他 ( )  |
| (2) 配線方式        | ・地中線式 (・直埋 ・管路) ・架空線式 (・直接 ・ちよう架線添架)<br>・建築物等添架式 (・露出配管 ・隠蔽配管 ・その他 ( ))<br>・その他 ( )   |
| (3) 建柱          | 1) 施工 ・本工事 ・既設柱利用 ・構内配電線柱に添架<br>・その他 ( )<br>2) 電柱 ・コンクリート柱 ・鋼管柱 ・パンザマスト<br>・その他 ( )   |
| (4) ハンドホールマンホール | 3) 支持材 ・根かせ ・根はじき ・根巻き ・底板<br>・支線 (保護ガード ・有 ・無)<br>4) 装柱材料 ・有 ・無<br>5) 銘板 ・有 ・無<br>1) 形式 ・ブロック式 ・現場打ち<br>2) 施工 ・本工事 (・建築工事 ・電気設備工事) ・別途工事<br>・既設利用 ・その他 ( )<br>3) ケーブル支持金物の取付 ・2箇所 ・4箇所 ・ ( ) 箇所<br>4) 重車両の通行<br>・有 (破壊荷重 200kN以上、衝撃係数 0.1 (走行速度制限箇所)) ・無   |
| (5) 錆鉄蓋         | 1) 錆鉄蓋の刻印は「弱電」又は「通信」とする。<br>2) 雨水の流れ込みを防ぐため防水パッキン付とする。<br>1) 種類 ・FEP ・GLT (PEライニング管) ・VE ・HIVE ・SGP<br>・厚鋼電線管 ・その他 ( )<br>2) 標示杭埋設 ・コンクリート製 ・鉄製 (アスファルト部分)<br>3) 埋設標識シート ・2倍長 ・その他 ( )<br>4) 埋設標識シートの表記は弱電用であることがわかるものとする。  |
| (6) 地中ケーブル保護材料  |   |
| 【その他】           |   |
| 28. 消火器         | 1) 設置 ・本工事 (・建築工事 ・電気設備工事 ・機械設備工事)<br>・別途工事<br>2) 消火器 種別 ( )、数量 ( ) 本<br>3) 消火器収納箱 材質 ( )、数量 ( ) 面  |
| 5. 使用資材の適用規格    | (1) 以下に定めるとおりとする。なお、以下に定めのない資材については、日本工業規格 (JIS規格) 適合品の使用を原則とする。<br>● 電気用品安全法に定める特定電気用品又は特定電気用品以外の電気用品<br>・電気用品安全法適合品<br>● 耐熱・耐火電線、耐熱・耐火ケーブル<br>・消防庁の登録認定機関として消防庁告示に規定された耐火・耐熱電線及び耐火バスタクトの適合性検査を行い合格したもの<br>・第三者認証機関として(一社)日本電線工業会規格 (JCS規格) への適合性検査を行い合格したもの<br>● 非常用照明器具<br>・建築基準法に定める国土交通大臣認定品<br>・(一社)日本照明工業会の自主評定を受け、JIL5501適合マークが貼付されたもの<br>● 誘導灯<br>・登録認定機関 ((一社)日本電気協会 (JEA誘導灯認定委員会)) の認定を受け、認定証票が貼付されたもの<br>● 制御盤<br>・(一社)日本電機制御システム工業会規格 (JSIA規格) 適合品<br>● 消防用加圧送水装置、不活性ガス消火設備及びハロゲン化物消火設備の制御盤、火災通報装置、総合操作盤等の認定対象品<br>・登録認定機関 ((一財)日本消防設備安全センター (消防用設備等認定委員会)) の認定を受け、認定証票が貼付されたもの<br>● 不活性ガス消火設備等の操作箱、新ガス系消火設備制御盤、緊急通報装置、非常通報装置等の性能評定対象品<br>・(一財)日本消防設備安全センターの性能評定を受け、評定証票が貼付されたもの<br>● 金属閉鎖形スイッチギア<br>・(一社)日本電機工業会規格 (JEM規格) 適合品<br>● 高圧機器 (遮断器、限流ヒューズ、負荷開閉器、避雷器、断路器、特定機器以外の変圧器、計器用変成器、保護継電器)<br>・(一社)電気学会電気規格調査会規格 (JEC規格) 適合品<br>● 直流電源装置 (防災電源用)<br>・登録認定機関 ((一社)日本電気協会 (JEA蓄電池設備認定委員会)) の認定を受け、認定証票が貼付されたもの<br>● 交流無停電電源装置<br>・(一社)電気学会電気規格調査会規格 (JEC規格) 適合品<br>● 自家発電装置 (防災電源用)<br>・登録認定機関 ((一社)日本内燃力発電設備協会) の認定を受け、認定証票 (長時間形) が貼付されたもの<br>● 自家発電装置 (防災電源用でないもの)<br>・(一社)日本電機工業会規格 (JEM規格) 適合品<br>● 太陽電池モジュールの支持物<br>・電気設備の技術基準の解釈第4 6条第2 項又は第3 項の規定に適合するもの<br>● 電話用設備 (電話交換機、電話機等)<br>・登録認定機関 ((一財)電気通信端末機器審査協会 (JATE) 等) の技術基準適合認定を受け、適合表示が貼付されたもの<br>● 非常用放送設備<br>・登録認定機関 (日本消防検定協会) の認定を受け、認定証票が貼付されたもの<br>● テレビ共同受信機器<br>・優良住宅部品 (BL部品) の認定を受けたもので、BLマーク証紙が貼付されたもの<br>・(一社)電子情報技術産業協会スーパーハイビジョン受信マーク登録品の認定を受けたもので、SHマークが貼付されたもの<br>● 自動火災報知設備<br>・登録認定機関 (日本消防検定協会) の認定を受け、認定証票が貼付されたもの<br>(2) 特殊仕様の資材を使用する場合は、仕様・性能等を証明する書類を監督員に提出し、かつ監督員の承諾が得られた場合に限り使用できるものとする。 |

|   |   |                  |                  |       |           |  |
|---|---|------------------|------------------|-------|-----------|--|
| ・ | ・ | 工事名 / Title      | 図面種別 / Drawing   | Check | No.       |  <b>重企建築事務所</b><br>Jyuku Architectural Design Office<br>一級建築士事務所 三重県知事登録第1-300号<br>一級建築士国土交通省大臣登録第167163号 山田 裕治 |
| ・ | ・ | 津市立修成小学校長寿命化改修工事 | 電気設備工事 特記仕様書 (3) |       | E-03      |  |
| ・ | ・ |                  | 縮尺 / Scale       | 原図・A2 | 日付 / Date |  |
| ・ | ・ |                  |                  |       |           |  |

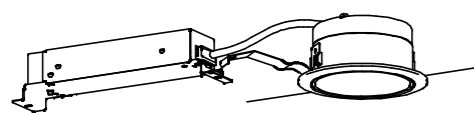
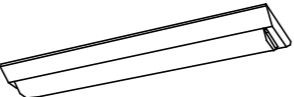


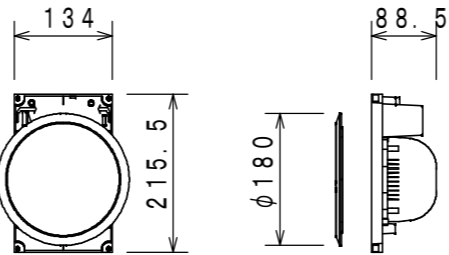
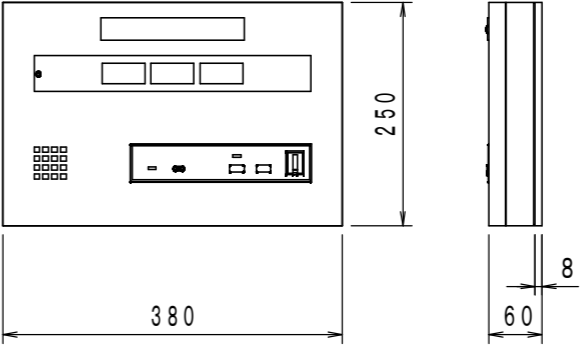
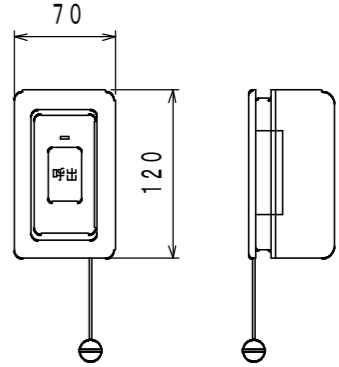
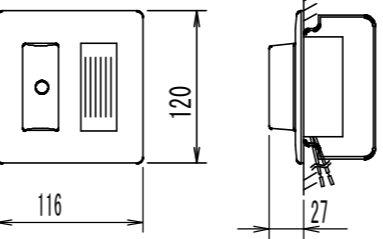
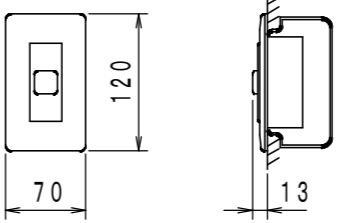
配置図 S=1/300

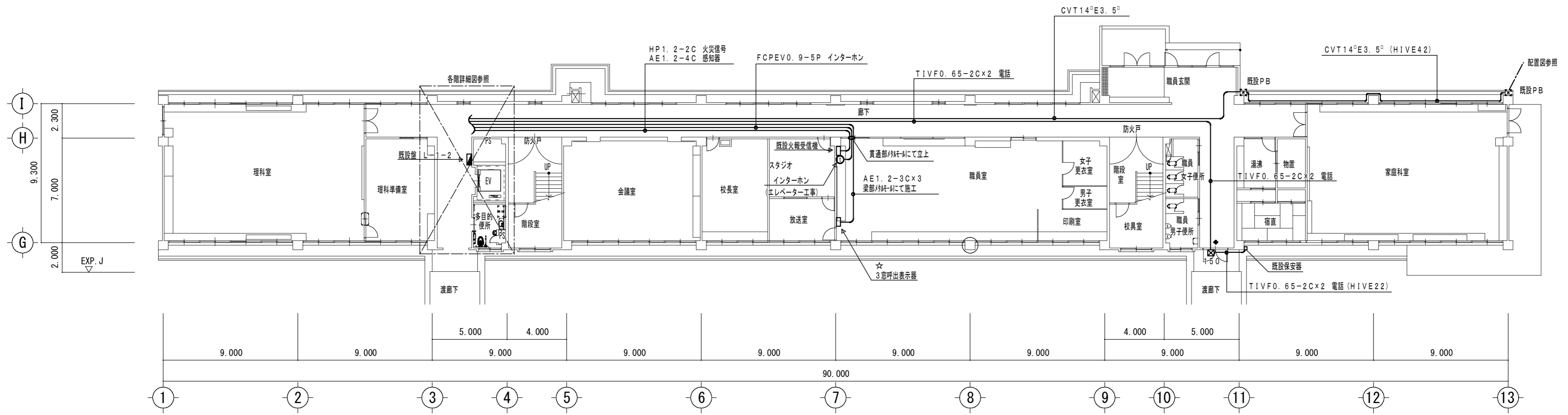
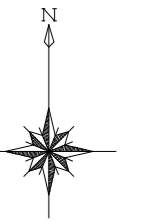
|   |                  |   |       |      |   |
|---|------------------|---|-------|------|---|
| . | 工事名 / Title      | 図面種別 / Drawing                          | Check | No.  | <b>合資会社 重企建築事務所</b><br>Jyuki Architectural Design Office<br>一級建築士事務所 三重県知事登録第1-300号<br>一級建築士国土交通省大臣登録第167163号 山田 裕治 |
|   | 津市立修成小学校長寿命化改修工事 | 電気設備 配置図                                |       | E-04 |   |
|   |                  | 縮尺 / Scale 原図 : A2 日付 / Date<br>S=1/300 |       |      |   |

弱電機器姿図

照明器具姿図


| (A) LEDダウンライト   | (B) LED富士型 20形   |
|---|--|
| LRS1-13N  | LSS9-2-30  |
|  |  |

| SP-1 天井埋込スピーカー (ATT付)   | 3 3窓用呼出表示器                       | N トイレ呼出押釦 ひも付                    |         |              |       |             |         |             |  |            |                      |                        |      |     |   |      |                            |    |      |    |           |    |    |      |           |  |      |          |       |       |       |        |       |            |       |          |            |                |
|---|----------------------------------|----------------------------------|---------|--------------|-------|-------------|---------|-------------|--|------------|----------------------|------------------------|------|-----|---|------|----------------------------|----|------|----|-----------|----|----|------|-----------|--|------|----------|-------|-------|-------|--------|-------|------------|-------|----------|------------|----------------|
|  <table border="1"> <tr><td>定格入力</td><td>6W (1.67kΩ)、3W (3.3kΩ)、1W (10kΩ)</td></tr> <tr><td>出力音圧レベル</td><td>94dB (1W/1m)</td></tr> <tr><td>周波数特性</td><td>120Hz~15kHz</td></tr> <tr><td>使用スピーカー</td><td>12cmコンスピアカー</td></tr> <tr><td>仕上げ</td><td>本体: ポリスチレン</td></tr> <tr><td>パネル</td><td>ネット: アルミバンチング、枠: ABS樹脂</td></tr> <tr><td>音量調整</td><td>4段階</td></tr> </table> | 定格入力                             | 6W (1.67kΩ)、3W (3.3kΩ)、1W (10kΩ) | 出力音圧レベル | 94dB (1W/1m) | 周波数特性 | 120Hz~15kHz | 使用スピーカー | 12cmコンスピアカー | 仕上げ  | 本体: ポリスチレン | パネル                  | ネット: アルミバンチング、枠: ABS樹脂 | 音量調整 | 4段階 |  <p>参考型番: CBN-3C</p> <table border="1"> <tr><td>電源電圧</td><td>AC100V 50/60Hz (内部電源DC12V)</td></tr> <tr><td>形状</td><td>壁取付形</td></tr> <tr><td>材質</td><td>SPCC t1.2</td></tr> <tr><td>窓数</td><td>3窓</td></tr> <tr><td>表示方式</td><td>呼出音と表示窓点灯</td></tr> </table> | 電源電圧 | AC100V 50/60Hz (内部電源DC12V) | 形状 | 壁取付形 | 材質 | SPCC t1.2 | 窓数 | 3窓 | 表示方式 | 呼出音と表示窓点灯 |  <p>参考型番: NBR-7HWA</p> <table border="1"> <tr><td>プレート</td><td>抗菌ABS樹脂製</td></tr> <tr><td>呼出確認灯</td><td>LED赤色</td></tr> <tr><td>呼出ボタン</td><td>ノンロック式</td></tr> <tr><td>操作シート</td><td>抗菌ポリカーボネート</td></tr> <tr><td>防水カバー</td><td>抗菌エラストマー</td></tr> <tr><td>適合スイッチボックス</td><td>JIS1個用スイッチボックス</td></tr> </table> | プレート | 抗菌ABS樹脂製 | 呼出確認灯 | LED赤色 | 呼出ボタン | ノンロック式 | 操作シート | 抗菌ポリカーボネート | 防水カバー | 抗菌エラストマー | 適合スイッチボックス | JIS1個用スイッチボックス |
| 定格入力  | 6W (1.67kΩ)、3W (3.3kΩ)、1W (10kΩ) |                                  |         |              |       |             |         |             |  |            |                      |                        |      |     |   |      |                            |    |      |    |           |    |    |      |           |  |      |          |       |       |       |        |       |            |       |          |            |                |
| 出力音圧レベル   | 94dB (1W/1m)                     |                                  |         |              |       |             |         |             |  |            |                      |                        |      |     |   |      |                            |    |      |    |           |    |    |      |           |  |      |          |       |       |       |        |       |            |       |          |            |                |
| 周波数特性   | 120Hz~15kHz                      |                                  |         |              |       |             |         |             |  |            |                      |                        |      |     |   |      |                            |    |      |    |           |    |    |      |           |  |      |          |       |       |       |        |       |            |       |          |            |                |
| 使用スピーカー   | 12cmコンスピアカー                      |                                  |         |              |       |             |         |             |  |            |                      |                        |      |     |   |      |                            |    |      |    |           |    |    |      |           |  |      |          |       |       |       |        |       |            |       |          |            |                |
| 仕上げ   | 本体: ポリスチレン                       |                                  |         |              |       |             |         |             |  |            |                      |                        |      |     |   |      |                            |    |      |    |           |    |    |      |           |  |      |          |       |       |       |        |       |            |       |          |            |                |
| パネル   | ネット: アルミバンチング、枠: ABS樹脂           |                                  |         |              |       |             |         |             |  |            |                      |                        |      |     |   |      |                            |    |      |    |           |    |    |      |           |  |      |          |       |       |       |        |       |            |       |          |            |                |
| 音量調整  | 4段階                              |                                  |         |              |       |             |         |             |  |            |                      |                        |      |     |   |      |                            |    |      |    |           |    |    |      |           |  |      |          |       |       |       |        |       |            |       |          |            |                |
| 電源電圧  | AC100V 50/60Hz (内部電源DC12V)       |                                  |         |              |       |             |         |             |  |            |                      |                        |      |     |   |      |                            |    |      |    |           |    |    |      |           |  |      |          |       |       |       |        |       |            |       |          |            |                |
| 形状  | 壁取付形                             |                                  |         |              |       |             |         |             |  |            |                      |                        |      |     |   |      |                            |    |      |    |           |    |    |      |           |  |      |          |       |       |       |        |       |            |       |          |            |                |
| 材質  | SPCC t1.2                        |                                  |         |              |       |             |         |             |  |            |                      |                        |      |     |   |      |                            |    |      |    |           |    |    |      |           |  |      |          |       |       |       |        |       |            |       |          |            |                |
| 窓数  | 3窓                               |                                  |         |              |       |             |         |             |  |            |                      |                        |      |     |   |      |                            |    |      |    |           |    |    |      |           |  |      |          |       |       |       |        |       |            |       |          |            |                |
| 表示方式  | 呼出音と表示窓点灯                        |                                  |         |              |       |             |         |             |  |            |                      |                        |      |     |   |      |                            |    |      |    |           |    |    |      |           |  |      |          |       |       |       |        |       |            |       |          |            |                |
| プレート  | 抗菌ABS樹脂製                         |                                  |         |              |       |             |         |             |  |            |                      |                        |      |     |   |      |                            |    |      |    |           |    |    |      |           |  |      |          |       |       |       |        |       |            |       |          |            |                |
| 呼出確認灯   | LED赤色                            |                                  |         |              |       |             |         |             |  |            |                      |                        |      |     |   |      |                            |    |      |    |           |    |    |      |           |  |      |          |       |       |       |        |       |            |       |          |            |                |
| 呼出ボタン   | ノンロック式                           |                                  |         |              |       |             |         |             |  |            |                      |                        |      |     |   |      |                            |    |      |    |           |    |    |      |           |  |      |          |       |       |       |        |       |            |       |          |            |                |
| 操作シート   | 抗菌ポリカーボネート                       |                                  |         |              |       |             |         |             |  |            |                      |                        |      |     |   |      |                            |    |      |    |           |    |    |      |           |  |      |          |       |       |       |        |       |            |       |          |            |                |
| 防水カバー   | 抗菌エラストマー                         |                                  |         |              |       |             |         |             |  |            |                      |                        |      |     |   |      |                            |    |      |    |           |    |    |      |           |  |      |          |       |       |       |        |       |            |       |          |            |                |
| 適合スイッチボックス  | JIS1個用スイッチボックス                   |                                  |         |              |       |             |         |             |  |            |                      |                        |      |     |   |      |                            |    |      |    |           |    |    |      |           |  |      |          |       |       |       |        |       |            |       |          |            |                |
| ○ 廊下灯   | ⊗ 復旧押釦                           |                                  |         |              |       |             |         |             |  |            |                      |                        |      |     |   |      |                            |    |      |    |           |    |    |      |           |  |      |          |       |       |       |        |       |            |       |          |            |                |
|  <p>参考型番: NR-BZLA27/A</p> <table border="1"> <tr><td>形状</td><td>埋込形 (JIS2個用スイッチボックス)</td></tr> <tr><td>材質</td><td>樹脂</td></tr> <tr><td>表示灯</td><td>赤色</td></tr> <tr><td>備考</td><td>プザー付</td></tr> </table>  | 形状                               | 埋込形 (JIS2個用スイッチボックス)             | 材質      | 樹脂           | 表示灯   | 赤色          | 備考      | プザー付        |  <p>参考型番: NBR-2A-C</p> <table border="1"> <tr><td>形状</td><td>埋込形 (JIS1個用スイッチボックス)</td></tr> <tr><td>材質</td><td>樹脂</td></tr> </table> | 形状         | 埋込形 (JIS1個用スイッチボックス) | 材質                     | 樹脂   |     |   |      |                            |    |      |    |           |    |    |      |           |  |      |          |       |       |       |        |       |            |       |          |            |                |
| 形状  | 埋込形 (JIS2個用スイッチボックス)             |                                  |         |              |       |             |         |             |  |            |                      |                        |      |     |   |      |                            |    |      |    |           |    |    |      |           |  |      |          |       |       |       |        |       |            |       |          |            |                |
| 材質  | 樹脂                               |                                  |         |              |       |             |         |             |  |            |                      |                        |      |     |   |      |                            |    |      |    |           |    |    |      |           |  |      |          |       |       |       |        |       |            |       |          |            |                |
| 表示灯   | 赤色                               |                                  |         |              |       |             |         |             |  |            |                      |                        |      |     |   |      |                            |    |      |    |           |    |    |      |           |  |      |          |       |       |       |        |       |            |       |          |            |                |
| 備考  | プザー付                             |                                  |         |              |       |             |         |             |  |            |                      |                        |      |     |   |      |                            |    |      |    |           |    |    |      |           |  |      |          |       |       |       |        |       |            |       |          |            |                |
| 形状  | 埋込形 (JIS1個用スイッチボックス)             |                                  |         |              |       |             |         |             |  |            |                      |                        |      |     |   |      |                            |    |      |    |           |    |    |      |           |  |      |          |       |       |       |        |       |            |       |          |            |                |
| 材質  | 樹脂                               |                                  |         |              |       |             |         |             |  |            |                      |                        |      |     |   |      |                            |    |      |    |           |    |    |      |           |  |      |          |       |       |       |        |       |            |       |          |            |                |

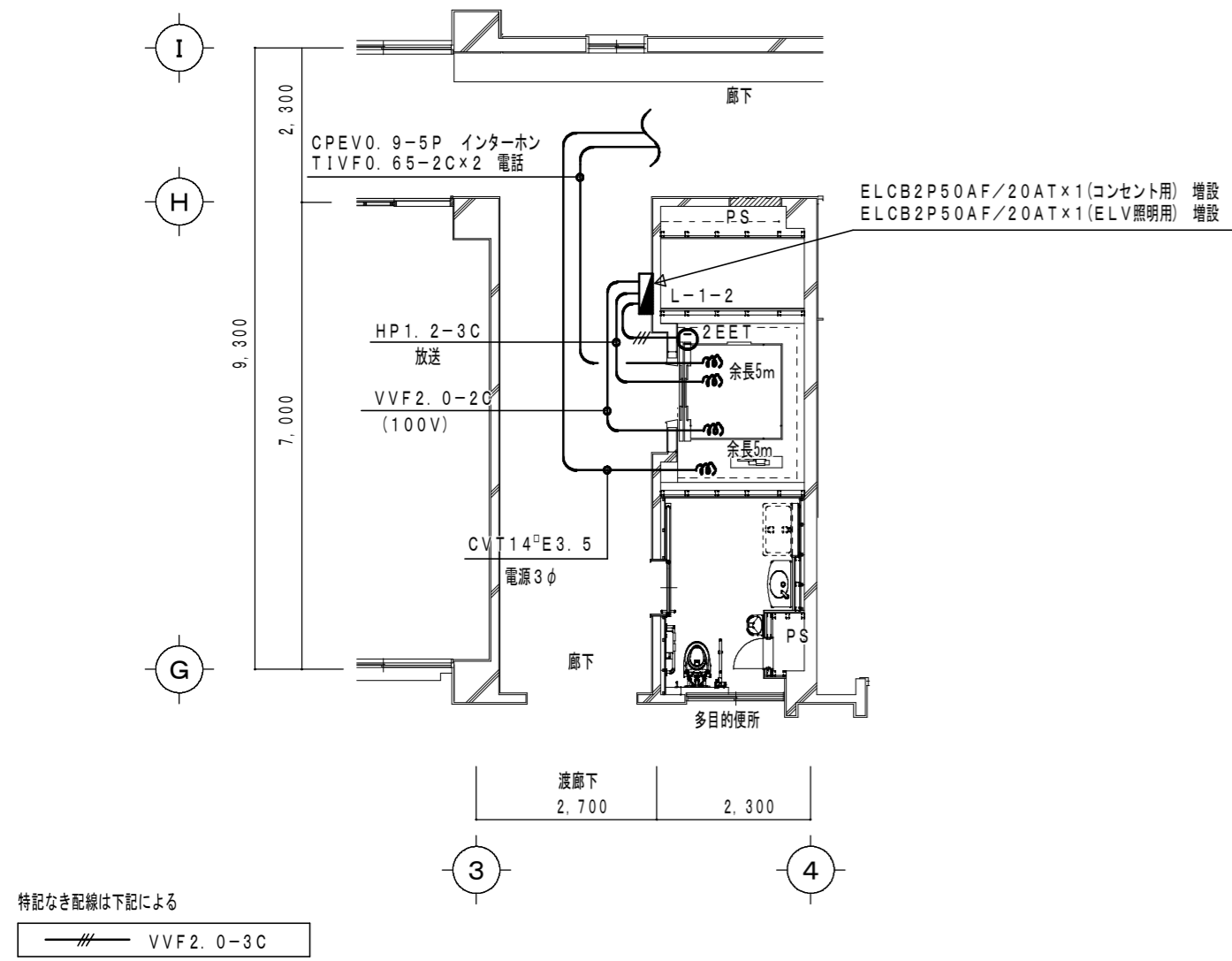


1階平面図 (改修後) S=1/200

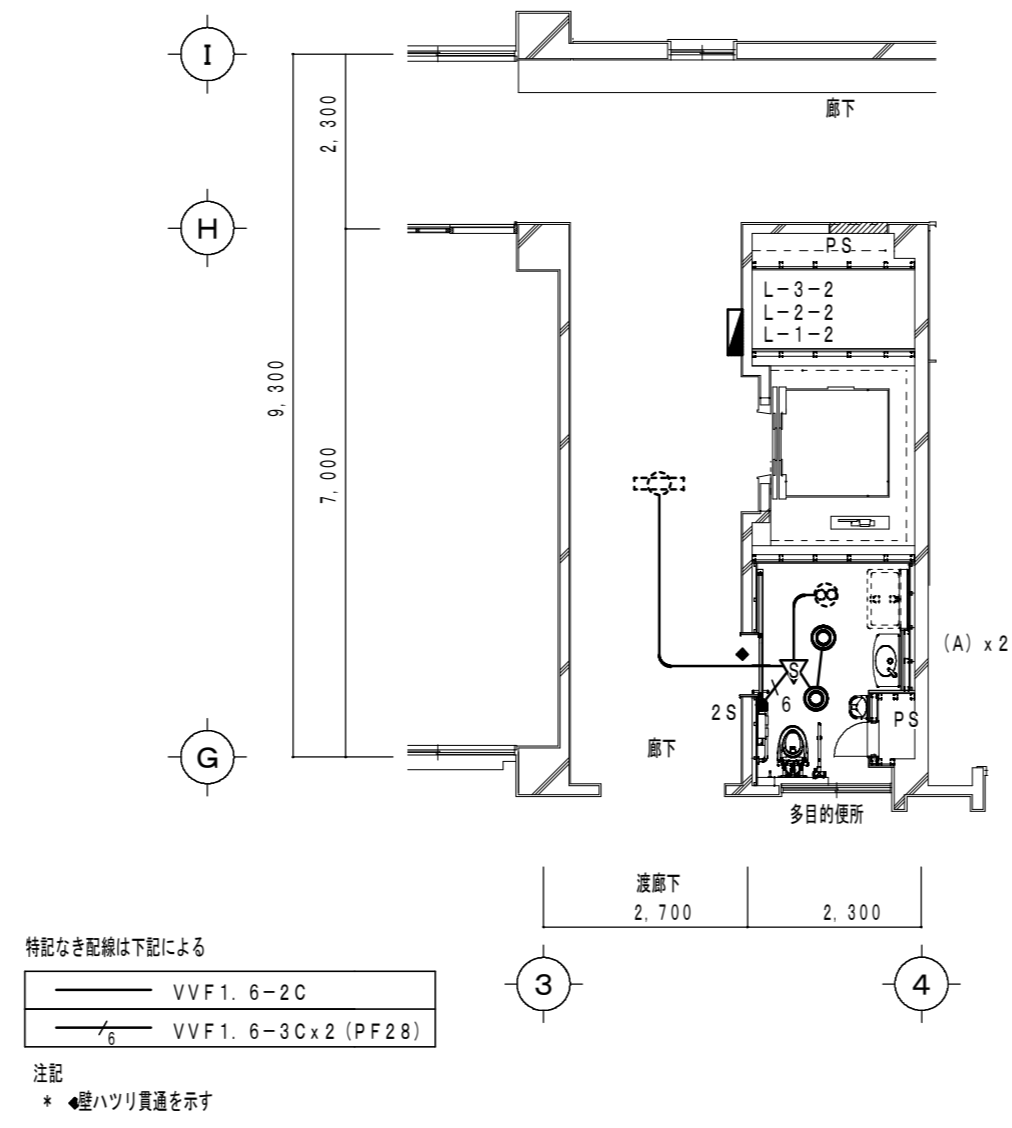
注記  
 ☆ 既設空調リモコンスイッチの立上メタルモール配線  
 移設の上、3窓呼出表示器取付  
 \* 既設空調リモコンスイッチより100V電源取出し  
 3窓呼出表示器へ接続  
 \*  ブルボックス SUS、WP  
 150 150x150x100  
 \* 壁ハツリ貫通を示す

|   |   |   |   |                  |                     |       |     |      |  |
|---|---|---|---|------------------|---------------------|-------|-----|------|--|
| . | . | . | . | 工事名/Title        | 図面種別/Drawing        | Check | No. | E-06 |  <b>重企建築事務所</b><br>Jyuki Architectural Design Office<br>一級建築士事務所 三重県知事登録第1-300号<br>一級建築士国土交通省大臣登録第167163号 山田 裕治 |
|   |   |   |   | 津市立修成小学校長寿命化改修工事 | 特別教室管理棟 1階平面図 (改修後) |       |     |      |  |

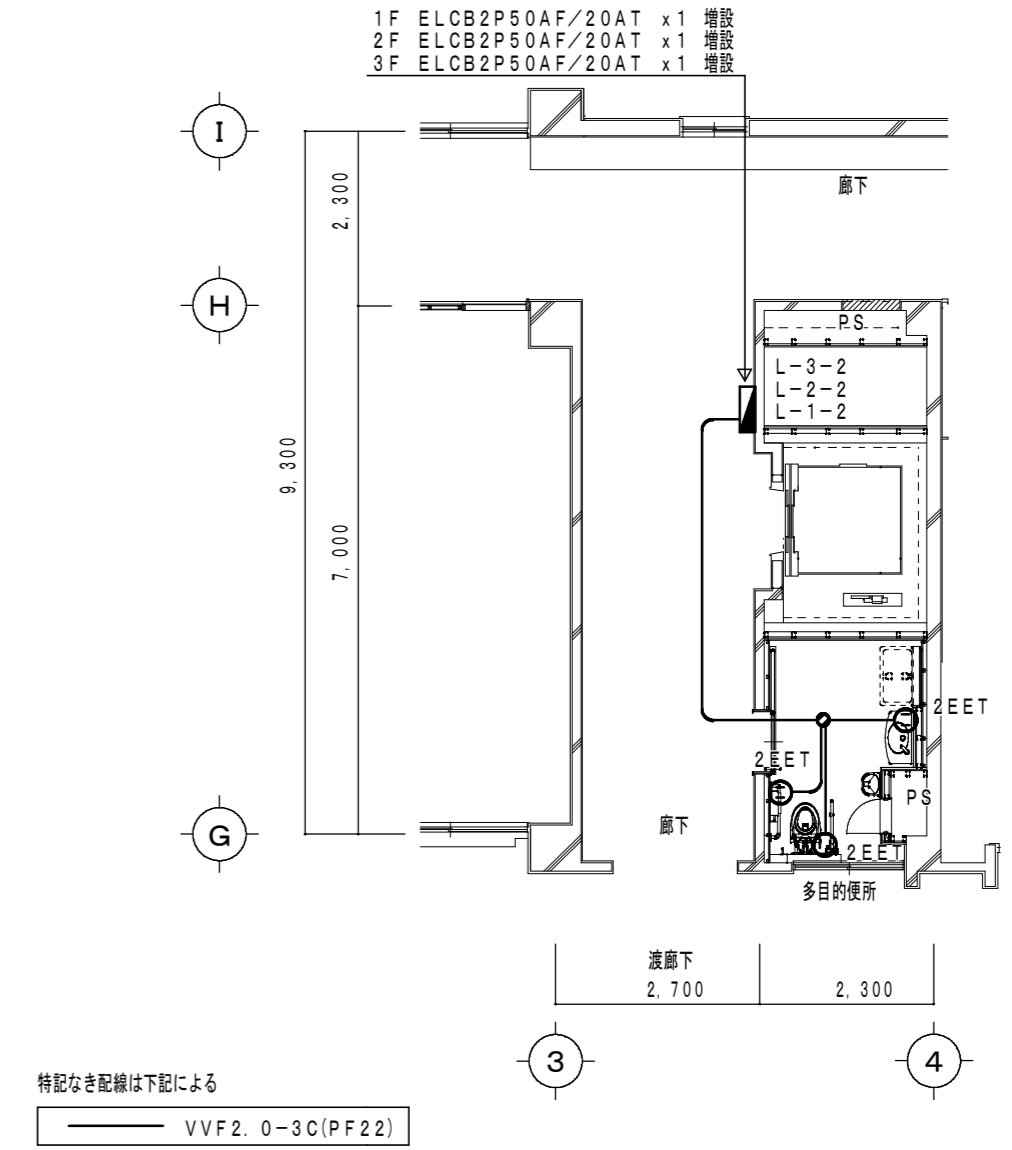
特別教室管理棟 1階平面詳細図 (幹線設備) S=1/100



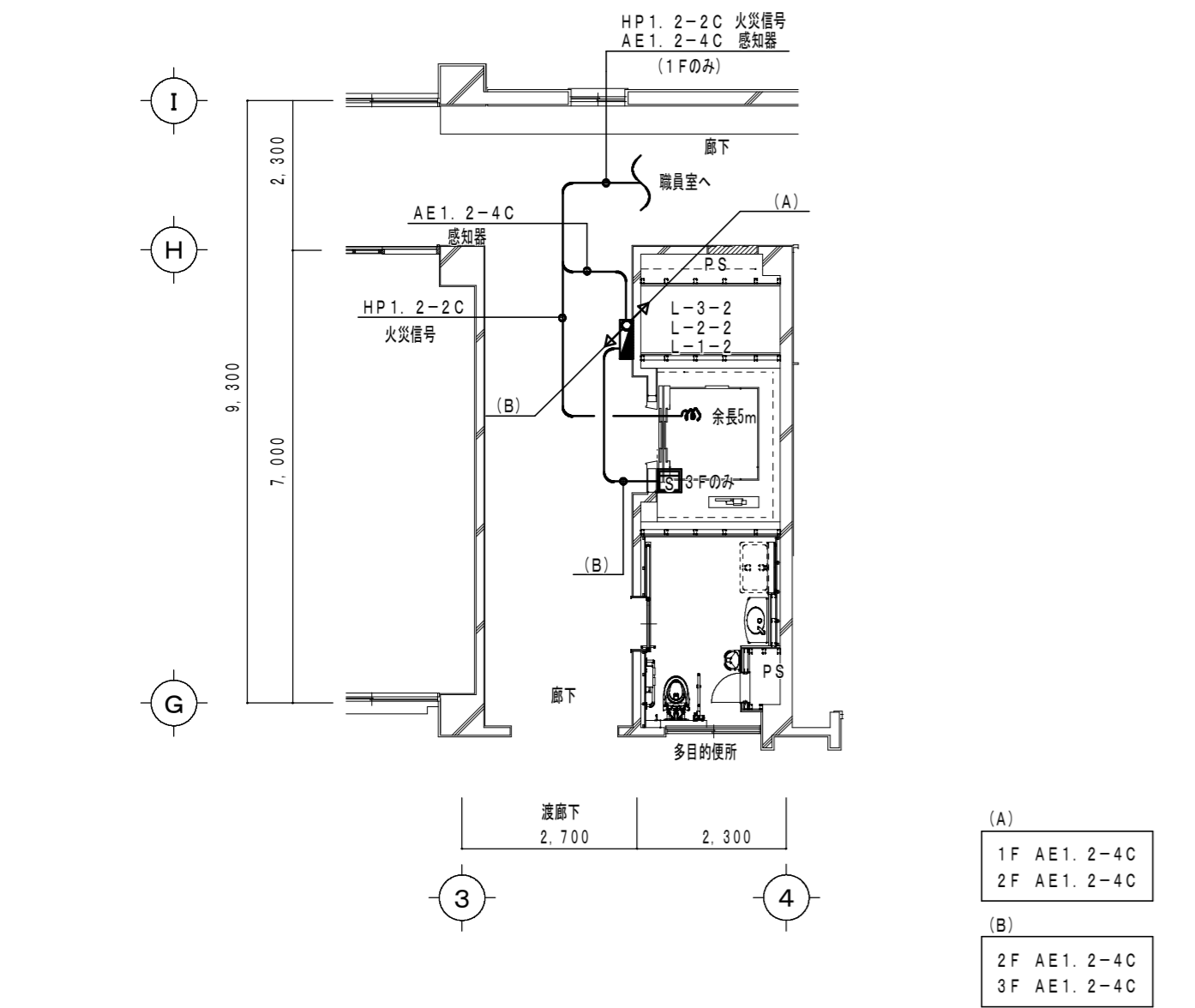
特別教室管理棟 1~3階平面詳細図 (電灯設備) S=1/100



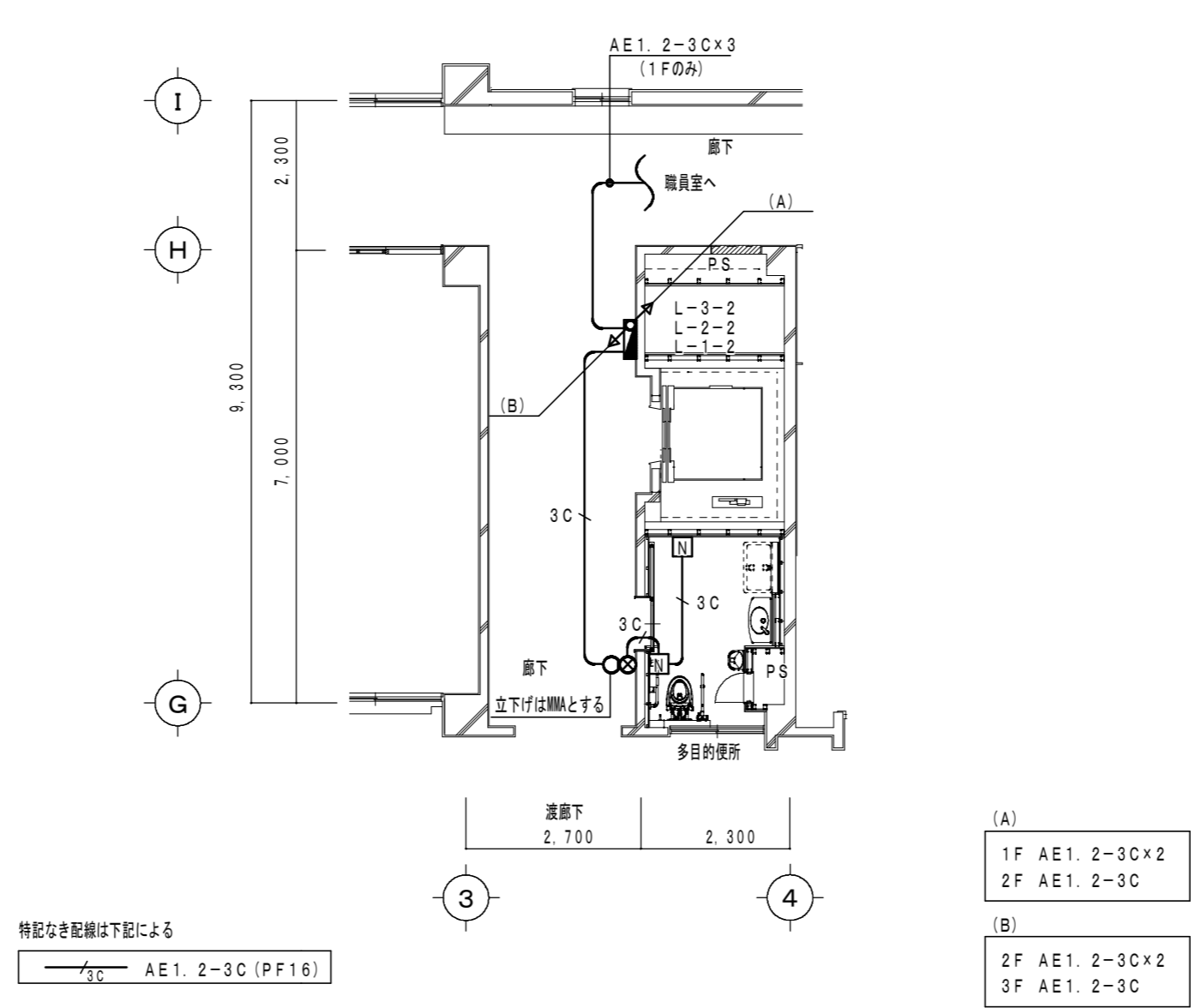
特別教室管理棟 1~3階平面詳細図 (コンセント設備) S=1/100



特別教室管理棟 1~3階平面詳細図 (火災報知設備) S=1/100



特別教室管理棟 1~3階平面詳細図 (トイレ呼出設備) S=1/100



|  |
|--|
|  |
|  |
|  |
|  |

|  |
|--|
| 工事名 / Title<br><b>津市立修成小学校長寿命化改修工事</b> |
|--|

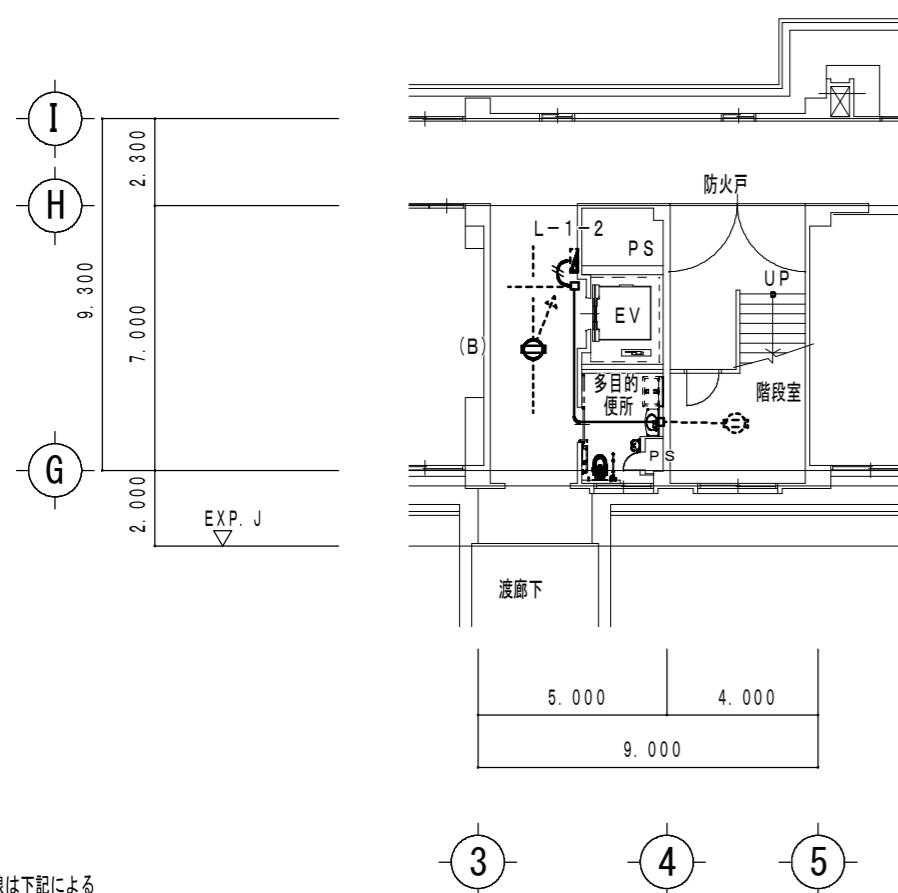
|   |
|---|
| 図面種別 / Drawing<br><b>特別教室管理棟 電気設備図</b>  |
| 縮尺 / Scale 原図 : A2 日付 / Date<br>S=1/100 |

|       |
|-------|
| Check |
|-------|

|             |
|-------------|
| No.<br>E-07 |
|-------------|

合資会社 **重企建築事務所**  
 Jyuki Architectural Design Office  
 一級建築士事務所 三重県知事登録第1-300号  
 一級建築士国土交通省大臣登録第167163号 山田 裕治

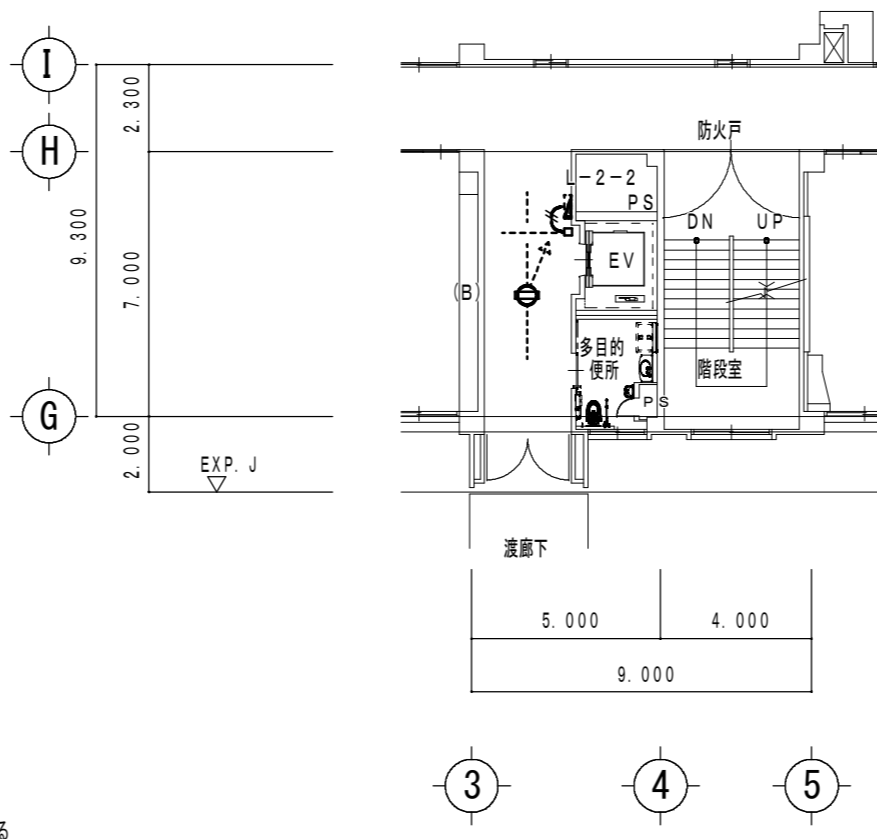
特別教室管理棟 1階平面詳細図 (改修後) S=1/200



特記なき配線は下記による  
 // VVF2. 0-2C  
 — VVF1. 6-2C

注記  
 \* 実線は新設、点線は既設再使用とする。

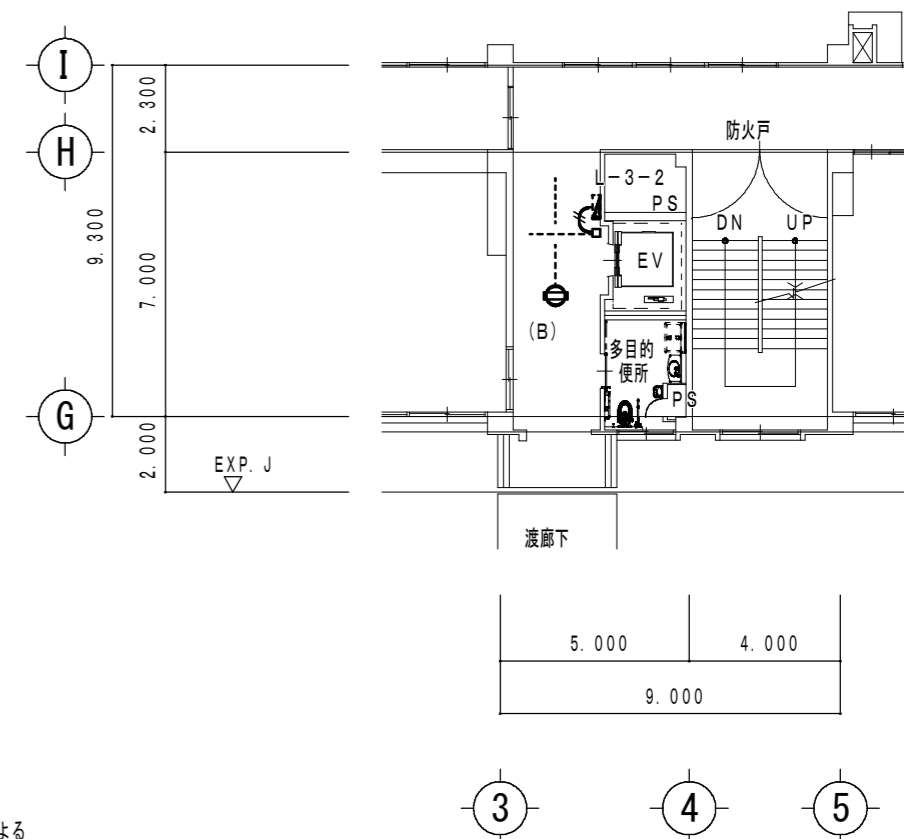
特別教室管理棟 2階平面詳細図 (改修後) S=1/200



特記なき配線は下記による  
 // VVF2. 0-2C  
 — VVF1. 6-2C

注記  
 \* 実線は新設、点線は既設再使用とする。

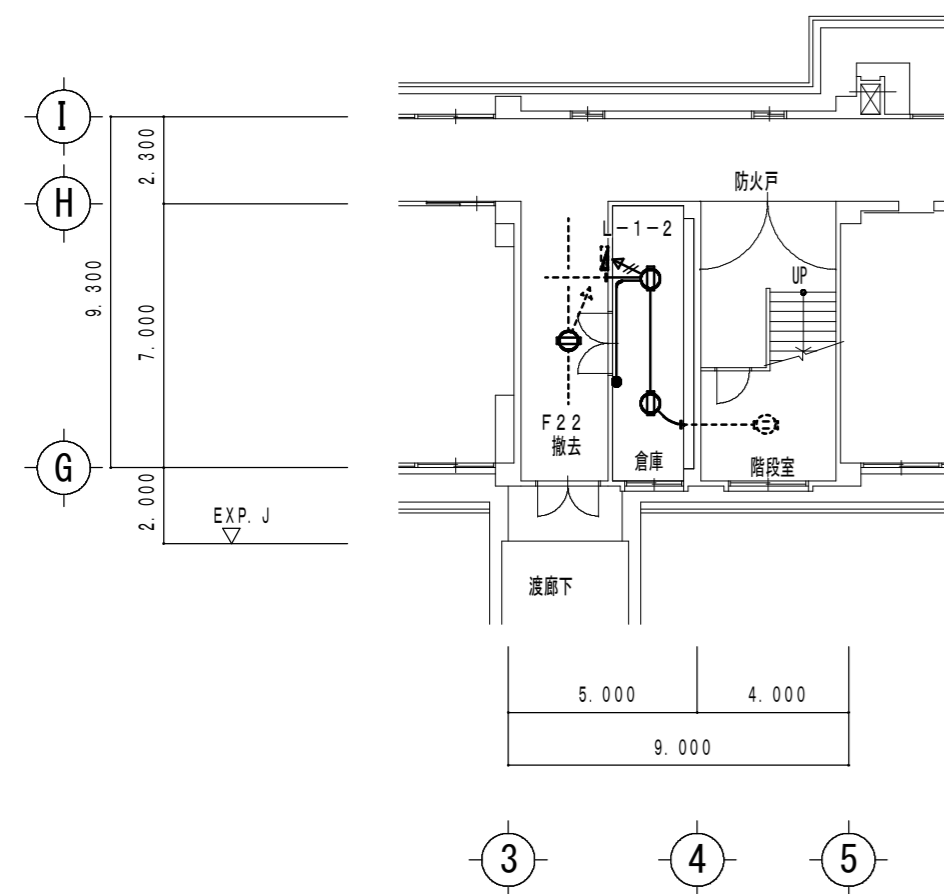
特別教室管理棟 3階平面詳細図 (改修後) S=1/200



特記なき配線は下記による  
 // VVF2. 0-2C  
 — VVF1. 6-2C

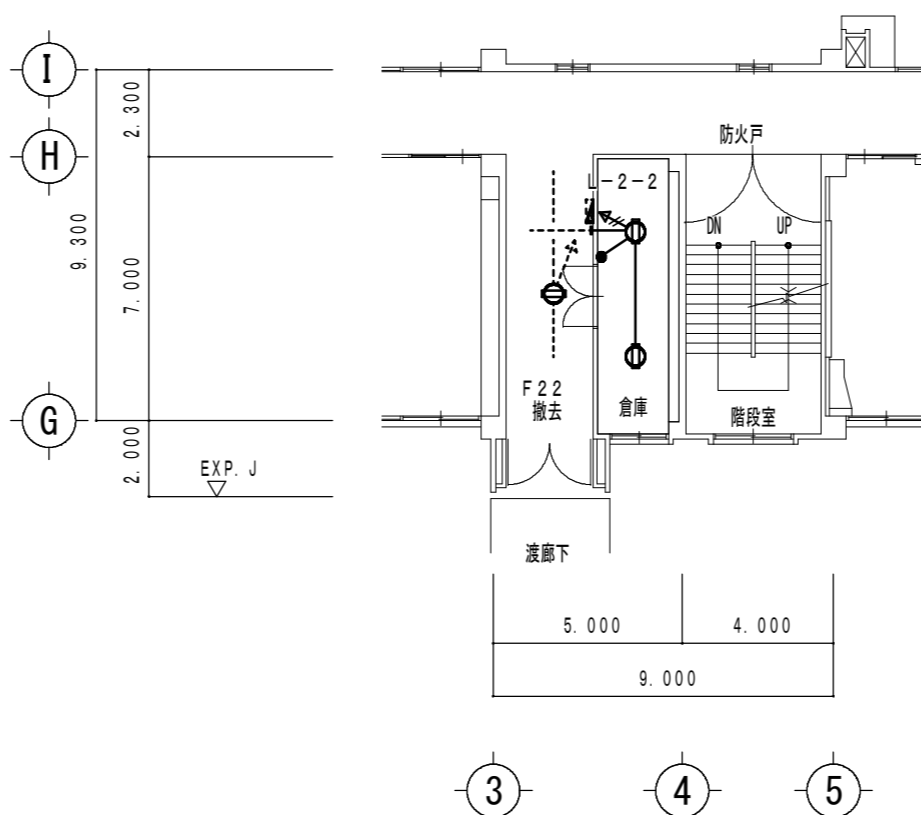
注記  
 \* 実線は新設、点線は既設再使用とする。

特別教室管理棟 1階平面詳細図 (改修前) S=1/200



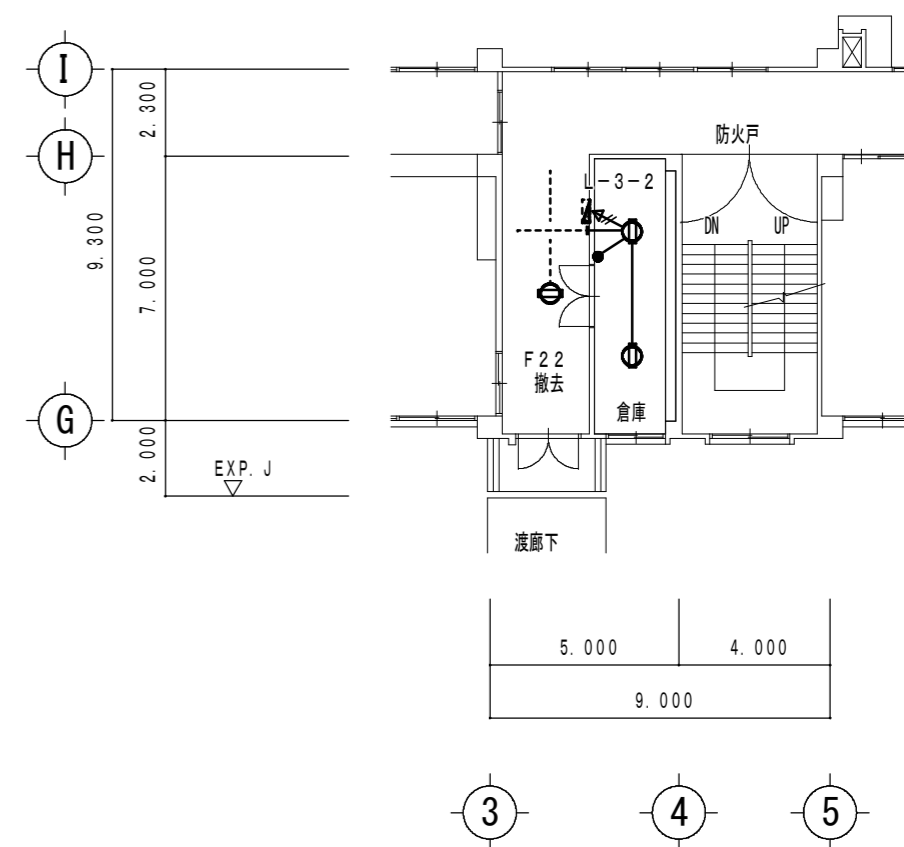
注記  
 \* 実線は撤去、点線は再使用とする。

特別教室管理棟 2階平面詳細図 (改修前) S=1/200



注記  
 \* 実線は撤去、点線は再使用とする。

特別教室管理棟 3階平面詳細図 (改修前) S=1/200



注記  
 \* 実線は撤去、点線は再使用とする。

工事名/Title

津市立修成小学校長寿命化改修工事

図面種別/Drawing

特別教室管理棟 1・2・3階  
 電灯設備図 (改修前・改修後)

縮尺/Scale 原図:A2 日付/Date  
 S=1/200

Check

No.

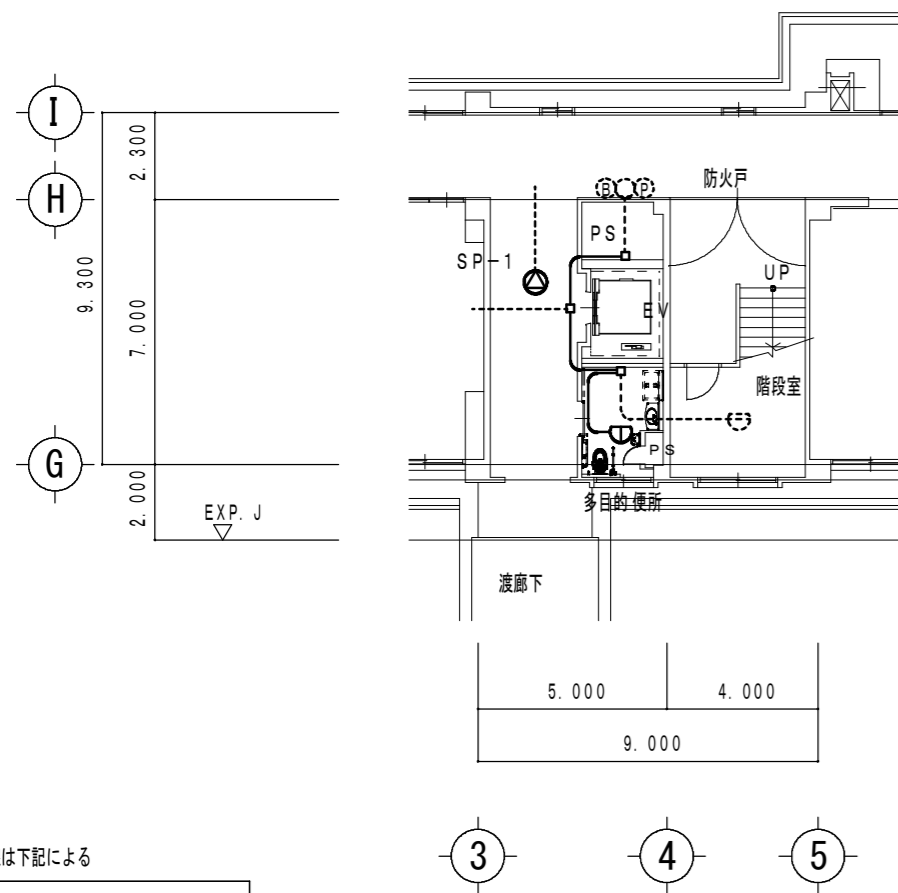
E-08

合資会社 重企建築事務所

Jyuki Architectural Design Office  
 一級建築士事務所 三重県知事登録第1-300号  
 一級建築士国土交通省大臣登録第167163号 山田 裕治



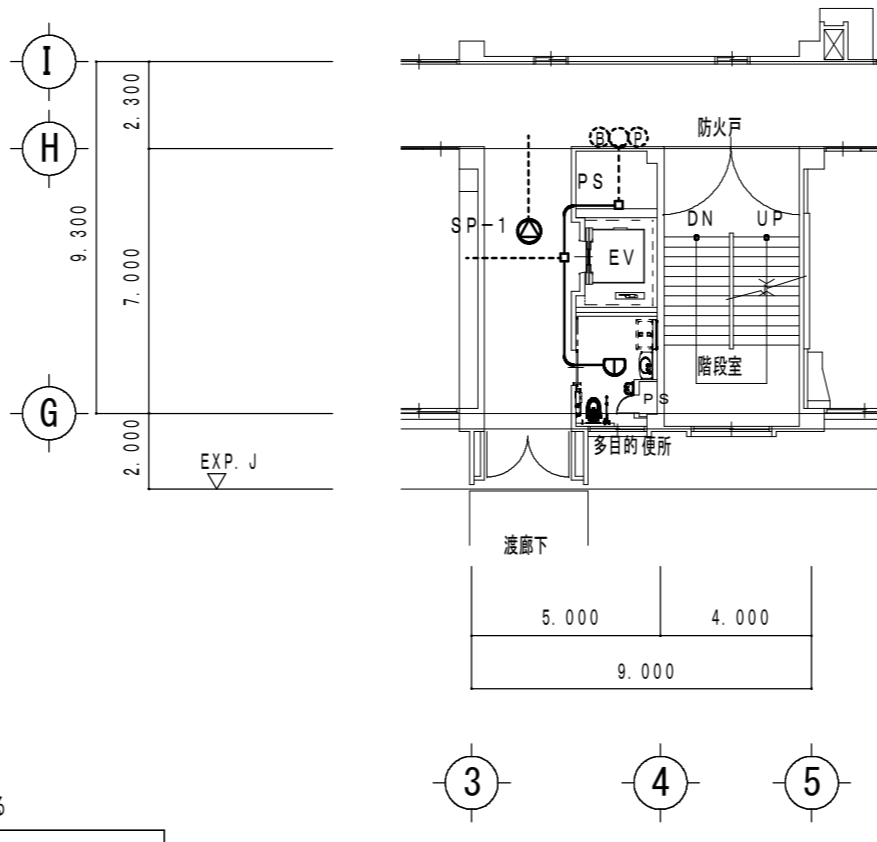
特別教室管理棟 1階平面詳細図 (改修後) S=1/200



特記なき配線は下記による  
火報 AE1.2-4C

注記  
\* 実線は新設、点線は既設再使用とする。  
\* 廊下天井解体工事中、天井内配線は仮支持のこととする。

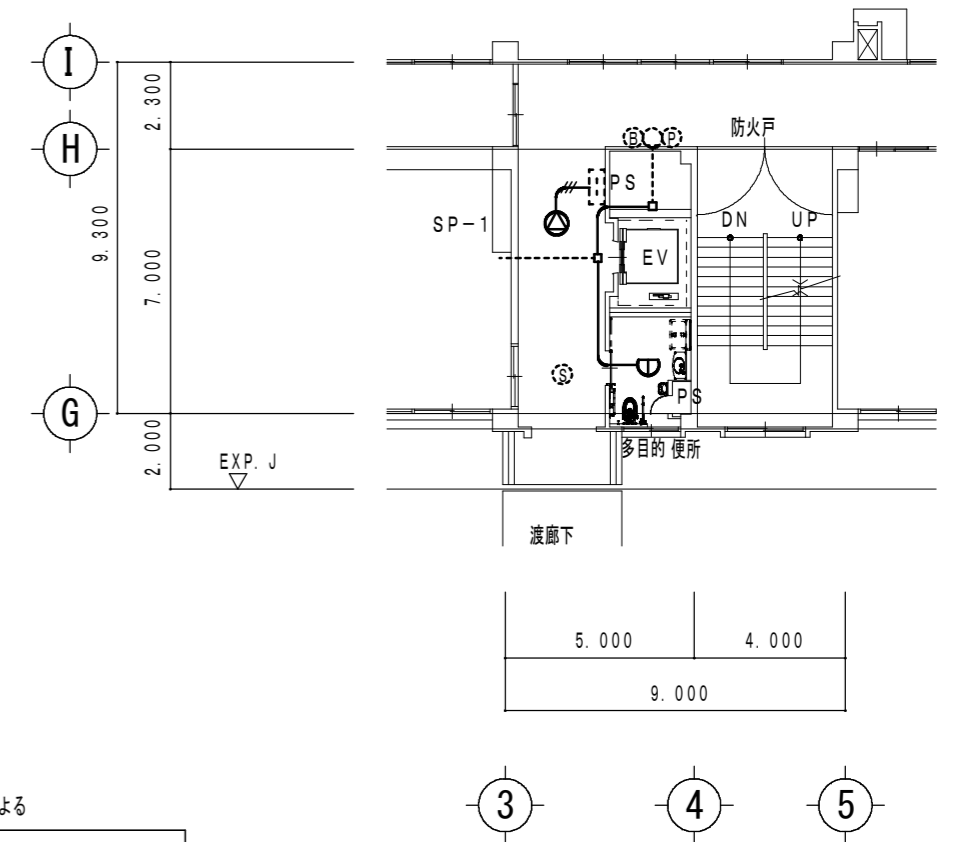
特別教室管理棟 2階平面詳細図 (改修後) S=1/200



特記なき配線は下記による  
火報 AE1.2-4C

注記  
\* 実線は新設、点線は既設再使用とする。  
\* 廊下天井解体工事中、天井内配線は仮支持のこととする。

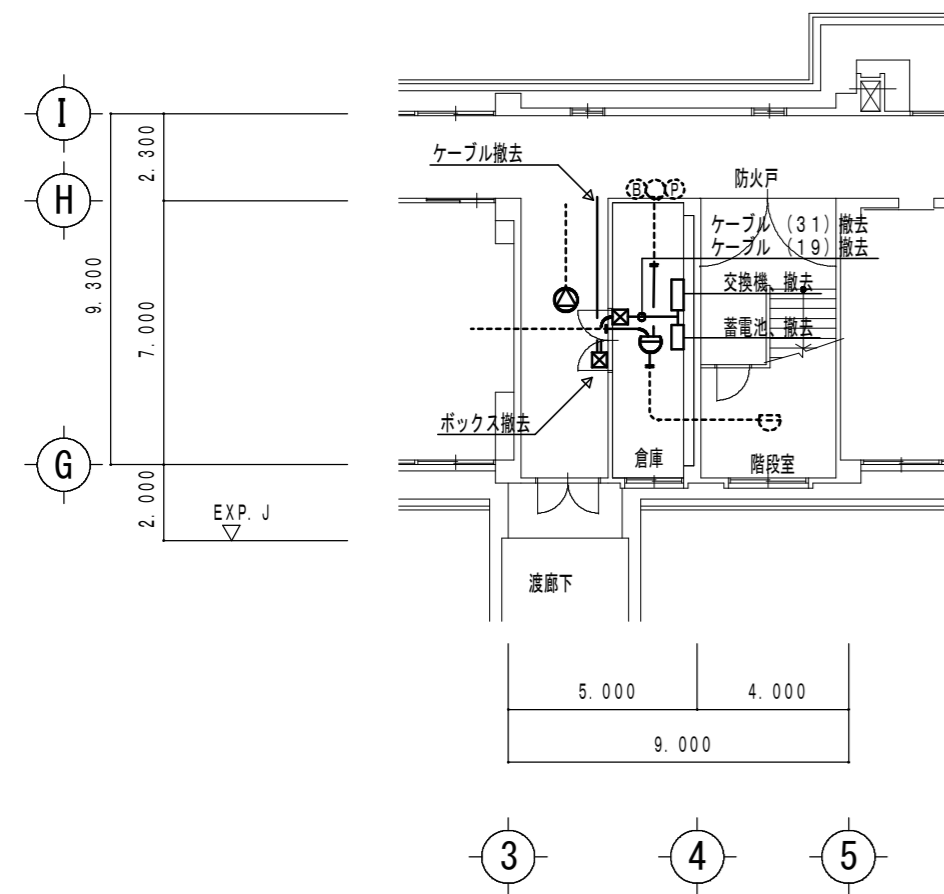
特別教室管理棟 3階平面詳細図 (改修後) S=1/200



特記なき配線は下記による  
放送 HP1.2-3C  
火報 AE1.2-4C

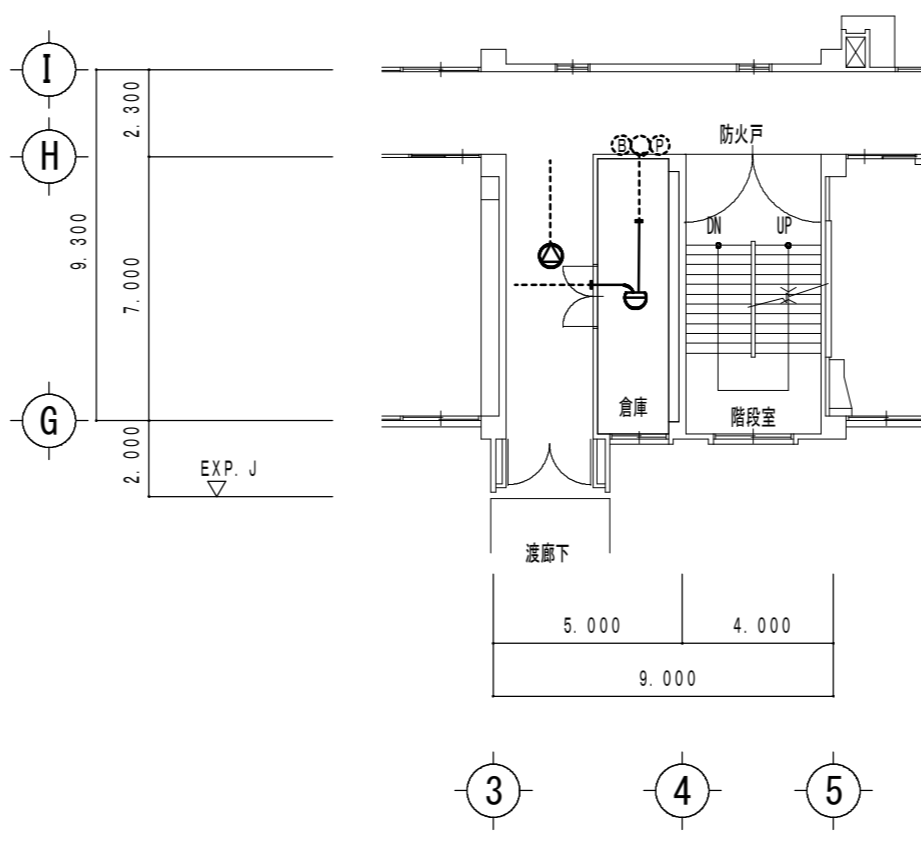
注記  
\* 実線は新設、点線は既設再使用とする。  
\* 廊下天井解体工事中、天井内配線は仮支持のこととする。

特別教室管理棟 1階平面詳細図 (改修前) S=1/200



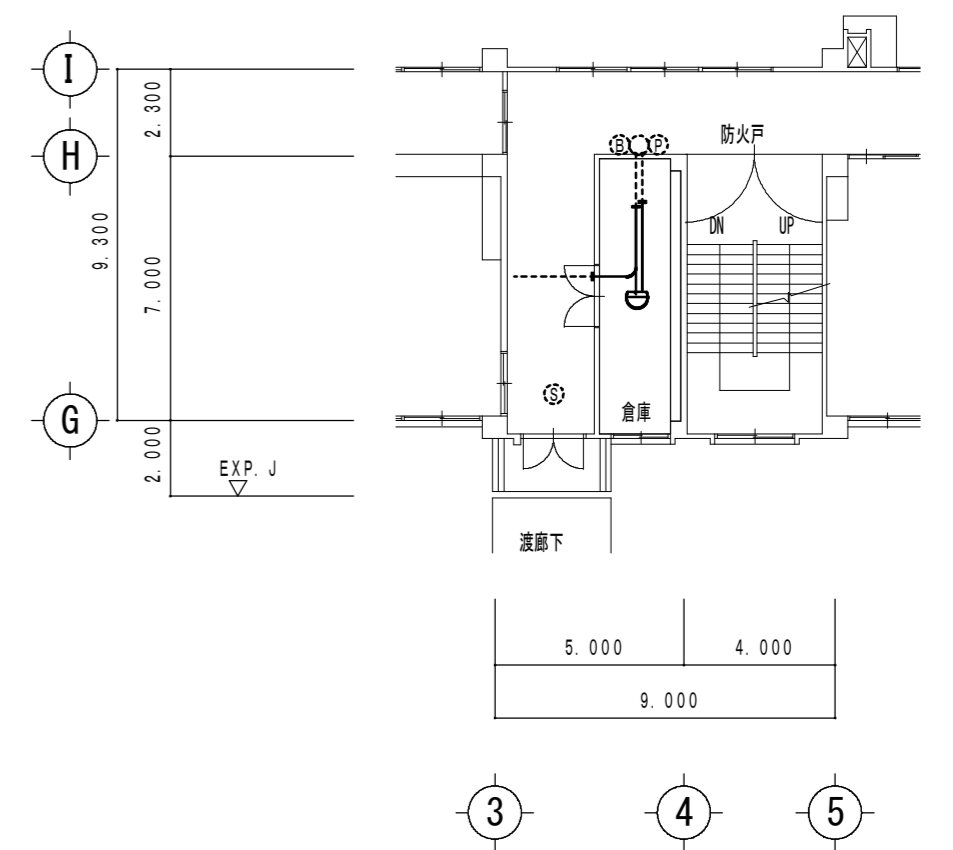
注記  
\* 実線は撤去、点線は再使用とする。

特別教室管理棟 2階平面詳細図 (改修前) S=1/200



注記  
\* 実線は撤去、点線は再使用とする。

特別教室管理棟 3階平面詳細図 (改修前) S=1/200



注記  
\* 実線は撤去、点線は再使用とする。

|  |
|--|
|  |
|  |
|  |
|  |

|                  |
|------------------|
| 工事名 / Title      |
| 津市立修成小学校長寿命化改修工事 |

|  |
|--|
| 図面種別 / Drawing                         |
| 特別教室管理棟 1・2・3階<br>放送・火災報知設備図 (改修前・改修後) |
| 縮尺 / Scale 原図: A2 日付 / Date            |
| S=1/200                                |

|       |
|-------|
| Check |
|       |

|      |
|------|
| No.  |
| E-09 |


**重企建築事務所**  
 Jyuki Architectural Design Office  
 一級建築士事務所 三重県知事登録第1-300号  
 一級建築士国土交通省大臣登録第167163号 山田 裕治



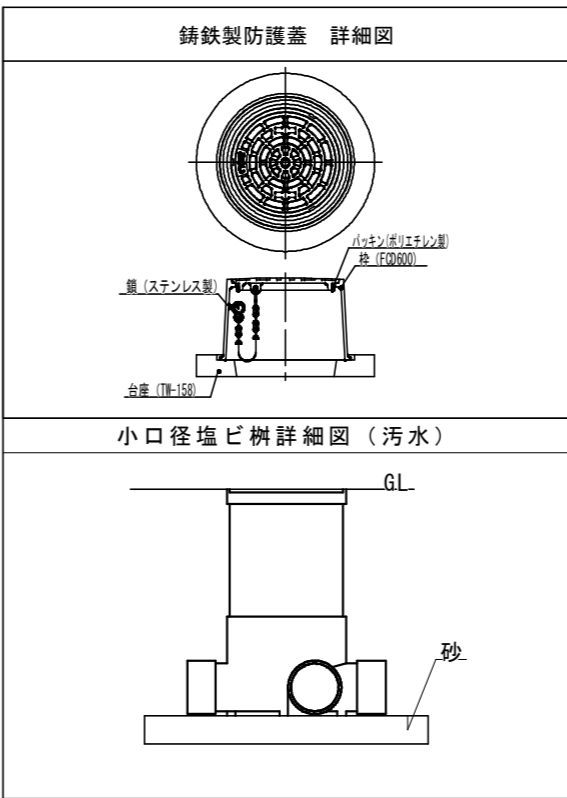


| 換気機器仕様              |                   |           |            |        |            |                     |           |    |
|---------------------|-------------------|-----------|------------|--------|------------|---------------------|-----------|----|
| 記号                  | 形式                | 風量<br>CMH | 機外静圧<br>Pa | 電源     | 消費電力<br>kw | 備考                  | 参考型番      | 数量 |
| VF-1                | 天井換気扇<br>(低騒音タイプ) | 150       | 60         | 単相100V | 0.0235     | ダクト外径: φ150, 他付属品一式 | VD-18ZB12 | 3  |
| 特記事項 1、消費電力は参考値とする。 |                   |           |            |        |            |                     |           |    |

| 衛生器具表          |   |   |             |             |    |    |
|----------------|---|---|-------------|-------------|----|----|
| 名称             | 仕様・参考型番   | 特別教室棟                                       |             |             |    | 合計 |
|                |   | 1階多目的<br>便所                                 | 2階多目的<br>便所 | 3階多目的<br>便所 | 屋外 |    |
|                | L I X I L   |   |             |             |    |    |
|                | T O T O   |   |             |             |    |    |
| 洋風便器           | BC-P110HM, DQ-PA150CH, CW-PC120E-NECK, 他付属品一式, CF-63HST (紙巻器) | CFS497BMC, TCF5553AUPR, 他付属品一式, YH702 (紙巻器) | 1           | 1           | 1  | 3  |
| L型手すり          | KF-926AE80D25J, 他付属品一式  | T112CL11, 他付属品一式                            | 1           | 1           | 1  | 3  |
| 跳ね上げ手すり        | KF-481EHP70J, 他付属品一式  | T112HP7, 他付属品一式                             | 1           | 1           | 1  | 3  |
| 背もたれ           | KFC-275T1U, 他付属品一式  | EWC283CR, 他付属品一式                            | 1           | 1           | 1  | 3  |
| ベビーチェア         | AC-BK-F62, 他付属品一式   | YKA15R, 他付属品一式                              | 1           |             |    | 1  |
| 壁掛洗面器          | L-275FCRS, AM-211V1 (自動水栓), KF-24F, 他付属品一式                    | L270CM, TEN77G1 (自動水栓), TS126AR, 他付属品一式     | 1           | 1           | 1  | 3  |
| 壁付手洗器          | AWL-71U2AM (P) (100V) (自動水栓), 他付属品一式                          | LSE570APR (自動水栓), 他付属品一式                    | 1           | 1           | 1  | 3  |
| 散水栓* ヲカス (水栓共) | LF-33-13-CV (B-1)   | T28UNH13 (B-1)                              |             |             |    | 1  |

| 凡例            |        |      |            |
|---------------|--------|------|------------|
| 図示記号          | 名称     | 図示記号 | 名称         |
| — — — — —     | 給水管    | ●    | 排水金物       |
| —   — — — — — | 給湯管    | ⊙    | 床上掃除口      |
| — — — — —     | 排水管    | ⊗ ←  | 弁類         |
| — — — — —     | 通気管    | EA   | 排気ダクト      |
| — — — — —     | ガス管    | → ←  | 屋外フード (排気) |
| ⊗             | 水栓金具   | ⊗    | 天井換気扇      |
| ●             | 埋設標示ピン | ⊗    | 壁付扇        |

| 樹リスト ※管底は建築地盤高さを基準とし参考とする。 |     |      |     |       |     |
|----------------------------|-----|------|-----|-------|-----|
| 記号                         | 名称  | 寸法   | 蓋仕様 | 管底    | 備考  |
| A                          | 汚水樹 | φ200 | 耐圧  | -500  | T-8 |
| B                          | 〃   | 〃    | 〃   | -520  | T-8 |
| C                          | 〃   | 〃    | 〃   | -540  | T-8 |
| D                          | 〃   | 〃    | 〃   | -560  | T-8 |
| E                          | 〃   | 〃    | 〃   | -1200 | T-8 |



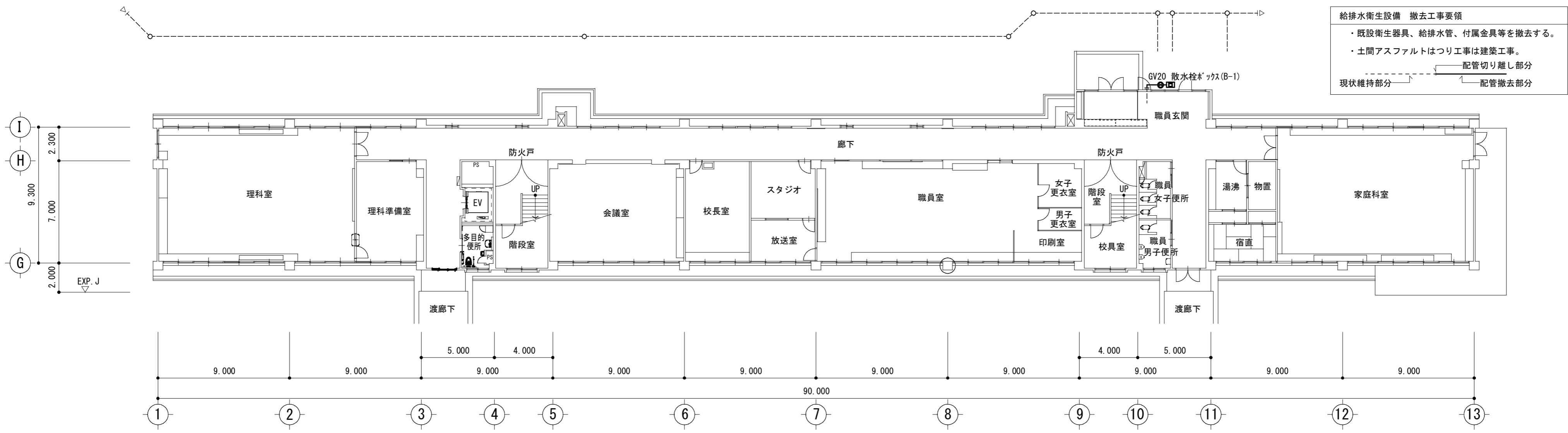
|   |   |
|---|---|
| ● | ● |
| ● | ● |
| ● | ● |
| ● | ● |

|                  |                              |
|------------------|------------------------------|
| 工事名 / Title      | 図面種別 / Drawing               |
| 津市立修成小学校長寿命化改修工事 | 凡例・樹リスト<br>衛生器具表・換気機器仕様書     |
|                  | 縮尺 / Scale 原図 : A2 日付 / Date |

|       |      |
|-------|------|
| Check | No.  |
|       | M-03 |

|            |         |           |
|------------|---------|-----------|
| 縮尺 / Scale | 原図 : A2 | 日付 / Date |
|------------|---------|-----------|

合資会社 重企建築事務所  
 Jyuki Architectural Design Office  
 一級建築士事務所 三重県知事登録第1-300号  
 一級建築士国土交通省大臣登録第167163号 山田 裕治

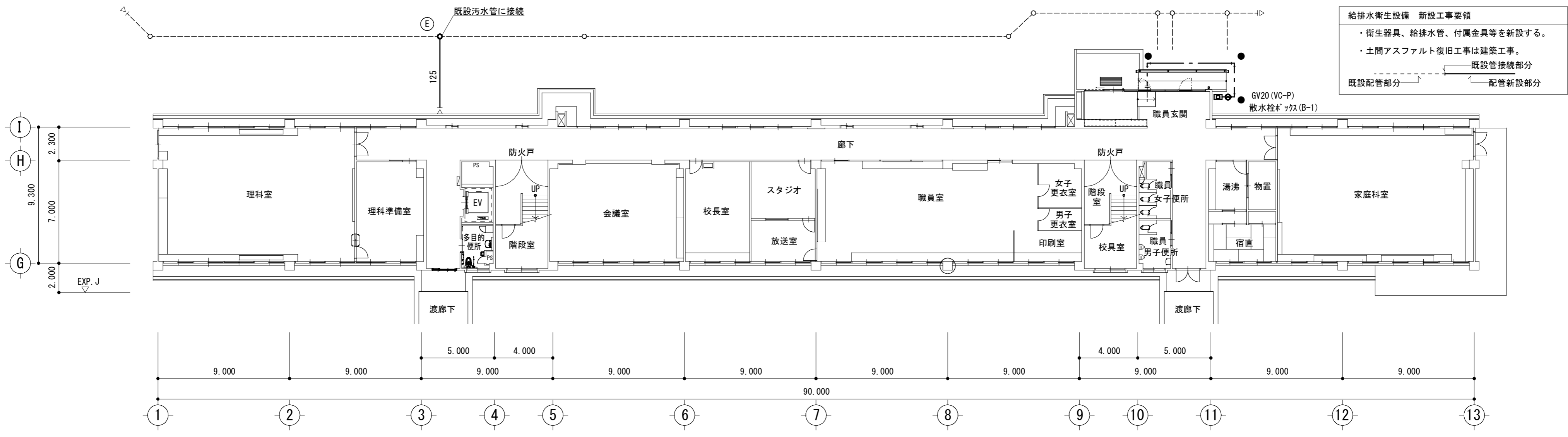


1階平面図 (改修前) S=1/200

給排水衛生設備 撤去工事要領

- ・既設衛生器具、給排水管、付属金具等を撤去する。
- ・土間アスファルトはつり工事は建築工事。

配管切り離し部分  
現状維持部分  
配管撤去部分



1階平面図 (改修後) S=1/200

給排水衛生設備 新設工事要領

- ・衛生器具、給排水管、付属金具等を新設する。
- ・土間アスファルト復旧工事は建築工事。

既設管接続部分  
配管新設部分

|   |   |
|---|---|
| ・ | ・ |
| ・ | ・ |
| ・ | ・ |
| ・ | ・ |

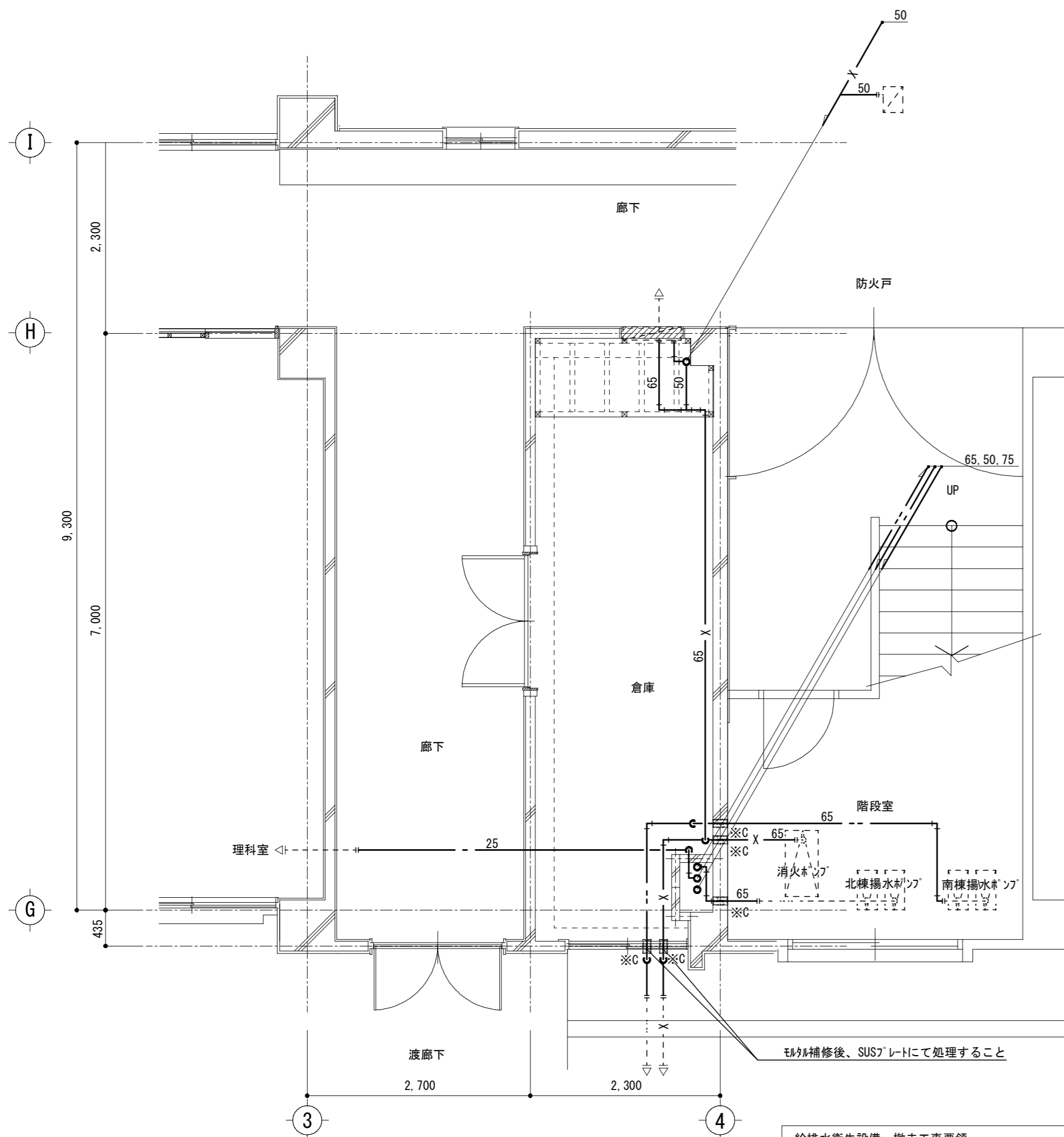
工事名 / Title  
**津市立修成小学校長寿命化改修工事**

図面種別 / Drawing  
**給排水衛生設備 特別教室管理棟  
1階平面図 (改修前・改修後)**

縮尺 / Scale 原図 : A2 日付 / Date  
S=1/200

Check  
No.  
M-04

資会社 **重企建築事務所**  
Jyuki Architectural Design Office  
一級建築士事務所 三重県知事登録第1-300号  
一級建築士国土交通省大臣登録第167163号 山田 裕治



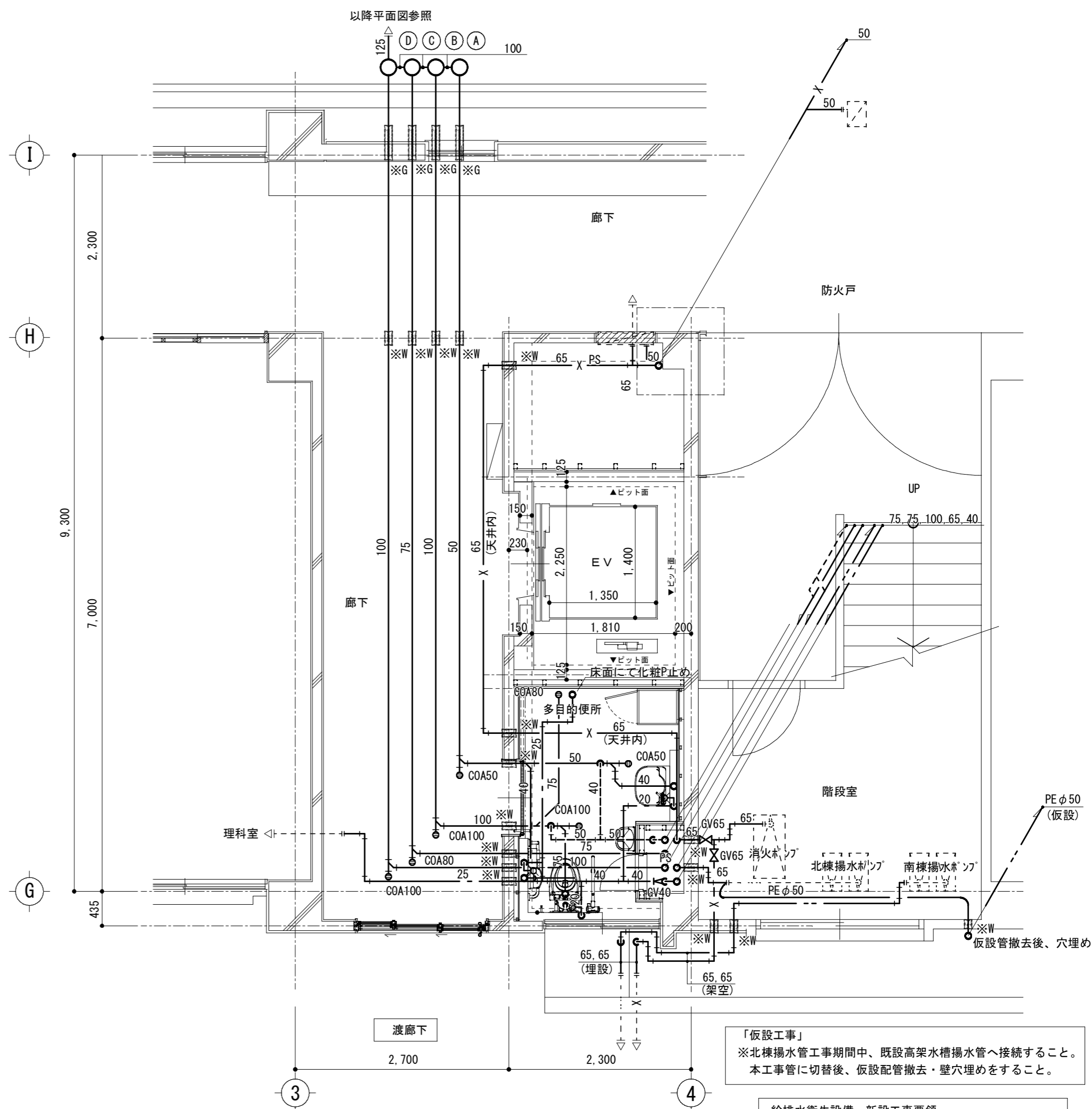
**給排水衛生設備 撤去工事要領**

- ・既設衛生器具、給排水管、付属金具等を撤去する。
- ・土間コンクリートはつり等躯体工事は建築工事。
- ・壁内不要埋込配管は管端部処理の上放置とする。

配管切り離し部分  
 現状維持部分  
 配管撤去部分

- ・既設不要配管口穴埋めは本工事とする。

・図中 ※C は配管撤去後、既設貫通口穴埋め、モルタル補修を示す。



**「仮設工事」**  
 ※北棟揚水工工期間中、既設高架水槽揚水管へ接続すること。  
 本工事に切替後、仮設配管撤去・壁穴埋めをすること。

**給排水衛生設備 新設工事要領**

- ・衛生器具、給排水管、付属金具等を新設する。
- ・土間コンクリート復旧工事は建築工事。
- ・既設壁貫通部は既設穴を原則利用する。

既設管接続部分  
 既設配管部分  
 配管新設部分

- ・既設不要配管口穴埋めは本工事とする。

・図中 ※S は床コア貫通口、補修箇所を示す。  
 ・図中 ※W は壁コア貫通口、補修箇所を示す。  
 ・図中 ※G は梁コア貫通口、補修箇所を示す。

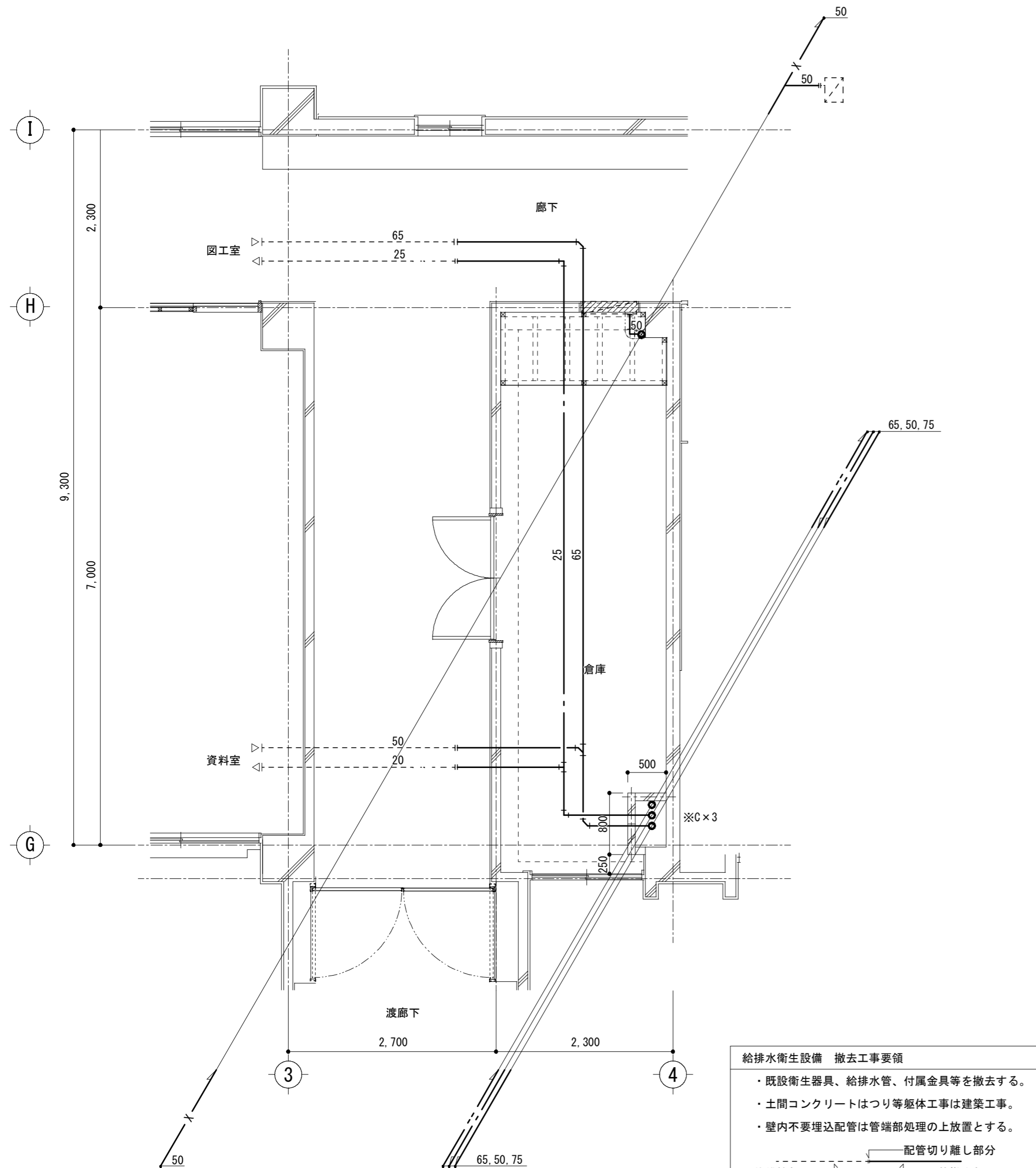
|   |   |
|---|---|
| ・ | ・ |
| ・ | ・ |
| ・ | ・ |
| ・ | ・ |

|                  |                                      |
|------------------|--------------------------------------|
| 工事名 / Title      | 図面種別 / Drawing                       |
| 津市立修成小学校長寿命化改修工事 | 給排水衛生設備 特別教室管理棟<br>1階平面詳細図 (改修前・改修後) |
|                  | 縮尺 / Scale 原図 : A2 日付 / Date         |
|                  | S=1/50                               |

|       |      |
|-------|------|
| Check | No.  |
|       | M-05 |

|       |      |
|-------|------|
| Check | No.  |
|       | M-05 |

合資会社 **重企建築事務所**  
 Jyuki Architectural Design Office  
 一級建築士事務所 三重県知事登録第1-300号  
 一級建築士国土交通省大臣登録第167163号 山田 裕治

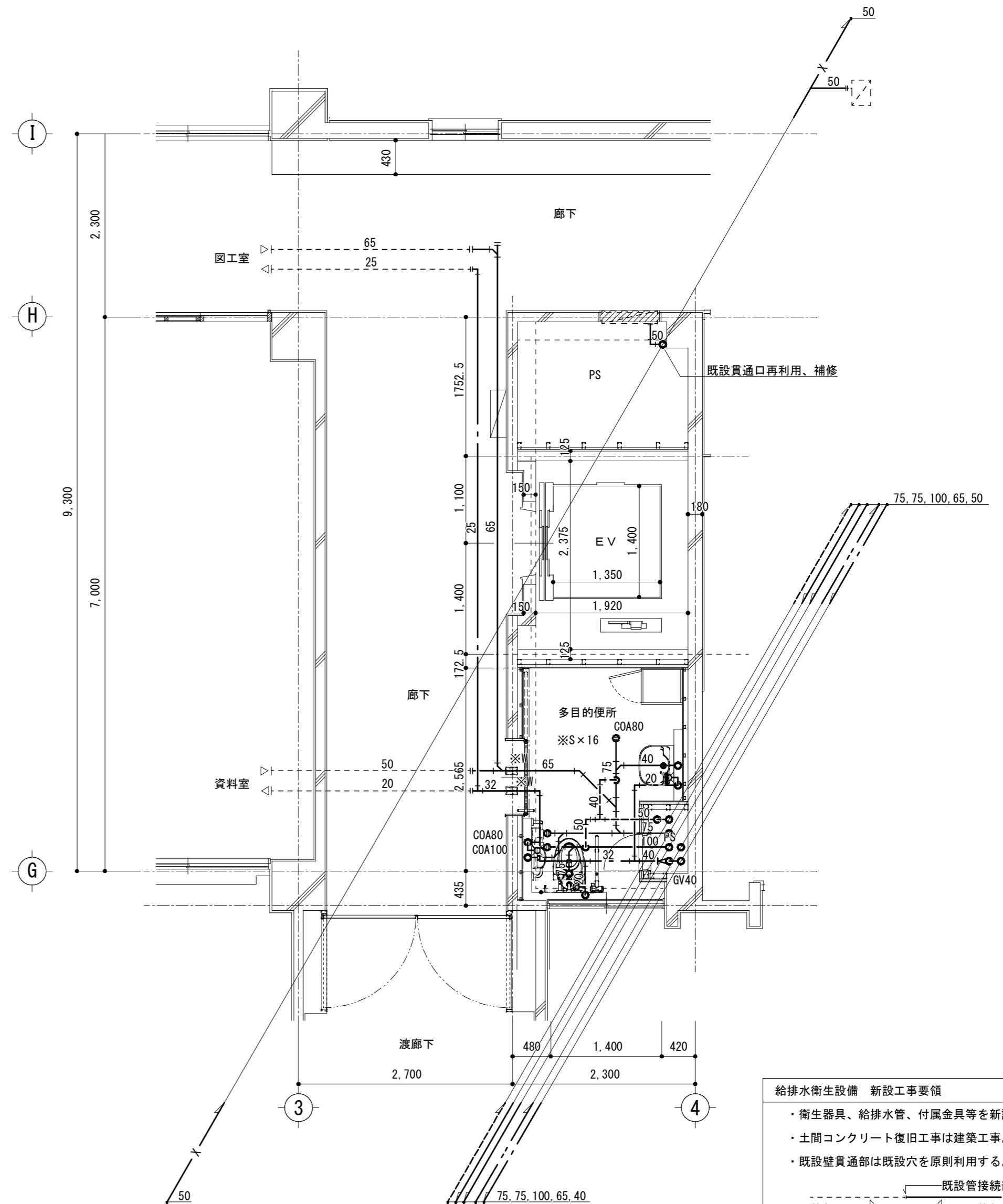


**給排水衛生設備 撤去工事要領**

- ・既設衛生器具、給排水管、付属金具等を撤去する。
- ・土間コンクリートはつり等躯体工事は建築工事。
- ・壁内不要埋込配管は管端部処理の上放置とする。

- ・既設不要配管口穴埋めは本工事とする。

・図中 ※C は配管撤去後、既設貫通口穴埋め、モルタル補修を示す。



**給排水衛生設備 新設工事要領**

- ・衛生器具、給排水管、付属金具等を新設する。
- ・土間コンクリート復旧工事は建築工事。
- ・既設壁貫通部は既設穴を原則利用する。

- ・既設不要配管口穴埋めは本工事とする。

・図中 ※S は床コア貫通口、補修箇所を示す。

・図中 ※W は壁コア貫通口、補修箇所を示す。

・図中 ※G は梁コア貫通口、補修箇所を示す。

|   |   |
|---|---|
| ・ | ・ |
| ・ | ・ |
| ・ | ・ |
| ・ | ・ |

工事名 / Title  
**津市立修成小学校長寿命化改修工事**

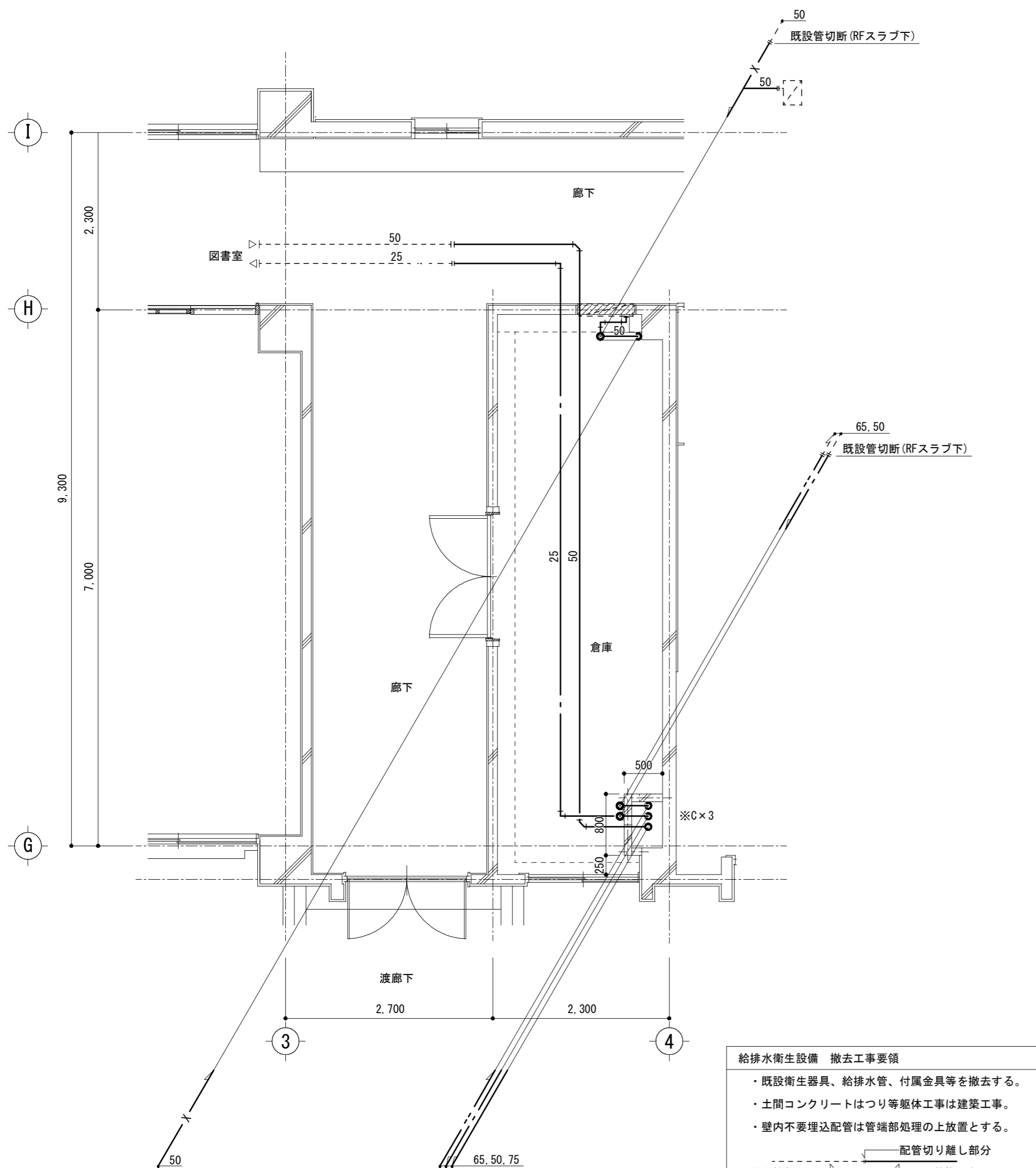
図面種別 / Drawing  
**給排水衛生設備 特別教室管理棟  
 2階平面詳細図（改修前・改修後）**

縮尺 / Scale 原図 : A2 日付 / Date  
 S=1/50

Check

No.  
 M-06

**重企建築事務所**  
 Jyuki Architectural Design Office  
 一級建築士事務所 三重県知事登録第1-300号  
 一級建築士国土交通省大臣登録第167163号 山田 裕治



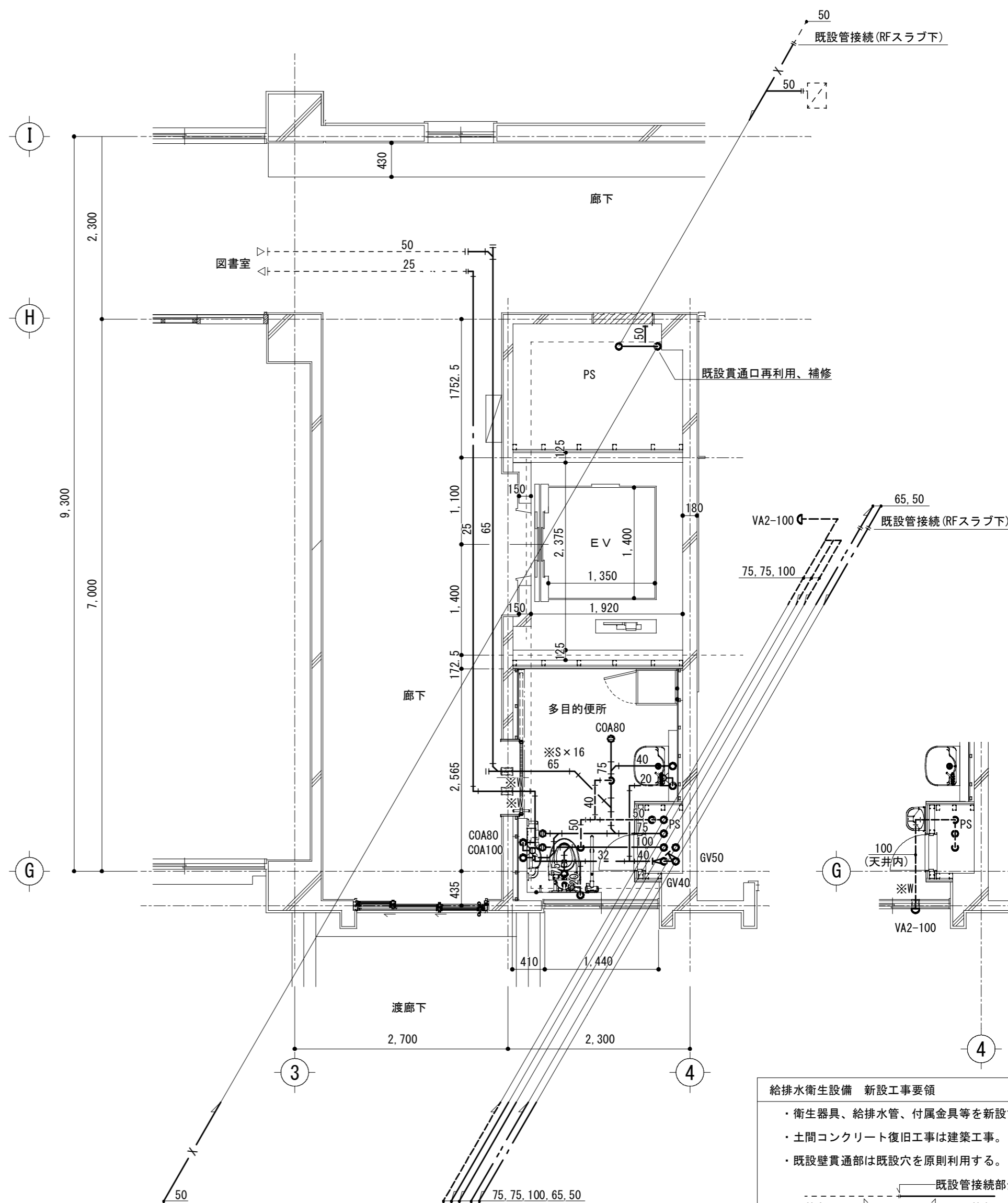
給排水衛生設備 撤去工事要領

- ・既設衛生器具、給排水管、付属金具等を撤去する。
- ・土間コンクリートはつり等躯体工事は建築工事。
- ・壁内不要埋込配管は管端部処理の上放置とする。

配管切り離し部分  
 現状維持部分      配管撤去部分

- ・既設不要配管口穴埋めは本工事とする。

・図中 ※C は配管撤去後、既設貫通口穴埋め、モルタル補修を示す。



給排水衛生設備 新設工事要領

- ・衛生器具、給排水管、付属金具等を新設する。
- ・土間コンクリート復旧工事は建築工事。
- ・既設壁貫通部は既設穴を原則利用する。

既設管接続部分  
 既設配管部分      配管新設部分

- ・既設不要配管口穴埋めは本工事とする。

・図中 ※S は床コア貫通口、補修箇所を示す。  
 ・図中 ※W は壁コア貫通口、補修箇所を示す。  
 ・図中 ※G は梁コア貫通口、補修箇所を示す。

|   |   |
|---|---|
| ・ | ・ |
| ・ | ・ |
| ・ | ・ |
| ・ | ・ |

|                  |
|------------------|
| 工事名 / Title      |
| 津市立修成小学校長寿命化改修工事 |

|                |                                      |
|----------------|--------------------------------------|
| 図面種別 / Drawing | 給排水衛生設備 特別教室管理棟<br>3階平面詳細図 (改修前・改修後) |
| 縮尺 / Scale     | 原図 : A2<br>S=1/50                    |
| 日付 / Date      |                                      |

|       |  |
|-------|--|
| Check |  |
|-------|--|

|     |      |
|-----|------|
| No. | M-07 |
|-----|------|

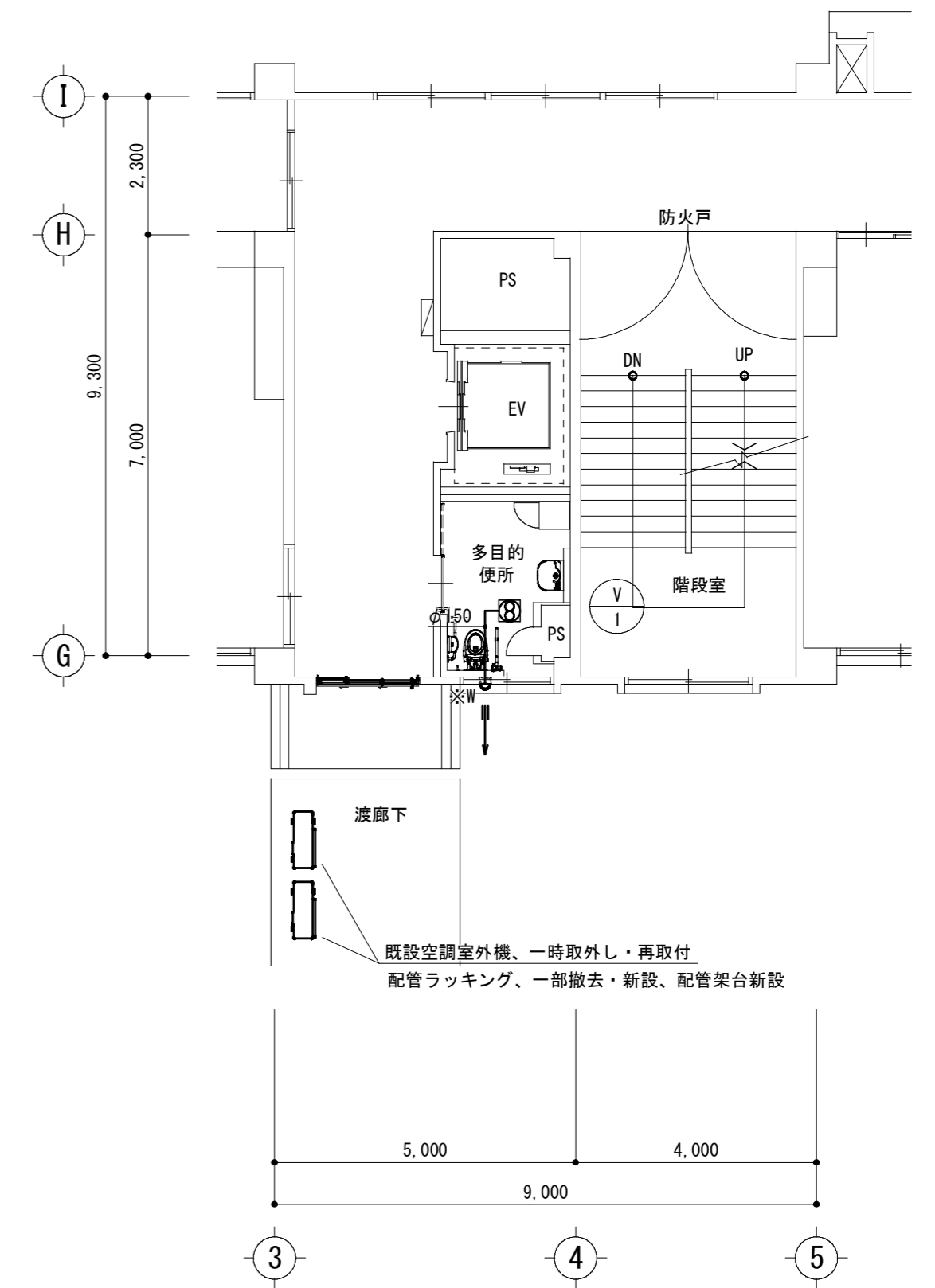
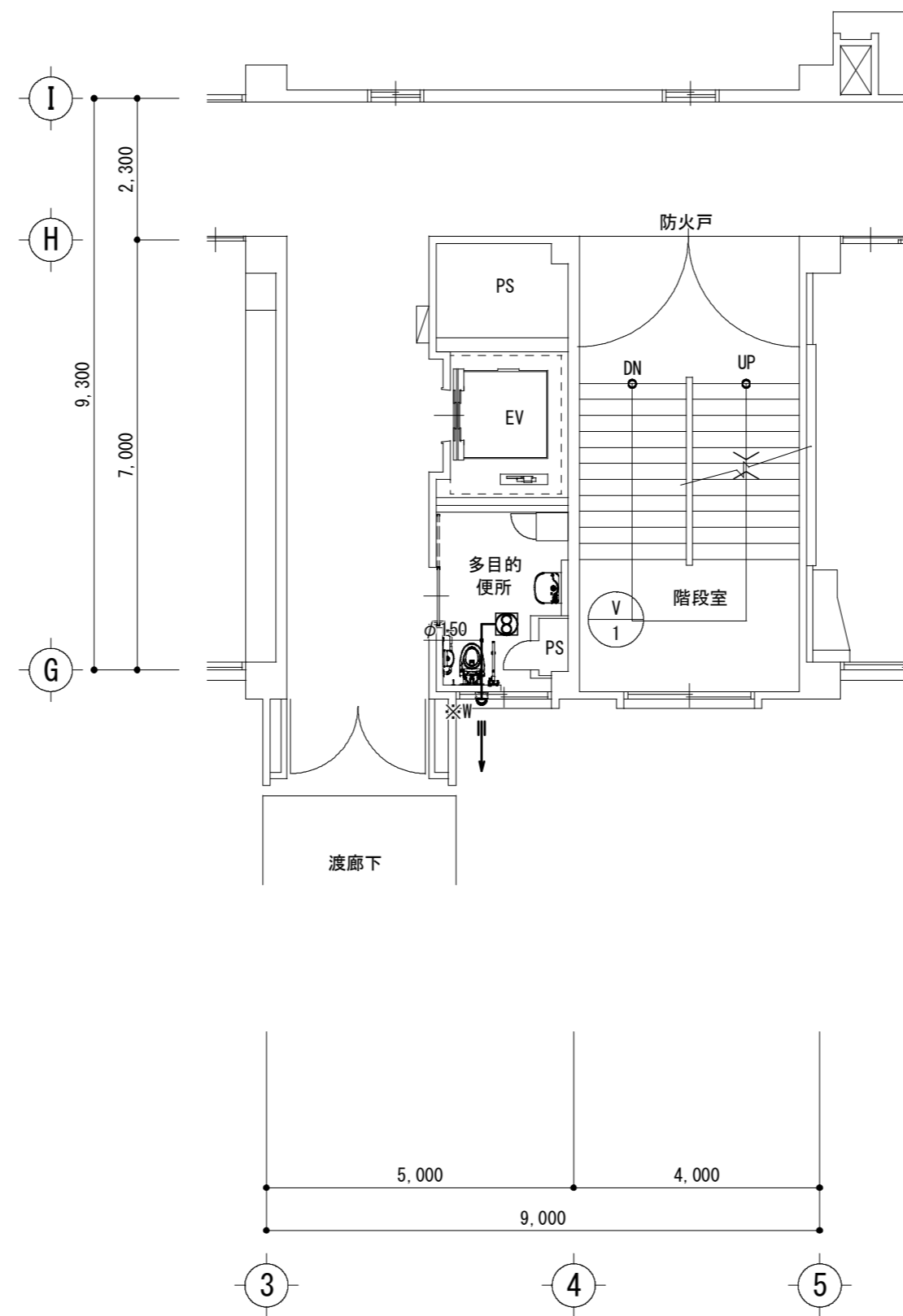
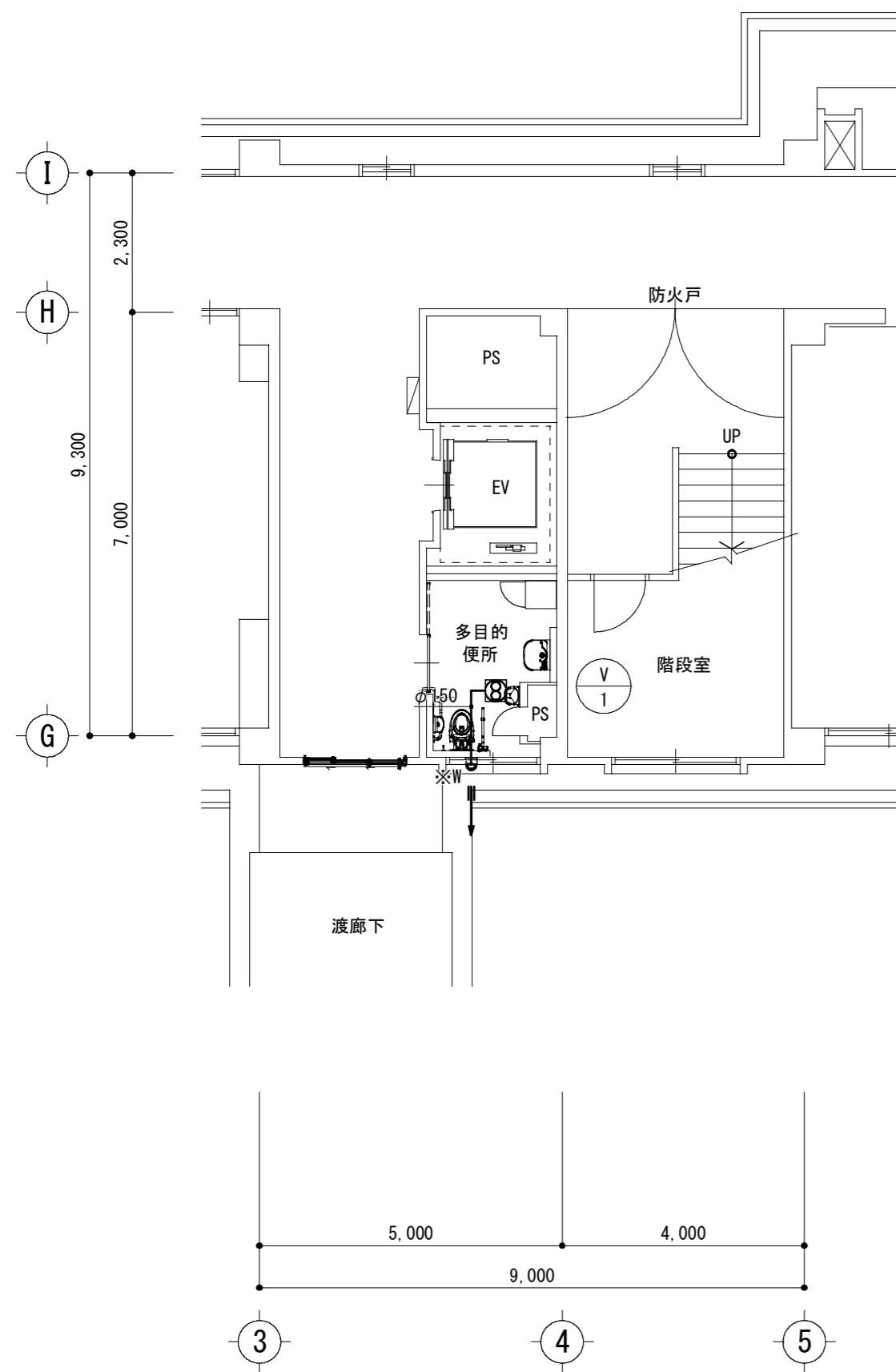
合資会社 重企建築事務所  
 Jyuki Architectural Design Office  
 一級建築士事務所 三重県知事登録第1-300号  
 一級建築士国土交通省大臣登録第167163号 山田 裕治



特別教室管理棟 1階（改修後）平面図 S=1/100

特別教室管理棟 2階（改修後）平面図 S=1/100

特別教室管理棟 3階（改修後）平面図 S=1/100



|   |   |
|---|---|
| • | • |
| • | • |
| • | • |
| • | • |

工事名 / Title  
**津市立修成小学校長寿命化改修工事**

図面種別 / Drawing  
**空調換気設備 特別教室管理棟  
 1, 2, 3階平面図 (改修後)**  
 縮尺 / Scale 原図 : A2 日付 / Date  
 S=1/100

Check

No.  
 M-08


**重企建築事務所**  
 Jyuki Architectural Design Office  
 一級建築士事務所 三重県知事登録第1-300号  
 一級建築士国土交通省大臣登録第167163号 山田 裕治