

工事箇所

### 附近見取図

### 特記事項

#### (工事概要)

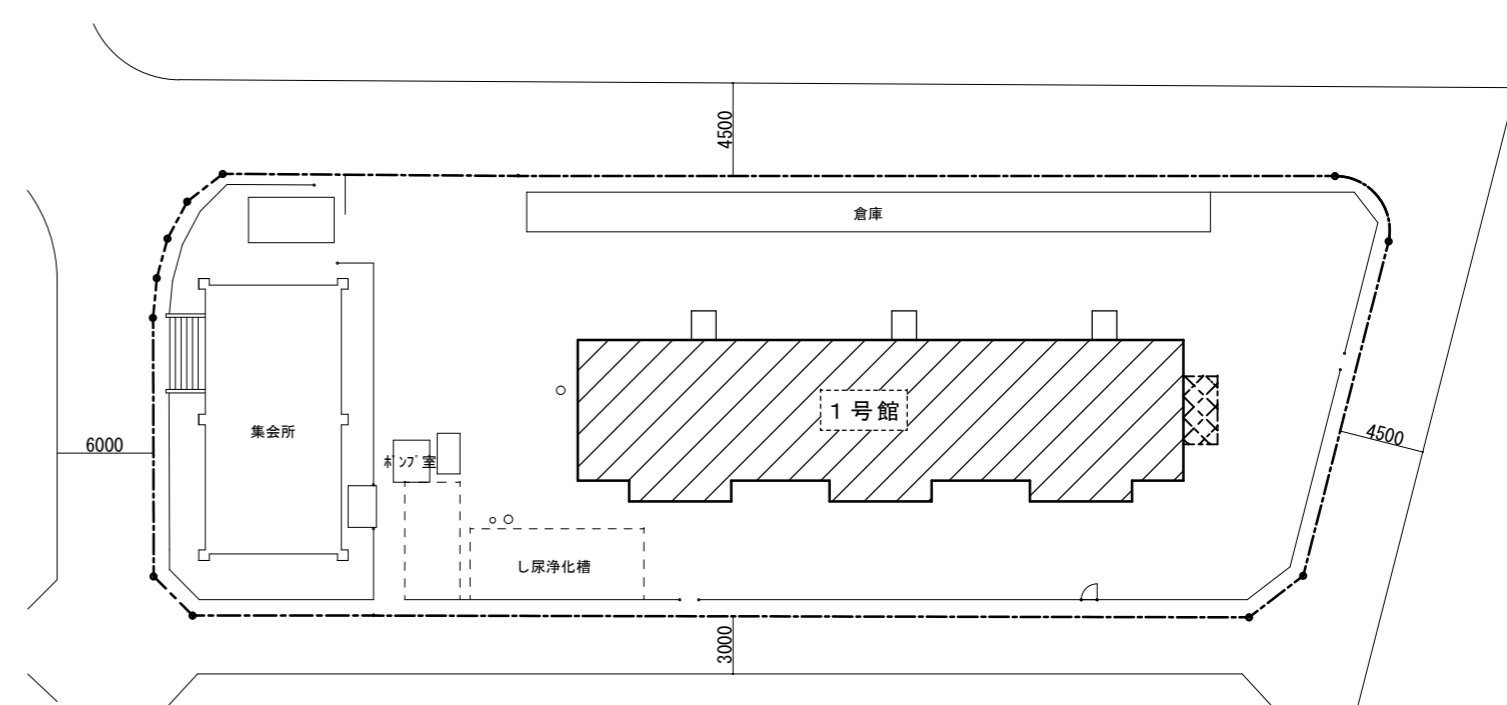
- ・鉄筋コンクリート造4階建て
- ・防水改修

#### (入居者への配慮)

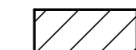
- ・当工事場所は市営住宅で入居者が生活しているため、入居者に対する安全対策、プライバシー、騒音及び塗料の飛散等において十分注意すること。また、必要と思われる仮設は、請負者の負担により行うこと。
- ・本工事に伴う騒音・振動・臭い等により、周辺住民から苦情があった場合は、工事を一時中断し、誠意を持って地元調整を行うこと。また、工事の再開については、市監督員の承諾を得てから行うこと。

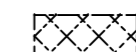
#### (施工関係)

- ・工事における施工計画書、材料承認及び各種関係書類等（調査報告書等）は当該工事の工程に達するまでに、監督員の承諾を受けること。
- ・使用材料は当該工事の工程に達するまでに、監督員による数量及び材料の検収を受けること。
- ・毎日の作業終了時には、工事対象建築物の内外を清掃し、念入りな後片付けを行い、工事区域の整理整頓につとめること。
- ・工事に際して、作業の支障となる既設物は、一時取外しの上で復旧すること。
- ・本工事に必要な諸手続（道路占用許可、中部電力、N T T等）及びそれに係る費用は、本工事に含むものとする。
- ・作業着手までの現地調査は、事前に市監督員及び入居者の承諾を得るものとする。
- ・当該工事以外のところに破損箇所等があれば、現状把握のために、市監督員の立会のもと写真等に記録しておくこと。また、工事過程において、工事対象物又は既存建物、付属物に損害等を与えた場合は、請負者の負担により速やかに復旧するとともに、市監督員に報告すること。
- ・現場作業については、事前に入居者へ作業期間を周知すること。
- ・工事用電力及び用水は、請負業者にて負担すること。
- ・工事車両構内進入ルート、駐車場及び材料置場については、当課と協議の上、決定すること。
- ・大型車両進入の際は、誘導員を配置して、通行人及び敷地周囲の安全確保に配慮すること。
- ・工事車両及び工事関係車両は、周辺道路に駐車しないこと。
- ・当該団地では、本工事以外の工事を予定しているため、工事車両の通行等に十分注意すること。
- ・外部足場を設ける場合は、「手すり先行工法に関するガイドライン」（平成21年4月 厚生労働省）により、設置については同ガイドラインに基づく働きやすい安心感のある足場とし、二段手すり幅木の機能を有する部材があらかじめ備えられた手すり先行専用足場型とするか、または改善措置機材を用いて手すり先行専用足場型と同等の機能を確保するものとする。
- ・工事完了時は、現場内外の後片付け及び清掃を入念に行うこと。
- ・設計図書に明記がなくても、機能上及び構造上当然必要と認められるものは本工事に含む。なお、内訳書の数量は参考とする。
- ・本工事は、屋上での作業のため、安全対策を十分に配慮すること。



### 配置図

 : 工事対象範囲を示す

 : 昇降足場を示す

#### (適用基準)

- ・国土交通省大臣官房官庁営繕部監修 公共建築工事標準仕様書 建築工事編・電気設備工事編(最新版)
- ・国土交通省大臣官房官庁営繕部監修 公共建築改修工事標準仕様書 建築工事編・電気設備工事編(最新版)
- ・その他関係法令

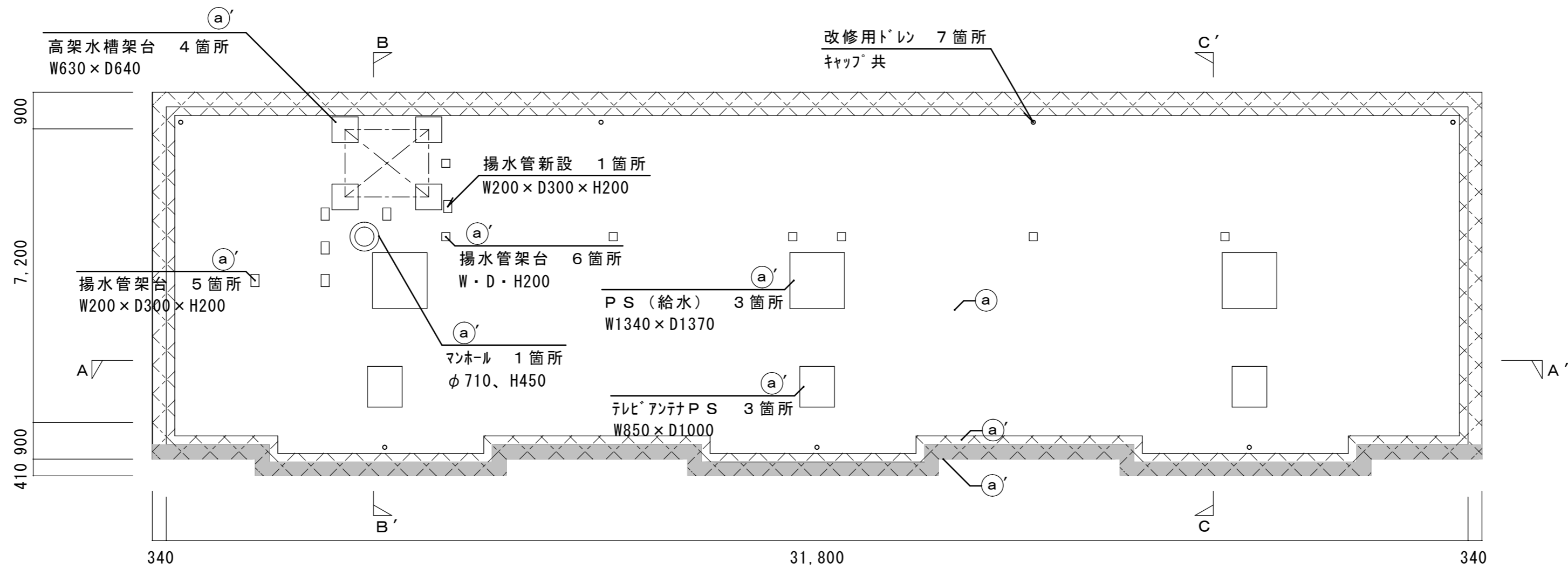
#### (解体撤去処分)

- ・当工事により発生する廃材は、産業廃棄物となるため関係法令により適切に処理すること。また、工事完了後、速やかにマニフェスト等の写し（A, B2, D票）を市監督員に提示すること。
- ・近隣に対し騒音・振動・粉塵等を配慮した施工を行うこと。

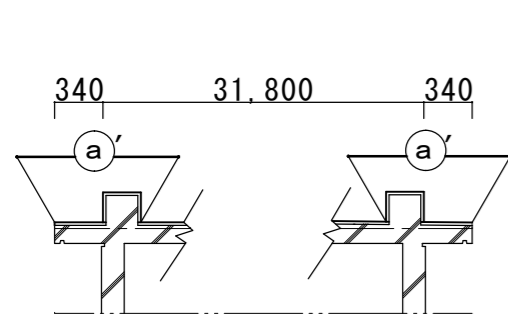
#### (防水保証)

- ・保証書（受注者、材料製造所、防水施工者の連帯保証）は、各2部提出すること。
- ・保証年数は、10年以上とすること。

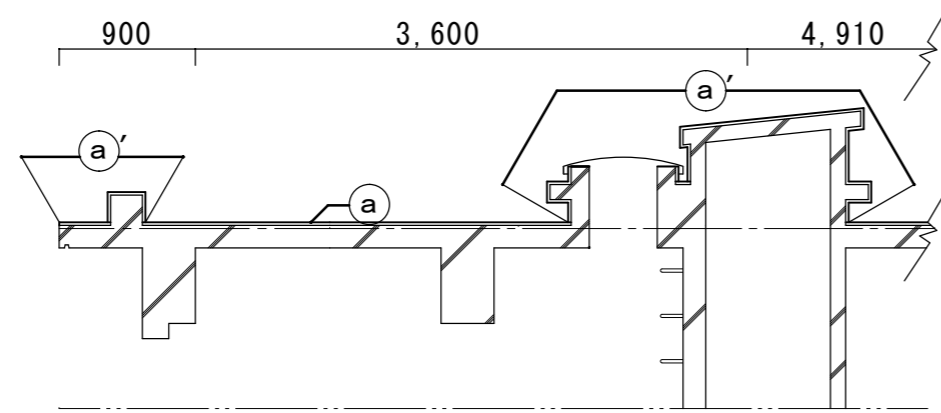
津市市営せいやま団地1号館屋上防水改修工事		縮尺
図面名称	附近見取図・特記事項・配置図	原図：A 2 令和3年5月
津市建設部市営住宅課		No. 1/2



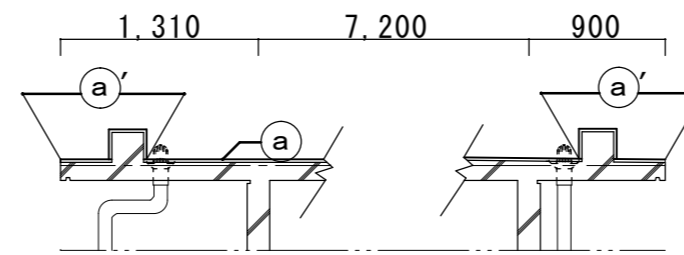
屋根伏図 S=1/100



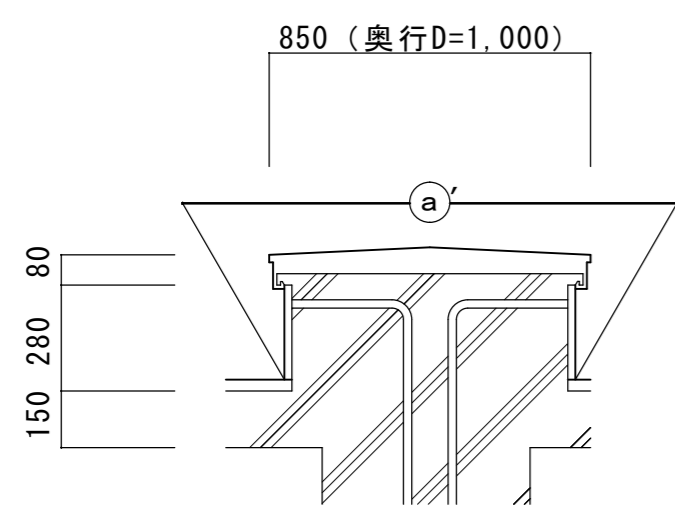
A-A' 断面詳細図 S=1/50



B-B' 断面詳細図 S=1/50

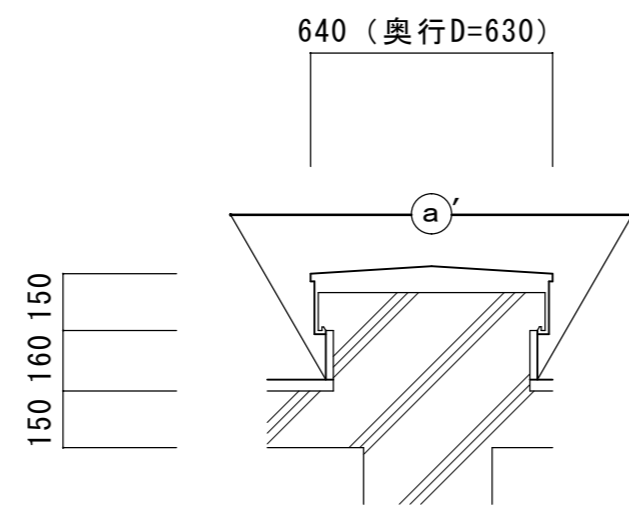


C-C' 断面詳細図 S=1/50



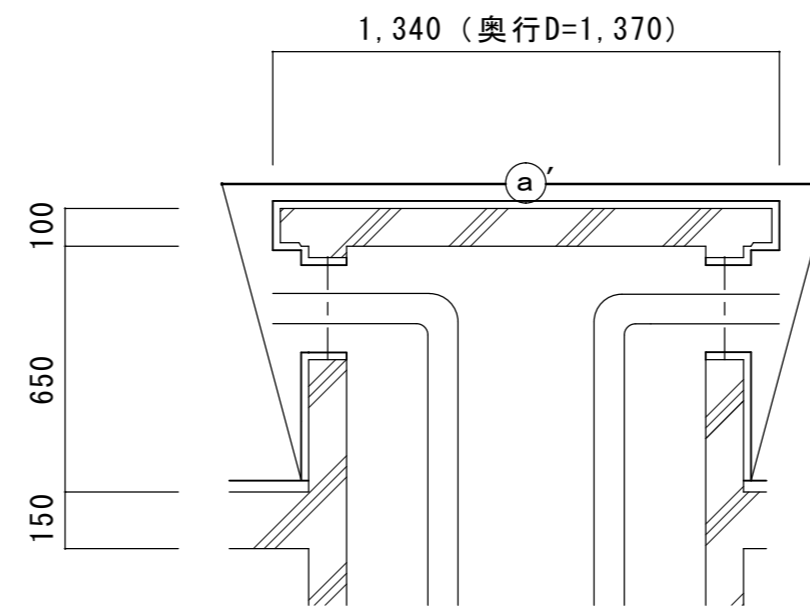
テレビアンテナ屋上頂部断面詳細図 S=1/20

※テレビアンテナ屋上頂部は3箇所



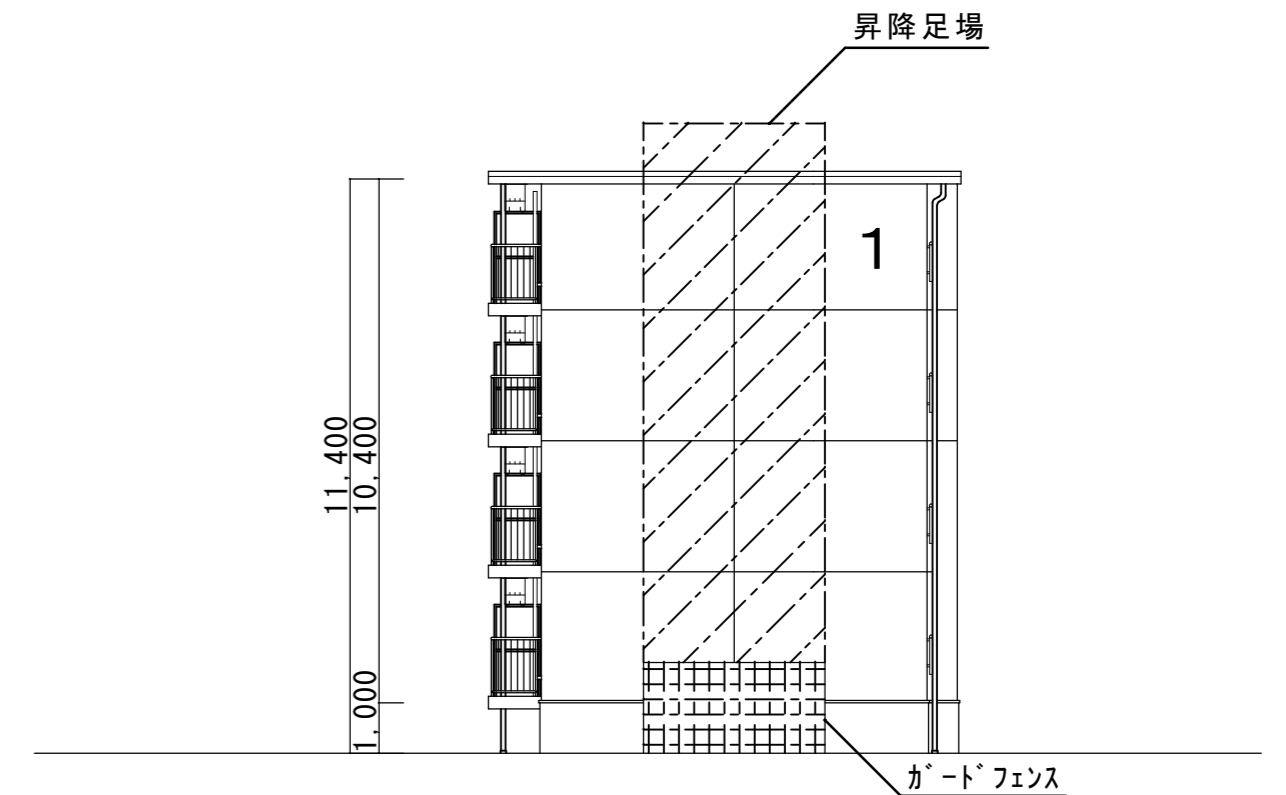
高架水槽架台詳細図 S=1/20

※高架水槽架台は4箇所



PS屋上立上断面詳細図 S=1/20

※PS屋上立上は3箇所  
※開口部は3箇所 (W570 x H270)



東立面図 兼 仮設計画図 S=1/100

記号	改修前	改修後
Ⓐ	防水アスファルト-フィング	下地調整の上、ウレタン系塗膜防水 (X-1・機械固定工法) の後、遮熱保護塗料塗。
Ⓐ	塗膜防水撤去部分 (一部は、防水アスファルト-フィング) :	下地調整+不陸調整 (防水剤入りホ-リマ-セメントペ-スト) の上、ウレタン系塗膜防水 (X-2) の後、遮熱保護塗料塗。
	塗膜防水部分	下地調整+不陸調整 (ホ-リマ-セメントペ-スト) の上、ウレタン系塗膜防水 (X-2) の後、遮熱保護塗料塗。

■ : 個別アンテナ支持材撤去 (φ20程度、23箇所) 撤去の際は、支持材を根元から切断

津市市営せにやま団地1号館屋上防水改修工事		縮尺 1/20 1/50 1/100
図面名称	立面図・屋根伏図	原図: A 2 令和3年5月
津市建設部市営住宅課		No. 2/2