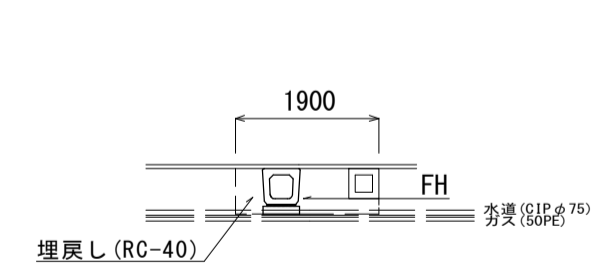


標準横断面図

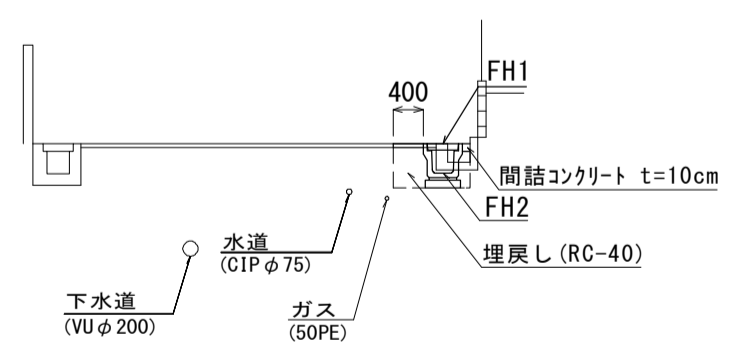
S=1:100

No. 0' + 4.5 ~ No. 0' + 9.0 (A路線)



No. 0' + 4.5 ~ No. 0' + 9.0	
床掘り	0.99 m ²
埋戻し	0.87 m ²
コンクリート構造物取壊し(1)	0.11 m ²
計画高	
測点	No. 0' + 4.5, No. 0' + 9.0
FH	2.02, 2.03

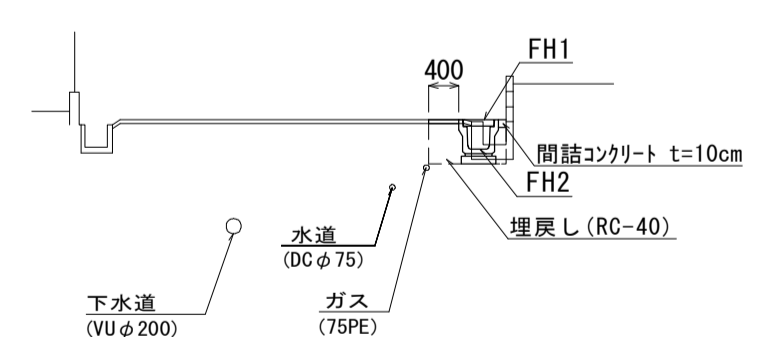
No. 0 ~ No. 1 + 9.8 (A路線)



No. 0 ~ No. 1 + 9.8		No. 0 + 8.6 ~ No. 1 + 9.8	
舗装版破砕	0.55 m	No. 0 + 8.6 ~ No. 1 + 9.8	
表層(1)	0.40 m	No. 0 + 8.6 ~ No. 1 + 9.8	
床掘り	0.41 m ²		
埋戻し	0.30 m ²		
コンクリート構造物取壊し(2)	0.10 m ²		
間詰コンクリート	0.10 m	No. 0 ~ No. 1 + 9.0	

測点	No. 0	No. 0 + 2.3	No. 0 + 3.5	No. 0 + 4.0	No. 1	No. 1 + 9.0
FH1	2.49	2.47	2.43	2.43	2.47	2.61
FH2	2.09	2.07	2.03	2.03	2.07	2.21

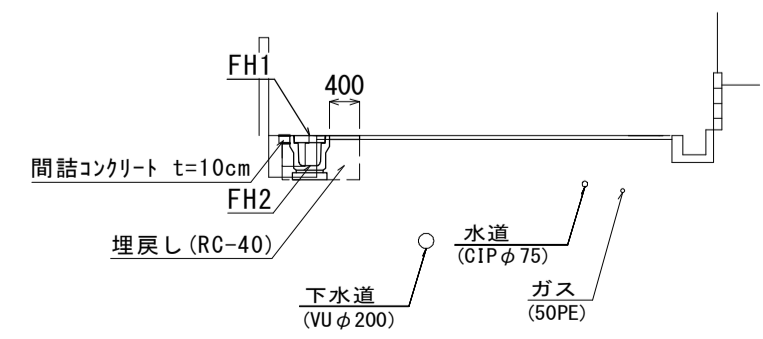
No. 0 ~ No. 1 + 13.6 (B路線)



No. 0 ~ No. 1 + 13.6		No. 0 + 4.2 ~ No. 1 + 13.6	
舗装版破砕	0.55 m	No. 0 + 4.2 ~ No. 1 + 13.6	
表層(1)	0.40 m	No. 0 + 4.2 ~ No. 1 + 13.6	
床掘り	0.33 m ²		
埋戻し	0.30 m ²		
コンクリート構造物取壊し(2)	0.13 m ²		
間詰コンクリート	0.10 m	No. 0 + 0.65 ~ No. 0 + 12.5 No. 0 + 16.6 ~ No. 1 + 7.5	

測点	No. 0 + 0.65	No. 0 + 3.4	No. 0 + 4.2	No. 1	No. 1 + 10.3	No. 1 + 13.0
FH1	2.75	2.72	2.72	2.74	2.83	2.89
FH2	2.35	2.32	2.32	2.34	2.43	2.49

No. 0' ~ No. 0' + 4.5 (A路線)



No. 0' ~ No. 0' + 4.5	
床掘り	0.32 m ²
埋戻し	0.29 m ²
コンクリート構造物取壊し(2)	0.12 m ²
間詰コンクリート	0.10 m

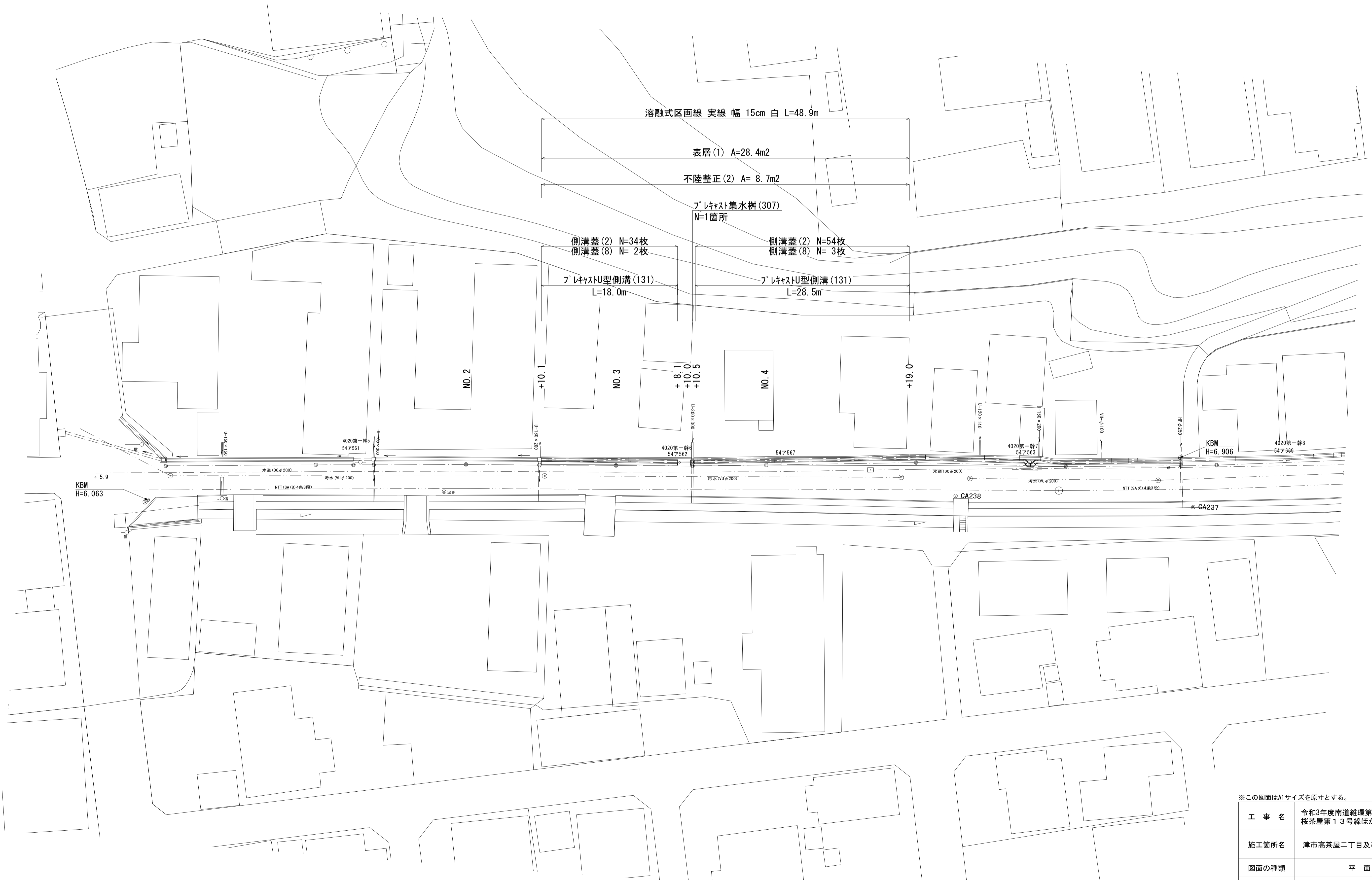
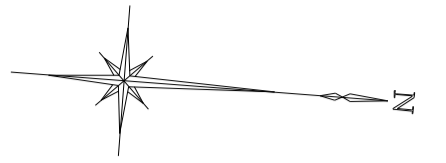
測点	No. 0'	No. 0' + 2.8	No. 0' + 4.0
FH1	2.39	2.41	2.42
FH2	1.99	2.01	2.02

※この図面はA1サイズを原寸とする。(1号工事箇所)

工事名	令和3年度南道維持第1号 桜茶屋第13号線ほか2線道路整備工事		
施工箇所名	津市高茶屋二丁目及び高茶屋小森町地内		
図面の種類	平面図・標準横断面図		
縮尺	図示	図面番号	1 / 7
事業所名	津市建設部津南工事事務所		

平面図

S=1:250



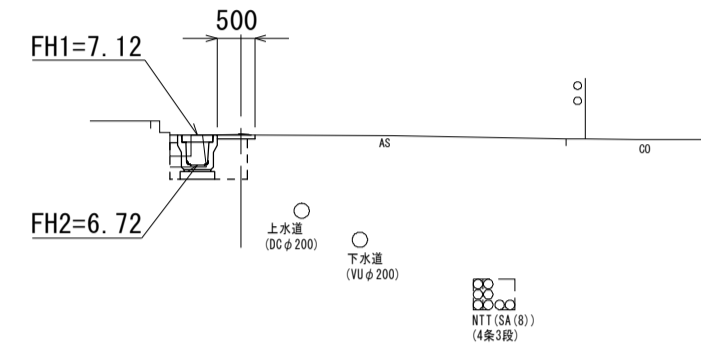
※この図面はA1サイズを原寸とする。(2号工事箇所)

工事名	令和3年度南道維持第1号 桜茶屋第13号線ほか2線道路整備工事		
施工箇所名	津市高茶屋二丁目及び高茶屋小森町地内		
図面の種類	平面図		
縮尺	S=1:250	図面番号	2 / 7
事業所名	津市建設部津南工事事務所		

横断面図

S=1:100

NO. 4

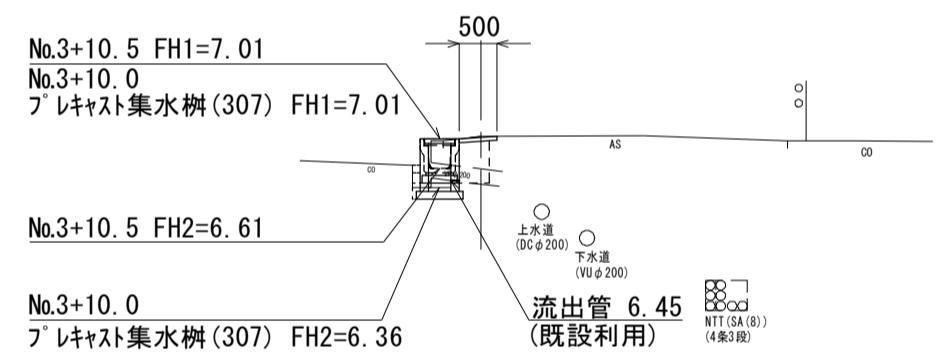


NO. 4		
舗装版破砕	0.75	m
不陸整正 (2)	0.10	m
表層 (1)	0.50	m
床掘り	0.37	m ²
埋戻し	0.32	m ²
コンクリート構造物 取壊し (2)	0.12	m ²
間詰コンクリート	0.10	m

NO. 3+10.5~No.4

DL=0.00

NO. 3+10.0

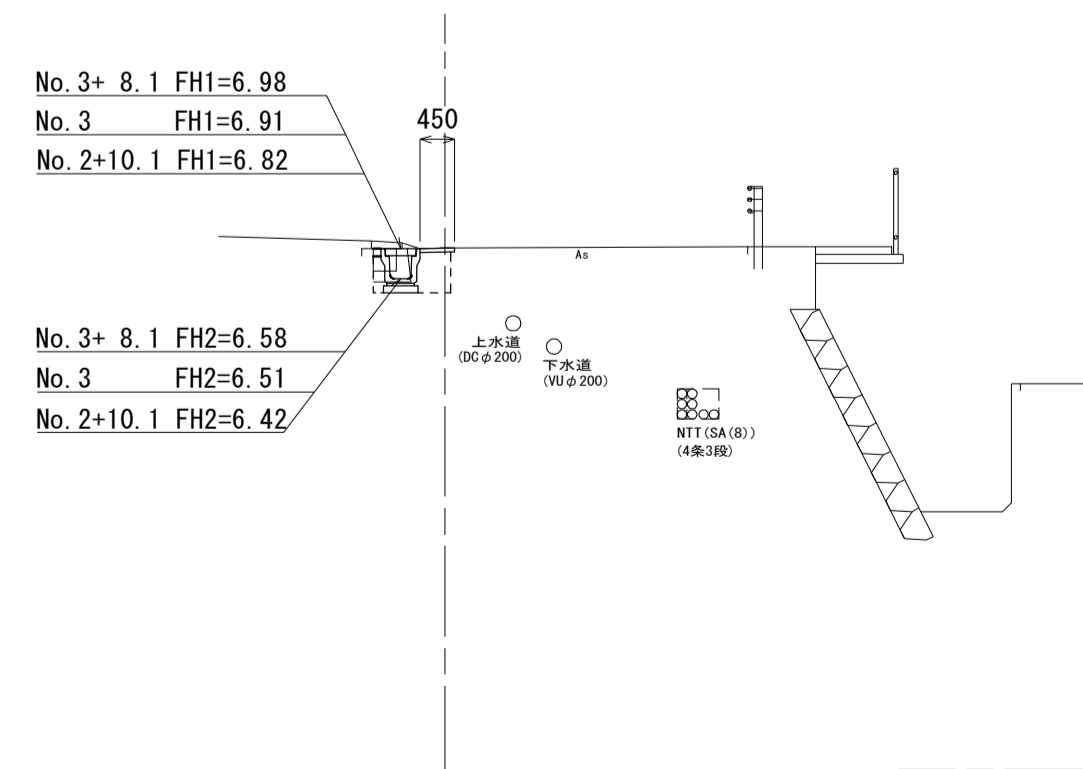


NO. 3+10.0 (同所)		
舗装版破砕	0.60	m
不陸整正 (2)	0.10	m
表層 (1)	0.50	m
床掘り	0.36	m ²
埋戻し	0.33	m ²
コンクリート構造物 取壊し (2)	0.12	m ²
間詰コンクリート	-	m

NO. 3+ 8.1 (同所) ~ No.3+10.0		
舗装版破砕	0.60	m
不陸整正 (2)	0.60	m
表層 (1)	1.05	m
床掘り	-	m ²
埋戻し	0.09	m ²
コンクリート構造物 取壊し (2)	0.12	m ²
間詰コンクリート	-	m

DL=0.00

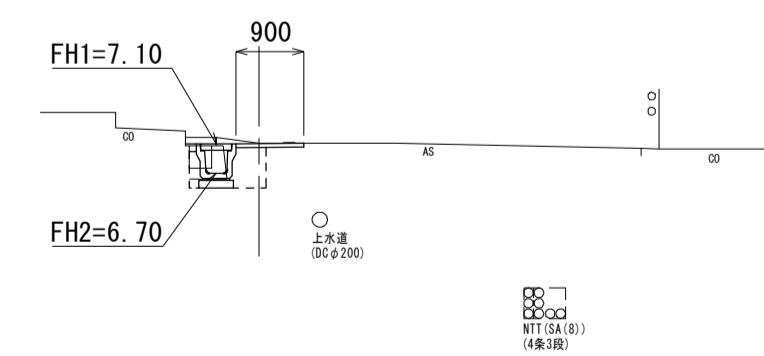
NO. 3



NO. 2+10.1 ~ No. 3+ 8.1		
舗装版破砕	0.60	m
不陸整正 (2)	0.05	m
表層 (1)	0.45	m
床掘り	0.36	m ²
埋戻し	0.33	m ²
コンクリート構造物 取壊し (2)	0.12	m ²
間詰コンクリート	0.10	m

DL=0.00

NO. 4+19.0



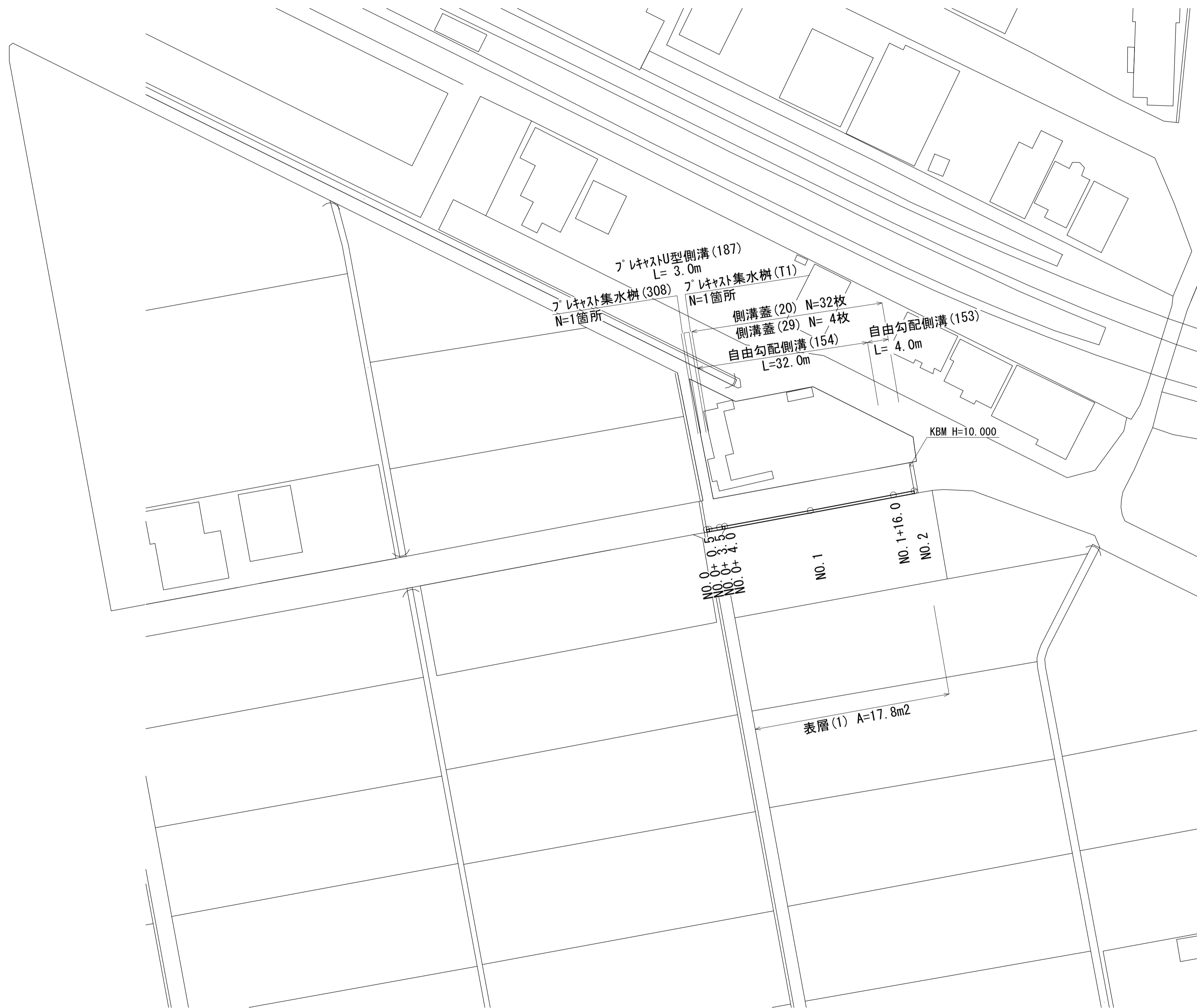
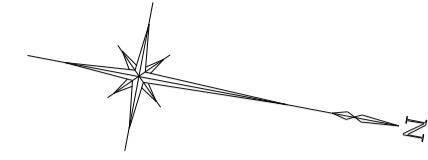
NO. 4+19.0		
舗装版破砕	1.10	m
不陸整正 (2)	0.50	m
表層 (1)	0.90	m
床掘り	0.35	m ²
埋戻し	0.32	m ²
コンクリート構造物 取壊し (2)	0.12	m ²
間詰コンクリート	0.10	m

DL=0.00

※この図面はA1サイズを原寸とする。(2号工事箇所)

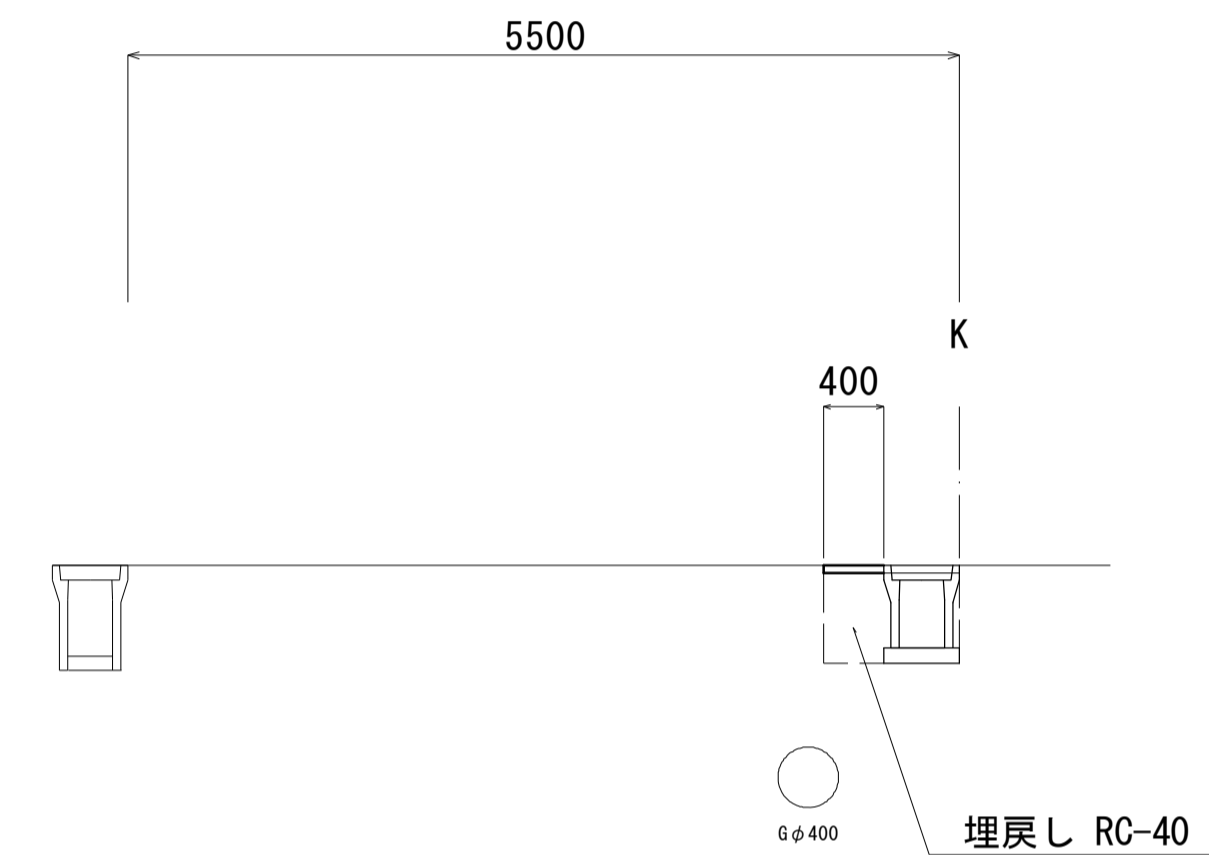
工事名	令和3年度南道維環第1号 桜茶屋第13号線ほか2線道路整備工事		
施工箇所名	津市高茶屋二丁目及び高茶屋小森町地内		
図面の種類	横断面図		
縮尺	S=1:100	図面番号	3 / 7
事業所名	津市建設部津南工事事務所		

平面図
S=1:500



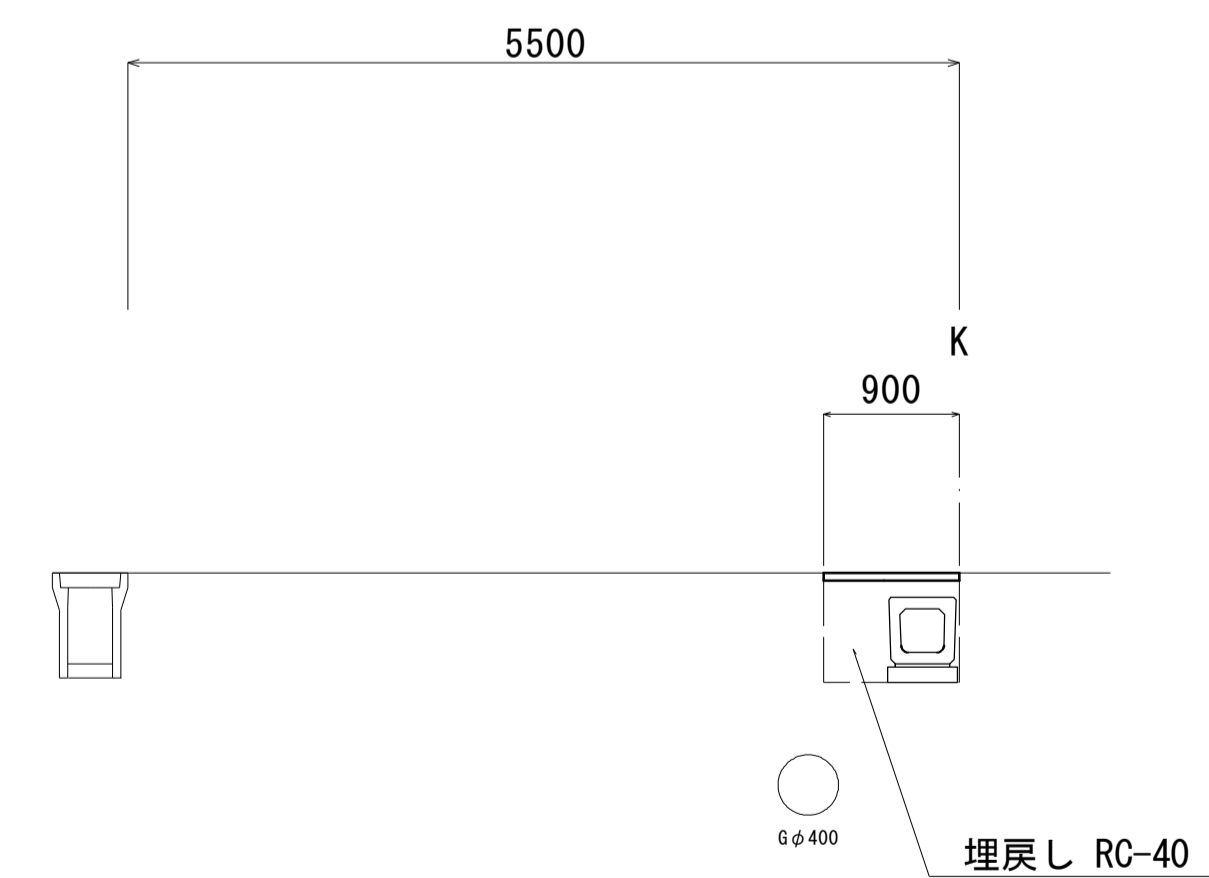
標準横断面図
S=1:50

NO. 0+3.5 ~ No.2



NO. 0+ 3.5 ~ No.2	
舗装版破砕	0.90 m
表層 (1)	0.40 m
床掘り	0.54 m ²
埋戻し	0.30 m ²

NO. 0 ~ No.0+ 3.5



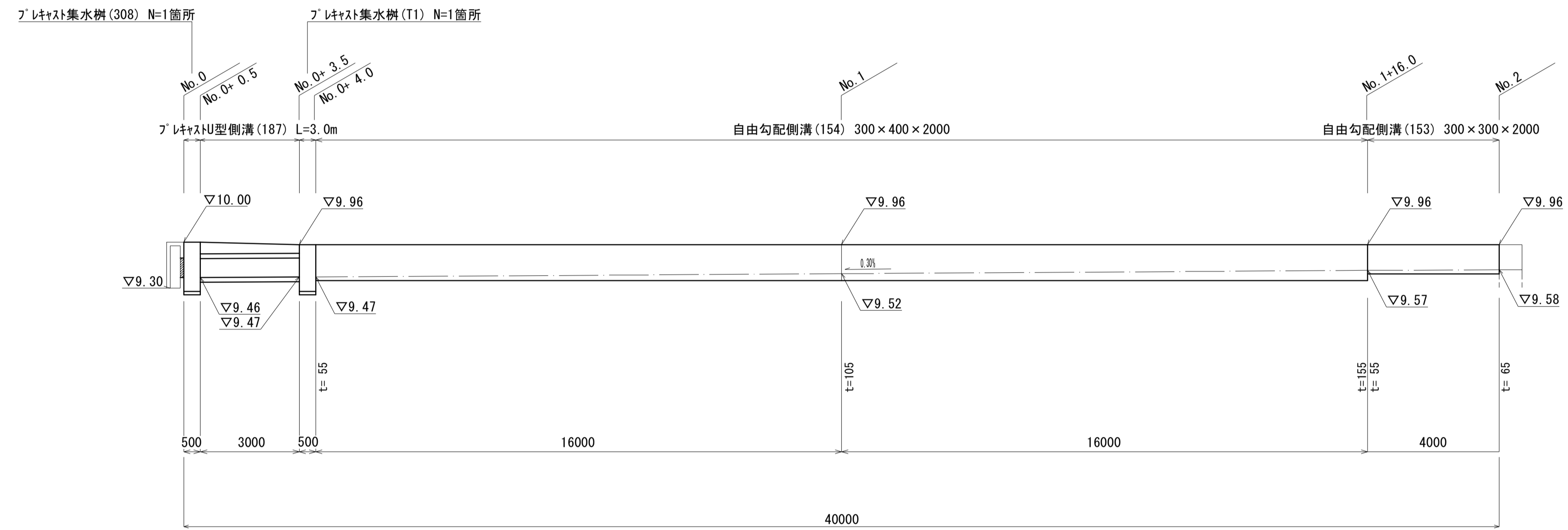
NO. 0 ~ No.0+ 3.5	
舗装版破砕	0.90 m
表層 (1)	0.90 m
床掘り	0.60 m ²
埋戻し	0.41 m ²

※この図面はA1サイズを原寸とする。(3号工事箇所)

工事名	令和3年度南道維環第1号 桜茶屋第13号線ほか2線道路整備工事		
施工箇所名	津市高茶屋二丁目及び高茶屋小森町地内		
図面の種類	平面図・標準横断面図		
縮尺	図示	図面番号	4 / 7
事業所名	津市建設部津南工事事務所		

自由勾配側溝展開図

V=1:50
H=1:100

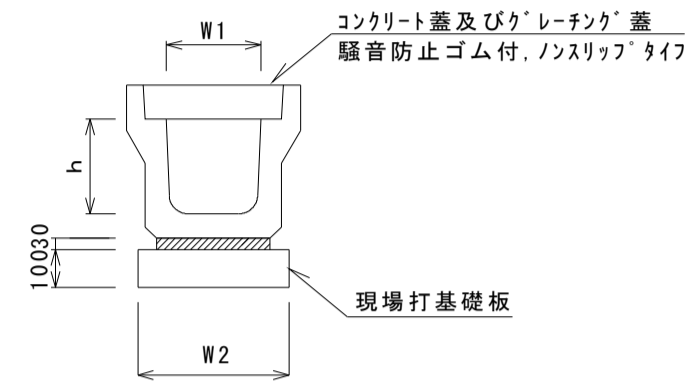


※この図面はA1サイズを原寸とする。(3号工事箇所)

工事名	令和3年度南道維第1号 桜茶屋第13号線ほか2線道路整備工事		
施工箇所名	津市高茶屋二丁目及び高茶屋小森町地内		
図面の種類	自由勾配側溝展開図		
縮尺	図示	図面番号	5/7
事業所名	津市建設部津南工事事務所		

各種構造図(1)

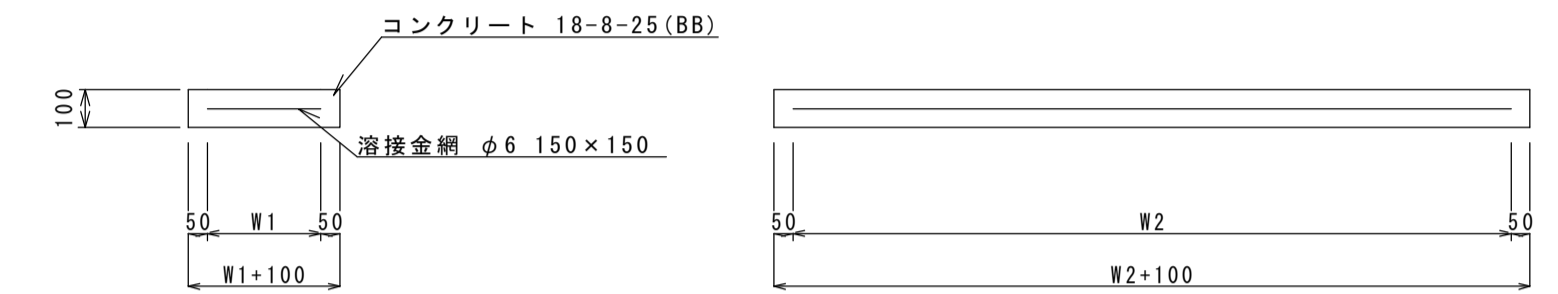
フレキャストU型側溝(131)



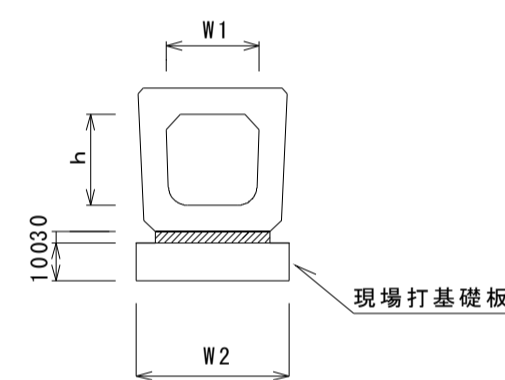
名称	規格	単位	数量		備考
			(131)		
フレキャストU型側溝	3種	名称	300A		リサイクル認定製品
		個	5.00		
敷モルタル	1:3	m ³	0.11		
現場打基礎板(2)		枚	5.00		
基面整正		m ²	4.60		
h		mm	300		
W1		mm	300		
W2		mm	460		

※グレーチング蓋については、10mに1枚布設すること。

現場打基礎板(2)(12)



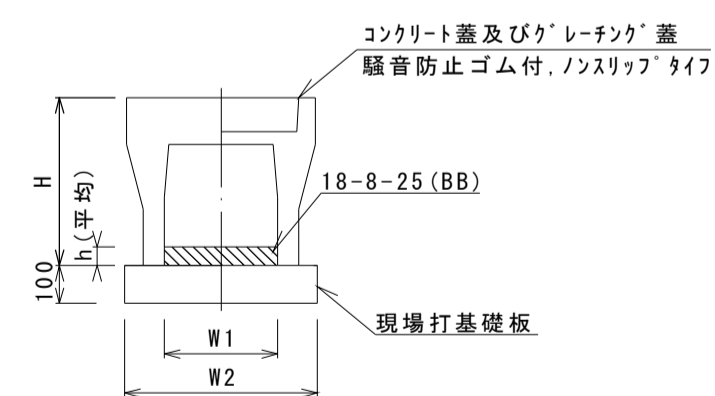
フレキャストU型側溝(187)



名称	規格	単位	数量		備考
			(187)		
フレキャストU型側溝	横断暗渠	名称	300A		リサイクル認定製品
		個	10.00		
敷モルタル	1:3	m ³	0.11		
現場打基礎板(2)		枚	5.00		
基面整正		m ²	4.60		
h		mm	290		
W1		mm	300		
W2		mm	460		

名称	規格	単位	数量		備考
			(2)	(12)	
現場打基礎板		枚	10.00	10.00	
コンクリート	18-8-25(BB)	m ³	0.92	1.14	
同上型枠		m ²	3.09	3.26	
路盤紙	クラフト紙	m ²	9.20	11.40	
溶接金網	φ6 150×150	m ²	6.84	8.93	
W1		mm	360	470	
W2		mm	1900	1900	

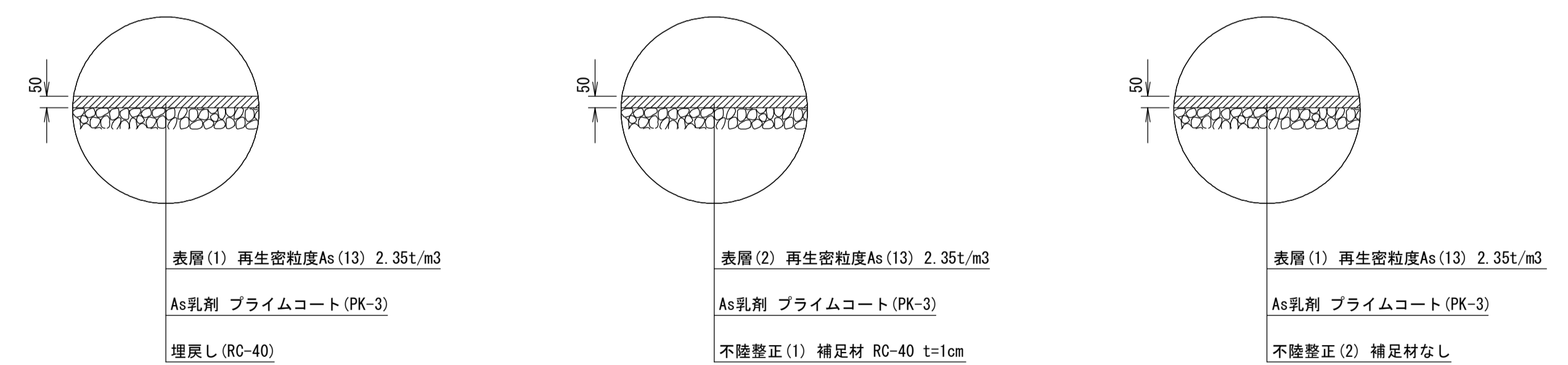
自由勾配側溝(153)(154)



名称	規格	単位	数量		備考
			(153)	(154)	
自由勾配側溝	標準用	名称	300×300	300×400	リサイクル認定製品
		個	5.00	5.00	
インパットコンクリート	18-8-25(BB)	m ³	0.18	0.32	
現場打基礎板(12)		枚	5.00	5.00	
基面整正		m ²	5.70	5.70	
H		mm	445	545	
h		mm	60	105	
W1		mm	300	300	
W2		mm	570	570	
摘要			(1)(1)認定製品	(1)(1)認定製品	

※グレーチング蓋については、10mに1枚布設すること。

舗装構成図

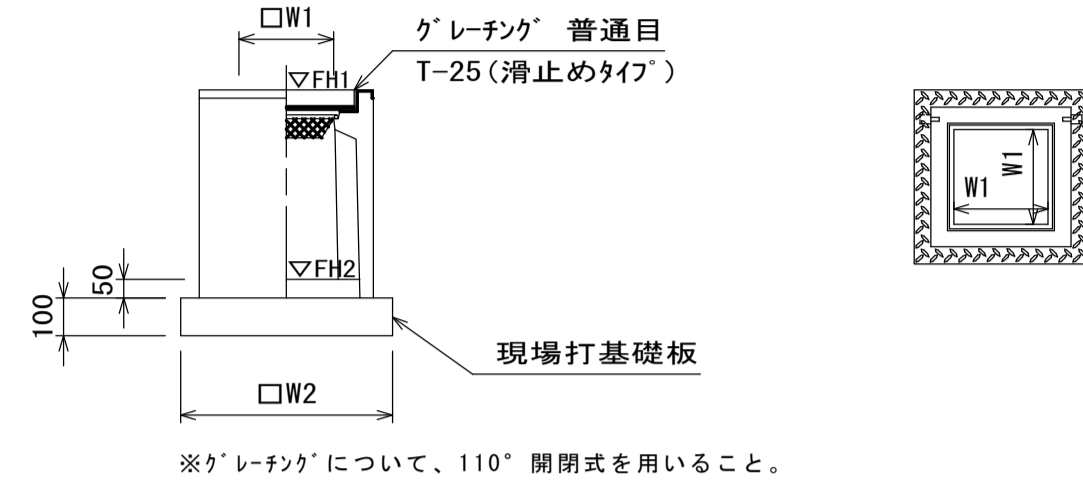


(1号工事箇所・2号工事箇所・3号工事箇所)
※この図面はA1サイズを原寸とする。

工事名	令和3年度南道維環第1号 桜茶屋第13号線ほか2線道路整備工事		
施工箇所名	津市高茶屋二丁目及び高茶屋小森町地内		
図面の種類	各種構造図(1)		
縮尺	図示	図面番号	6 / 7
事業所名	津市建設部津南工務事務所		

各種構造図(2)

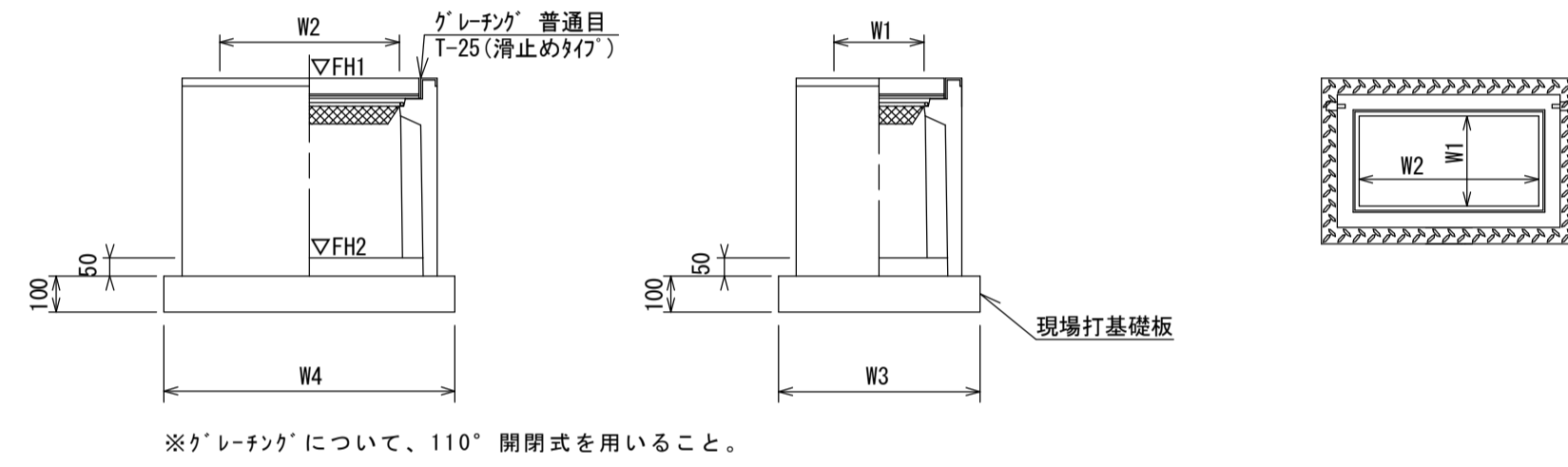
7°レキャスト集水桝(306)(307)(308)



名称	規格	単位	数量			備考
			(306)	(307)	(308)	
7°レキャスト集水桝		個	10.00	10.00	10.00	PSH同等品以上
インハートンクリート	18-8-25(BB)	m ³	0.05	0.05	0.05	t=50
現場打基礎板(28)		枚	10.00	10.00	10.00	
基礎整正		m ²	3.84	3.84	3.84	
タイプ			300A	300B	300C	
蓋タイプ(Gr)			1-25 普通目	1-25 普通目	1-25 普通目	
W1		mm	300	300	300	
W2		mm	620	620	620	

測点	天端高さ		備考
	▽FH1	▽FH2	
No.0'+4.0	FH1 = 2.42	FH2 = 1.87	7°レキャスト集水桝(306) 1号工事箇所 A路線
No.0'+9.0	FH1 = 2.43	FH2 = 1.88	7°レキャスト集水桝(306) 1号工事箇所 A路線
No.3+10.0	FH1 = 7.01	FH2 = 6.36	7°レキャスト集水桝(307) 2号工事箇所
No.0	FH1 = 10.00	FH2 = 9.25	7°レキャスト集水桝(308) 3号工事箇所

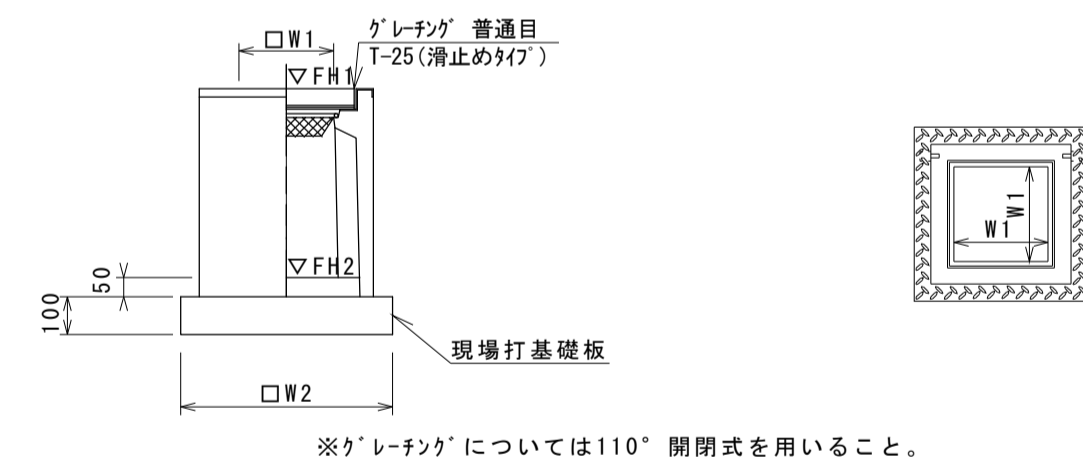
7°レキャスト集水桝(336)



名称	規格	単位	数量			備考
			(336)			
7°レキャスト集水桝		個	10.00			PSH同等品以上
インハートンクリート	18-8-25(BB)	m ³	0.09			t=50
現場打基礎板(29)		枚	10.00			
基礎整正		m ²	5.70			
タイプ			300×600A			
蓋タイプ(Gr)			1-25 普通目			
W3		mm	620			
W4		mm	920			
W1		mm	300			
W2		mm	600			

測点	天端高さ		備考
	▽FH1	▽FH2	
No.1+9.0	FH1 = 2.61	FH2 = 2.06	7°レキャスト集水桝(336) 1号工事箇所 A路線
No.0+0.65	FH1 = 2.75	FH2 = 2.20	7°レキャスト集水桝(336) 1号工事箇所 B路線
No.0+4.2	FH1 = 2.72	FH2 = 2.17	7°レキャスト集水桝(336) 1号工事箇所 B路線
No.1+13.0	FH1 = 2.89	FH2 = 2.34	7°レキャスト集水桝(336) 1号工事箇所 B路線

7°レキャスト集水桝(T1)

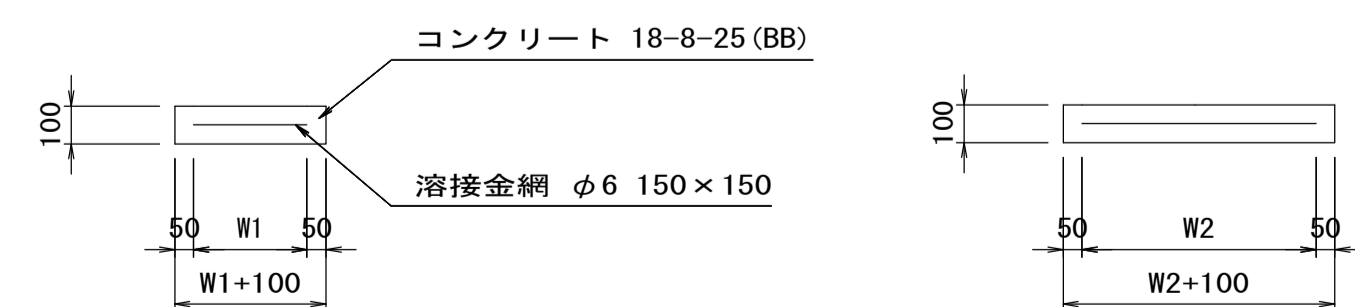


名称	規格	単位	数量			備考
			(T1)			
7°レキャスト集水桝		個	10.00			AS樹同等品以上
インハートンクリート	18-8-25(BB)	m ³	0.05			t=50
現場打基礎板(26)		枚	10.00			
基礎整正		m ²	3.60			
タイプ			300×300×700			
蓋タイプ(Gr)			1-25 普通目			
W1		mm	300			
W2		mm	600			

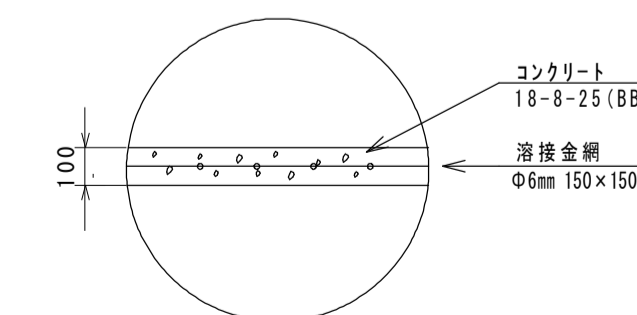
測点	天端高さ		備考
	▽FH1	▽FH2	
No.0+3.5	FH1 = 9.96	FH2 = 9.25	7°レキャスト集水桝(T1) 3号工事箇所

乗入調整
S=1:20

現場打基礎板(26)(28)(29)



名称	規格	単位	数量			備考
			(26)	(28)	(29)	
現場打基礎板		枚	10.00	10.00	10.00	
コンクリート	18-8-25(BB)	m ³	0.36	0.38	0.57	
同上型枠		m ²	1.62	1.67	2.03	
路盤紙	クラフト紙	m ²	3.60	3.84	5.70	
溶接金網	φ6 150×150	m ²	2.50	2.70	4.26	
W1		mm	500	520	520	
W2		mm	500	520	820	



(1号工事箇所・2号工事箇所・3号工事箇所)
※この図面はA1サイズを原寸とする。

工事名	令和3年度南道維環第1号 桜茶屋第13号線ほか2線道路整備工事		
施工箇所名	津市高茶屋二丁目及び高茶屋小森町地内		
図面の種類	各種構造図(2)		
縮尺	図示	図面番号	7 / 7
事業所名	津市建設部津南工務事務所		