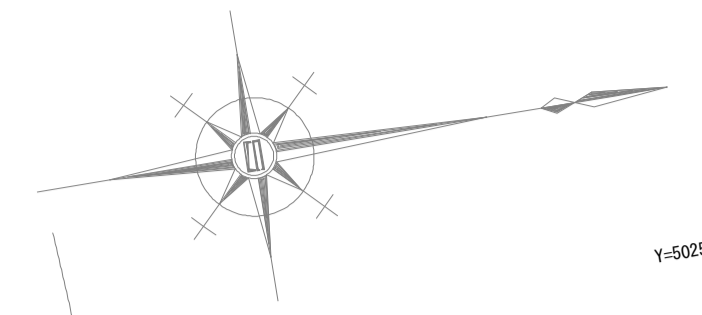


平面図 S=1:250



IP1
IA=20-52-49
R=80.000
CL=29.154
SL=1.346
TL=14.740

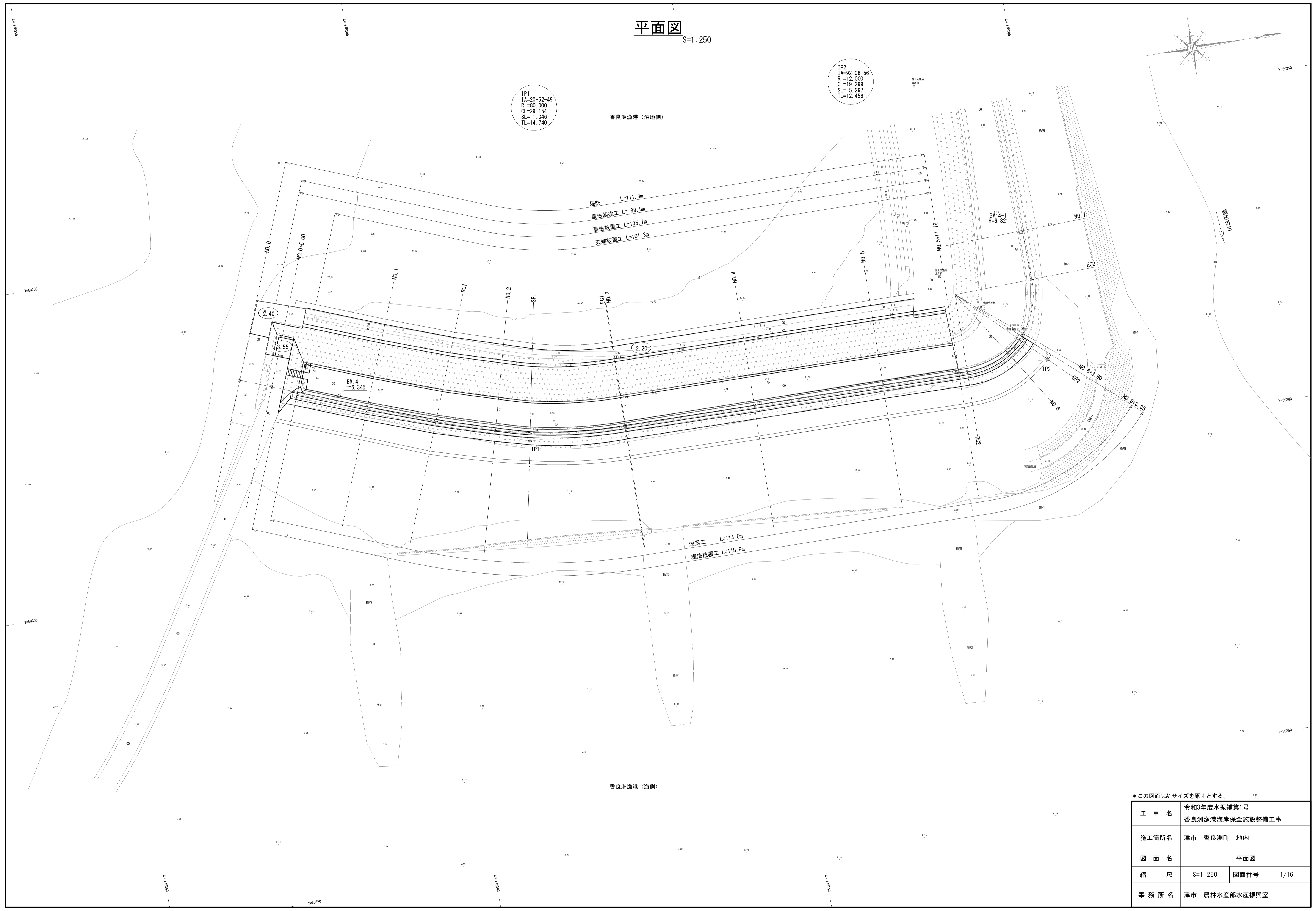
IP2
IA=92-08-56
R=12.000
CL=19.299
SL=5.297
TL=12.458

香良洲漁港 (泊地側)

香良洲漁港 (海側)

堤防 L=111.8m
裏法基礎工 L=99.8m
裏法被覆工 L=105.7m
天端被覆工 L=101.3m

波返工 L=114.5m
表法被覆工 L=118.9m



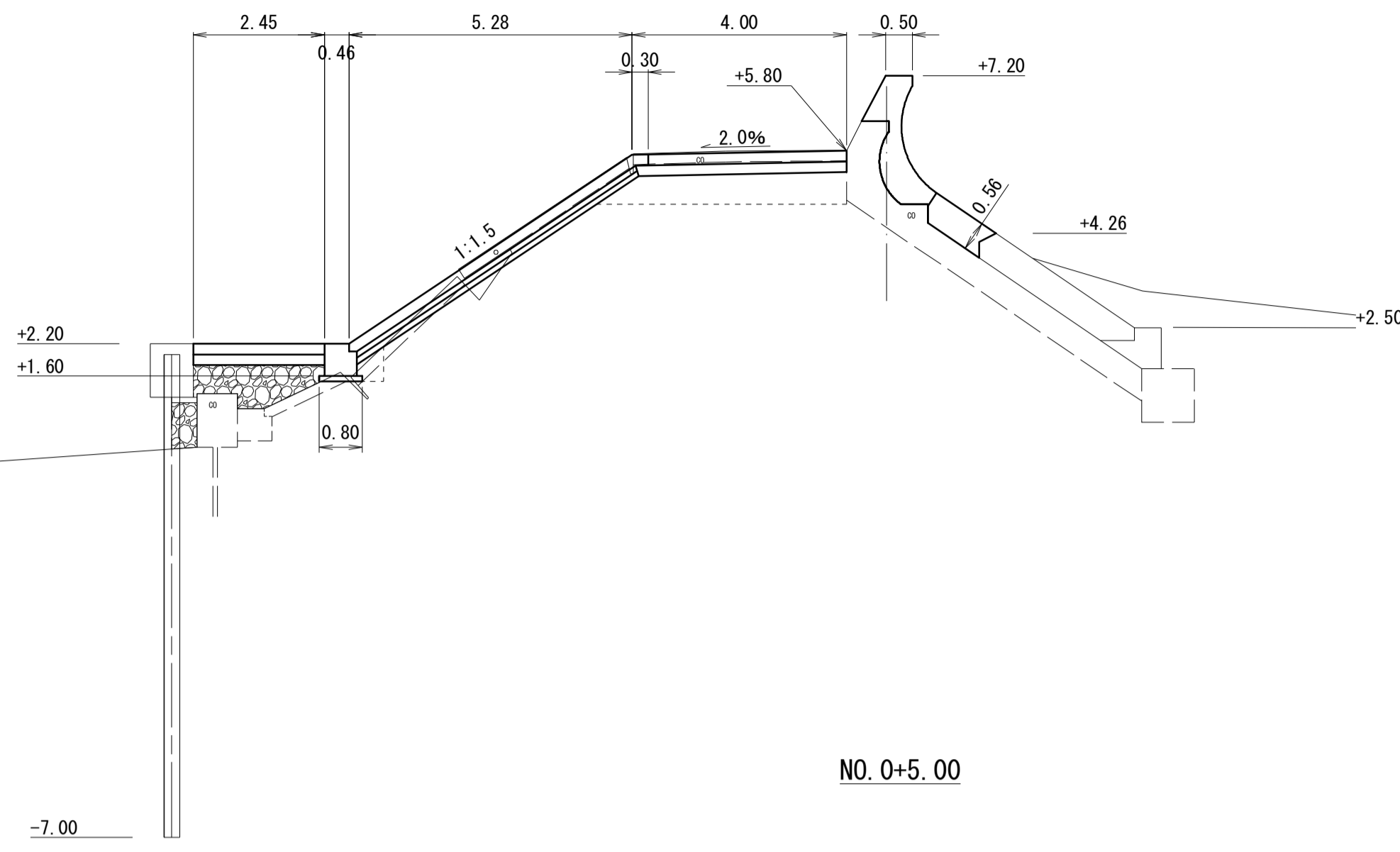
*この図面はA1サイズを原寸とする。

工事名	令和3年度水振補第1号 香良洲漁港海岸保全施設整備工事		
施工箇所名	津市 香良洲町 地内		
図面名	平面図		
縮尺	S=1:250	図面番号	1/16
事務所名	津市 農林水産部水産振興室		

横断図(1/5)

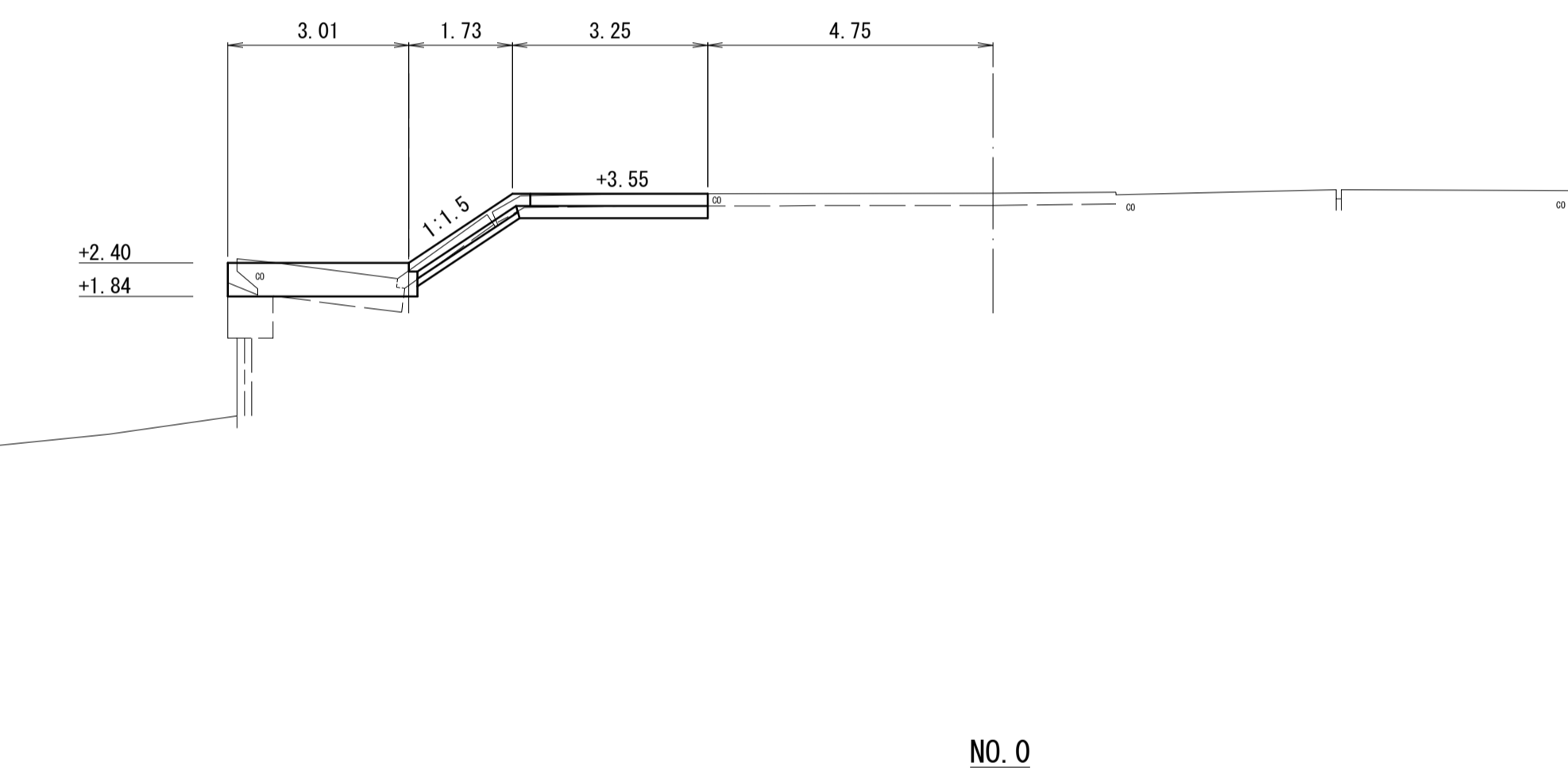
NO. 1
(NO. 0+9.04) S=1:100

土工・表込工・撤去工			波返工・被覆工・基礎工		
工種	断面数量		工種	断面数量	
土工	床掘り	- m ²	波返工	コンクリート	1.4 m ²
表法側	埋戻し	- m ²		型枠(一般)	(1.16) m
土工	掘削(堤体部)	3.9 m ²		型枠(円形)	(2.25) m
表法側	床掘り(基礎部)	0.07 m ²		足場(単管)	(2.19) m
裏込工	盛土(堤体部)	2.6 m ²	目あらし	2.75 m	
	埋戻し(基礎部)	0.26 m ²	コンクリート	0.68 m ²	
	裏込石(水叩き部)	- m ²	表法 被覆工	型枠(一般)	(1.34) m
裏込均し(1)	- m	足場(単管傾斜)		- m	
裏込均し(2)	- m	目あらし		1.48 m	
撤去工	天端コンクリート	0.80 m ²	表法 基礎工	コンクリート	- m ²
	被覆コンクリート	1.4 m ²		型枠(一般)	- m
	基礎コンクリート	- m ²		均しコンクリート	- m
	水叩きコンクリート	- m ²		目あらし	- m
	笠コンクリート	- m ²			



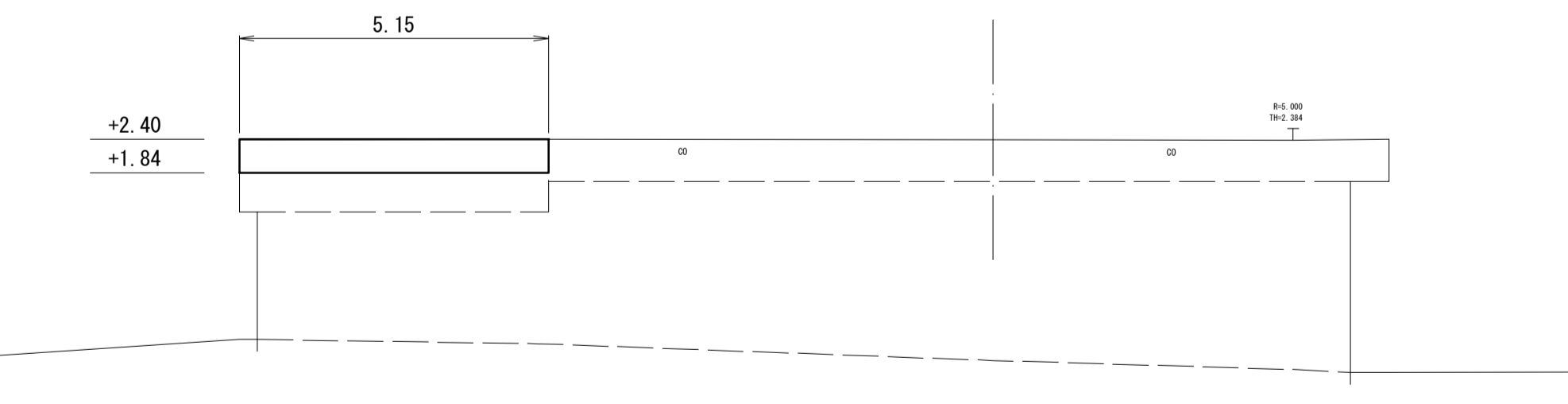
NO. 0+5.00

土工・表込工・撤去工			波返工・被覆工・基礎工		
工種	断面数量		工種	断面数量	
土工	床掘り	- m ²	波返工	コンクリート	- m ²
表法側	埋戻し	- m ²		型枠(一般)	- m
土工	掘削(堤体部)	0.89 m ²		型枠(円形)	- m
表法側	床掘り(基礎部)	- m ²		足場(単管)	- m
裏込工	盛土(堤体部)	- m ²	目あらし	- m	
	埋戻し(基礎部)	- m ²	コンクリート	- m ²	
	裏込石(水叩き部)	- m ²	表法 被覆工	型枠(一般)	- m
裏込均し(1)	- m	足場(単管傾斜)		- m	
裏込均し(2)	- m	目あらし		- m	
撤去工	天端コンクリート	- m ²	表法 基礎工	コンクリート	- m
	被覆コンクリート	- m ²		型枠(一般)	- m ²
	基礎コンクリート	- m ²		均しコンクリート	- m
	水叩きコンクリート	- m ²		目あらし	- m
	笠コンクリート	- m ²			



NO. 0

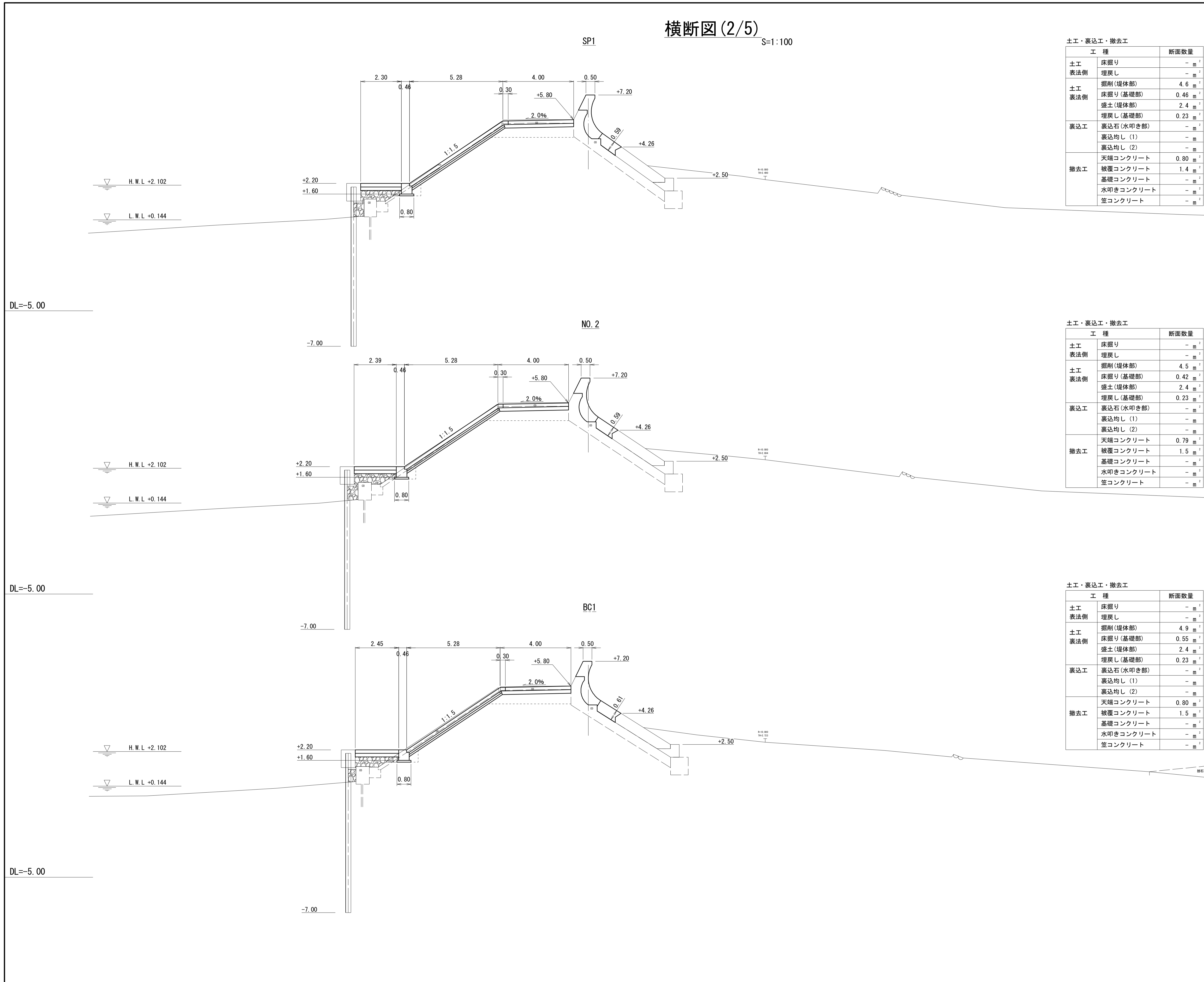
土工・表込工・撤去工			波返工・被覆工・基礎工		
工種	断面数量		工種	断面数量	
土工	床掘り	- m ²	波返工	コンクリート	- m ²
表法側	埋戻し	- m ²		型枠(一般)	- m
土工	掘削(堤体部)	- m ²		型枠(円形)	- m
表法側	床掘り(基礎部)	- m ²		足場(単管)	- m
裏込工	盛土(堤体部)	- m ²	目あらし	- m	
	埋戻し(基礎部)	- m ²	コンクリート	- m ²	
	裏込石(水叩き部)	- m ²	表法 被覆工	型枠(一般)	- m
裏込均し(1)	- m	足場(単管傾斜)		- m	
裏込均し(2)	- m	目あらし		- m	
撤去工	天端コンクリート	- m ²	表法 基礎工	コンクリート	- m
	被覆コンクリート	- m ²		型枠(一般)	- m ²
	基礎コンクリート	- m ²		均しコンクリート	- m
	水叩きコンクリート	- m ²		目あらし	- m
	笠コンクリート	- m ²			



*この図面はA1サイズを原寸とする。

工事名	令和3年度水振補第1号 香良洲漁港海岸保全施設整備工事		
施工箇所名	津市 香良洲町 地内		
図面名	横断図(1/5)		
縮尺	S=1:100	図面番号	4/16
事務所名	津市 農林水産部水産振興室		

横断図(2/5) S=1:100



土工・表込工・撤去工			波返工・被覆工・基礎工		
工種		断面数量	工種		断面数量
土工	床掘り	- m ²	波返工	コンクリート	1.4 m ²
表法側	埋戻し	- m ²		型枠(一般)	(1.16) m
土工	掘削(堤体部)	4.6 m ²		型枠(円形)	(2.21) m
表法側	床掘り(基礎部)	0.46 m ²		足場(単管)	(2.17) m
	盛土(堤体部)	2.4 m ²	目あらし	2.69 m	
表込工	埋戻し(基礎部)	0.23 m ²	コンクリート	0.68 m ²	
	表込石(水叩き部)	- m ²	被覆工	型枠(一般)	(1.32) m
	表込均し(1)	- m		足場(単管傾斜)	- m
	表込均し(2)	- m		目あらし	1.49 m
撤去工	天端コンクリート	0.80 m ²		コンクリート	- m ²
	被覆コンクリート	1.4 m ²	基礎工	型枠(一般)	- m
	基礎コンクリート	- m ²		均しコンクリート	- m
	水叩きコンクリート	- m ²		目あらし	- m
	笠コンクリート	- m ²			

土工・表込工・撤去工			波返工・被覆工・基礎工		
工種		断面数量	工種		断面数量
土工	床掘り	- m ²	波返工	コンクリート	1.4 m ²
表法側	埋戻し	- m ²		型枠(一般)	(1.17) m
土工	掘削(堤体部)	4.5 m ²		型枠(円形)	(2.26) m
表法側	床掘り(基礎部)	0.42 m ²		足場(単管)	(2.20) m
	盛土(堤体部)	2.4 m ²	目あらし	2.75 m	
表込工	埋戻し(基礎部)	0.23 m ²	コンクリート	0.69 m ²	
	表込石(水叩き部)	- m ²	被覆工	型枠(一般)	(1.34) m
	表込均し(1)	- m		足場(単管傾斜)	- m
	表込均し(2)	- m		目あらし	1.50 m
撤去工	天端コンクリート	0.79 m ²		コンクリート	- m ²
	被覆コンクリート	1.5 m ²	基礎工	型枠(一般)	- m
	基礎コンクリート	- m ²		均しコンクリート	- m
	水叩きコンクリート	- m ²		目あらし	- m
	笠コンクリート	- m ²			

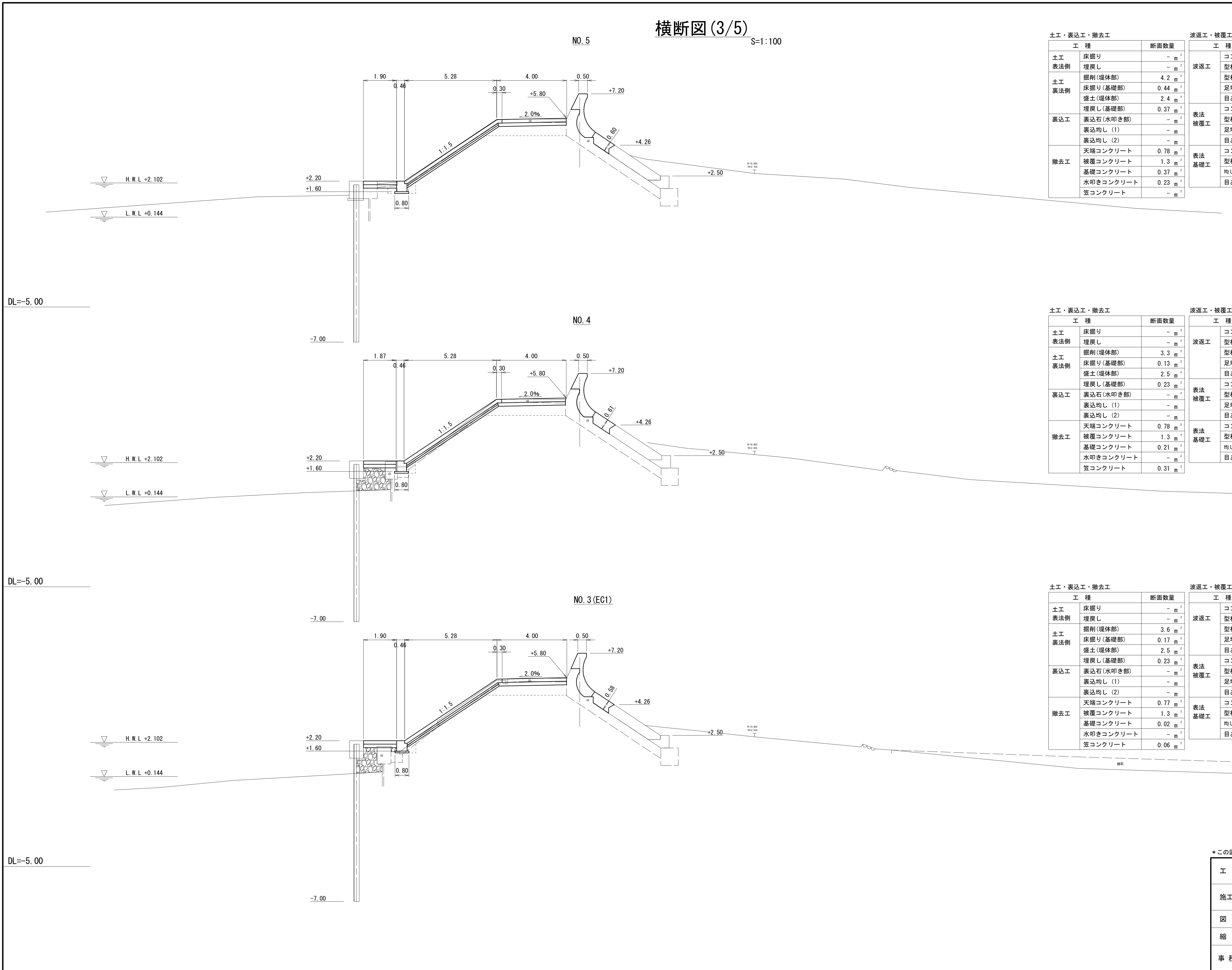
土工・表込工・撤去工			波返工・被覆工・基礎工		
工種		断面数量	工種		断面数量
土工	床掘り	- m ²	波返工	コンクリート	1.4 m ²
表法側	埋戻し	- m ²		型枠(一般)	(1.16) m
土工	掘削(堤体部)	4.9 m ²		型枠(円形)	(2.30) m
表法側	床掘り(基礎部)	0.55 m ²		足場(単管)	(2.22) m
	盛土(堤体部)	2.4 m ²	目あらし	2.86 m	
表込工	埋戻し(基礎部)	0.23 m ²	コンクリート	0.76 m ²	
	表込石(水叩き部)	- m ²	被覆工	型枠(一般)	(1.35) m
	表込均し(1)	- m		足場(単管傾斜)	- m
	表込均し(2)	- m		目あらし	1.48 m
撤去工	天端コンクリート	0.80 m ²		コンクリート	- m ²
	被覆コンクリート	1.5 m ²	基礎工	型枠(一般)	- m
	基礎コンクリート	- m ²		均しコンクリート	- m
	水叩きコンクリート	- m ²		目あらし	- m
	笠コンクリート	- m ²			

*この図面はA1サイズを原寸とする。

工事名	令和3年度水振補第1号 香良洲漁港海岸保全施設整備工事		
施工箇所名	津市 香良洲町 地内		
図面名	横断図(2/5)		
縮尺	S=1:100	図面番号	5/16
事務所名	津市 農林水産部水産振興室		

横断図(3/5)

S=1:100



土工・裏込工・撤去工		断面数量
土工	床掘り	- m ²
表法側	埋戻し	- m ²
土工	掘削(堤体部)	4.2 m ²
裏法側	床掘り(基礎部)	0.44 m ²
	盛土(堤体部)	2.4 m ²
	埋戻し(基礎部)	0.37 m ²
裏込工	裏込石(水叩き部)	- m ²
	裏込均し(1)	- m
	裏込均し(2)	- m
撤去工	天端コンクリート	0.78 m ²
	被覆コンクリート	1.3 m ²
	基礎コンクリート	0.37 m ²
	水叩きコンクリート	0.23 m ²
	笠コンクリート	- m ²

波返工・被覆工・基礎工		断面数量
波返工	コンクリート	1.5 m ²
	型枠(一般)	(1.20) m
	型枠(円形)	(2.25) m
	足場(単管)	(2.19) m
	目あらし	2.70 m
表法	コンクリート	0.70 m ²
被覆工	型枠(一般)	(1.34) m
	足場(単管傾斜)	- m
	目あらし	1.51 m
表法	コンクリート	- m ²
基礎工	型枠(一般)	- m
	均しコンクリート	- m
	目あらし	- m

土工・裏込工・撤去工		断面数量
土工	床掘り	- m ²
表法側	埋戻し	- m ²
土工	掘削(堤体部)	3.3 m ²
裏法側	床掘り(基礎部)	0.13 m ²
	盛土(堤体部)	2.5 m ²
	埋戻し(基礎部)	0.23 m ²
裏込工	裏込石(水叩き部)	- m ²
	裏込均し(1)	- m
	裏込均し(2)	- m
撤去工	天端コンクリート	0.78 m ²
	被覆コンクリート	1.3 m ²
	基礎コンクリート	0.21 m ²
	水叩きコンクリート	- m ²
	笠コンクリート	0.31 m ²

波返工・被覆工・基礎工		断面数量
波返工	コンクリート	1.4 m ²
	型枠(一般)	(1.20) m
	型枠(円形)	(2.27) m
	足場(単管)	(2.20) m
	目あらし	2.72 m
表法	コンクリート	0.74 m ²
被覆工	型枠(一般)	(1.35) m
	足場(単管傾斜)	- m
	目あらし	1.52 m
表法	コンクリート	- m ²
基礎工	型枠(一般)	- m
	均しコンクリート	- m
	目あらし	- m

土工・裏込工・撤去工		断面数量
土工	床掘り	- m ²
表法側	埋戻し	- m ²
土工	掘削(堤体部)	3.6 m ²
裏法側	床掘り(基礎部)	0.17 m ²
	盛土(堤体部)	2.5 m ²
	埋戻し(基礎部)	0.23 m ²
裏込工	裏込石(水叩き部)	- m ²
	裏込均し(1)	- m
	裏込均し(2)	- m
撤去工	天端コンクリート	0.77 m ²
	被覆コンクリート	1.3 m ²
	基礎コンクリート	0.02 m ²
	水叩きコンクリート	- m ²
	笠コンクリート	0.06 m ²

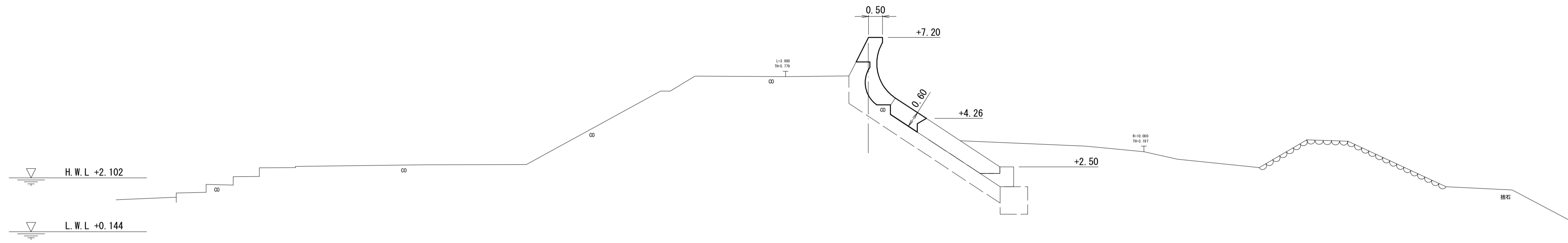
波返工・被覆工・基礎工		断面数量
波返工	コンクリート	1.4 m ²
	型枠(一般)	(1.16) m
	型枠(円形)	(2.26) m
	足場(単管)	(2.20) m
	目あらし	2.70 m
表法	コンクリート	0.68 m ²
被覆工	型枠(一般)	(1.34) m
	足場(単管傾斜)	- m
	目あらし	1.51 m
表法	コンクリート	- m ²
基礎工	型枠(一般)	- m
	均しコンクリート	- m
	目あらし	- m

*この図面はA1サイズを原寸とする。

工事名	令和3年度水振補第1号 香良洲漁港海岸保全施設整備工事		
施工箇所名	津市 香良洲町 地内		
図面名	横断図(3/5)		
縮尺	S=1:100	図面番号	6/16
事務所名	津市 農林水産部水産振興室		

横断図(4/5)

NO. 6 S=1:100



土工・裏込工・撤去工

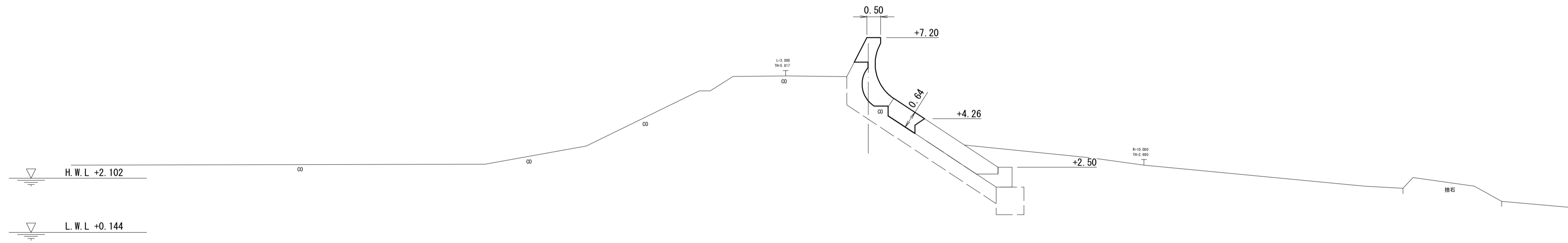
工種	断面数量
土工	床掘り - m ²
表法側	埋戻し - m ²
土工	掘削(堤体部) - m ²
裏法側	床掘り(基礎部) - m ²
	盛土(堤体部) - m ²
	埋戻し(基礎部) - m ²
裏込工	裏込石(水叩き部) - m ²
	裏込均し(1) - m
	裏込均し(2) - m
	天端コンクリート - m ²
撤去工	被覆コンクリート - m ²
	基礎コンクリート - m ²
	水叩きコンクリート - m ²
	笠コンクリート - m ²

波返工・被覆工・基礎工

工種	断面数量
波返工	コンクリート 1.5 m ²
	型枠(一般) (1.20) m
	型枠(円形) (2.27) m
	足場(単管) (2.20) m
	目あらし 2.75 m
表法	コンクリート 0.73 m ²
被覆工	型枠(一般) (1.34) m
	足場(単管傾斜) - m
	目あらし 1.49 m
表法	コンクリート - m ²
基礎工	型枠(一般) - m
	均しコンクリート - m
	目あらし - m

DL=-5.00

BC2



土工・裏込工・撤去工

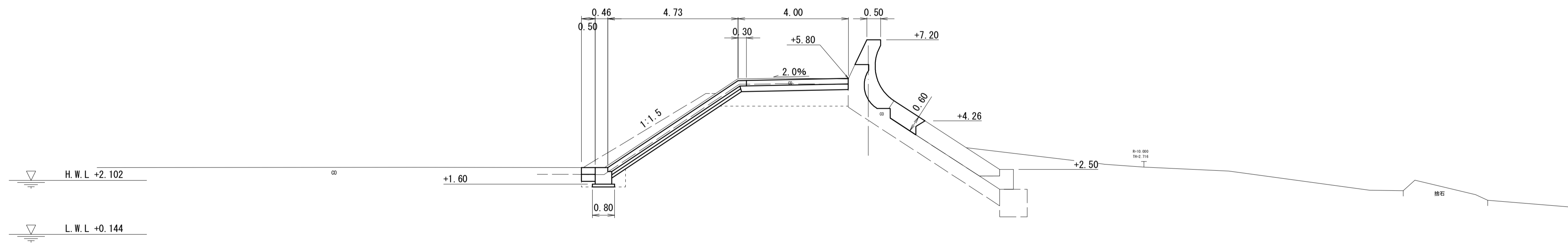
工種	断面数量
土工	床掘り - m ²
表法側	埋戻し - m ²
土工	掘削(堤体部) - m ²
裏法側	床掘り(基礎部) - m ²
	盛土(堤体部) - m ²
	埋戻し(基礎部) - m ²
裏込工	裏込石(水叩き部) - m ²
	裏込均し(1) - m
	裏込均し(2) - m
	天端コンクリート - m ²
撤去工	被覆コンクリート - m ²
	基礎コンクリート - m ²
	水叩きコンクリート - m ²
	笠コンクリート - m ²

波返工・被覆工・基礎工

工種	断面数量
波返工	コンクリート 1.5 m ²
	型枠(一般) (1.20) m
	型枠(円形) (2.27) m
	足場(単管) (2.20) m
	目あらし 2.83 m
表法	コンクリート 0.78 m ²
被覆工	型枠(一般) (1.34) m
	足場(単管傾斜) - m
	目あらし 1.48 m
表法	コンクリート - m ²
基礎工	型枠(一般) - m
	均しコンクリート - m
	目あらし - m

DL=-5.00

NO. 5+11.78



土工・裏込工・撤去工

工種	断面数量
土工	床掘り - m ²
表法側	埋戻し - m ²
土工	掘削(堤体部) 4.9 m ²
裏法側	床掘り(基礎部) 0.63 m ²
	盛土(堤体部) 2.4 m ²
	埋戻し(基礎部) 0.32 m ²
裏込工	裏込石(水叩き部) - m ²
	裏込均し(1) - m
	裏込均し(2) - m
	天端コンクリート 0.80 m ²
撤去工	被覆コンクリート 1.2 m ²
	基礎コンクリート - m ²
	水叩きコンクリート 0.21 m ²
	笠コンクリート - m ²

波返工・被覆工・基礎工

工種	断面数量
波返工	コンクリート 1.4 m ²
	型枠(一般) (1.20) m
	型枠(円形) (2.28) m
	足場(単管) (2.21) m
	目あらし 2.71 m
表法	コンクリート 0.72 m ²
被覆工	型枠(一般) (1.34) m
	足場(単管傾斜) - m
	目あらし 1.51 m
表法	コンクリート - m ²
基礎工	型枠(一般) - m
	均しコンクリート - m
	目あらし - m

DL=-5.00

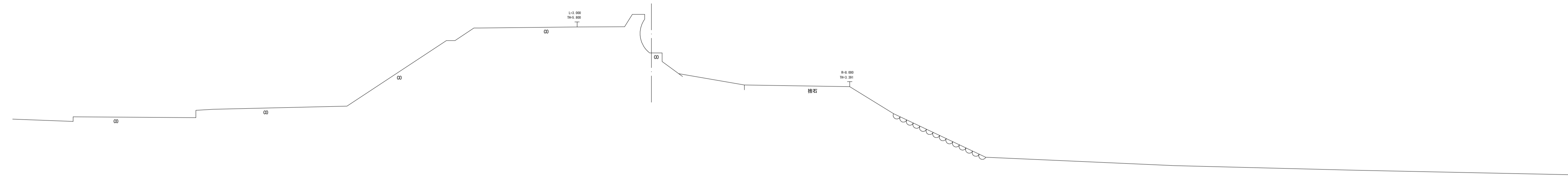
*この図面はA1サイズを原寸とする。

工事名	令和3年度水振補第1号 香良洲漁港海岸保全施設整備工事		
施工箇所名	津市 香良洲町 地内		
図面名	横断図(4/5)		
縮尺	S=1:100	図面番号	7/16
事務所名	津市 農林水産部水産振興室		

横断図(5/5)

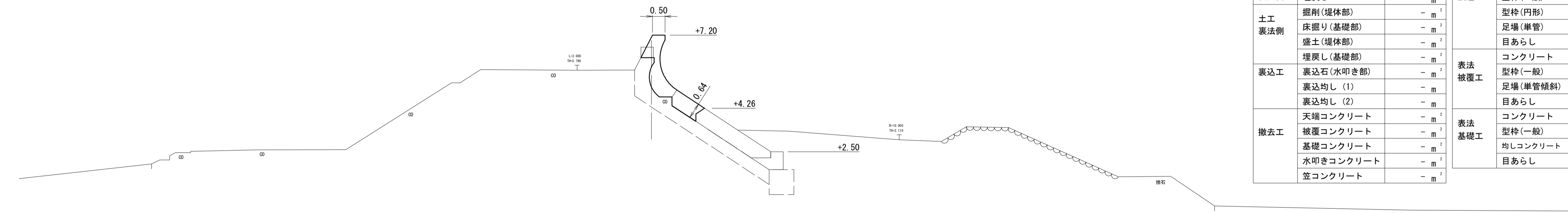
EC2

S=1:100



DL=-5.00

NO. 6+3.80
(NO. 6+3.35)



土工・裏込工・撤去工

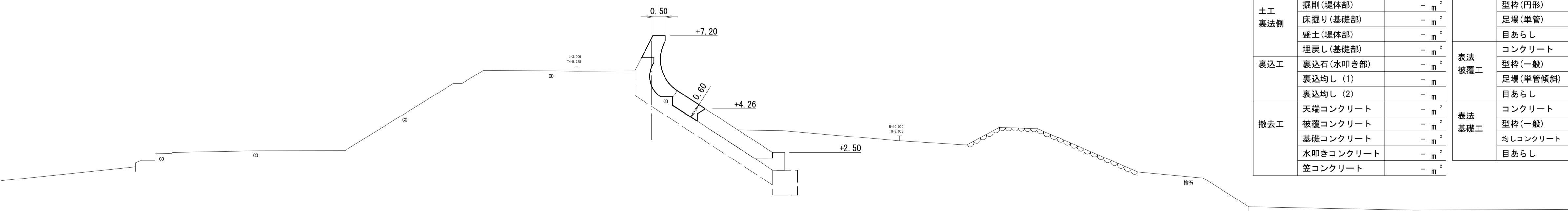
工種	断面数量
土工	床掘り - m ²
表法側	埋戻し - m ²
土工	掘削(堤体部) - m ²
表法側	床掘り(基礎部) - m ²
	盛土(堤体部) - m ²
	埋戻し(基礎部) - m ²
裏込工	裏込石(水叩き部) - m ²
	裏込均し(1) - m
	裏込均し(2) - m
撤去工	天端コンクリート - m ²
	被覆コンクリート - m ²
	基礎コンクリート - m ²
	水叩きコンクリート - m ²
	笠コンクリート - m ²

波返工・被覆工・基礎工

工種	断面数量	
波返工	コンクリート	1.5 m ²
	型枠(一般)	(1.21) m
	型枠(円形)	(2.27) m
	足場(単管)	(2.20) m
表法被覆工	目あらし	2.77 m
	コンクリート	0.78 m ²
	型枠(一般)	(1.34) m
表法基礎工	足場(単管傾斜)	- m
	目あらし	1.50 m
	コンクリート	- m ²
	型枠(一般)	- m
	均しコンクリート	- m
	目あらし	- m

DL=-5.00

SP2



土工・裏込工・撤去工

工種	断面数量
土工	床掘り - m ²
表法側	埋戻し - m ²
土工	掘削(堤体部) - m ²
表法側	床掘り(基礎部) - m ²
	盛土(堤体部) - m ²
	埋戻し(基礎部) - m ²
裏込工	裏込石(水叩き部) - m ²
	裏込均し(1) - m
	裏込均し(2) - m
撤去工	天端コンクリート - m ²
	被覆コンクリート - m ²
	基礎コンクリート - m ²
	水叩きコンクリート - m ²
	笠コンクリート - m ²

波返工・被覆工・基礎工

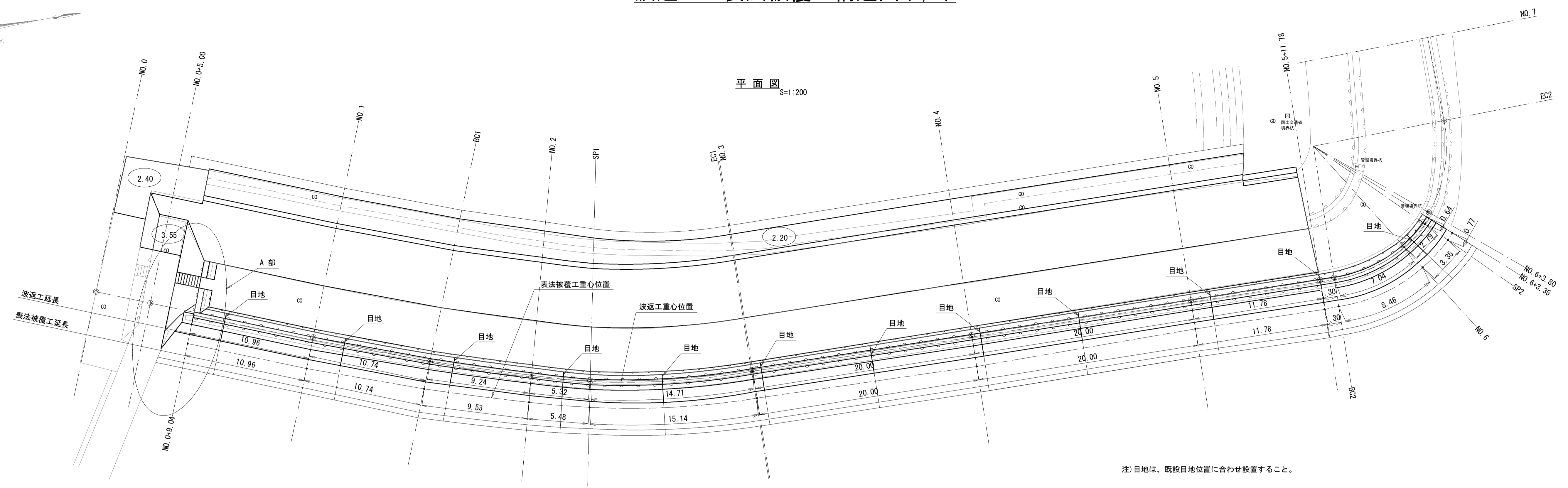
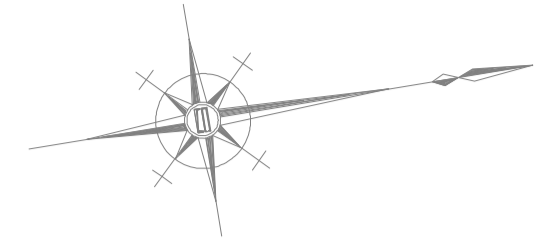
工種	断面数量	
波返工	コンクリート	1.5 m ²
	型枠(一般)	(1.20) m
	型枠(円形)	(2.28) m
	足場(単管)	(2.21) m
表法被覆工	目あらし	2.78 m
	コンクリート	0.73 m ²
	型枠(一般)	(1.34) m
表法基礎工	足場(単管傾斜)	- m
	目あらし	1.48 m
	コンクリート	- m ²
	型枠(一般)	- m
	均しコンクリート	- m
	目あらし	- m

DL=-5.00

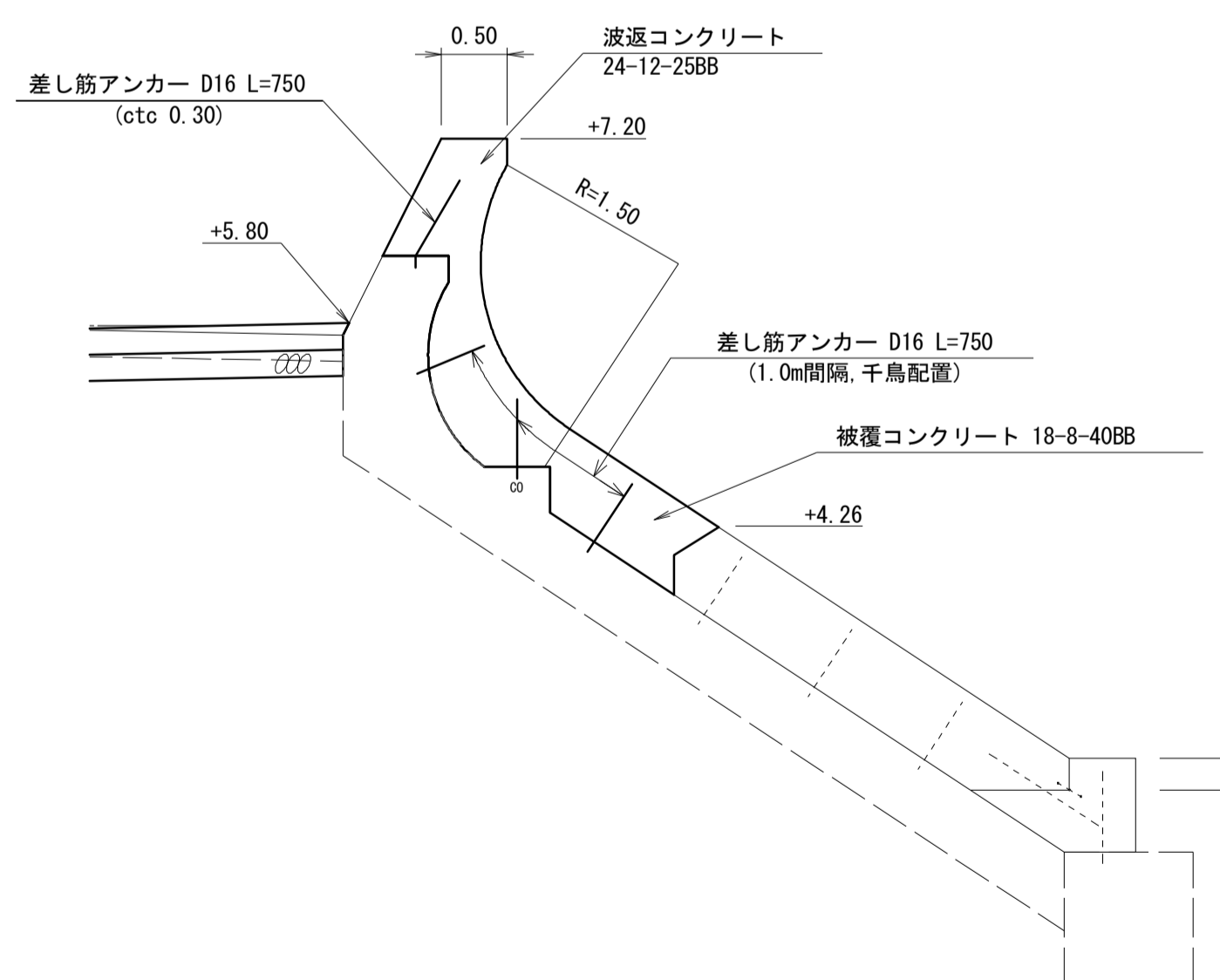
*この図面はA1サイズを原寸とする。

工事名	令和3年度水振補第1号 香良洲漁港海岸保全施設整備工事		
施工箇所名	津市 香良洲町 地内		
図面名	横断図(5/5)		
縮尺	S=1:100	図面番号	8/16
事務所名	津市 農林水産部水産振興室		

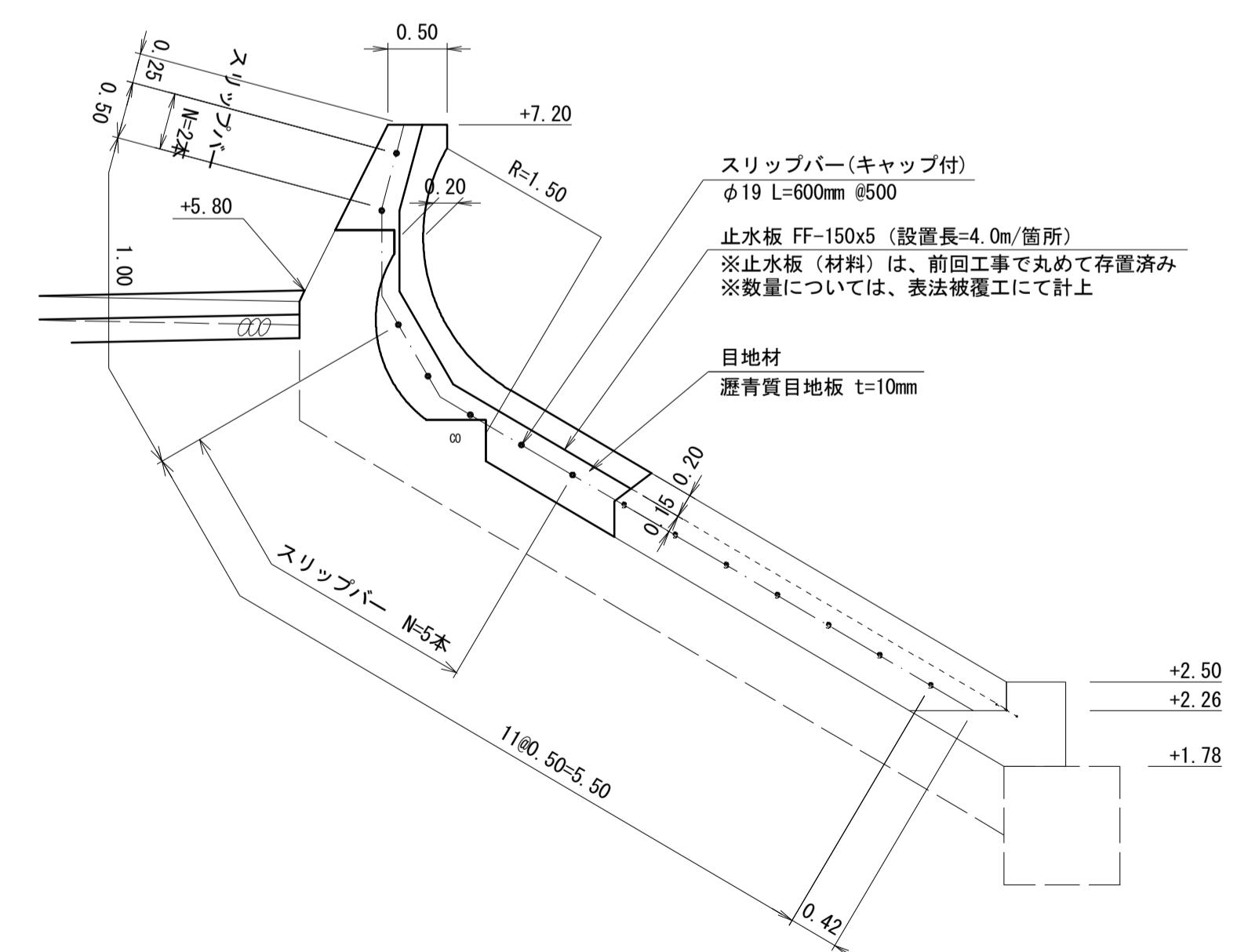
波返工・表法被覆工構造図(1/2)



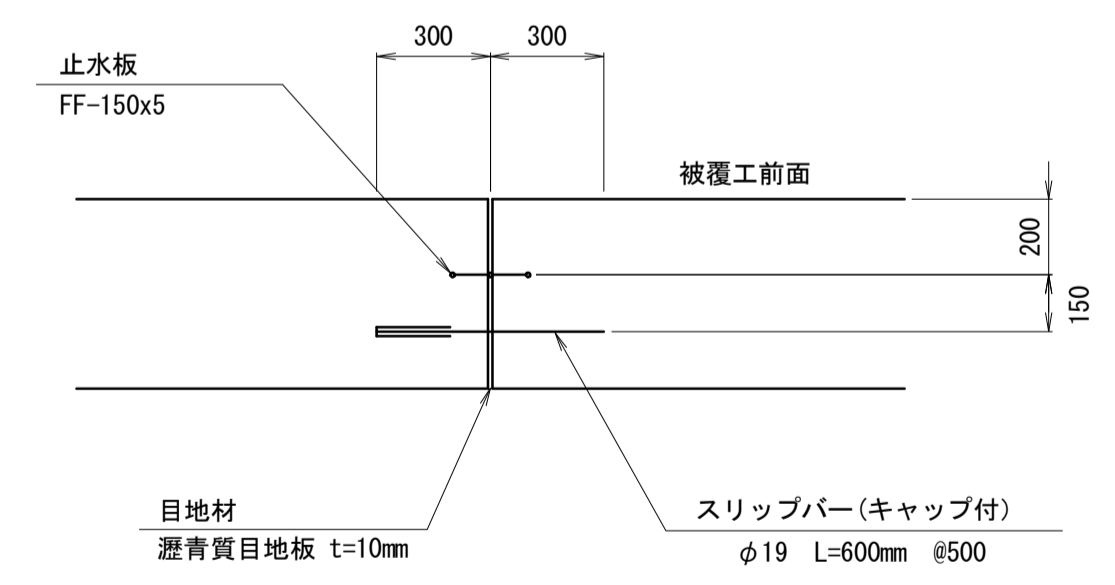
標準断面図 S=1:50



打継目地部標準図 S=1:50



表法被覆工目地部詳細図 S=1:20

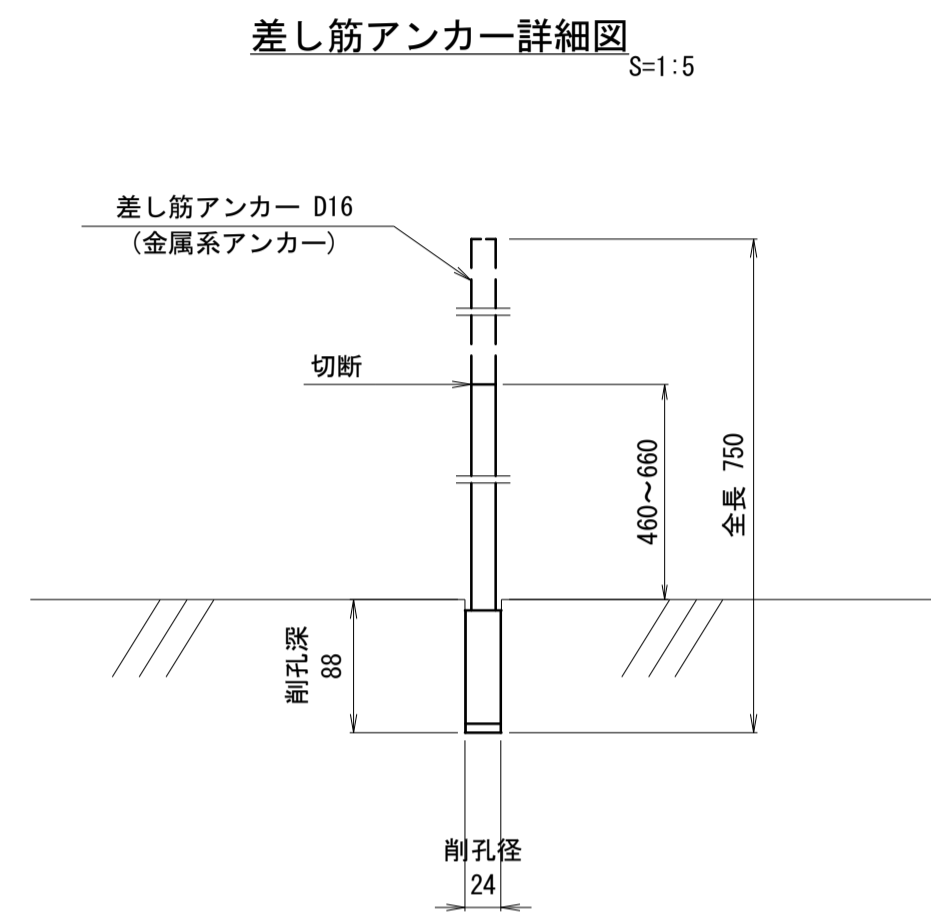


*この図面はA1サイズを原寸とする。

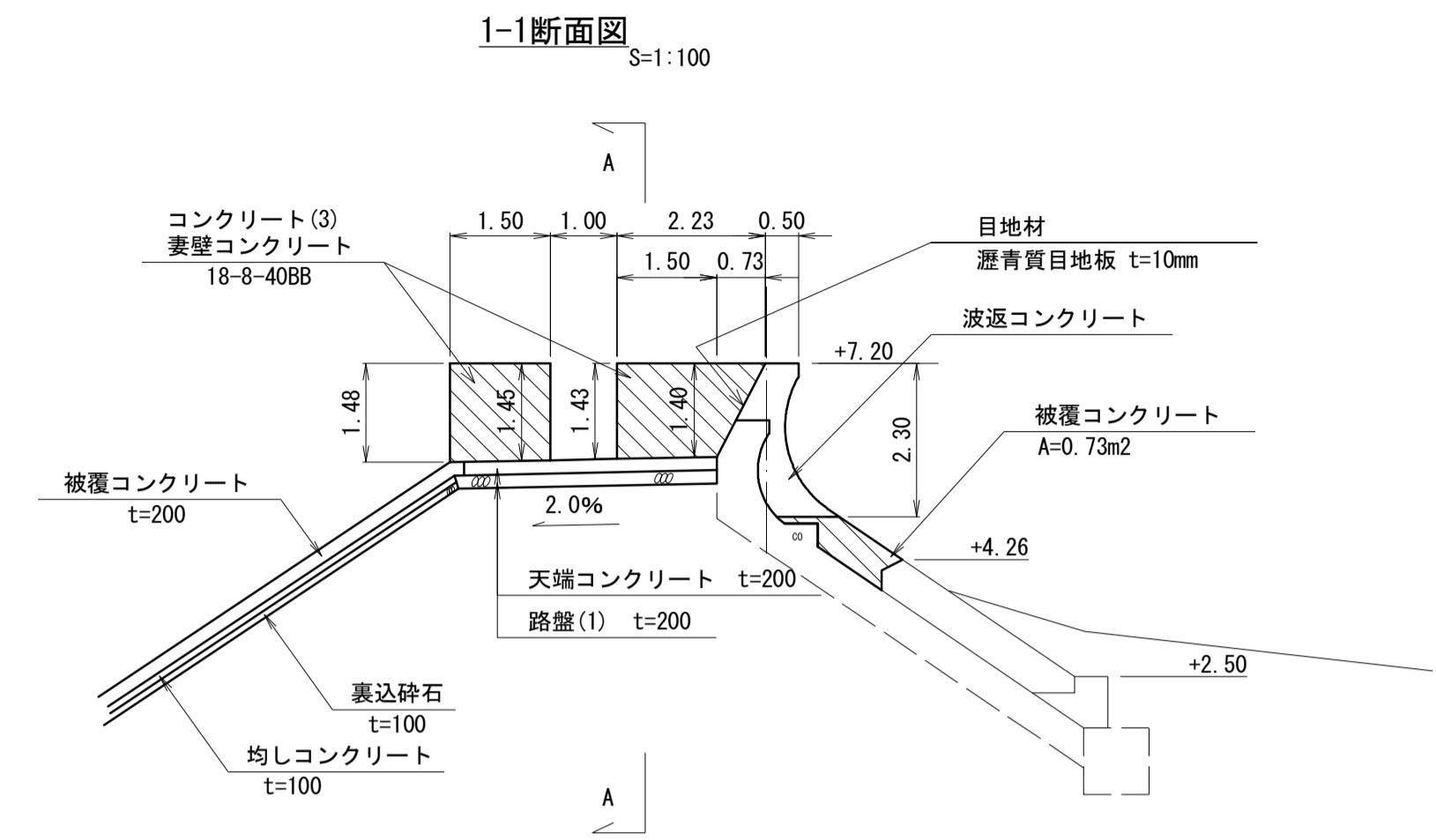
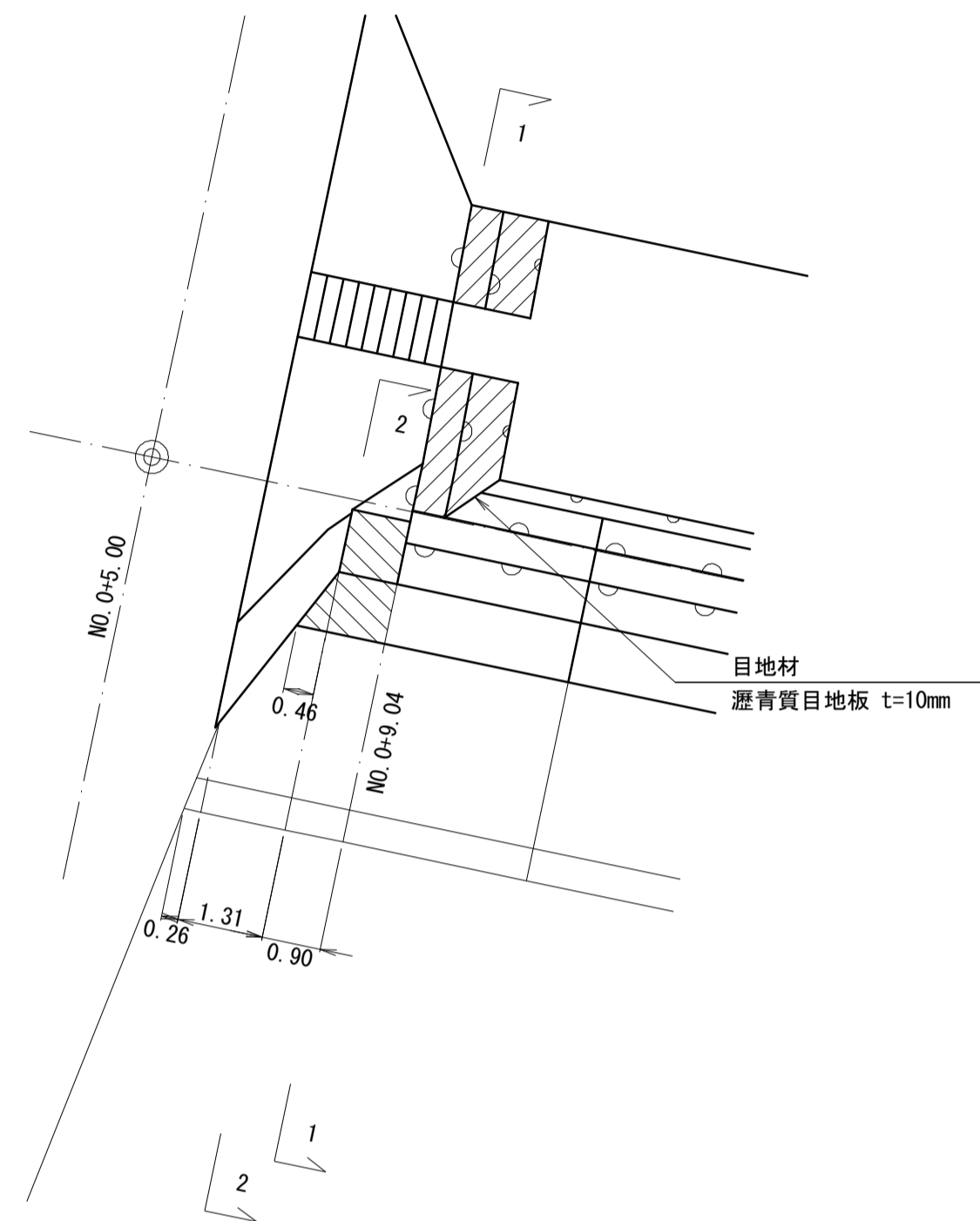
工事名	令和3年度水振補第1号 香良洲漁港海岸保全施設整備工事		
施工箇所名	津市 香良洲町 地内		
図面名	波返工・表法被覆工構造図(1/2)		
縮尺	図示	図面番号	9/16
事務所名	津市 農林水産部水産振興室		

波返工・表法被覆工構造図(2/2)

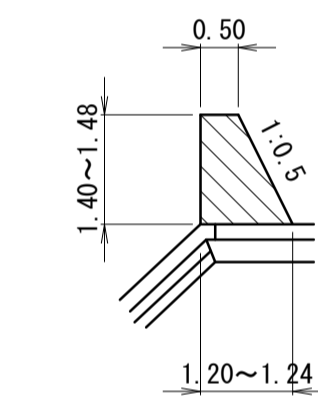
A部構造図



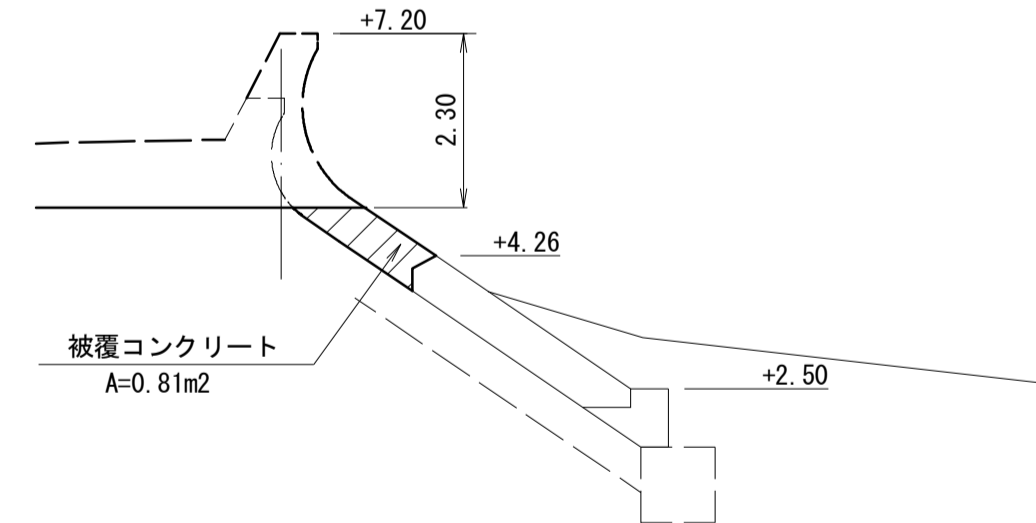
A部拡大図
S=1:100



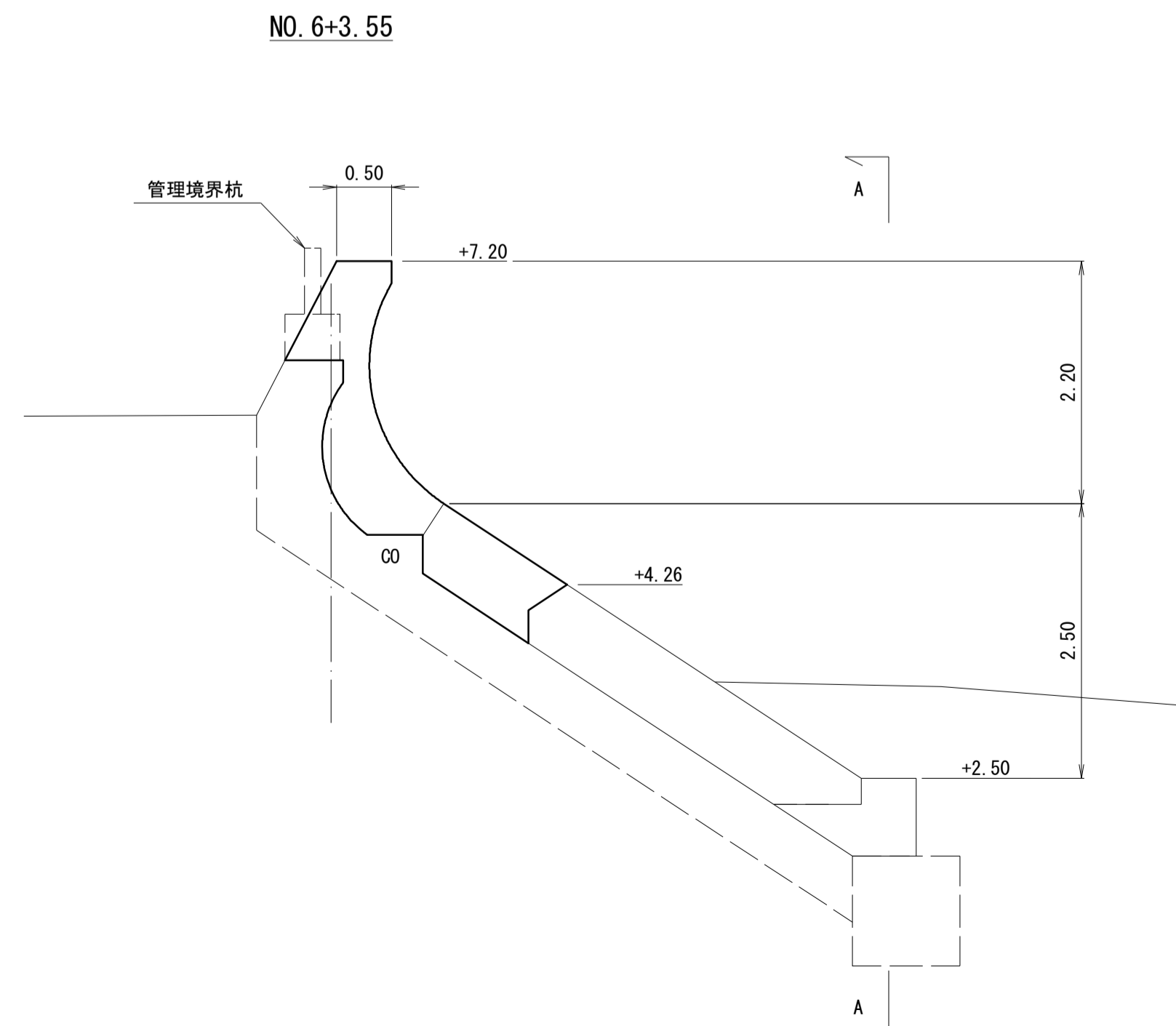
A-A断面図
S=1:100



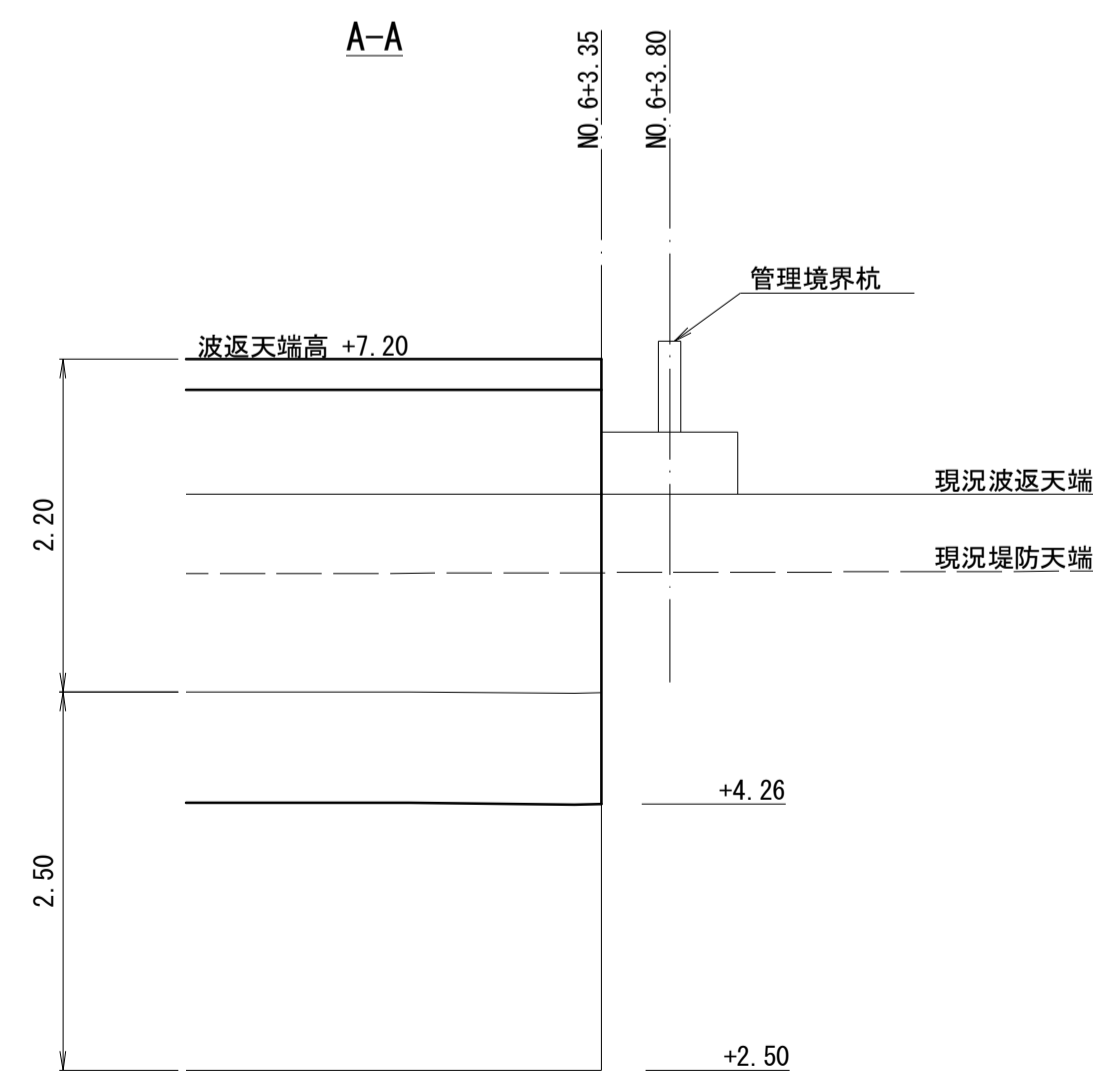
2-2断面図
S=1:100



終点部波返工詳細図
S=1:50



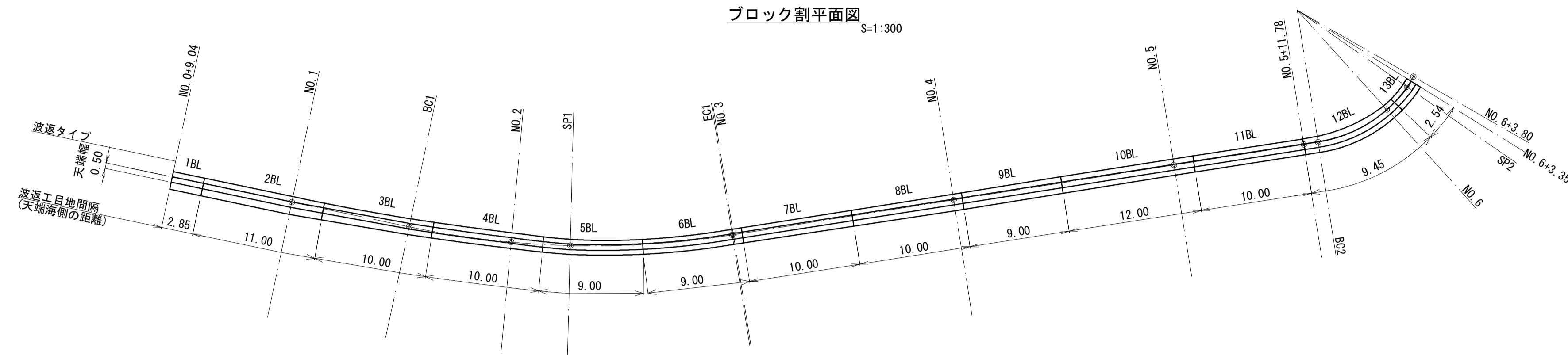
A-A



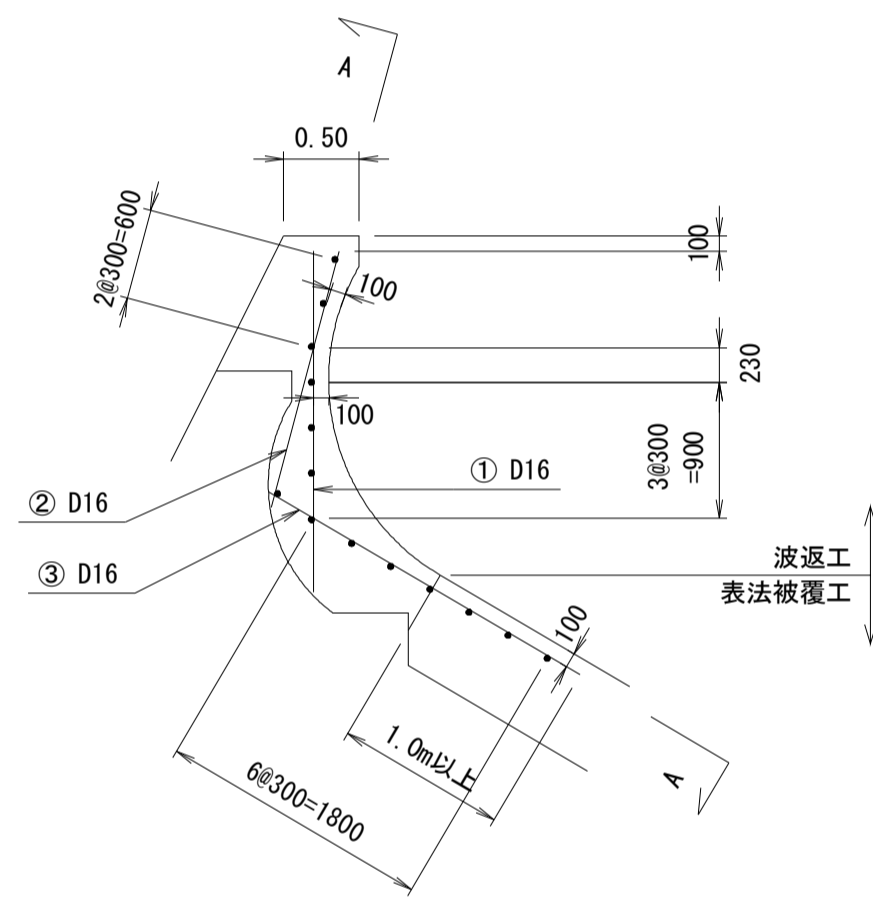
*この図面はA1サイズを原寸とする。

工事名	令和3年度水振補第1号 香良洲漁港海岸保全施設整備工事		
施工箇所名	津市 香良洲町 地内		
図面名	波返工・表法被覆工構造図(2/2)		
縮尺	図示	図面番号	10/16
事務所名	津市 農林水産部水産振興室		

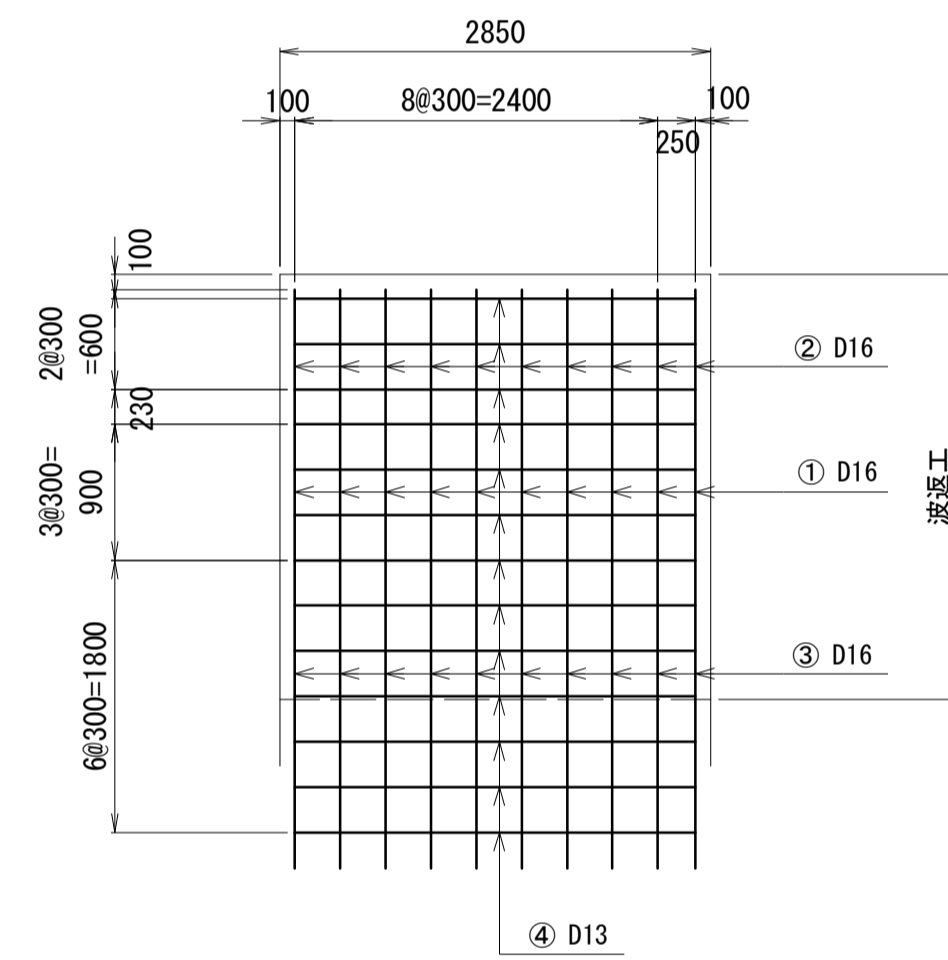
波返工配筋図(1/2)



断面図 S=1:50



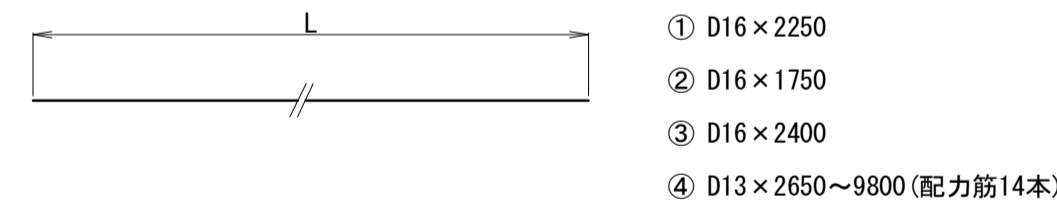
正面図(A-A) S=1:50
タイプ: 1 BL



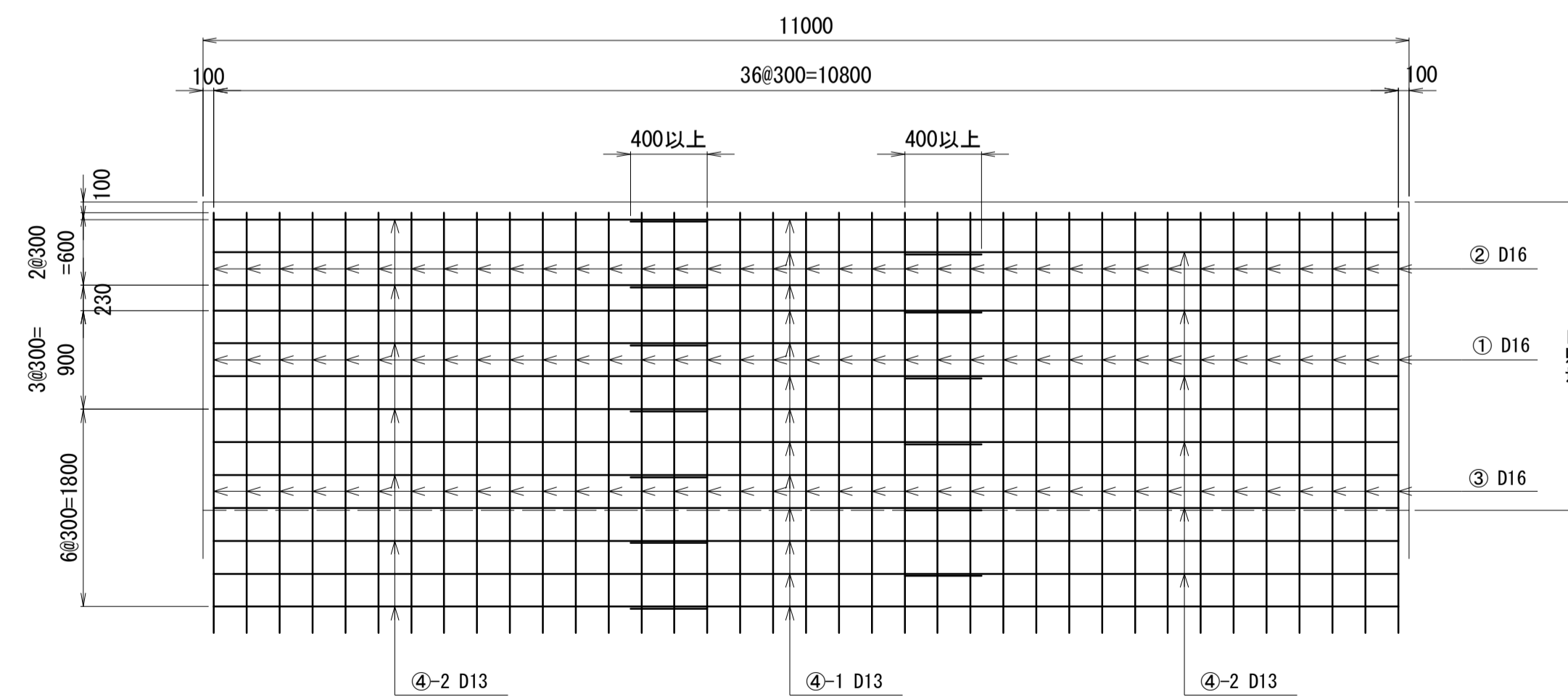
1BL 鉄筋質量表

記号	径	長さ	本数	単位質量	1本当り質量	質量	摘要
①	D16	2 250	10	1.560	3.51	35	—
②	D16	1 750	10	1.560	2.73	27	—
③	D16	2 400	10	1.560	3.74	37	—
④	D13	2 650	14	0.995	2.64	37	—
計	D13					37	kg
	D16					99	kg

加工図



正面図(A-A) S=1:50
タイプ: 2 BL



2BL 鉄筋質量表

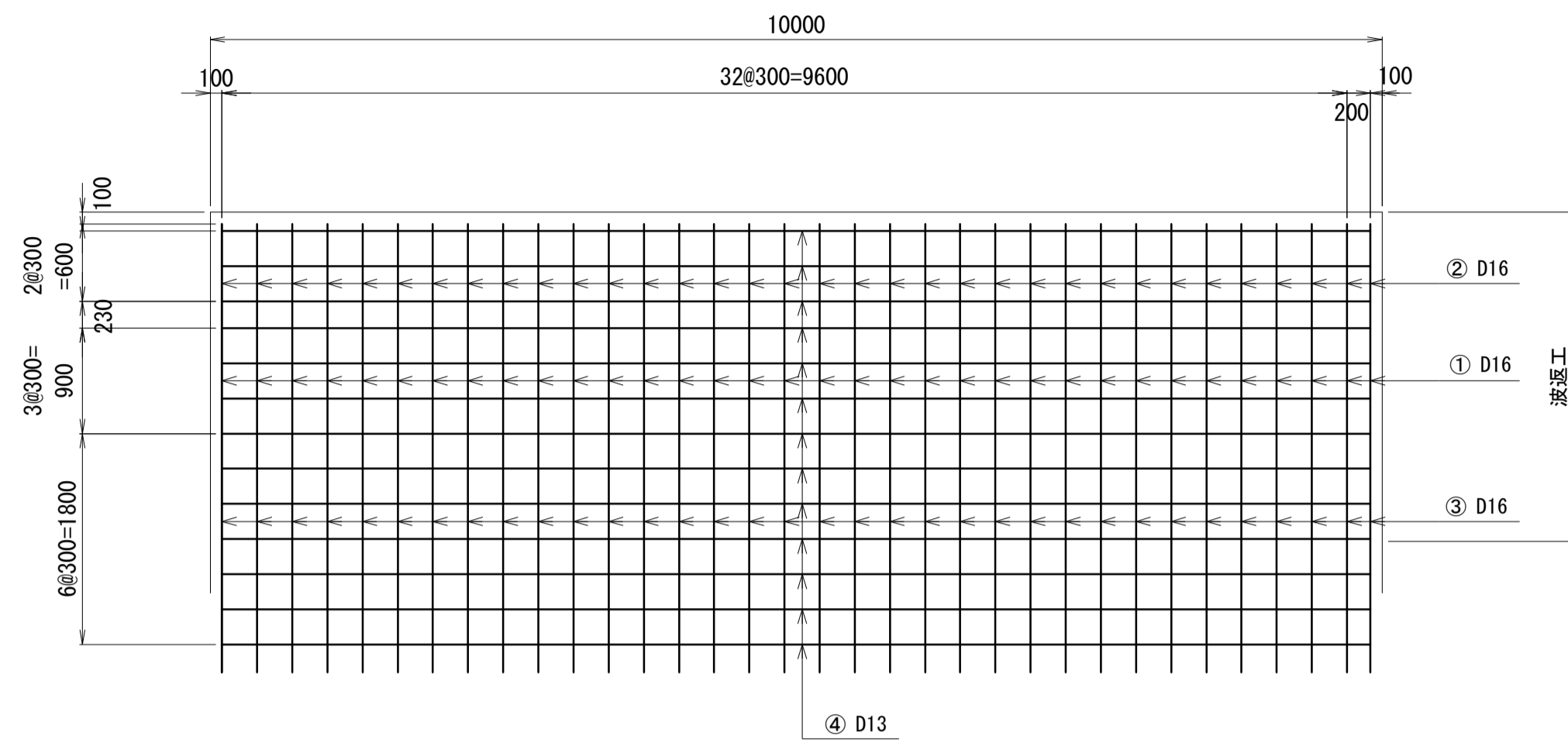
記号	径	長さ	本数	単位質量	1本当り質量	質量	摘要
①	D16	2 250	37	1.560	3.51	130	—
②	D16	1 750	37	1.560	2.73	101	—
③	D16	2 400	37	1.560	3.74	138	—
④-1	D13	7 000	14	0.995	6.97	98	—
④-2	D13	4 500	14	0.995	4.48	63	—
計	D13					161	kg
	D16					369	kg

*この図面はA1サイズを原寸とする。

工事名	令和3年度水振補第1号 香良洲漁港海岸保全施設整備工事		
施工箇所名	津市 香良洲町 地内		
図面名	波返工配筋図(1/2)		
縮尺	図示	図面番号	11/16
事務所名	津市 農林水産部水産振興室		

波返工配筋図(2/2) S=1:50

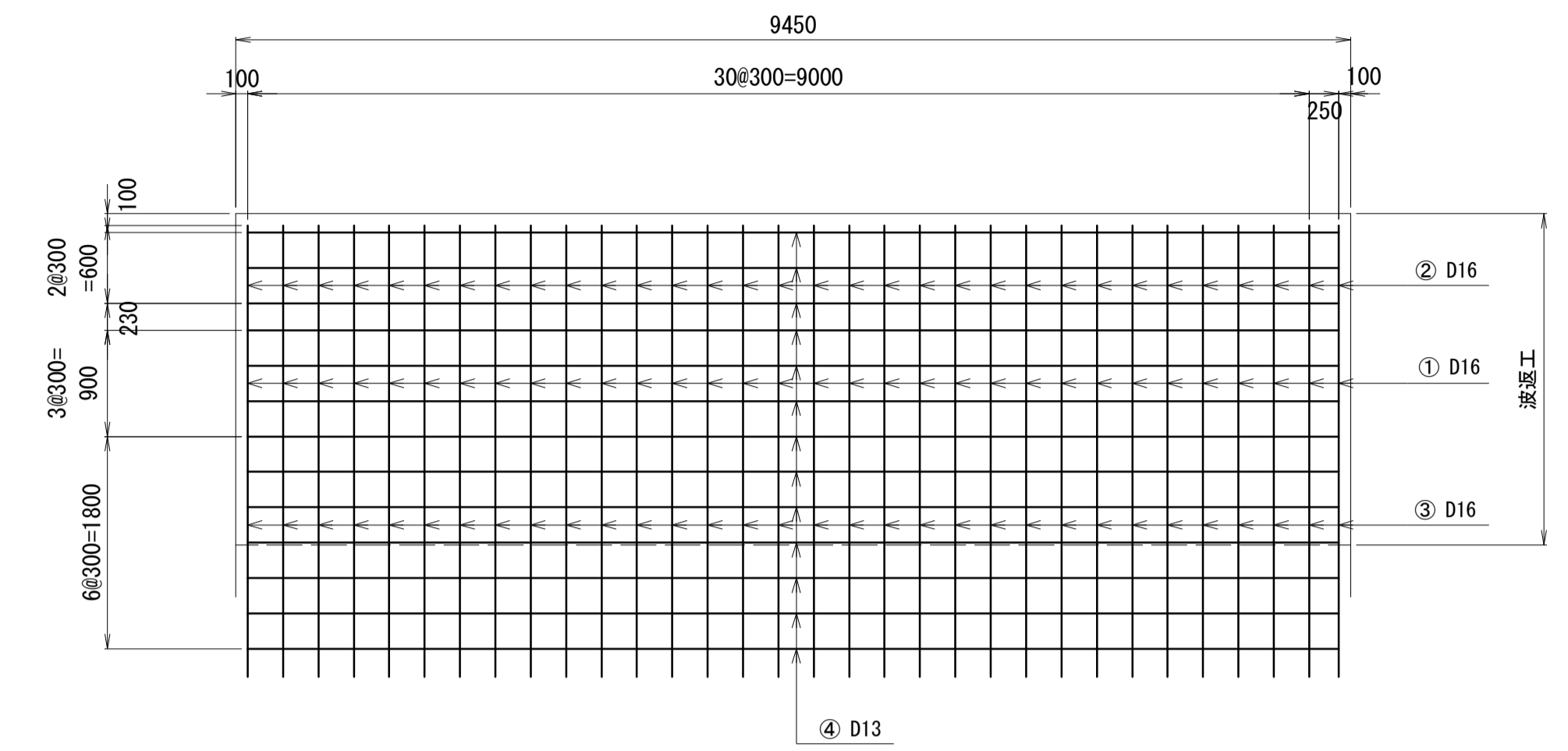
正面図(A-A)
タイプ : 3, 4, 7, 8, 11 BL



3, 4, 7, 8, 11BL 鉄筋質量表

記号	径	長さ	本数	単位質量	1本当り質量	質量	摘要
①	D16	2 250	34	1.560	3.51	119	—
②	D16	1 750	34	1.560	2.73	93	—
③	D16	2 400	34	1.560	3.74	127	—
④	D13	9 800	14	0.995	9.75	137	—
計	D13					137 kg	
	D16					339 kg	
合計	D13					685 kg	
	D16					1,695 kg	

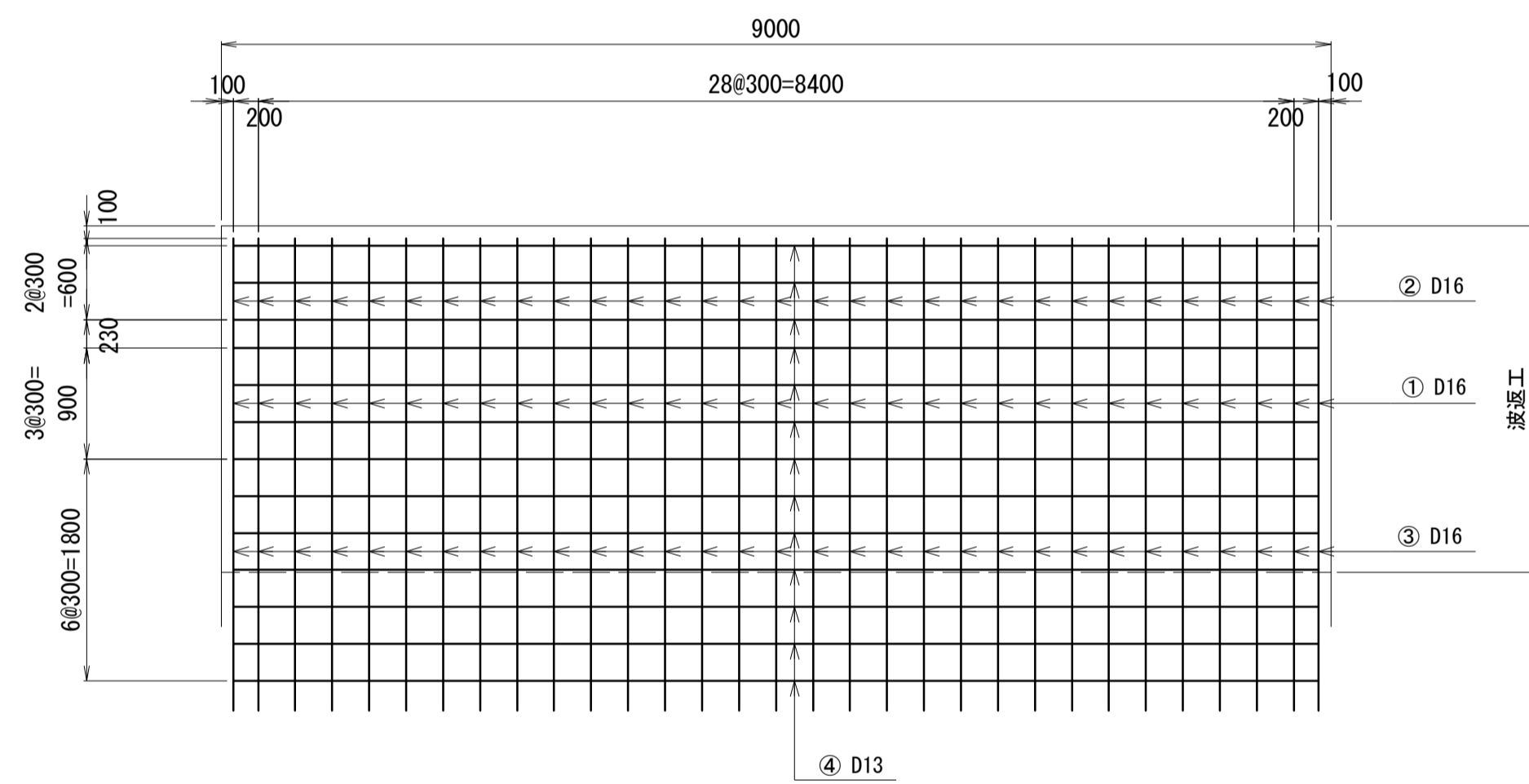
正面図(A-A)
タイプ : 12 BL



12BL 鉄筋質量表

記号	径	長さ	本数	単位質量	1本当り質量	質量	摘要
①	D16	2 250	32	1.560	3.51	112	—
②	D16	1 750	32	1.560	2.73	87	—
③	D16	2 400	32	1.560	3.74	120	—
④	D13	9 250	14	0.995	9.20	129	—
計	D13					129 kg	
	D16					319 kg	

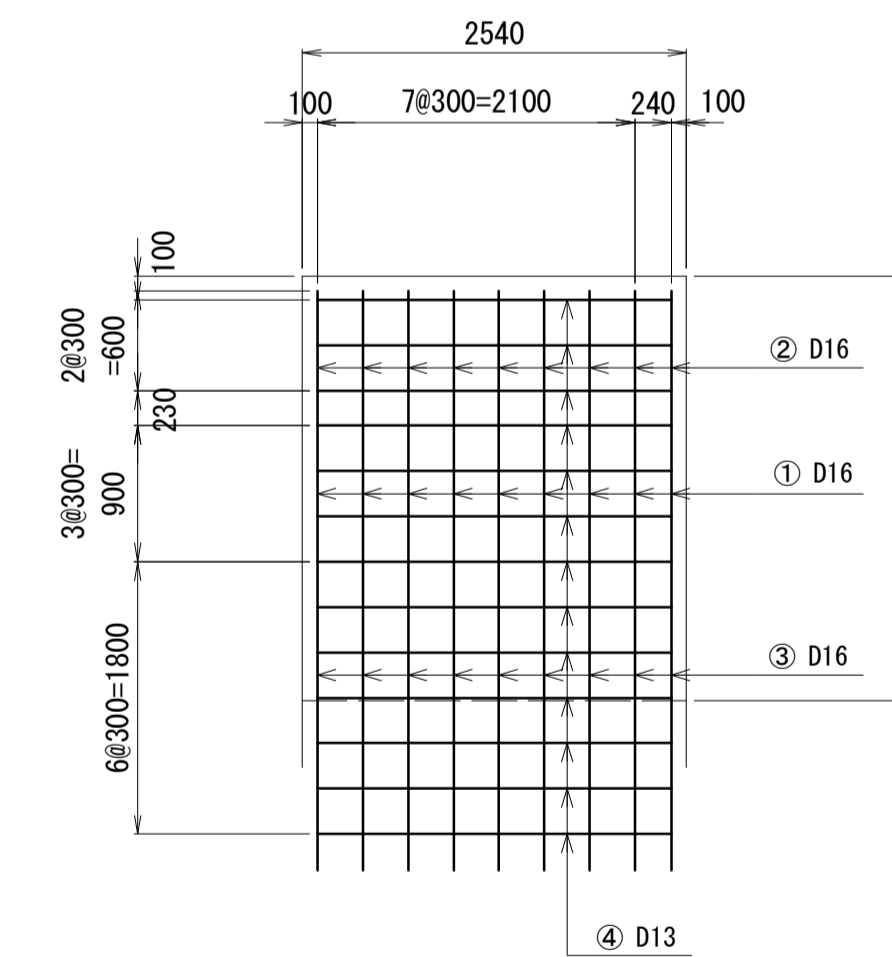
正面図(A-A)
タイプ : 5, 6, 9 BL



5, 6, 9BL 鉄筋質量表

記号	径	長さ	本数	単位質量	1本当り質量	質量	摘要
①	D16	2 250	31	1.560	3.51	109	—
②	D16	1 750	31	1.560	2.73	85	—
③	D16	2 400	31	1.560	3.74	116	—
④	D13	8 800	14	0.995	8.76	123	—
計	D13					123 kg	
	D16					310 kg	
合計	D13					369 kg	
	D16					930 kg	

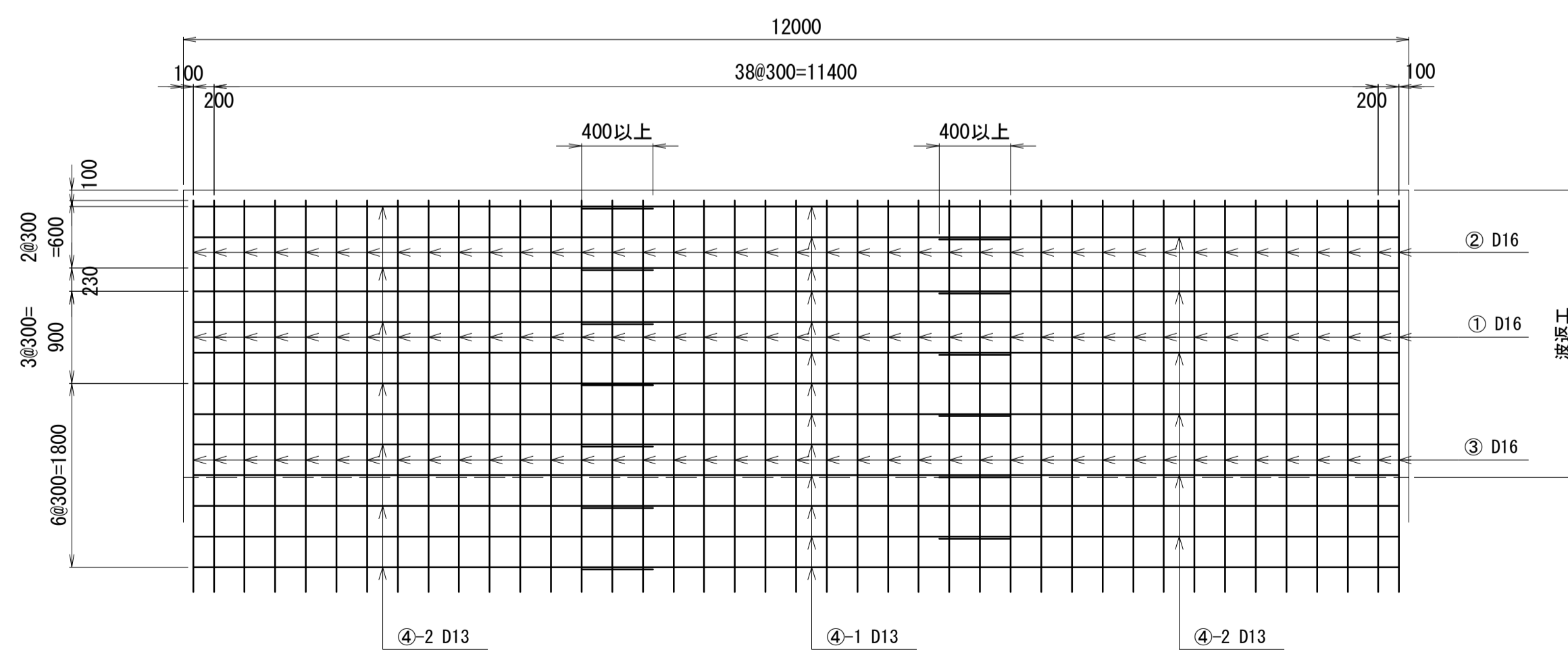
正面図(A-A)
タイプ : 13 BL



13BL 鉄筋質量表

記号	径	長さ	本数	単位質量	1本当り質量	質量	摘要
①	D16	2 250	9	1.560	3.51	32	—
②	D16	1 750	9	1.560	2.73	25	—
③	D16	2 400	9	1.560	3.74	34	—
④	D13	2 340	14	0.995	2.33	33	—
計	D13					33 kg	
	D16					91 kg	

正面図(A-A)
タイプ : 10 BL



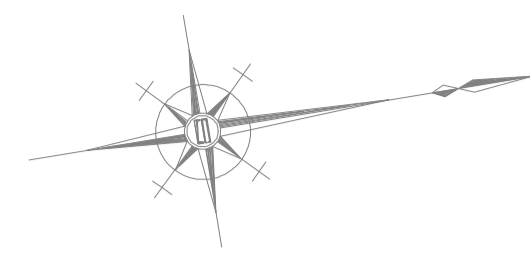
10BL 鉄筋質量表

記号	径	長さ	本数	単位質量	1本当り質量	質量	摘要
①	D16	2 250	41	1.560	3.51	144	—
②	D16	1 750	41	1.560	2.73	112	—
③	D16	2 400	41	1.560	3.74	153	—
④-1	D13	8 000	14	0.995	7.96	111	—
④-2	D13	4 500	14	0.995	4.48	63	—
計	D13					174 kg	
	D16					409 kg	

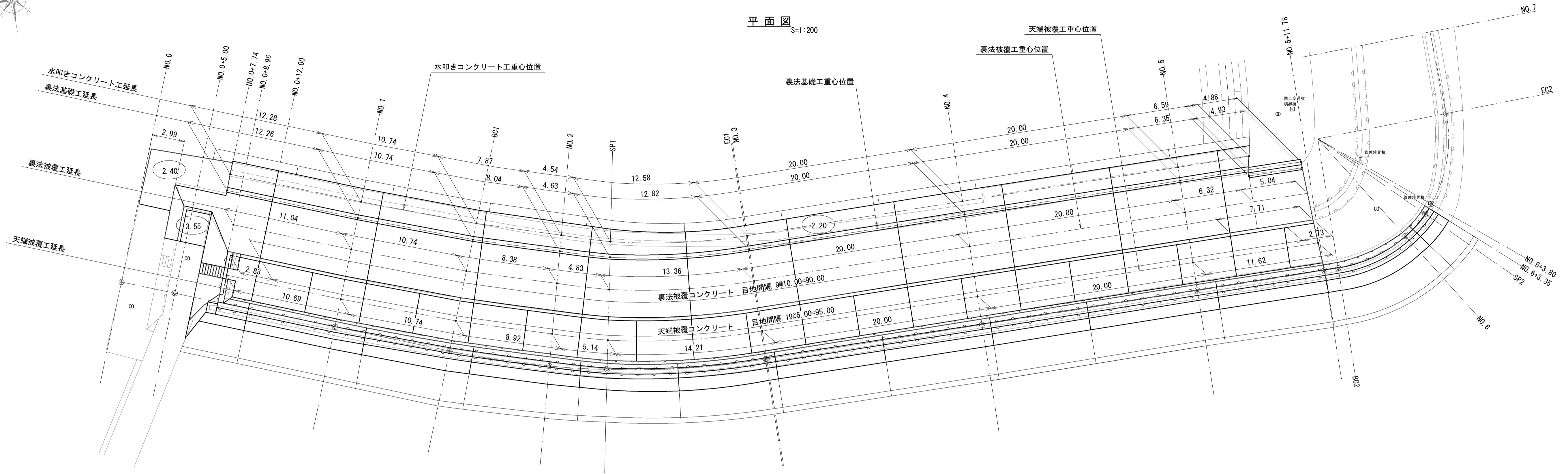
*この図面はA1サイズを原寸とする。

工事名	令和3年度水振補第1号 香良洲漁港海岸保全施設整備工事		
施工箇所名	津市 香良洲町 地内		
図面名	波返工配筋図(2/2)		
縮尺	S=1:50	図面番号	12/16
事務所名	津市 農林水産部水産振興室		

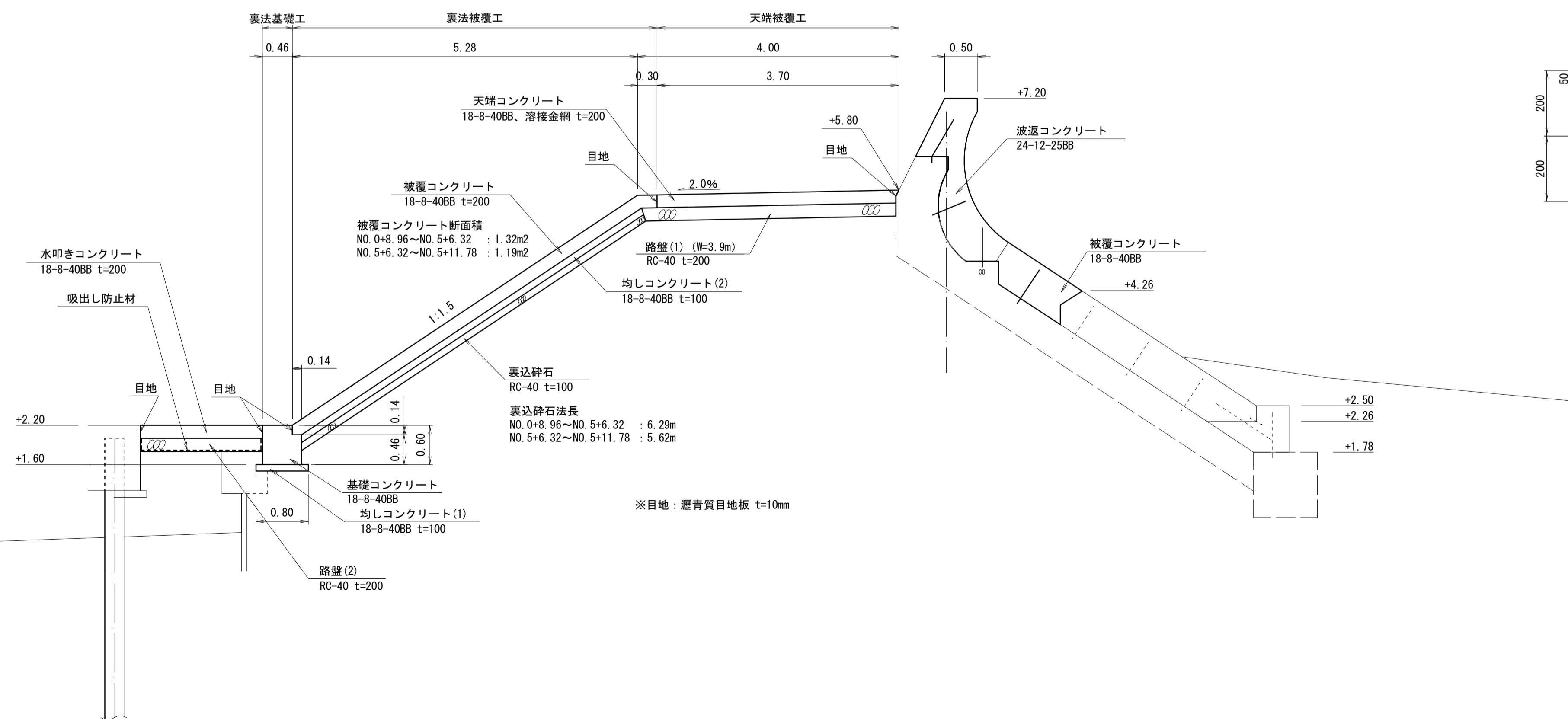
天端被覆工・裏法被覆工構造図



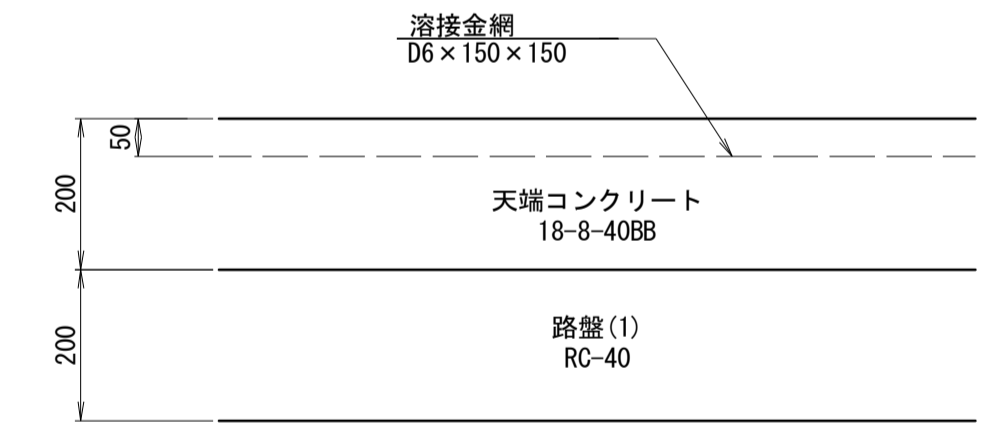
平面図 S=1:200



標準断面図 S=1:50



天端被覆工断面図 S=1:10



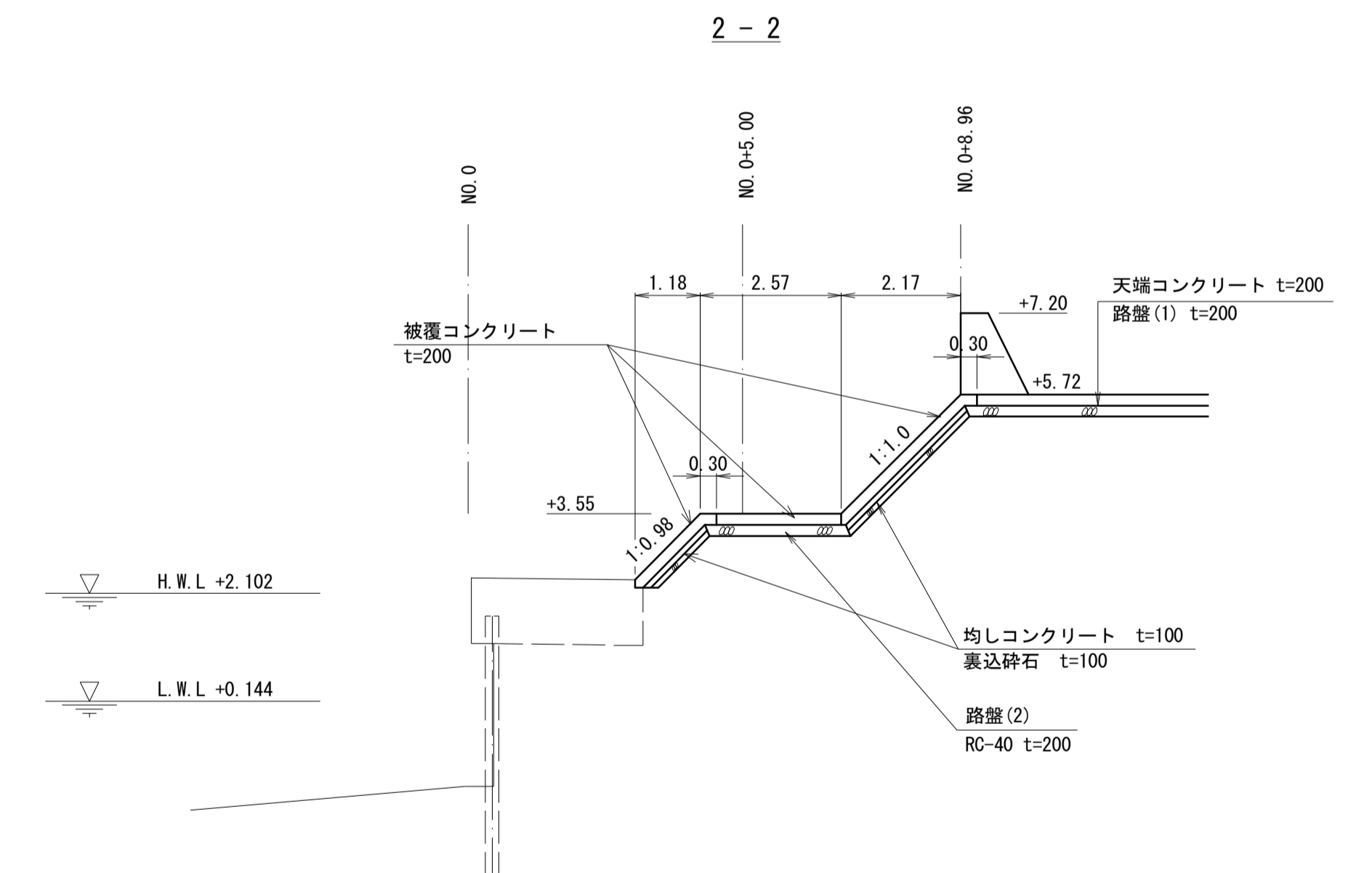
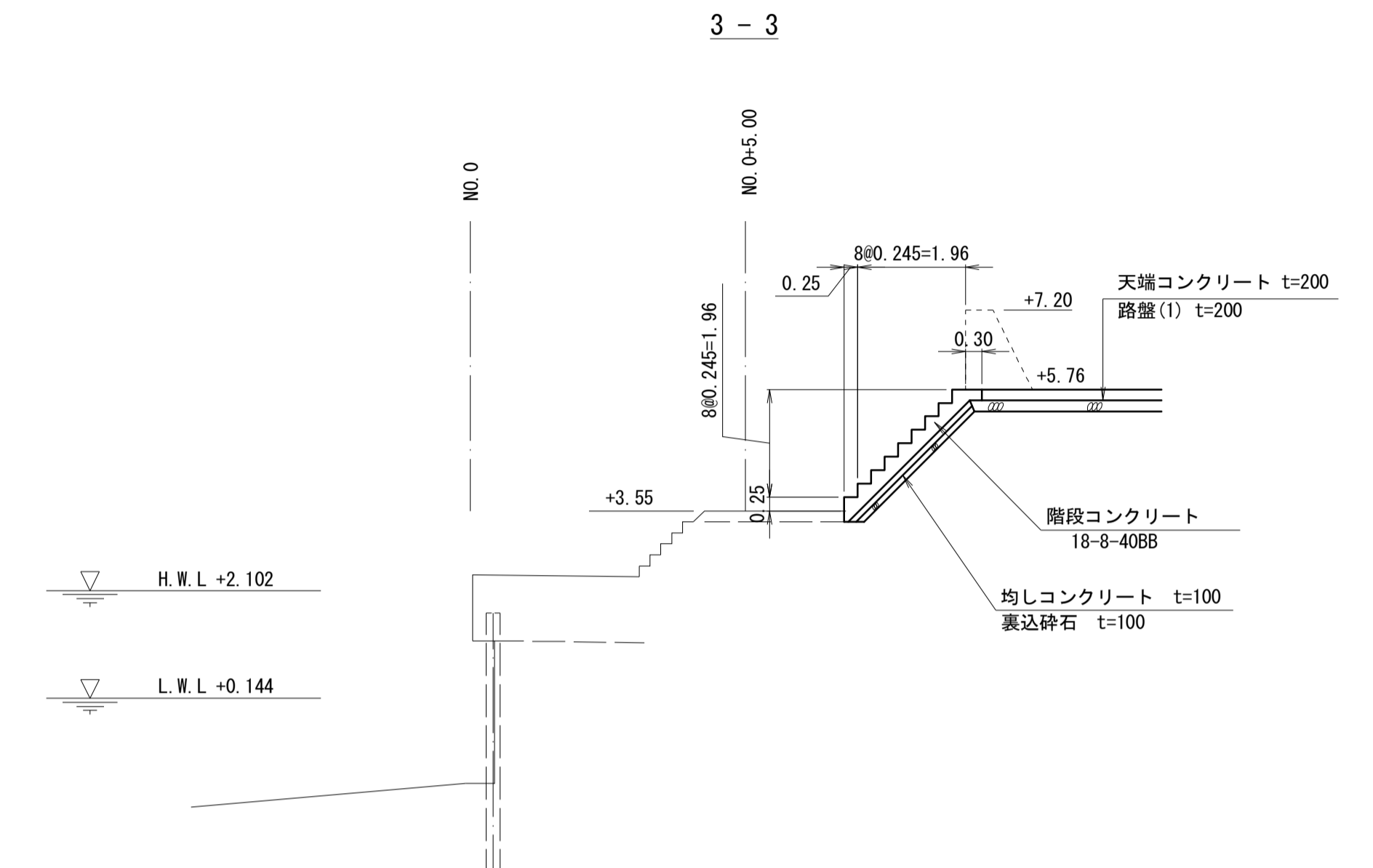
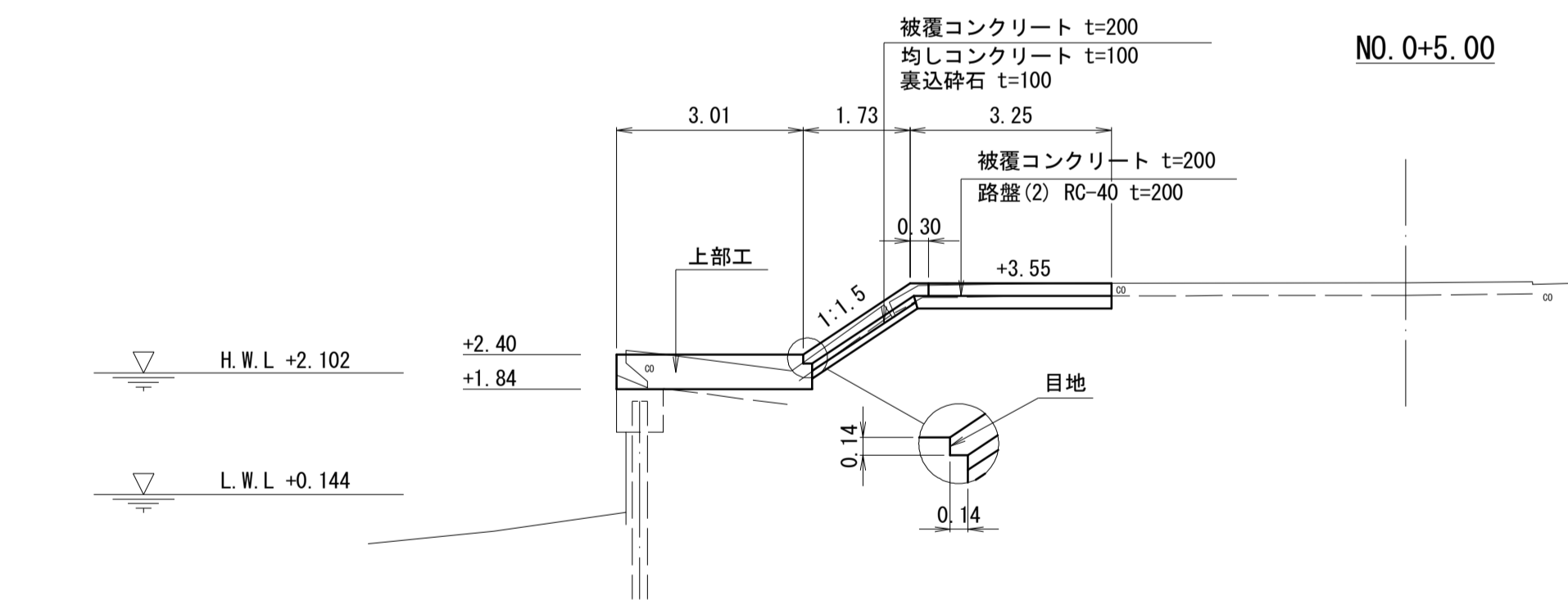
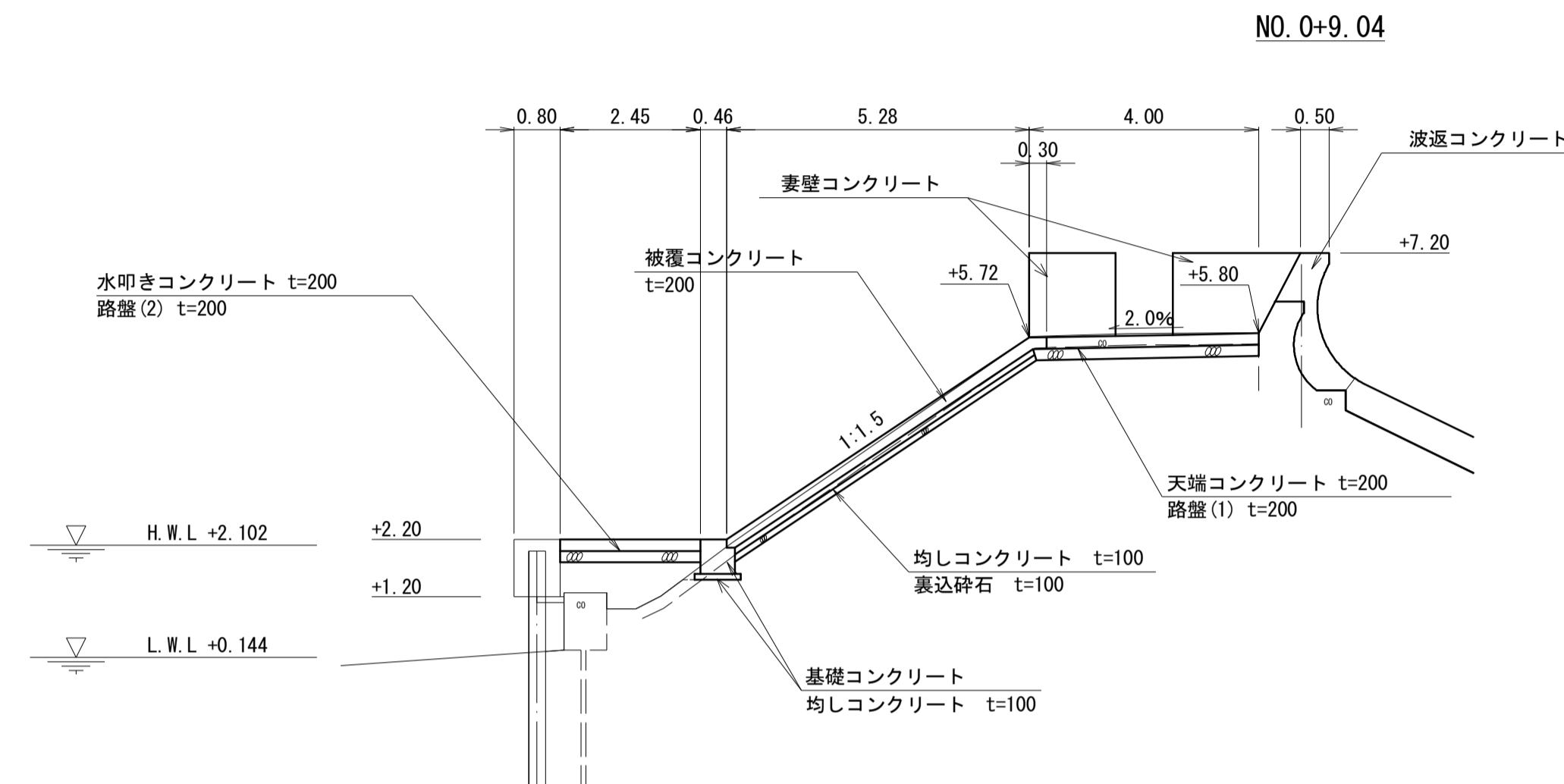
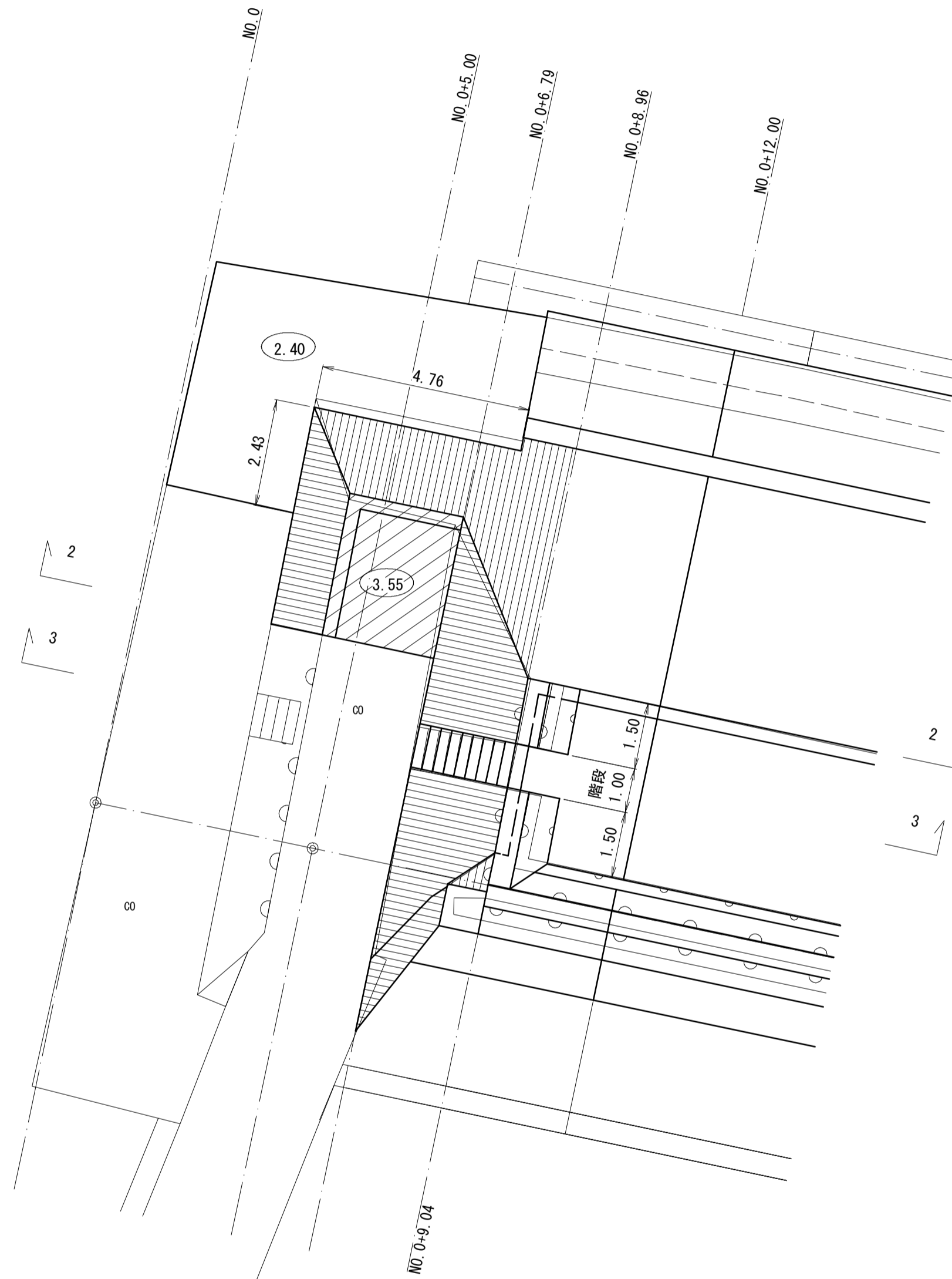
*この図面はA1サイズを原寸とする。

工事名	令和3年度水振補第1号 香良洲漁港海岸保全施設整備工事		
施工箇所名	津市 香良洲町 地内		
図面名	天端被覆工・裏法被覆工構造図		
縮尺	図示	図面番号	13/16
事務所名	津市 農林水産部水産振興室		

始点部一般図(1/2)
(被覆工) S=1:100

断面図

平面図

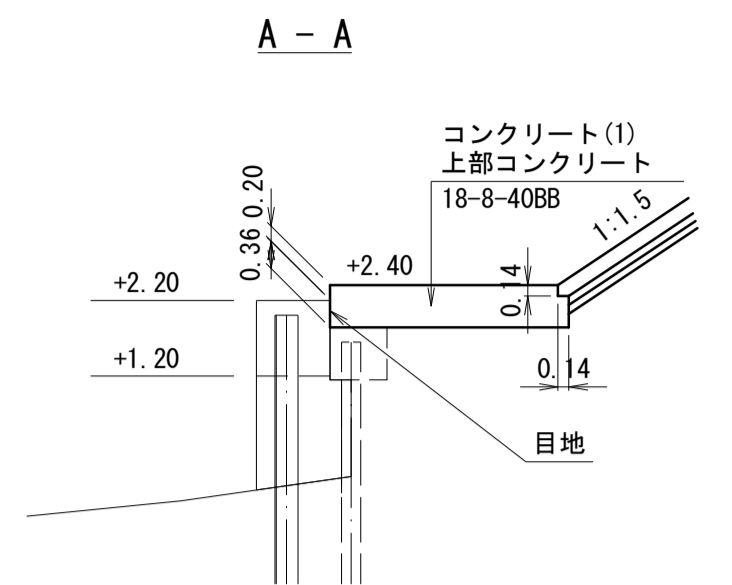
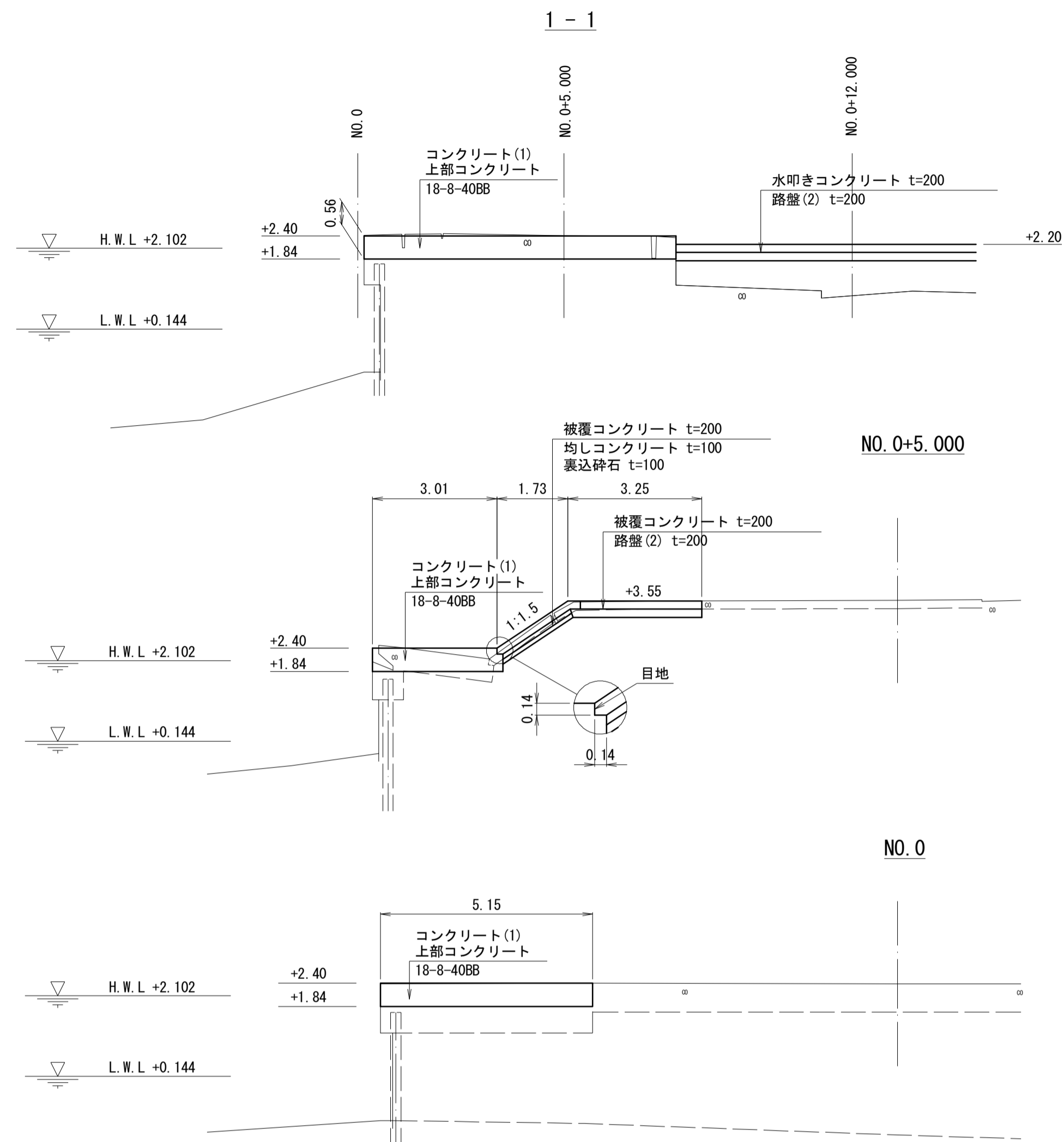
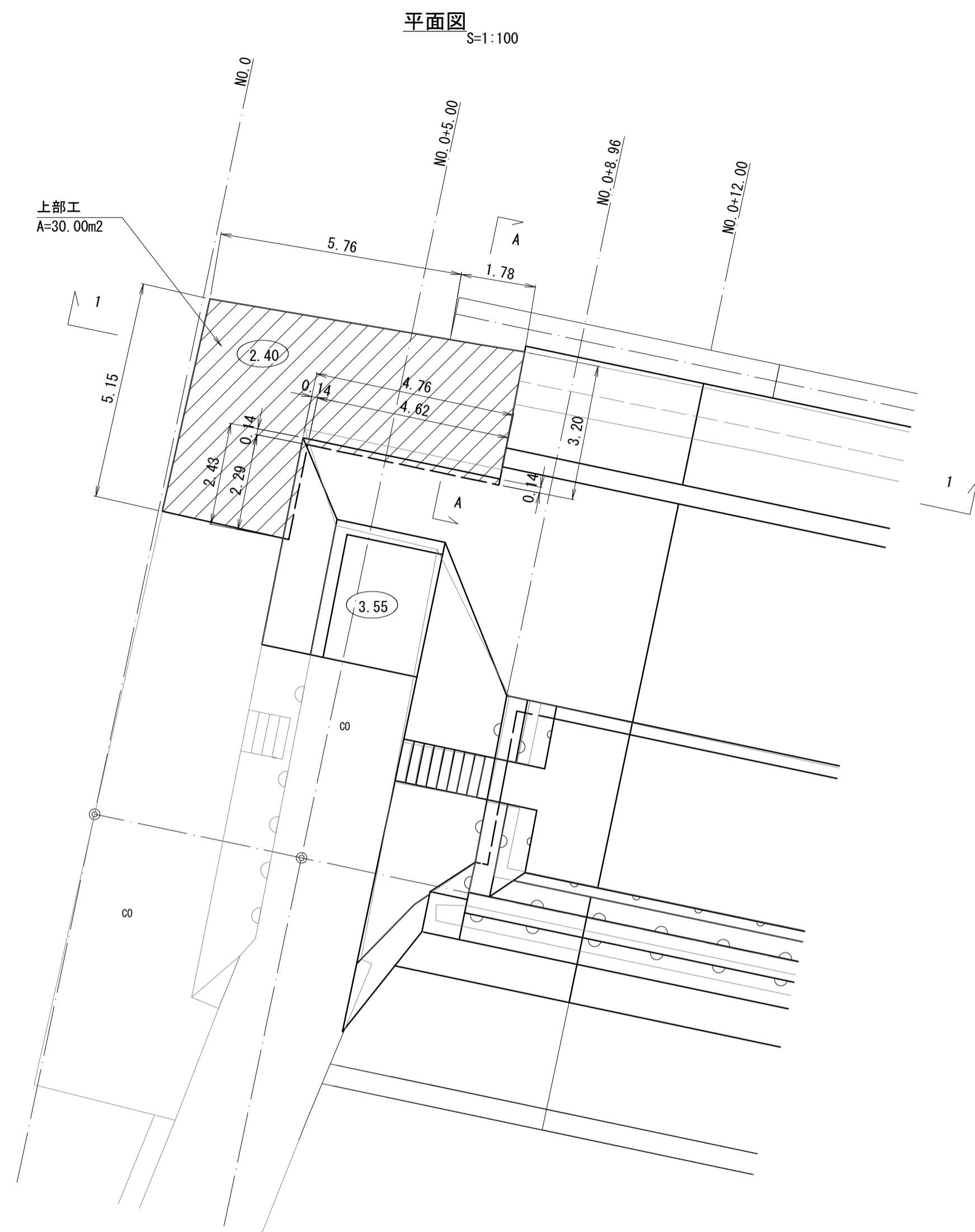


*この図面はA1サイズを原寸とする。

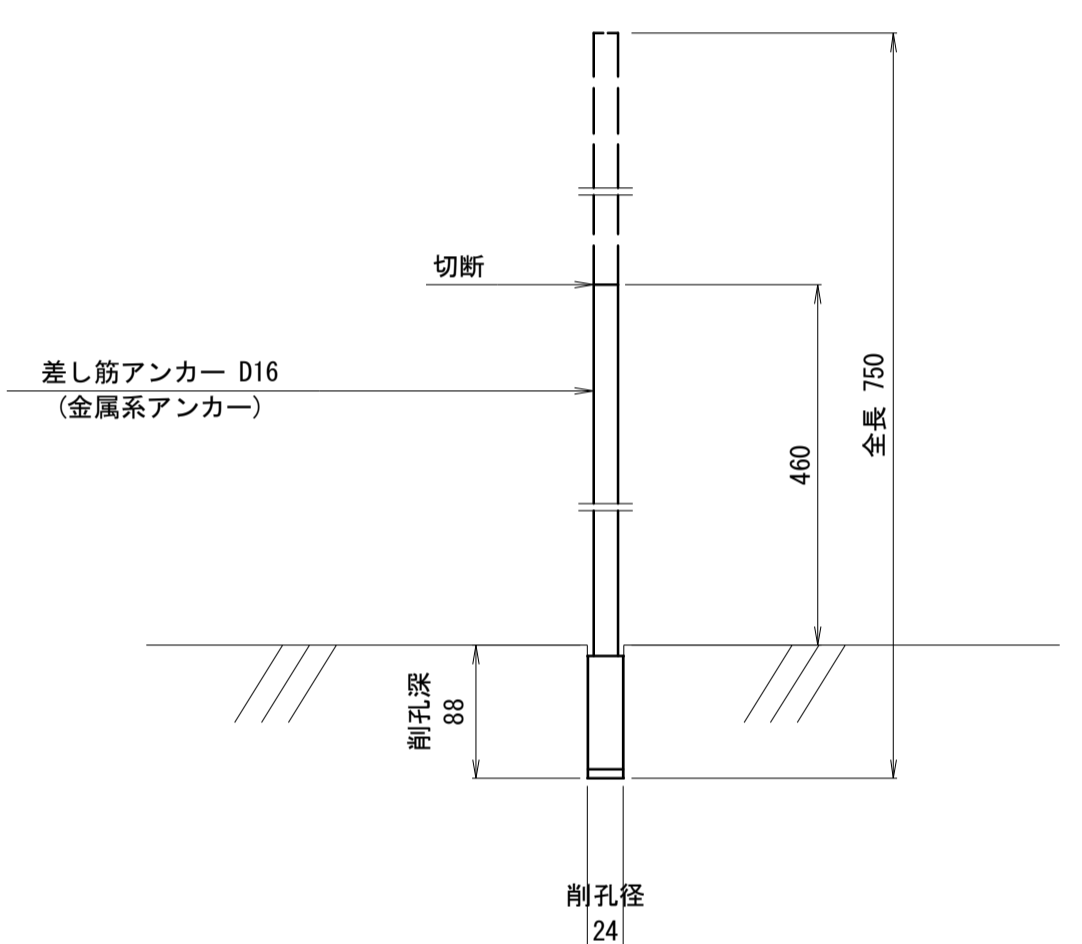
工事名	令和3年度水振補第1号 香良洲漁港海岸保全施設整備工事		
施工箇所名	津市 香良洲町 地内		
図面名	始点部一般図(1/2)		
縮尺	S=1:100	図面番号	14/16
事務所名	津市 農林水産部水産振興室		

始点部一般図(2/2)

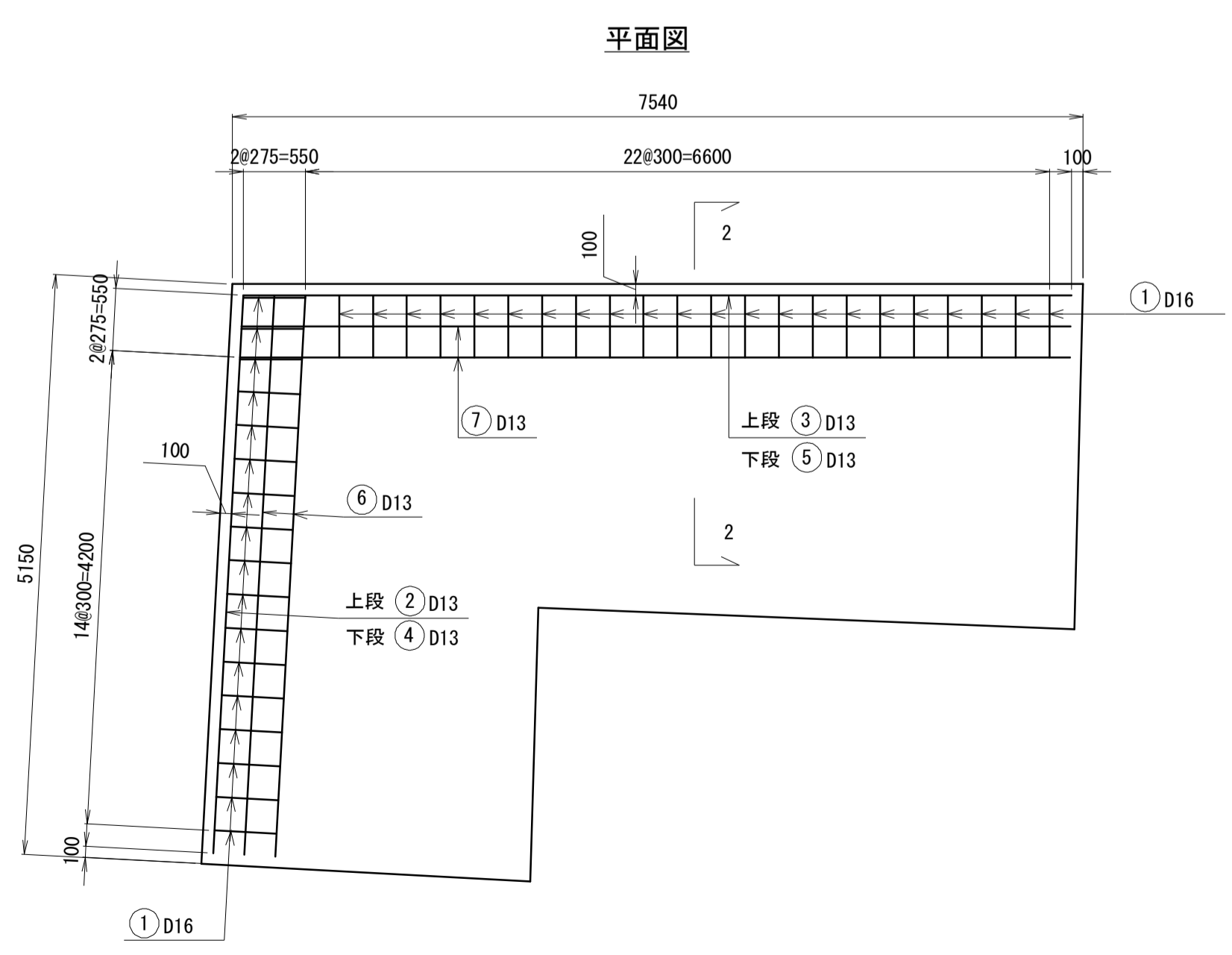
(上部工)



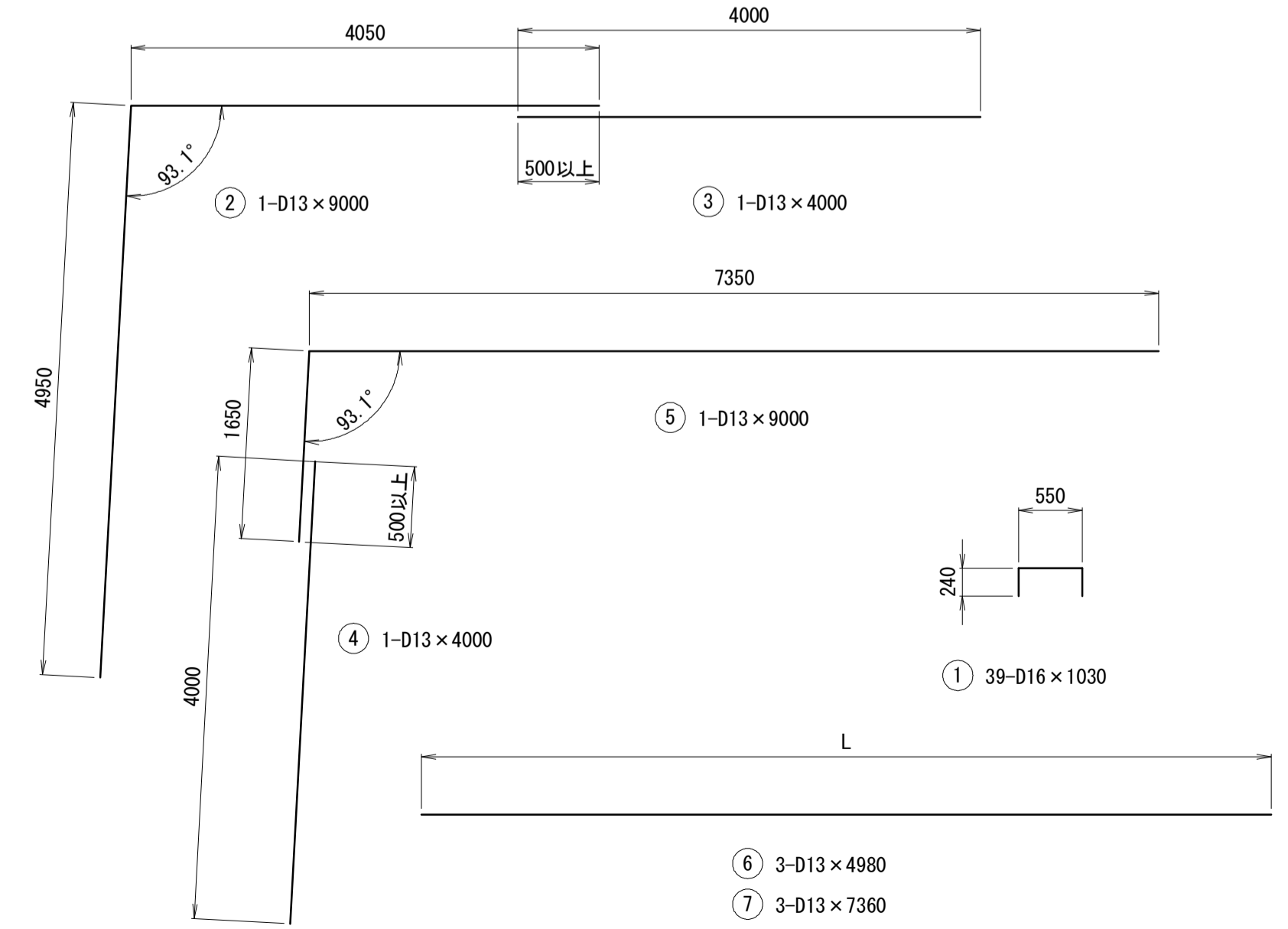
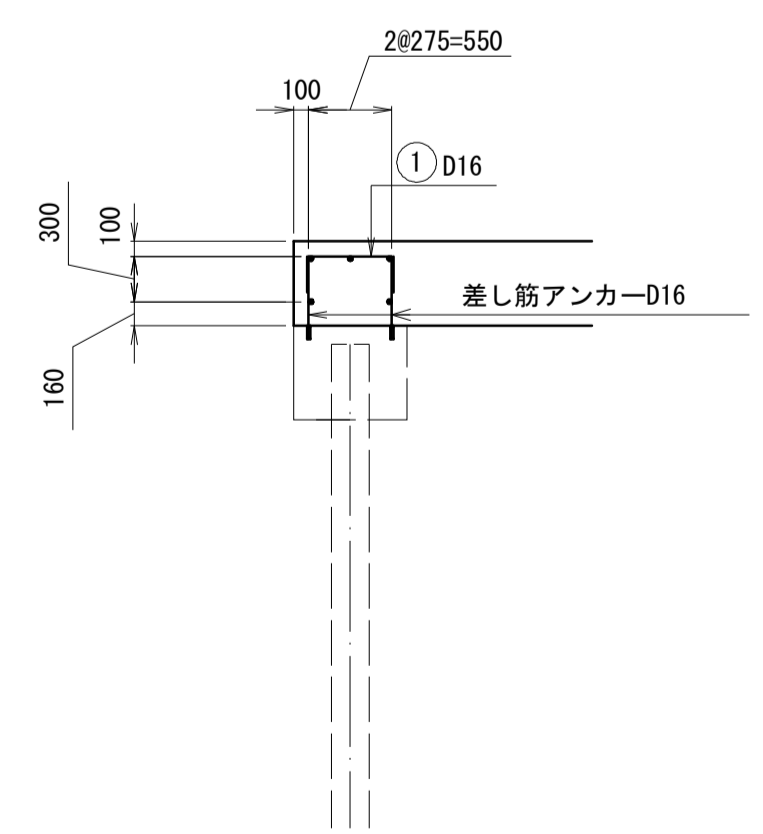
差し筋アンカー詳細図 S=1:5



上部工配筋図 S=1:50



2-2 断面



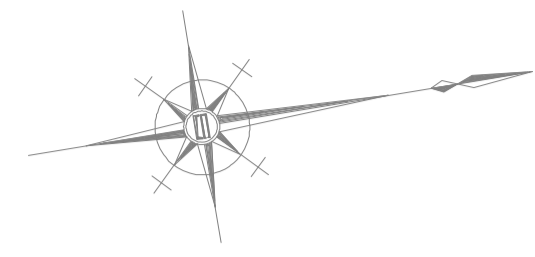
鉄筋質量表

記号	径 (mm)	長さ (mm)	本数 (本)	単位質量 (kg/m)	1本当り質量 (kg/本)	質量 (kg)	摘要
①	D16	1 030	39	1.560	1.61	63	—
②	D13	9 000	1	0.995	8.96	9	┌
③	D13	4 000	1	0.995	3.98	4	—
④	D13	4 000	1	0.995	3.98	4	—
⑤	D13	9 000	1	0.995	8.96	9	┌
⑥	D13	4 980	3	0.995	4.96	15	—
⑦	D13	7 360	3	0.995	7.32	22	—
計					SD345 D16	63 kg	
					SD345 D13	63 kg	
					差し筋アンカー D16	N= 78 本	

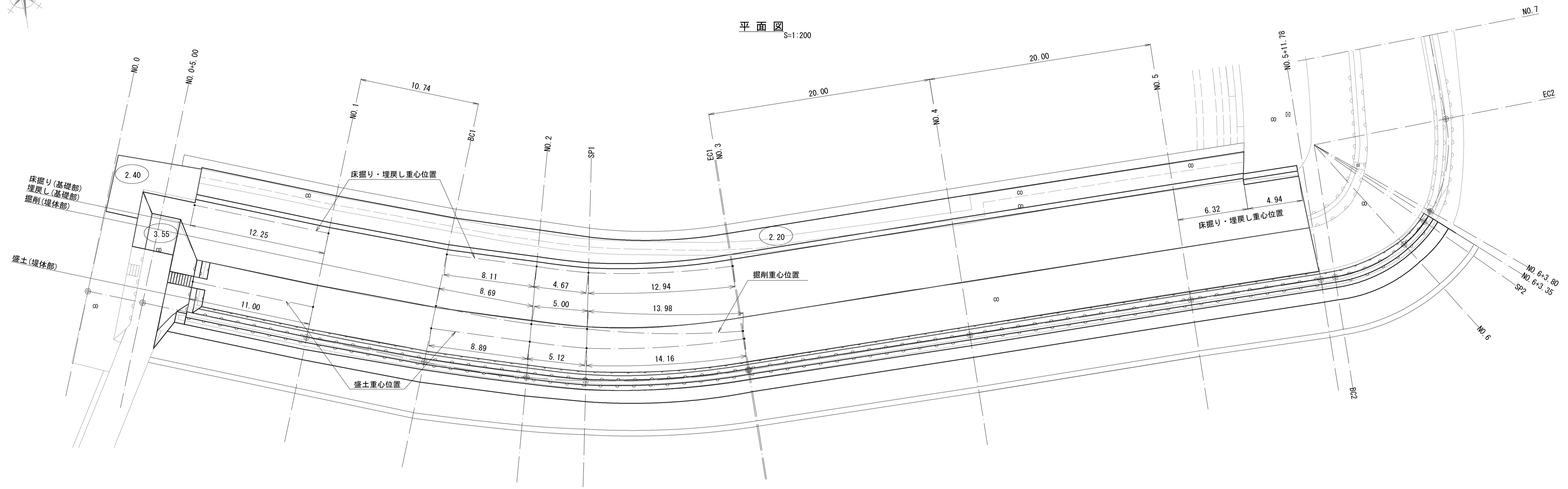
*この図面はA1サイズを原寸とする。

工事名	令和3年度水振補第1号 香良洲漁港海岸保全施設整備工事		
施工箇所名	津市 香良洲町 地内		
図面名	始点部一般図(2/2)		
縮尺	図示	図面番号	15/16
事務所名	津市 農林水産部水産振興室		

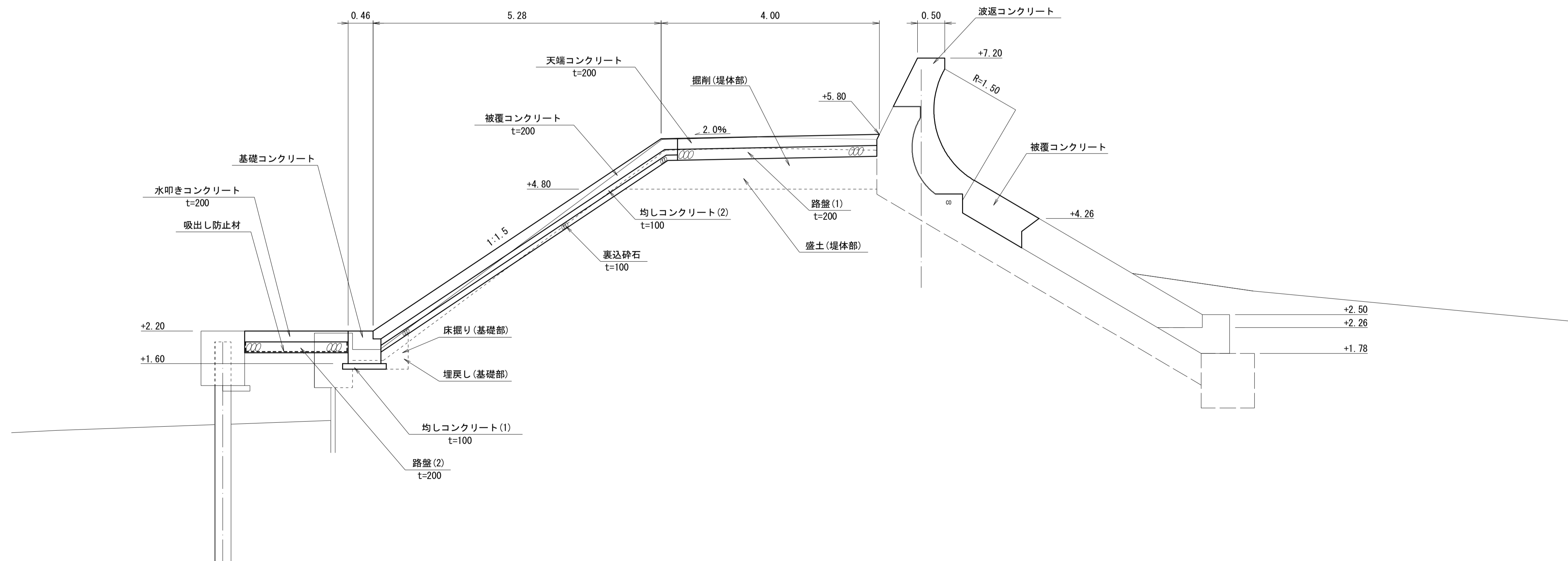
土工一般図



平面図 S=1:200



標準断面図 S=1:50



*この図面はA1サイズを原寸とする。

工事名	令和3年度水振補第1号 香良洲漁港海岸保全施設整備工事		
施工箇所名	津市 香良洲町 地内		
図面名	土工一般図		
縮尺	図示	図面番号	16/16
事務所名	津市 農林水産部水産振興室		