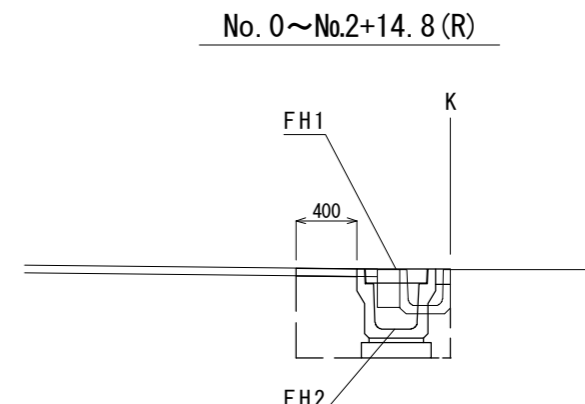
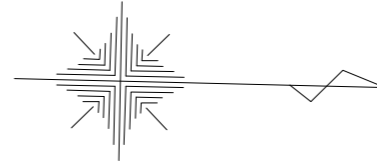
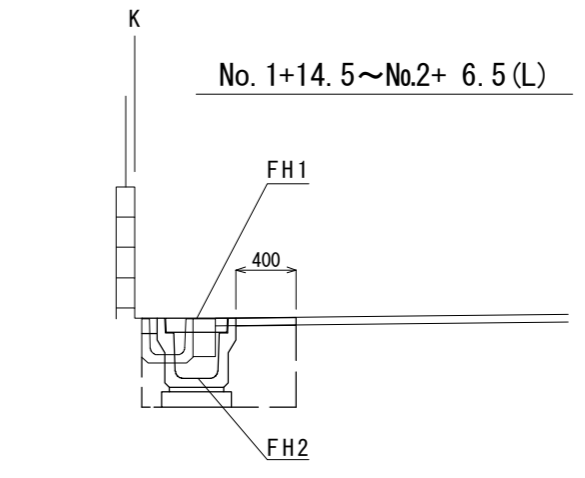


平面図
S=1:500

標準横断面図
S=1:50



No.0~No.2+14.8(R)		
舗装版破砕	m	0.50
表層	m	0.40
床掘り	m2	0.44
埋戻し	m2	0.32
コンクリート構造物 取壊し(1)	m2	0.06
間詰コンクリート	m	0.10



No.1+14.5~No.2+ 6.5(L)		
舗装版破砕	m	0.50
表層	m	0.40
床掘り	m2	0.44
埋戻し	m2	0.32
コンクリート構造物 取壊し(1)	m2	0.06
間詰コンクリート	m	0.10

測点(R)	No. 0+ 0.5	No. 0+15.5	No. 1	No. 2	No. 2+14.3
計面高					
FH1	8.10	9.72	9.92	10.14	10.27
FH2	7.70	9.32	9.52	9.74	9.87

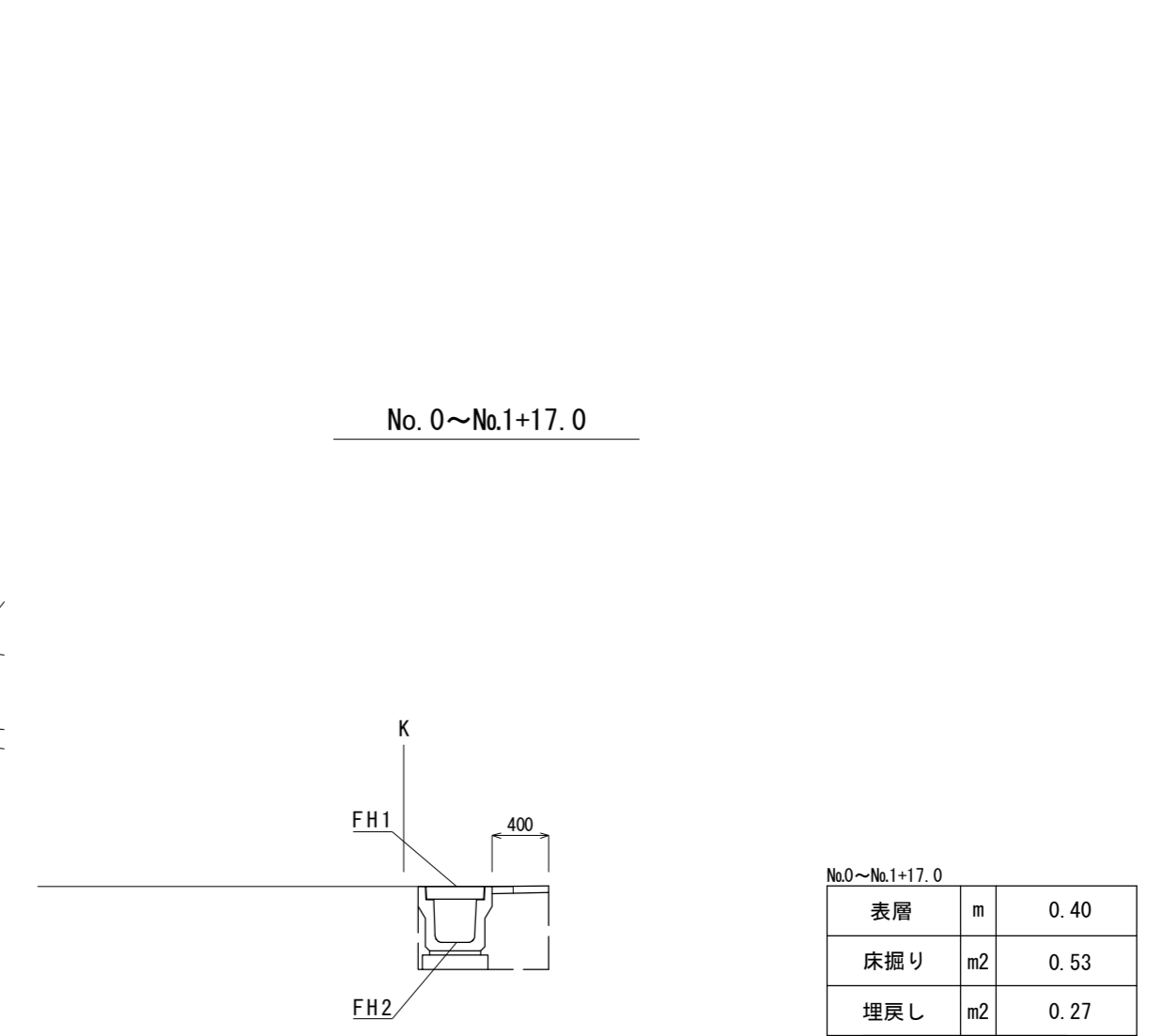
測点(L)	No. 1+14.5	No. 2	No. 2+ 6.5
計面高			
FH1	10.09	10.12	10.19
FH2	9.69	9.72	9.79

※この図面はA2サイズを原寸とする。(1号工事箇所)

工事名	令和3年度南道維第3号 稲葉町地内道路改修工事		
施工箇所名	津市稲葉町地内		
図面の種類	平面図・標準横断面図		
縮尺	図示	図面番号	1/4
事業所名	津市建設部津南工事事務所		

平面図
S=1:500

標準横断面図
S=1:50



No.0~No.1+17.0		
表層	m	0.40
床掘り	m ²	0.53
埋戻し	m ²	0.27

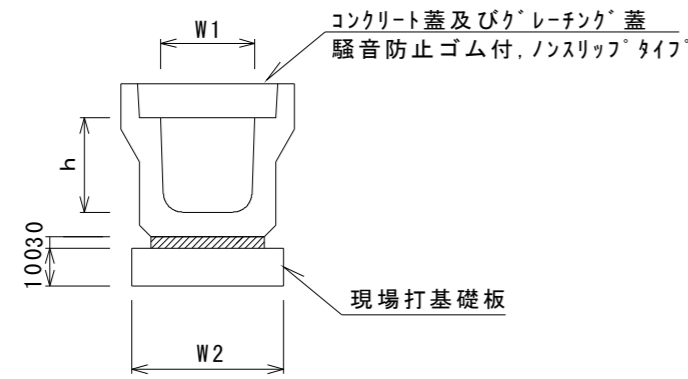
測点 計画高	No.0+0.5	No.0+4.7	No.0+12.3	No.1	No.1+16.5
FH1	8.78	9.08	9.26	9.43	9.76
FH2	8.38	8.68	8.86	9.03	9.36

※この図面はA2サイズを原寸とする。(2号工事箇所)

工事名	令和3年度南道維第3号 稲葉町地内道路改修工事		
施工箇所名	津市稲葉町地内		
図面の種類	平面図・標準横断面図		
縮尺	図示	図面番号	2/4
事業所名	津市建設部津南工事事務所		

各種構造図(1)

フレキャストU型側溝(131)

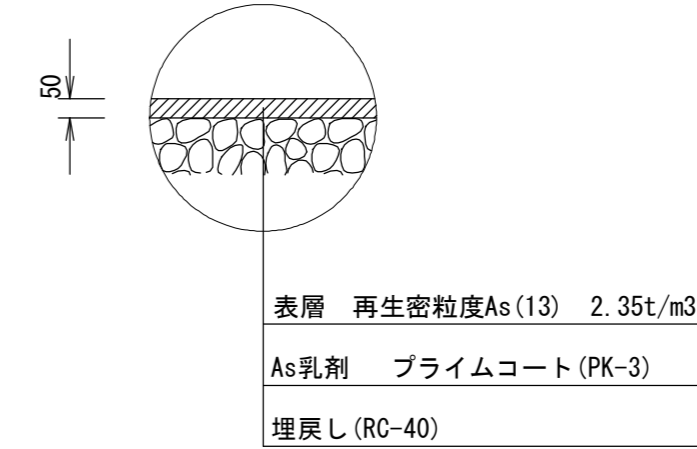


フレキャストU型側溝(131) 10.0m当り

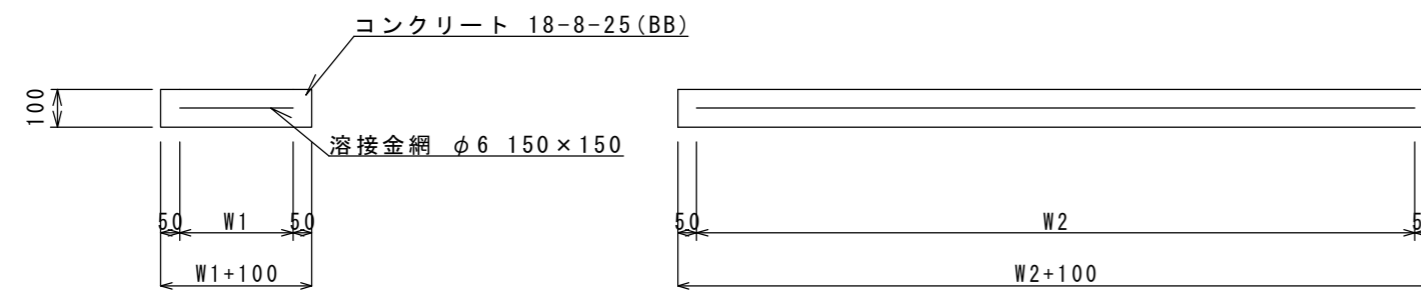
名称	規格	単位	数量		備考
			(131)		
フレキャストU型側溝	3種	名称	300A		リサイクル認定製品
		個	5.00		
敷モルタル	1:3	m3	0.11		
現場打基礎板(2)		枚	5.00		
基面整正		m2	4.60		
h		mm	300		
W1		mm	300		
W2		mm	460		

※グレーチング蓋については、10mに1枚布設すること。

舗装構成図 S=1:20



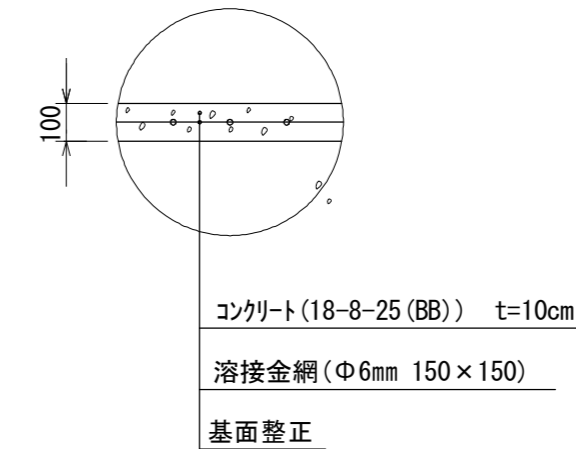
現場打基礎板(2)



現場打基礎板 10枚当り

名称	規格	単位	数量		備考
			(2)		
現場打基礎板		枚	10.00		
コンクリート	18-8-25(BB)	m3	0.92		
同上型枠		m2	3.09		
路盤紙	クラフト紙	m2	9.20		
溶接金網	φ6 150×150	m2	6.84		
W1		mm	360		
W2		mm	1900		

乗入調整 S=1:20

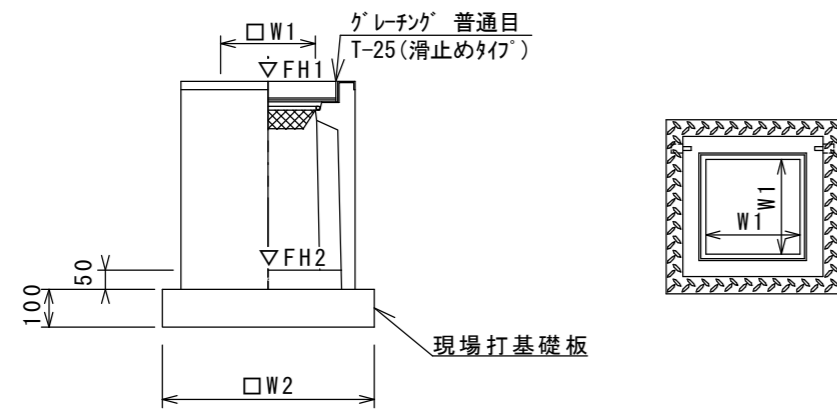


※この図面はA2サイズを原寸とする。(1号工事箇所・2号工事箇所)

工事名	令和3年度南道維第3号 稲葉町地内道路改修工事		
施工箇所名	津市稲葉町地内		
図面の種類	各種構造図(1)		
縮尺	図示	図面番号	3/4
事業所名	津市建設部津南工事事務所		

各種構造図(2)

フレキャスト集水樹(306)(307)



※「レチング」について、110°開閉式を用いること。

フレキャスト集水樹(306)(307)

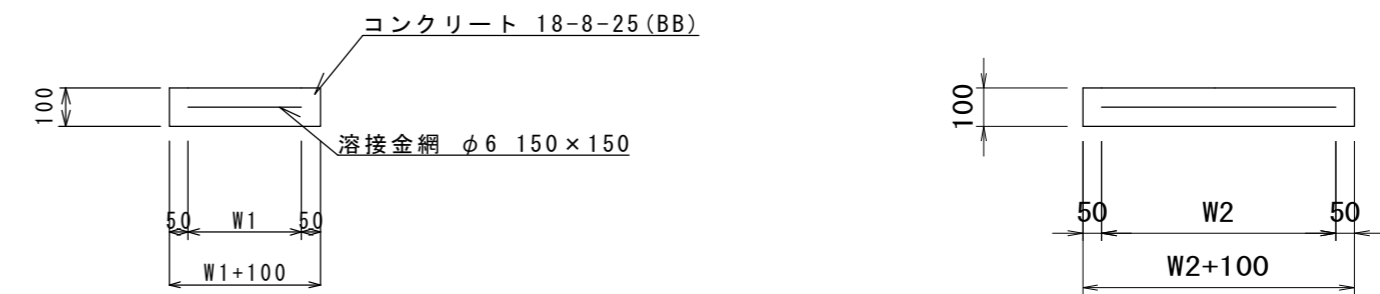
10箇所当り

名称	規格	単位	数量				備考
			(306)	(307)			
フレキャスト集水樹		個	10.00	10.00			PU樹同等品以上
インポートコンクリート	18-8-25(BB)	m ³	0.05	0.05			t=50
現場打基礎板(28)		枚	10.00	10.00			
基面整正		m ²	3.84	3.84			
タイプ			300A	300B			
蓋タイプ(Gr)			T-25 普通目	T-25 普通目			
W1		mm	300	300			
W2		mm	620	620			

フレキャスト集水樹基準高さ一覧表

測点	天端高さ ▽FH1	樹底高さ ▽FH2	備考
No. 0	FH1 = 8.10	FH2 = 7.55	1号工事箇所(R)
No. 2+14.3	FH1 = 10.27	FH2 = 9.72	1号工事箇所(R)
No. 0	FH1 = 8.78	FH2 = 8.23	2号工事箇所
No. 1+16.5	FH1 = 9.76	FH2 = 9.11	2号工事箇所

現場打基礎板(28)



現場打基礎板

10枚当り

名称	規格	単位	数量				備考
			(28)				
現場打基礎板		枚	10.00				
コンクリート	18-8-25(BB)	m ³	0.38				
同上型枠		m ²	1.67				
路盤紙	クラフト紙	m ²	3.84				
溶接金網	φ6 150*150	m ²	2.70				
W1		mm	520				
W2		mm	520				

※この図面はA2サイズを原寸とする。(1号工事箇所・2号工事箇所)

工事名	令和3年度南道維第3号 稲葉町地内道路改修工事		
施工箇所名	津市稲葉町地内		
図面の種類	各種構造図(2)		
縮尺	図示	図面番号	4/4
事業所名	津市建設部津南工事事務所		