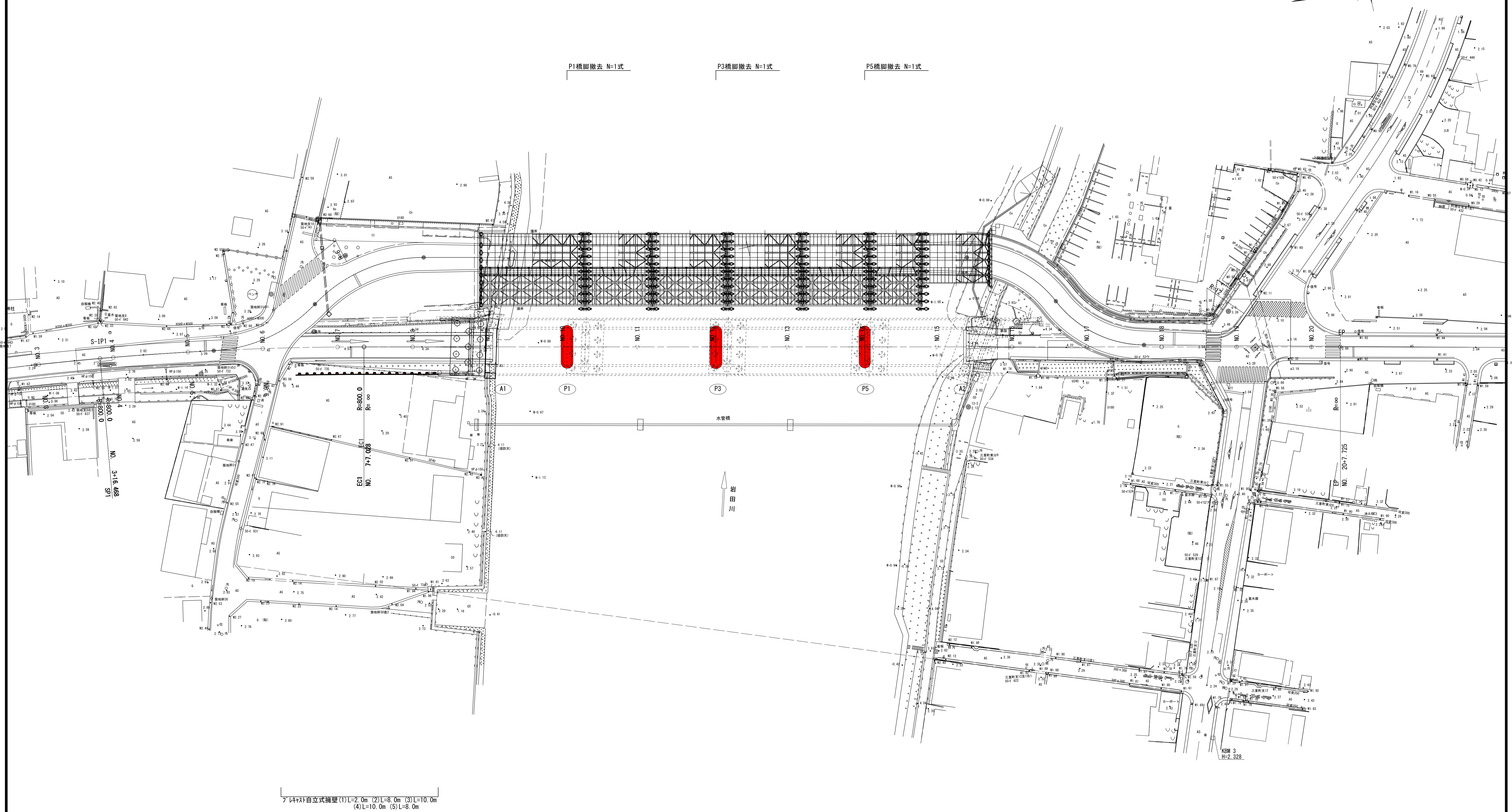
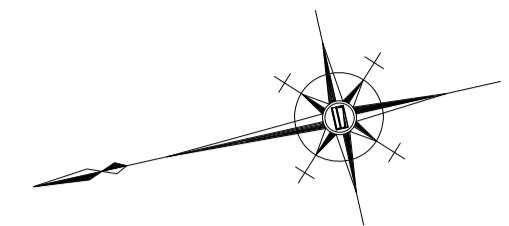


平面図

S=1:500



7 自立式擁壁 (1)L=2.0m (2)L=8.0m (3)L=10.0m
(4)L=10.0m (5)L=8.0m

: 本工事施工範囲

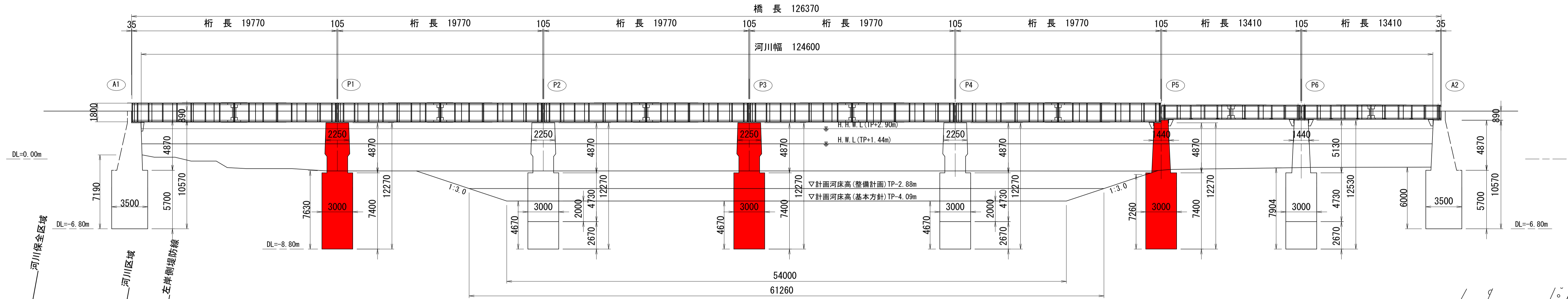
※この図面はA1942を原寸とする。

| | | | |
|-------|---|------|------|
| 工事名 | 令和3年度建替橋補修第1号 津興橋大規模更新事業 旧橋（下部工）撤去等工事 | | |
| 施工箇所名 | 津市津興ほか2町地内 | | |
| 図面の種類 | 平面図 | | |
| 縮尺 | 1:500 | 図面番号 | 1/15 |
| 事務所名 | 津市建設部建設整備課 | | |

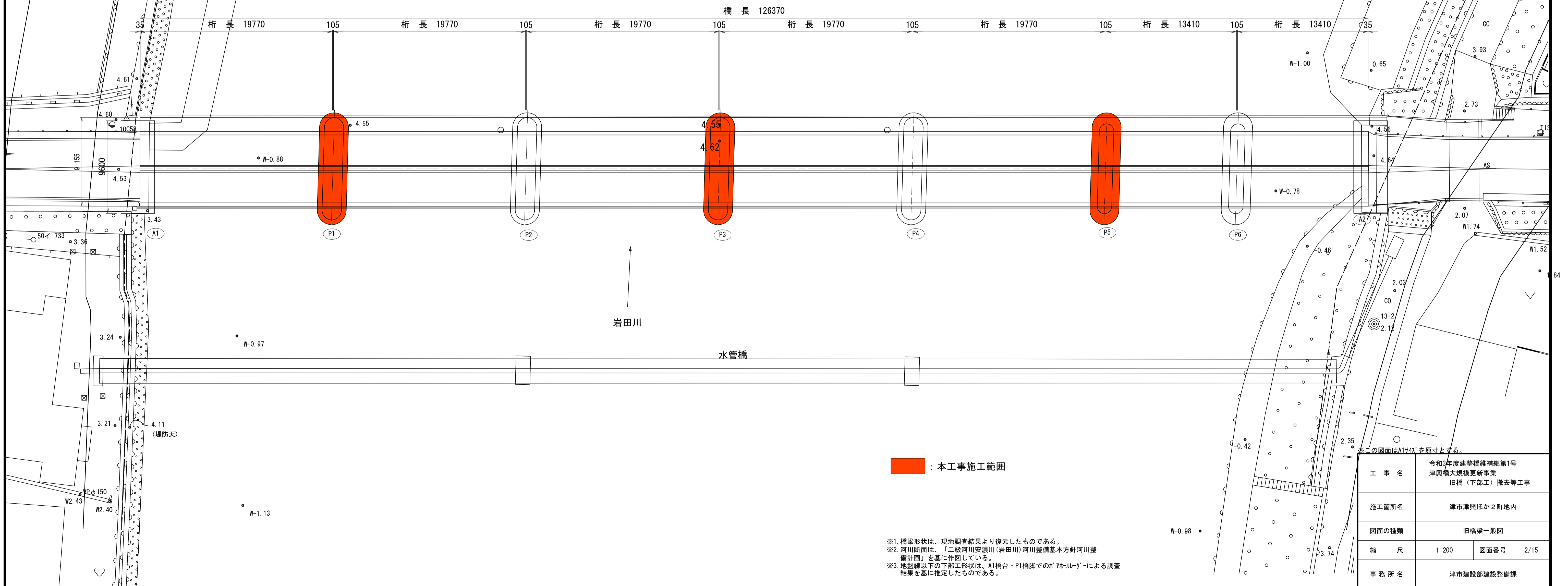
旧橋梁一般図

S=1:200

側面図



平面図



※1. 橋梁形状は、現地調査結果より復元したものである。
 ※2. 河川断面は、「二級河川安濃川(岩田川)河川整備基本方針河川整備計画」を基に作成している。
 ※3. 地盤線以下の下部工形状は、A1橋台・P1橋脚での「7c-ル-ダ」による調査結果を基に推定したものである。

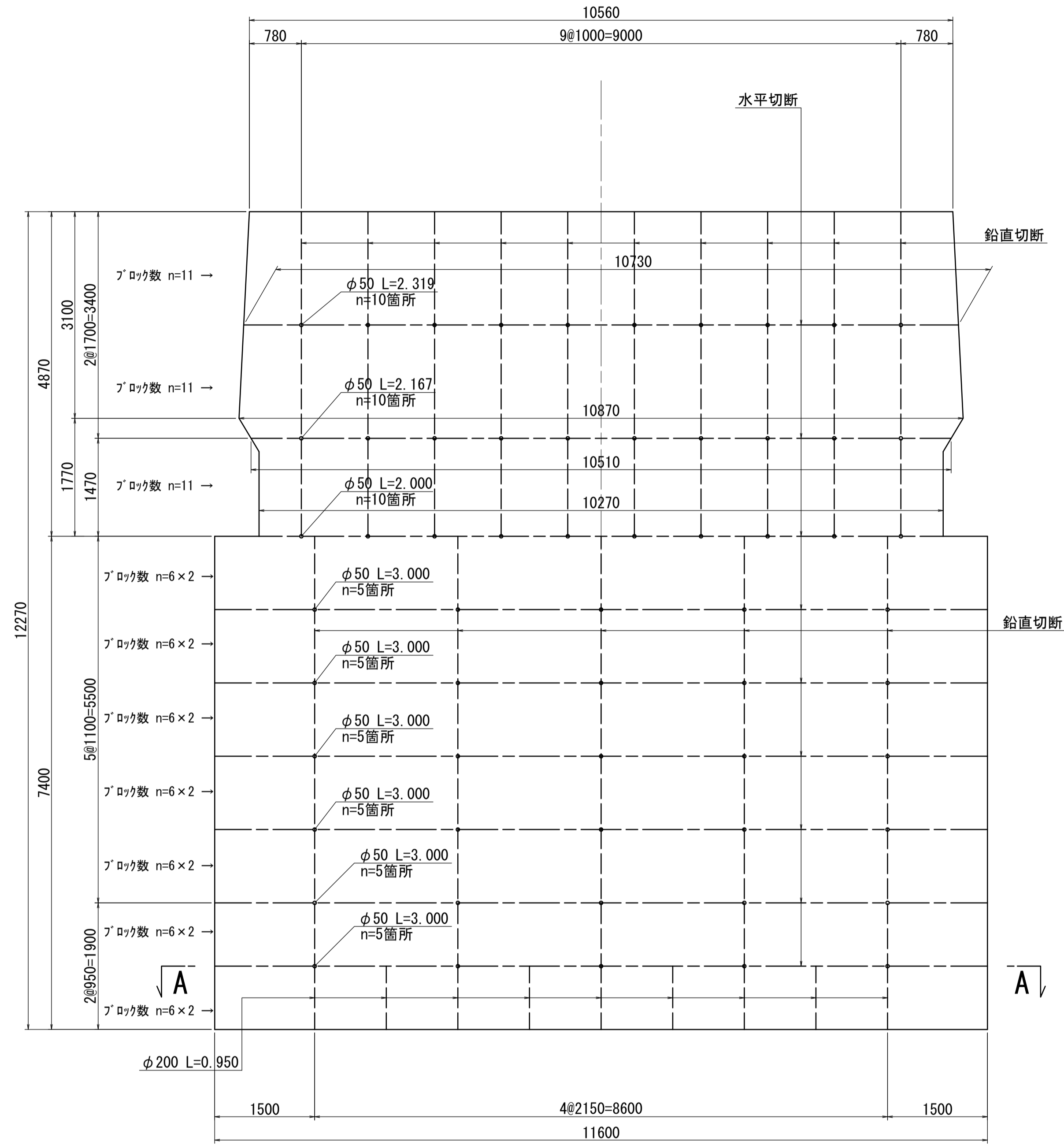
| | | | |
|-------|---|------|------|
| 工事名 | 令和3年度整備橋補修第1号 津興橋大規模更新事業 旧橋(下部工)撤去等工事 | | |
| 施工箇所名 | 津市津興ほか2町地内 | | |
| 図面の種類 | 旧橋梁一般図 | | |
| 縮尺 | 1:200 | 図面番号 | 2/15 |
| 事務所名 | 津市建設部建設整備課 | | |

下部工撤去図(その1) [参考]

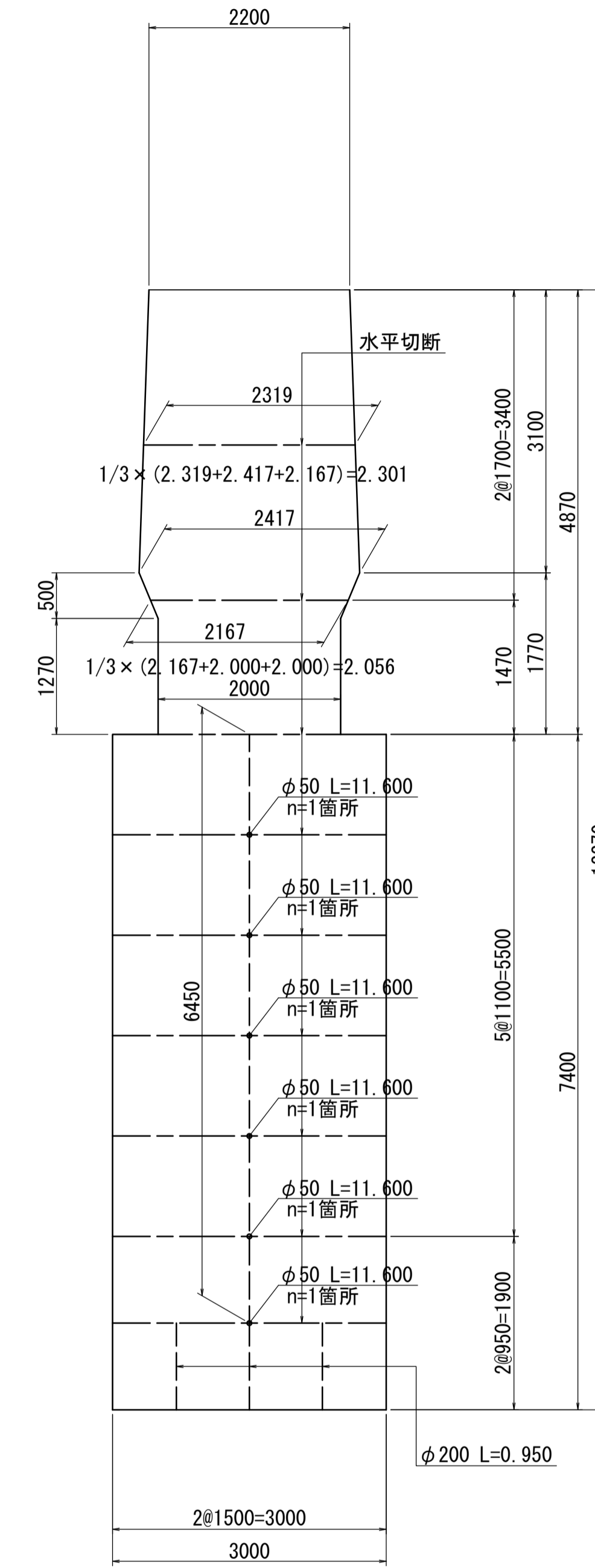
S=1 : 50

既設P1橋脚 (既設P3橋脚兼用)

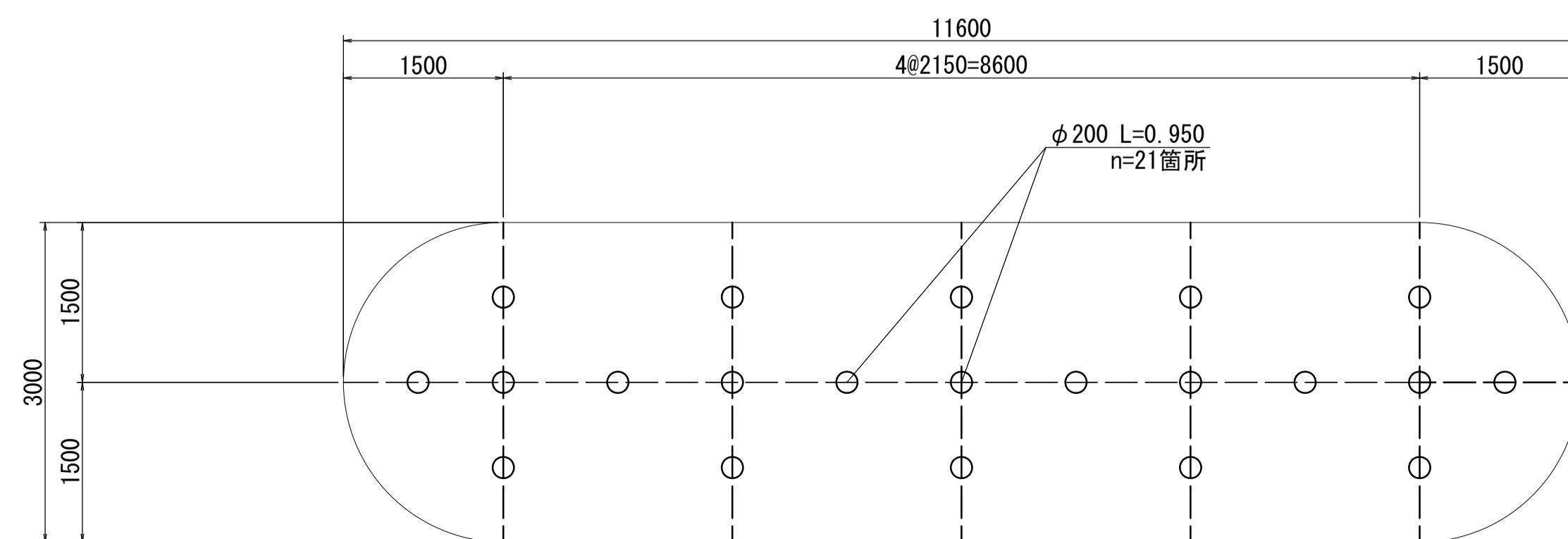
正面図



断面図



A - A



※この図面はA1942を原寸とする。

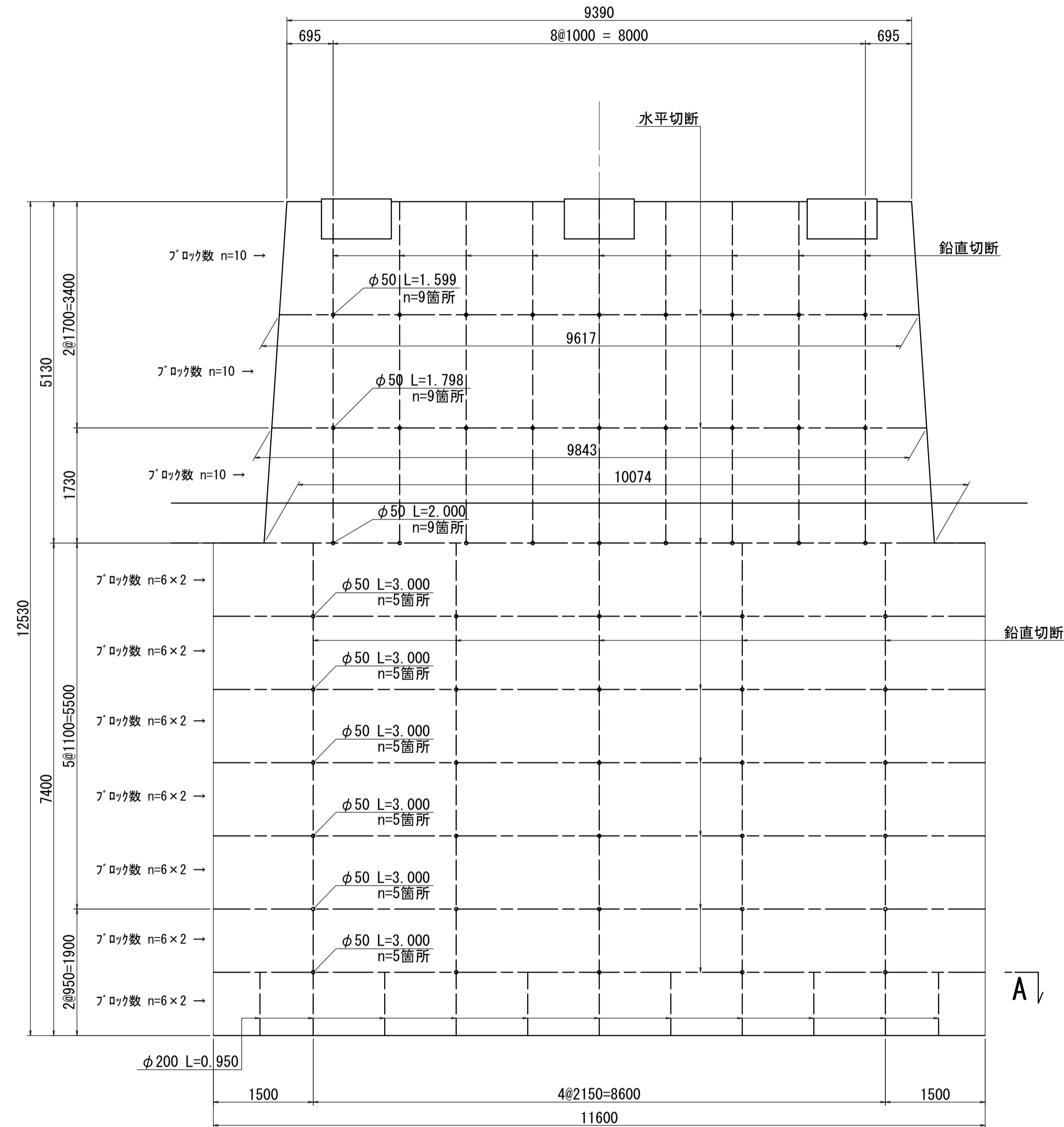
| | | | |
|-------|---|------|------|
| 工事名 | 令和3年度建整橋補修第1号 津興橋大規模更新事業 旧橋(下部工)撤去等工事 | | |
| 施工箇所名 | 津市津興ほか2町地内 | | |
| 図面の種類 | 下部工撤去図(その1) | | |
| 縮尺 | 1:50 | 図面番号 | 3/15 |
| 事務所名 | 津市建設部建設整備課 | | |

下部工撤去図(その2) [参考]

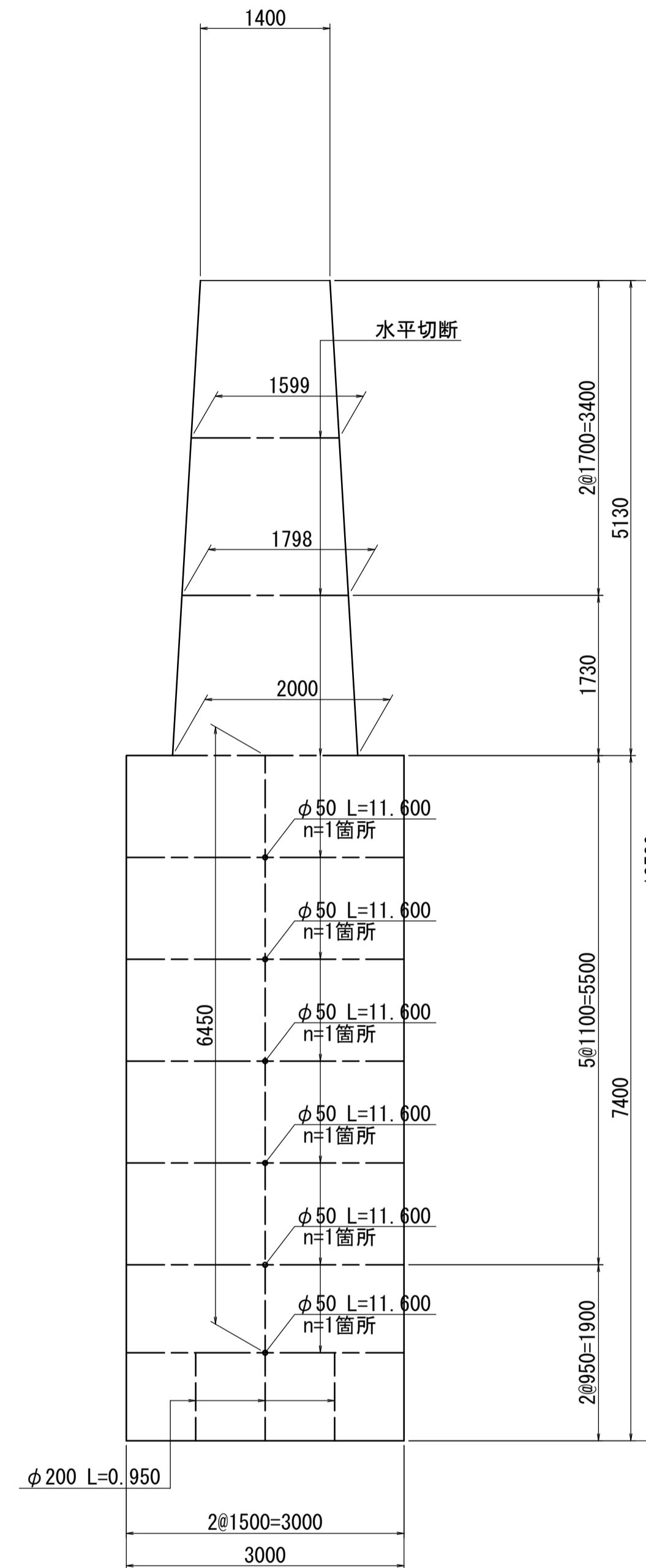
S=1 : 50

既設P5橋脚

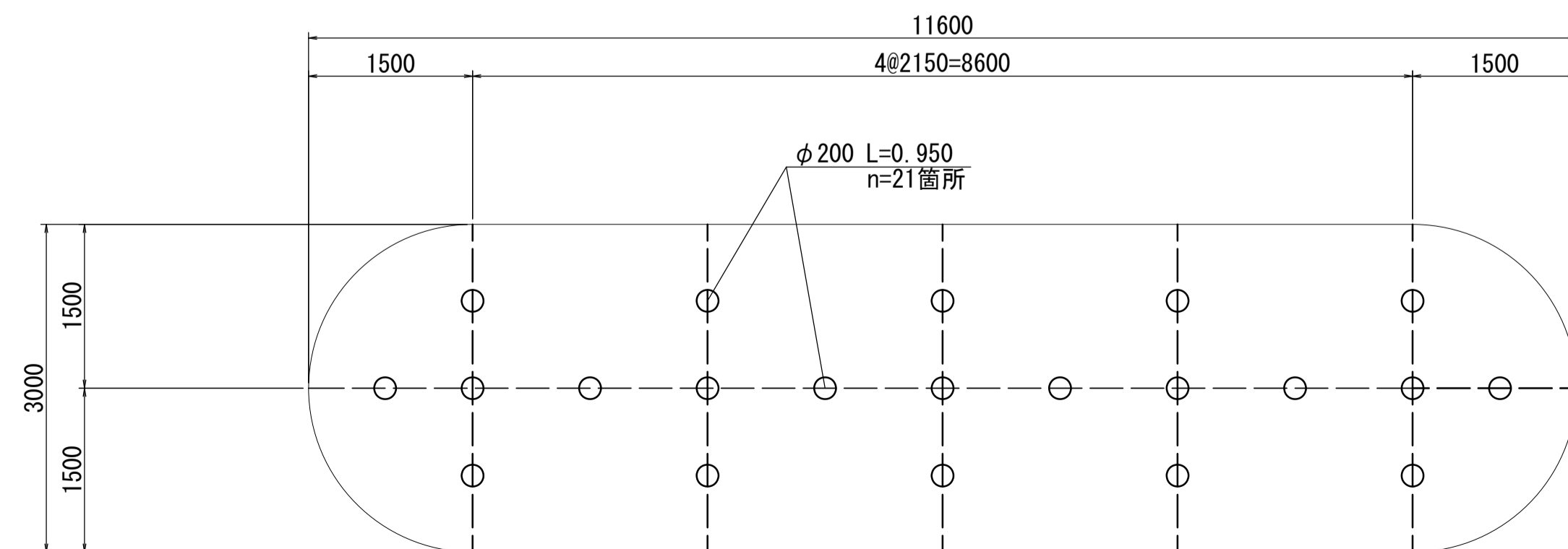
正面図



断面図



A - A



※この図面はA1942を原寸とする。

| | | | |
|-------|---|------|------|
| 工事名 | 令和3年度建整橋補修第1号 津興橋大規模更新事業 旧橋(下部工)撤去等工事 | | |
| 施工箇所名 | 津市津興ほか2町地内 | | |
| 図面の種類 | 下部工撤去図(その2) | | |
| 縮尺 | 1:50 | 図面番号 | 4/15 |
| 事務所名 | 津市建設部建設整備課 | | |

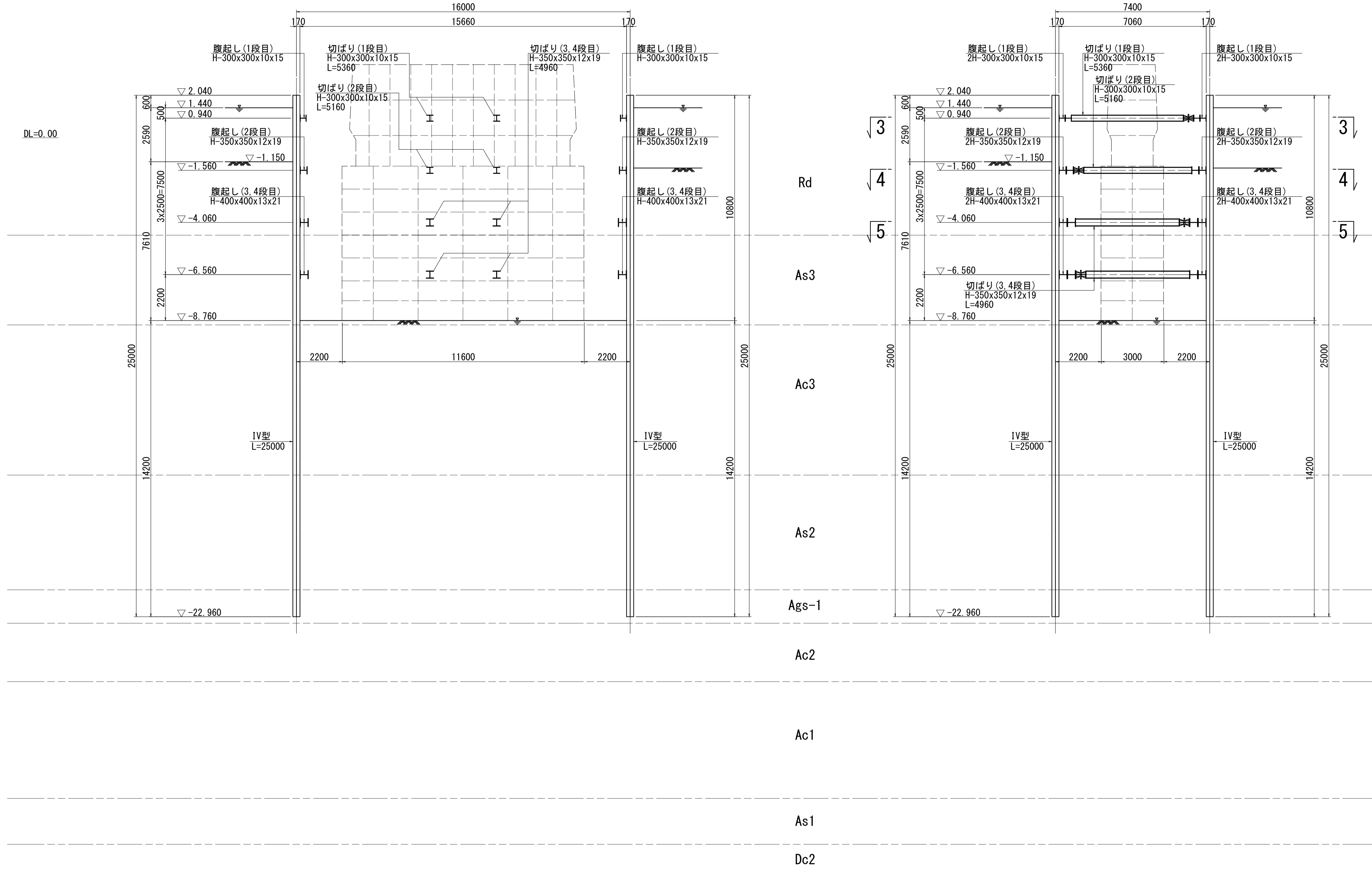
既設P1橋脚仮設工詳細図(その1) [参考]

S=1:100

既設P3橋脚兼用

1 - 1
(正面図)

2 - 2
(側面図)



※この図面はA1942を原寸とする。

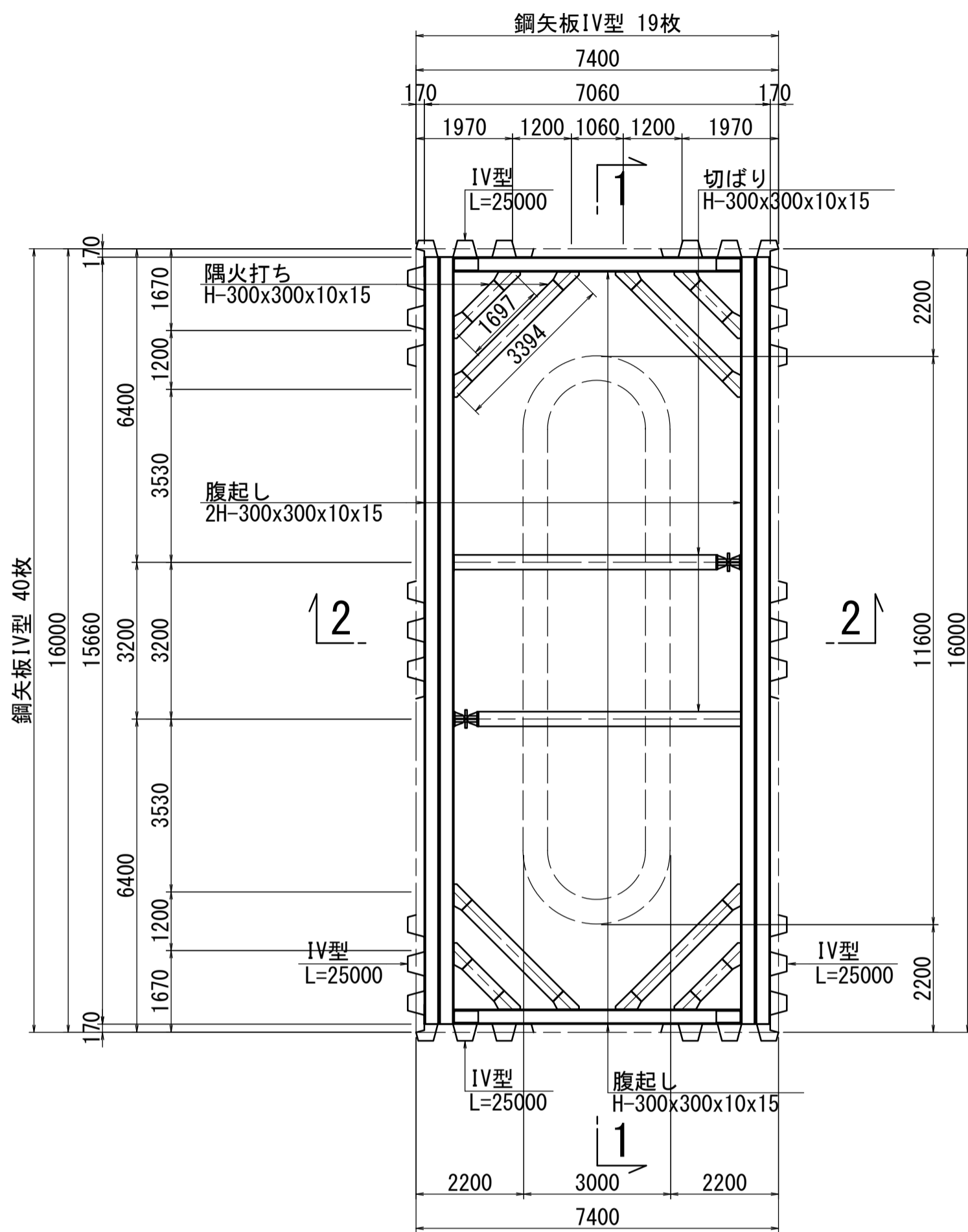
| | | | |
|-------|---|------|------|
| 工事名 | 令和3年度建整橋補修第1号 津興橋大規模更新事業 旧橋(下部工)撤去等工事 | | |
| 施工箇所名 | 津市津興ほか2町地内 | | |
| 図面の種類 | 既設P1橋脚仮設工詳細図(その1) | | |
| 縮尺 | 1:100 | 図面番号 | 5/15 |
| 事務所名 | 津市建設部建設整備課 | | |

既設P1橋脚仮設工詳細図(その2) [参考]

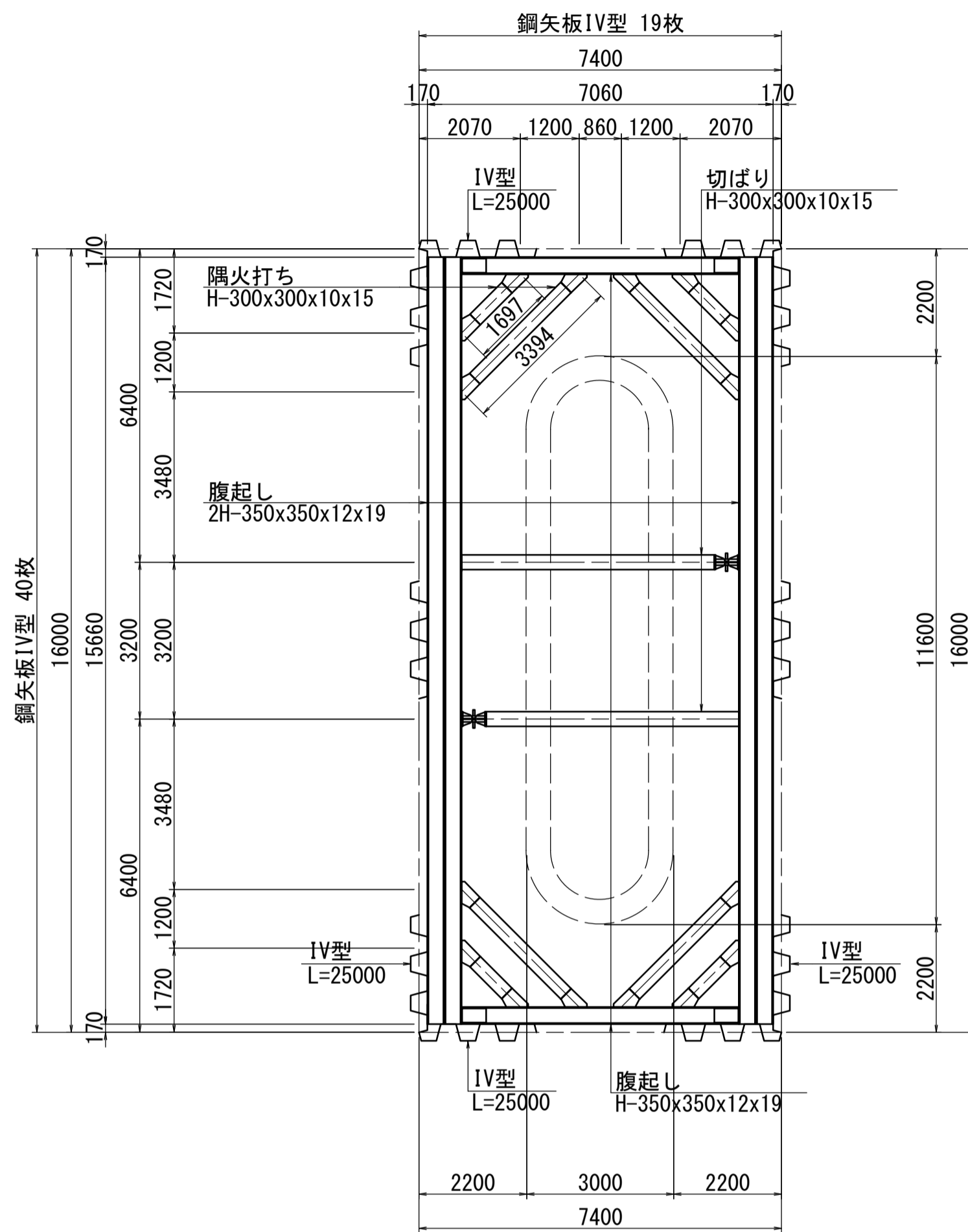
S=1:100

既設P3橋脚兼用

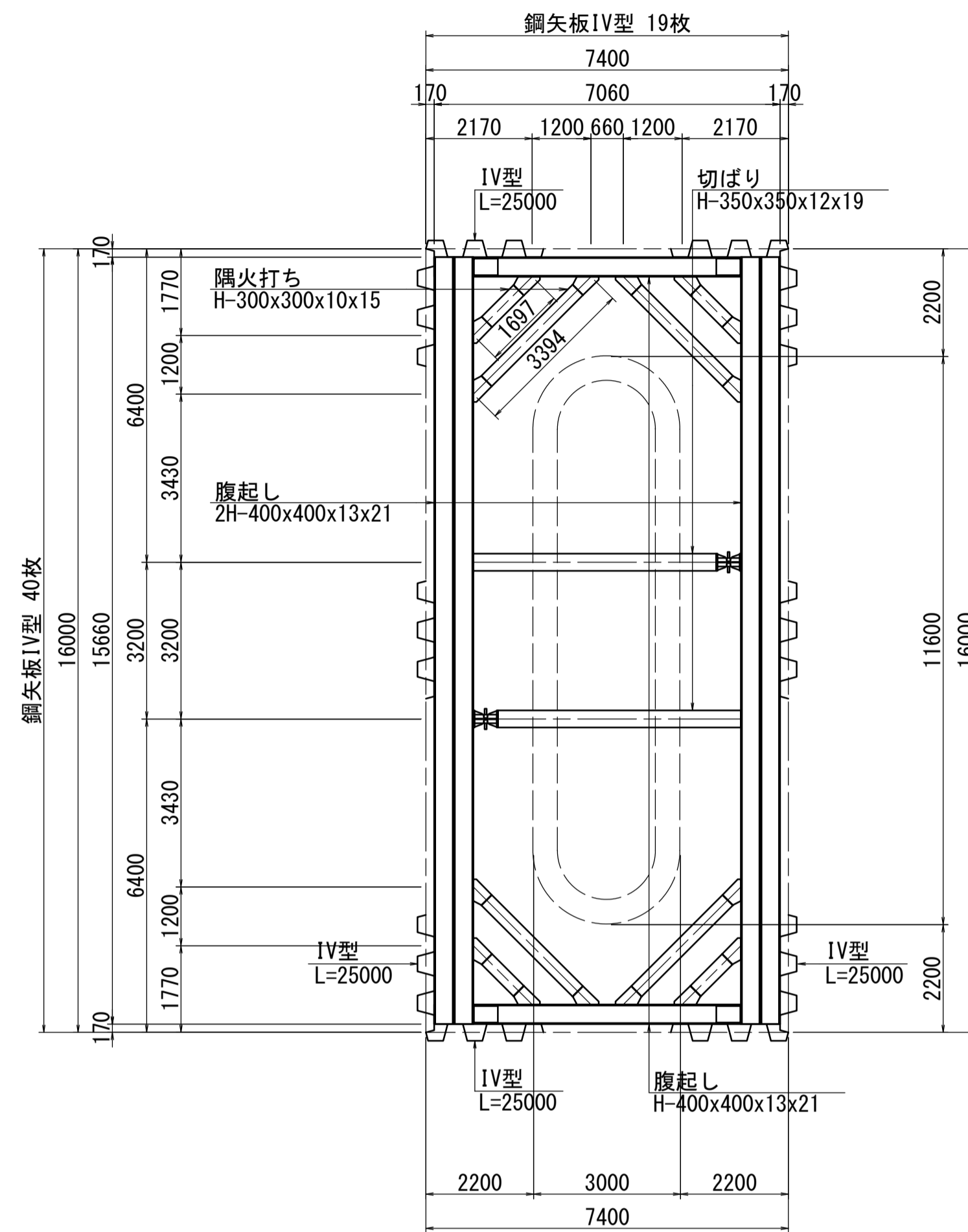
3-3
(1段目平面図)



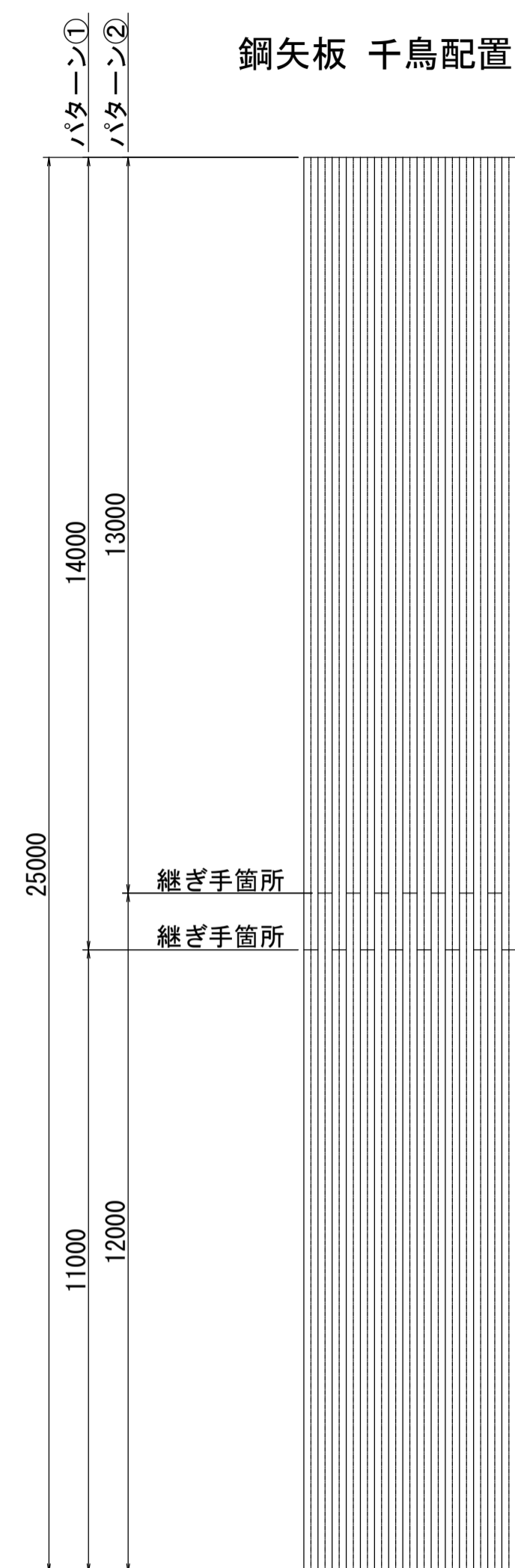
4-4
(2段目平面図)



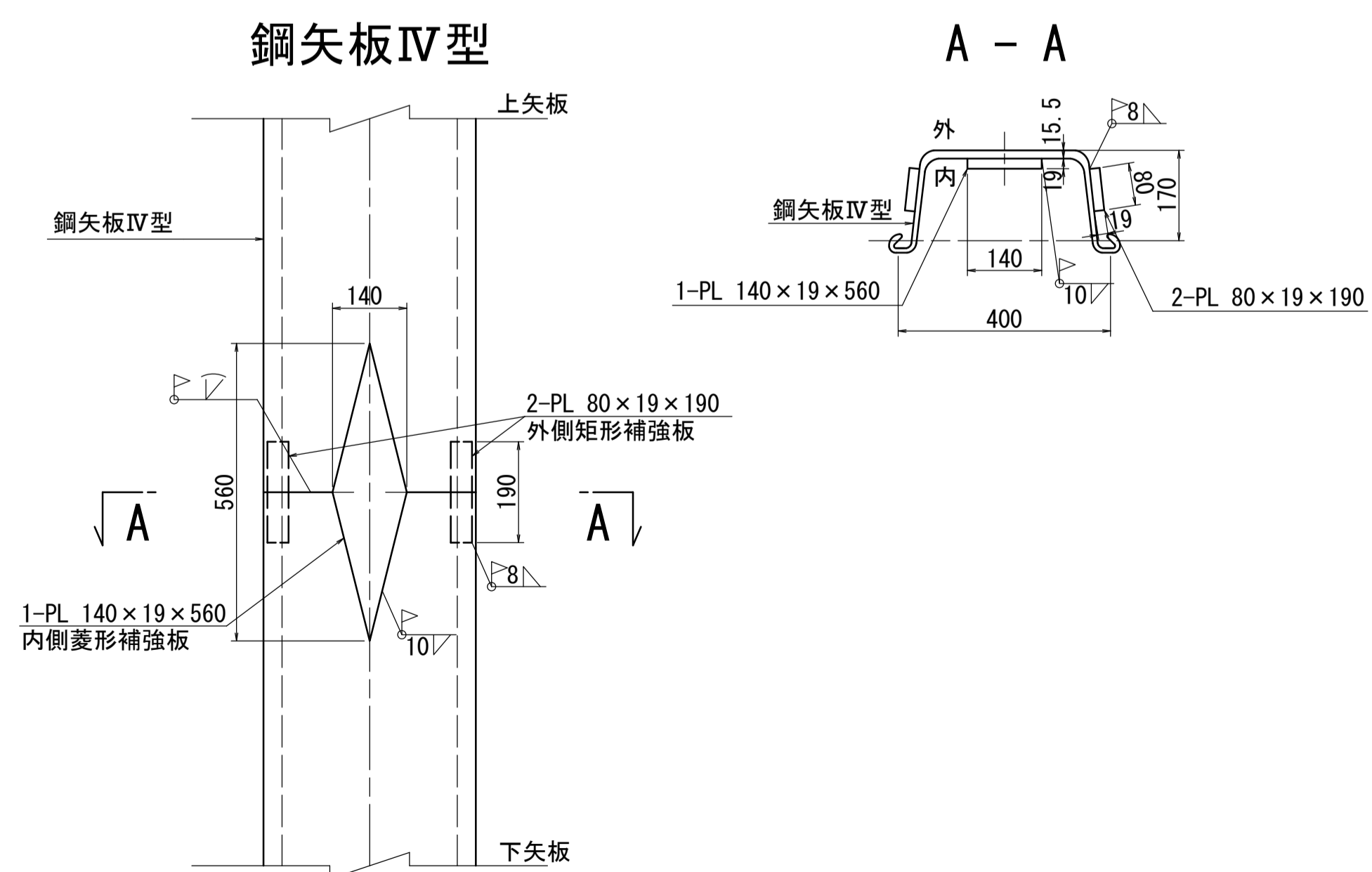
5-5
(3, 4段目平面図)



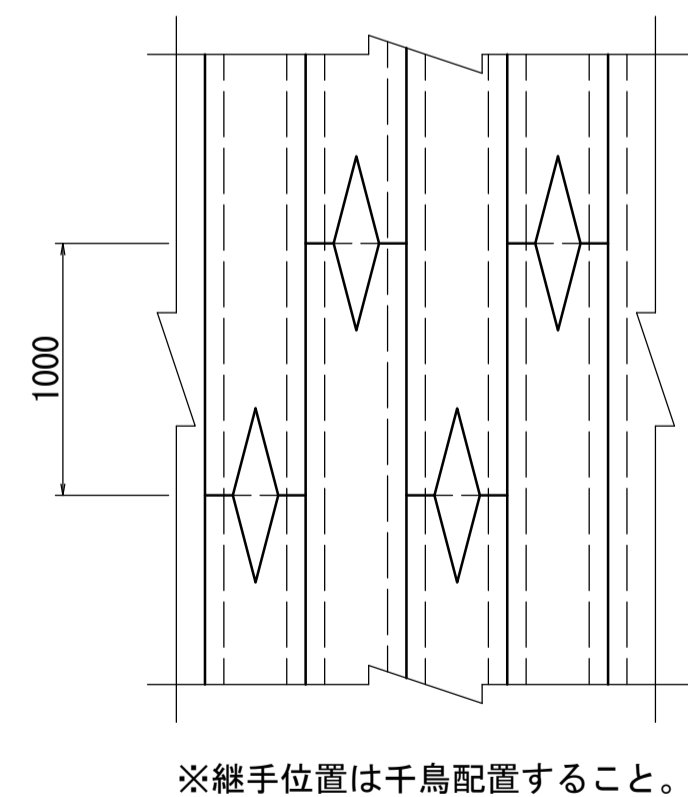
鋼矢板 千鳥配置



鋼矢板継手詳細図 S=1:10
(1カ所当り)



姿図 S=1:30



材料表(鋼材)

| 種別名称 | 断面寸法 (mm) | 長さ (mm) | 本数 | 単位質量 (kg/m) | 質量 (kg) | 材質 | 摘要 |
|-----------------------------------|---------------|---------|-----|-------------|---------|--------|----------|
| SP 鋼矢板 IV型 | | 25000 | 118 | 76.1 | 224495 | SY295 | |
| | | | | | 合計= | 224495 | kg |
| 鋼矢板継手箇所数 IV型 118枚 × 1箇所/枚 = 118箇所 | | | | | | | |
| H 腹起し | 400x400x13x21 | 5460 | 4 | 200.0 | 4368 | SS400 | 加工材 |
| " " | " " | 15660 | 8 | " | 25056 | " | " |
| " " | 350x350x12x19 | 5660 | 2 | 150.0 | 1698 | " | " |
| " " | " " | 15660 | 4 | " | 9396 | " | " |
| " " | 300x300x10x15 | 5860 | 2 | 100.0 | 1172 | " | " |
| " " | " " | 15660 | 4 | " | 6264 | " | " |
| " 切ばり | 350x350x12x19 | 4960 | 4 | 150.0 | 2976 | " | " |
| " " | 300x300x10x15 | 5160 | 2 | 100.0 | 1032 | " | " |
| " " | " " | 5360 | 2 | " | 1072 | " | " |
| " 隅火打ち | 300x300x10x15 | 697 | 16 | 100.0 | 1115 | " | " |
| " " | " " | 2394 | 16 | " | 3830 | " | " |
| | | | | | 小計= | 57979 | kg (主部材) |
| ・ 副部材(A) 主部材×0.22 | | | | | | 12755 | kg |
| ・ 副部材(B) 主部材×0.04 | | | | | | 2319 | " |
| | | | | | 小計= | 15074 | kg |
| | | | | | 合計= | 73053 | kg |

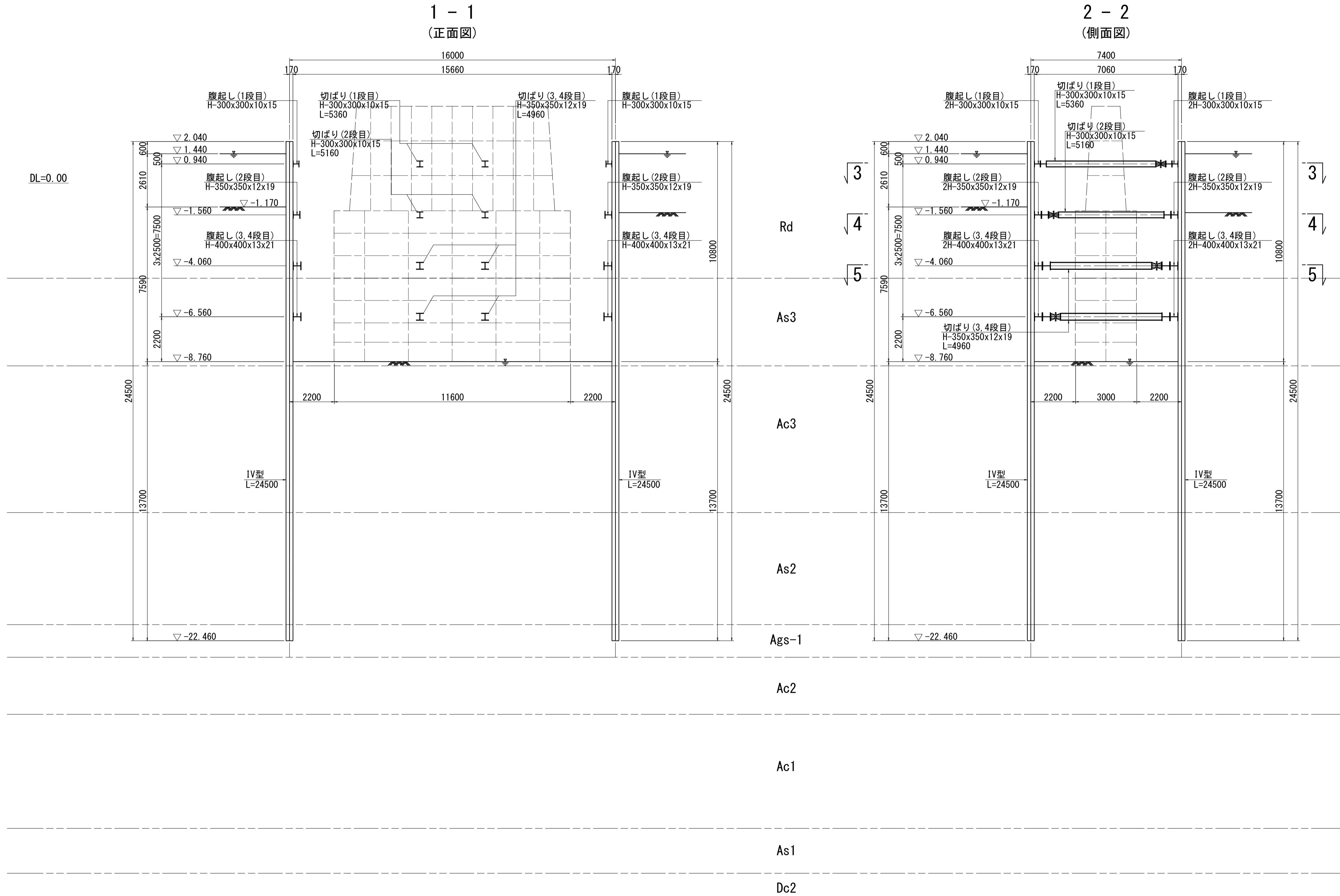
注) 1. 火打梁長さは、火打受 \bar{t} -ス分0.5m×2=1.0mを控除した長さである。
2. 切梁長さは、サツ \bar{t} 分0.5mを控除した長さである。

※この図面はA1242を原寸とする。

| | |
|-------|---|
| 工事名 | 令和3年度建整橋補修第1号 津興橋大規模更新事業 旧橋(下部工)撤去等工事 |
| 施工箇所名 | 津市津興ほか2町地内 |
| 図面の種類 | 既設P1橋脚仮設工詳細図(その2) |
| 縮尺 | 図示 図面番号 6/15 |
| 事務所名 | 津市建設部建設整備課 |

既設P5橋脚仮設工詳細図(その1) [参考]

S=1:100

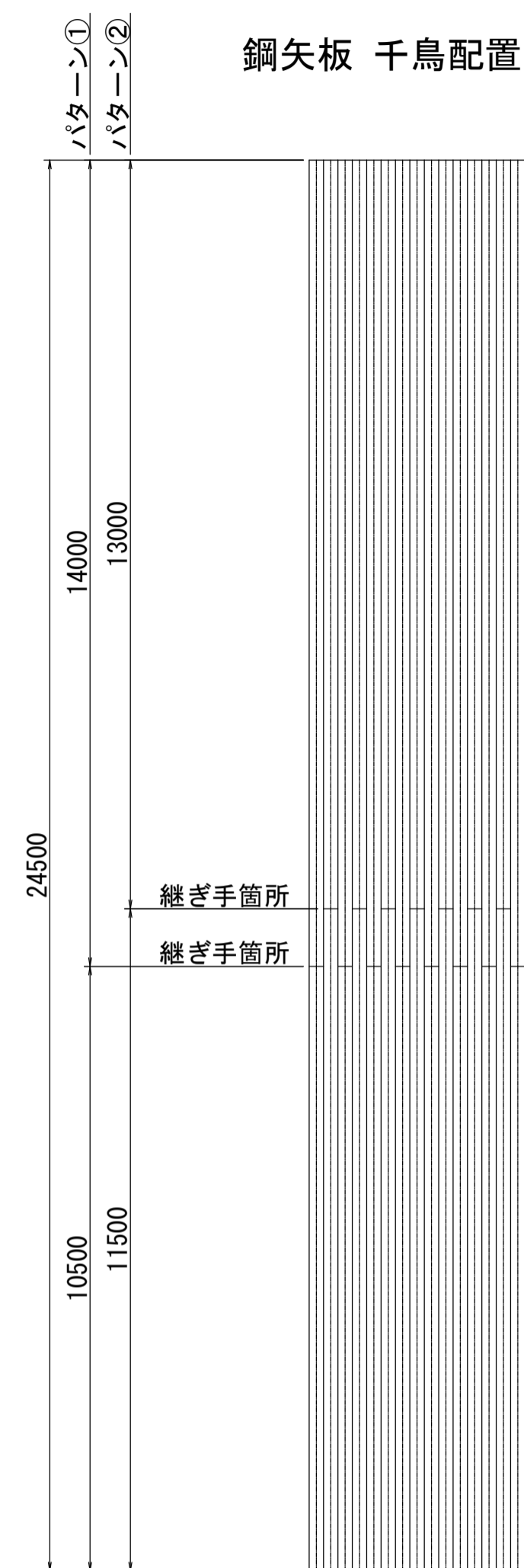
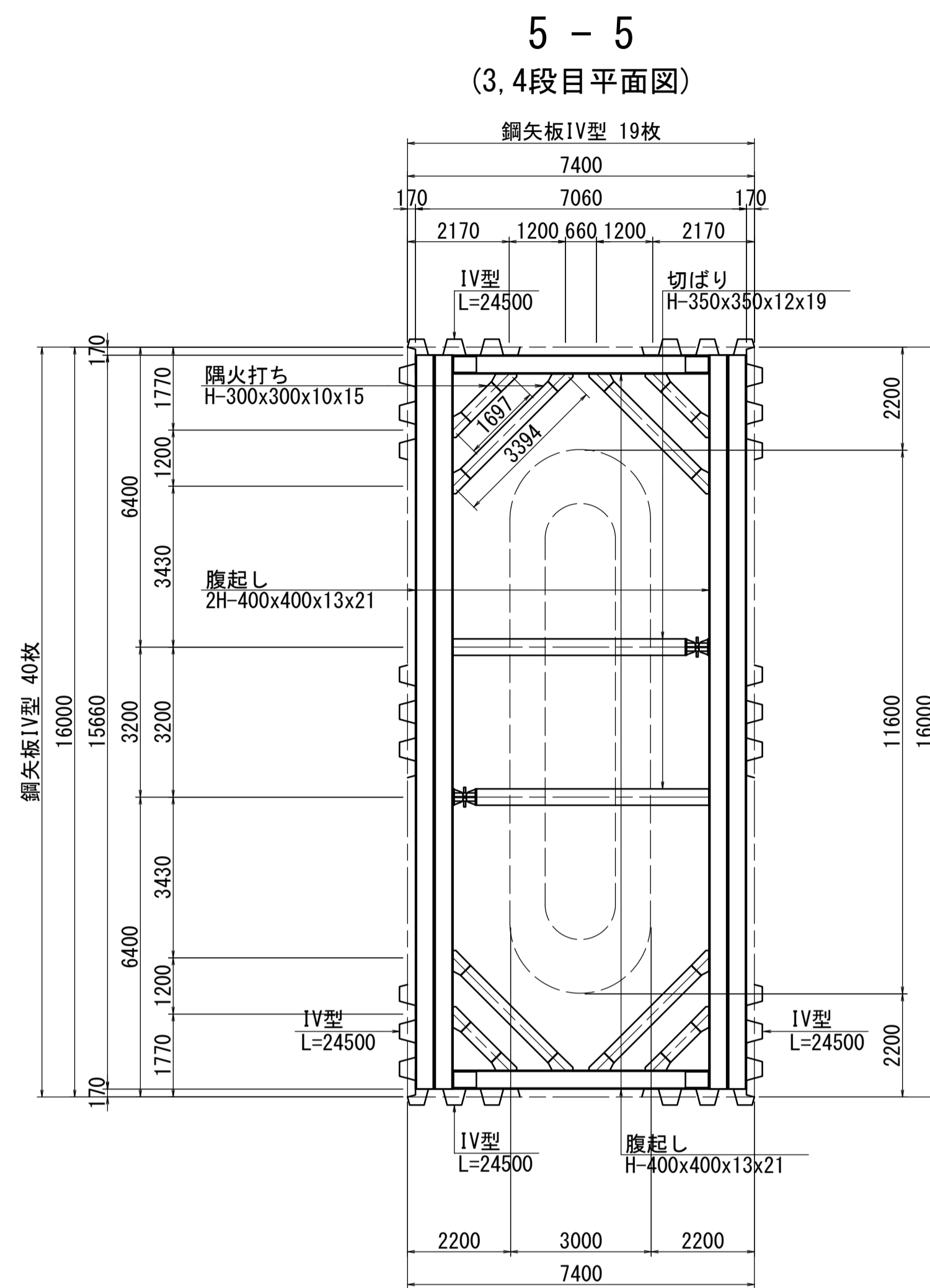
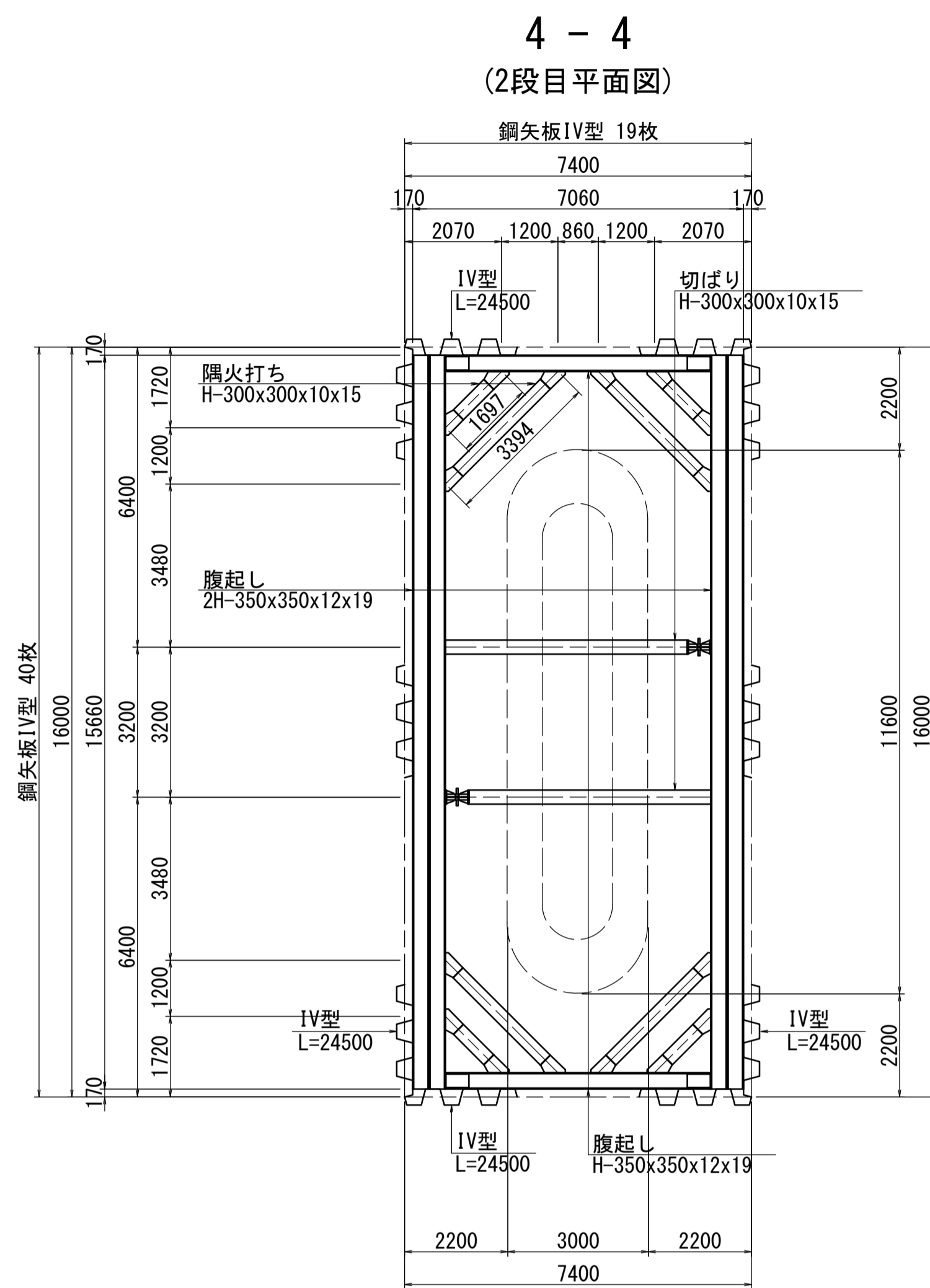
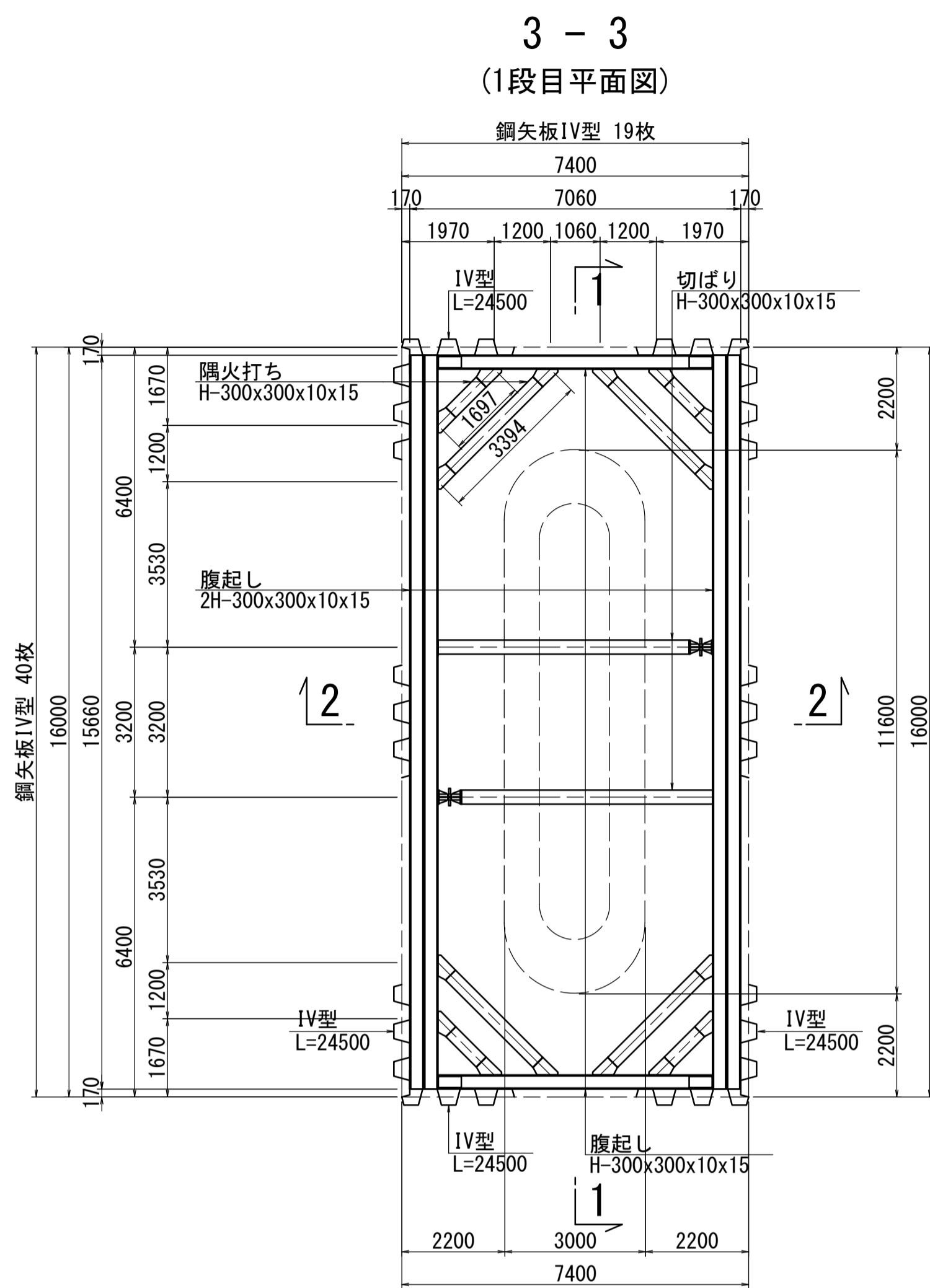


※この図面はA1942を原寸とする。

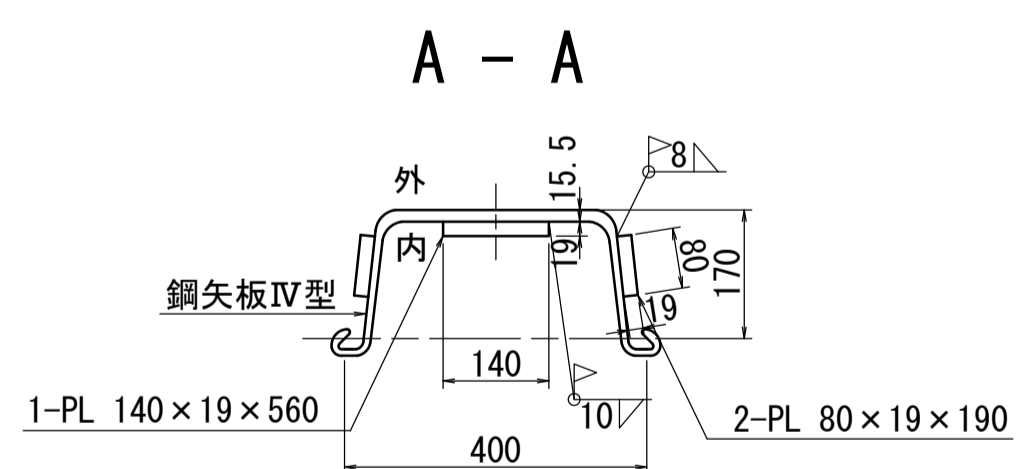
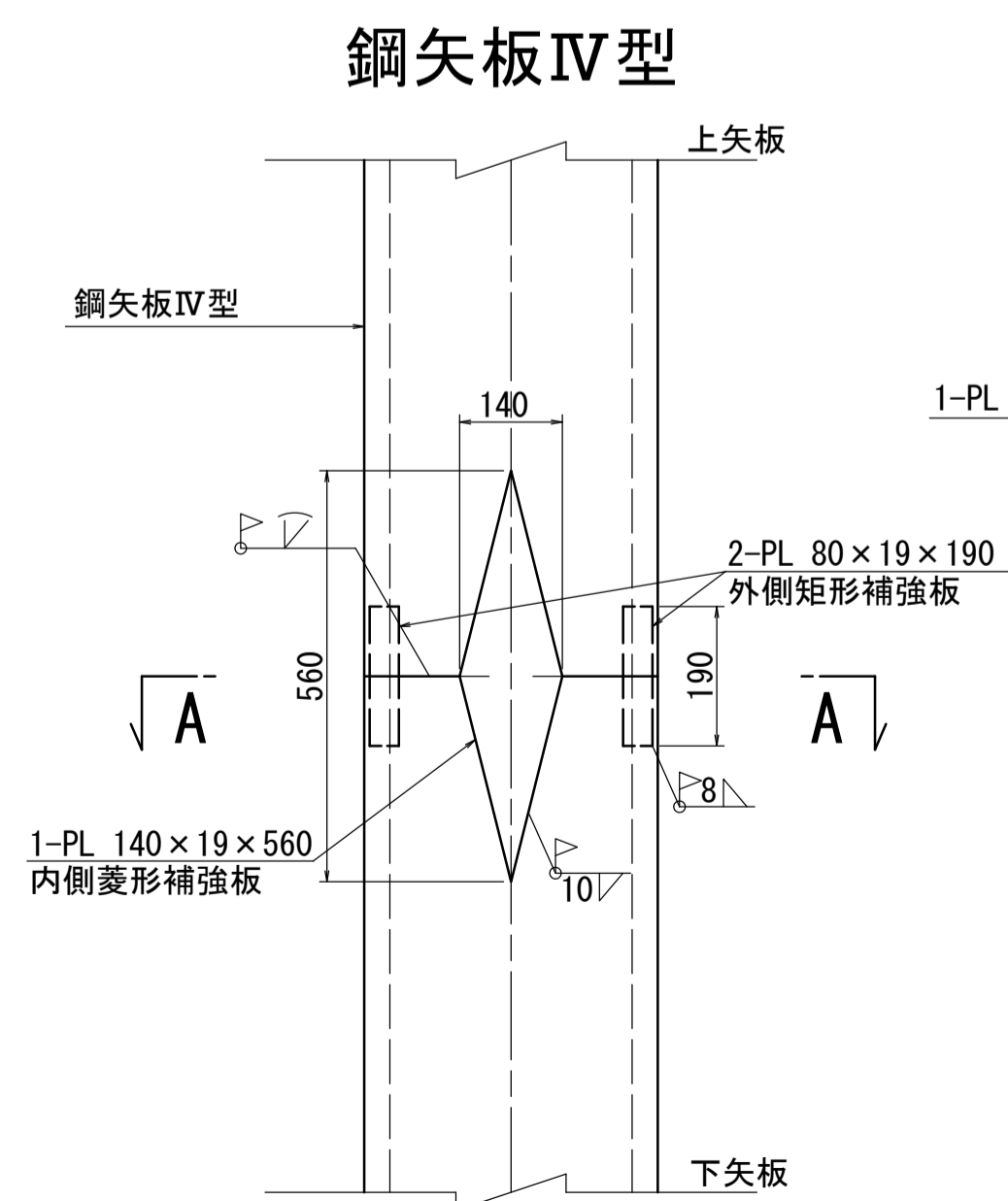
| | | | |
|-------|---|------|------|
| 工事名 | 令和3年度建替橋補修第1号 津興橋大規模更新事業 旧橋(下部工)撤去等工事 | | |
| 施工箇所名 | 津市津興ほか2町地内 | | |
| 図面の種類 | 既設P5橋脚仮設工詳細図(その1) | | |
| 縮尺 | 1:100 | 図面番号 | 7/15 |
| 事務所名 | 津市建設部建設整備課 | | |

既設P5橋脚仮設工詳細図(その2) [参考]

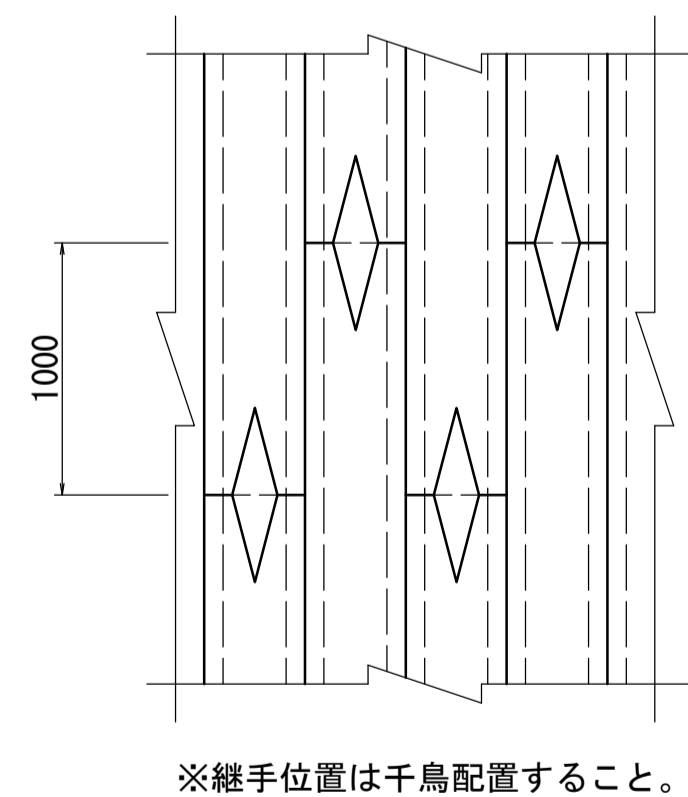
S=1:100



鋼矢板継手詳細図 S=1:10 (1カ所当り)



姿図 S=1:30



材料表(鋼材)

| 種別名称 | 断面寸法 (mm) | 長さ (mm) | 本数 | 単位質量 (kg/m) | 質量 (kg) | 材質 | 摘要 |
|-----------------------------------|---------------|---------|-----|-------------|---------|-------|-----|
| SP 鋼矢板 IV型 | | 24500 | 118 | 76.1 | 220005 | SY295 | |
| 合計= 220005 kg | | | | | | | |
| 鋼矢板継手箇所数 IV型 118枚 × 1箇所/枚 = 118箇所 | | | | | | | |
| H 腹起し | 400x400x13x21 | 5460 | 4 | 200.0 | 4368 | SS400 | 加工材 |
| " " | " " | 15660 | 8 | " | 25056 | " | " |
| " " | 350x350x12x19 | 5660 | 2 | 150.0 | 1698 | " | " |
| " " | " " | 15660 | 4 | " | 9396 | " | " |
| " " | 300x300x10x15 | 5860 | 2 | 100.0 | 1172 | " | " |
| " " | " " | 15660 | 4 | " | 6264 | " | " |
| " 切ばり | 350x350x12x19 | 4960 | 4 | 150.0 | 2976 | " | " |
| " " | 300x300x10x15 | 5160 | 2 | 100.0 | 1032 | " | " |
| " " | " " | 5360 | 2 | " | 1072 | " | " |
| " 隅火打ち | 300x300x10x15 | 697 | 16 | 100.0 | 1115 | " | " |
| " " | " " | 2394 | 16 | " | 3830 | " | " |
| 小計= 57979 kg (主部材) | | | | | | | |
| ・副部材(A) 主部材×0.22 | | | | | 12755 | kg | |
| ・副部材(B) 主部材×0.04 | | | | | 2319 | " | |
| 小計= 15074 kg | | | | | | | |
| 合計= 73053 kg | | | | | | | |

注) 1. 火打梁長さは、火打受 t -ス分0.5m×2=1.0mを控除した長さである。
2. 切梁長さは、サツ t 分0.5mを控除した長さである。

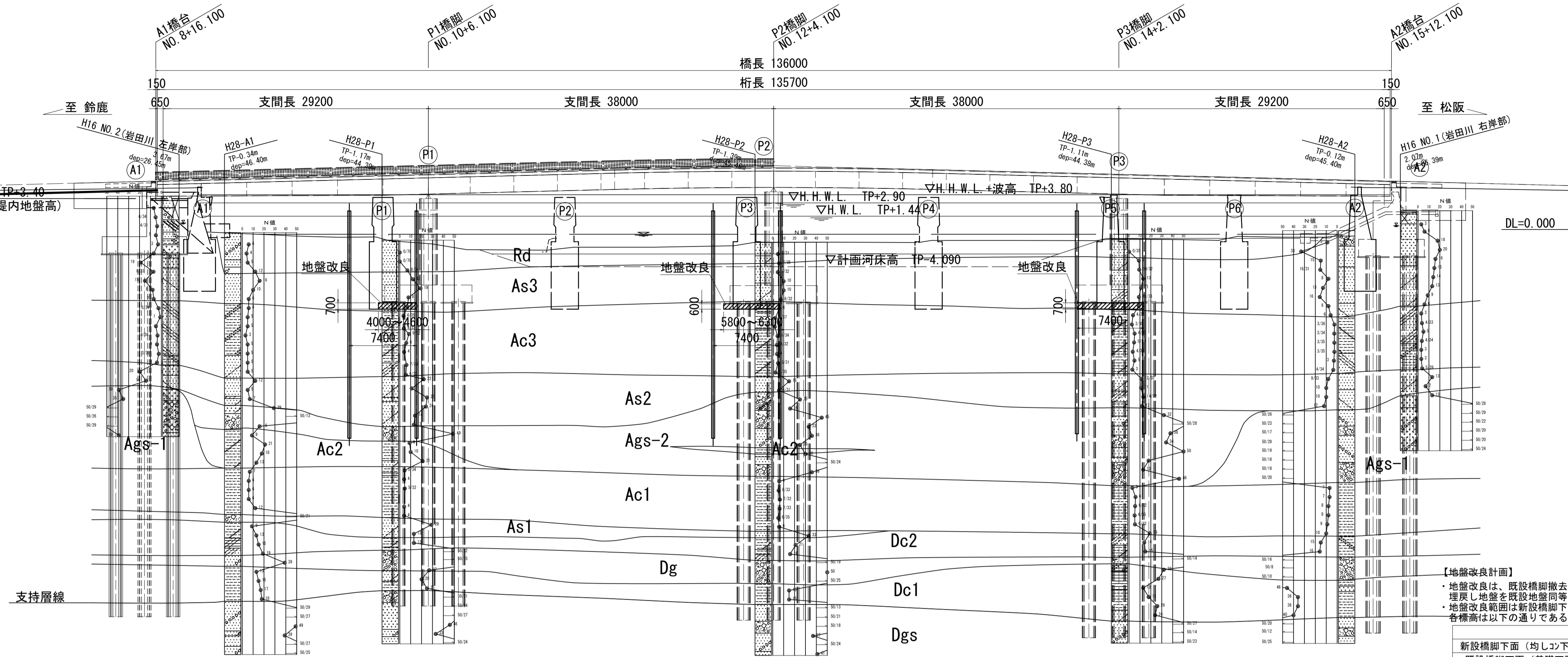
※この図面はA1242を原寸とする。

| | |
|-------|---|
| 工事名 | 令和3年度建整橋補修第1号 津興橋大規模更新事業 旧橋(下部工)撤去等工事 |
| 施工箇所名 | 津市津興ほか2町地内 |
| 図面の種類 | 既設P5橋脚仮設工詳細図(その2) |
| 縮尺 | 図示 図面番号 8/15 |
| 事務所名 | 津市建設部建設整備課 |

地盤改良計画図

側面図

S=1:300



| 地質年代 | 地層区分 | 記号 | 主な土質 |
|------|----------|--------|----------|
| 完新世 | 現河床堆積物 | Rd | 細砂 |
| | 沖積上部砂層 | As3 | シルト混り微細砂 |
| | 沖積上部粘性土層 | Ac3 | 微砂混りシルト |
| | 沖積下部砂層 | As2 | シルト混り微砂 |
| | 沖積砂礫層 | Ags-2 | 砂礫~細砂 |
| | | Ags-1 | 砂礫 |
| | 沖積下部粘性土層 | Ac2 | 微砂混りシルト |
| | | Ac1 | シルト |
| | | As1 | 砂礫~微砂 |
| | 更新世 | 洪積粘性土層 | Dg |
| 洪積砂層 | | Dc2 | 砂礫 |
| | | Dc1 | シルト |
| Dgs | 礫混り細砂 | | |

【地盤改良計画】

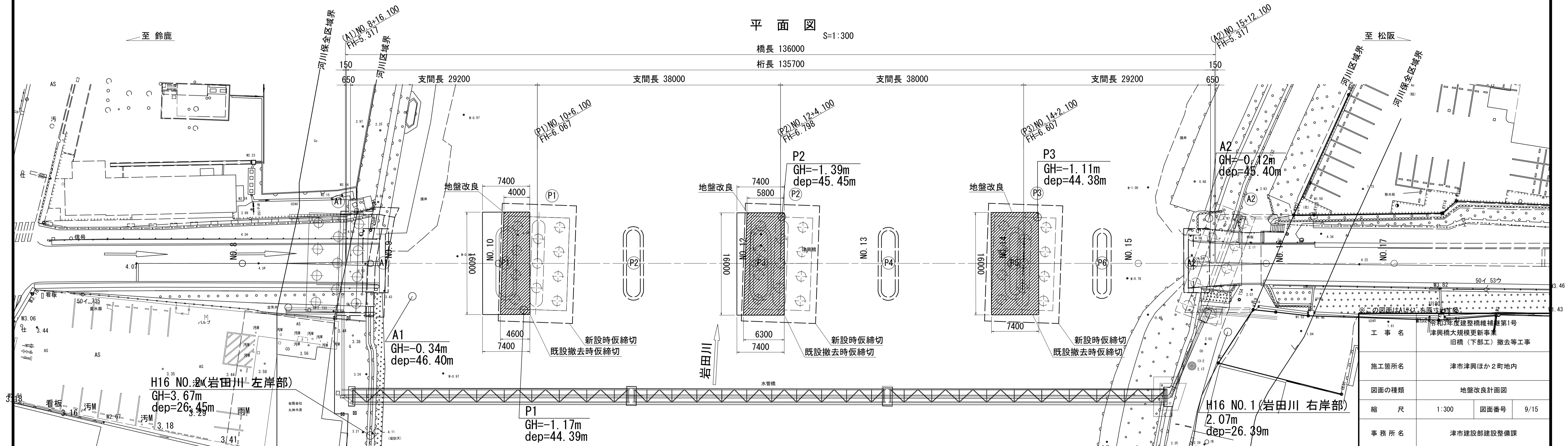
- 地盤改良は、既設橋脚撤去により新設橋脚下面地盤が一部掘削されることから、埋戻し地盤を既設地盤同等以上とすることを目的に計画する。
- 地盤改良範囲は新設橋脚下面（均しコン下面）から既設橋脚下面（基礎下面）までとする。各橋脚は以下の通りである。

| | P1橋脚 | P3橋脚 | P5橋脚 |
|----------------|--------|--------|--------|
| 新設橋脚下面（均しコン下面） | -8.104 | -8.173 | -8.104 |
| 既設橋脚下面（基礎下面） | -8.760 | -8.760 | -8.760 |
| 橋高差 (m) | 0.656 | 0.587 | 0.656 |
| 計画改良厚 (m) | 0.700 | 0.600 | 0.700 |

- 改良方法はセメント系固材添加とし、想定添加量は50kg/m³とする。
- 目標一軸圧縮強度は200kN/m²とする。
- 既設橋脚撤去後、埋戻しの際に改良するものとする。
- 使用する埋戻し土により配合試験を行い、添加量と一軸圧縮強度を事前に確認すること。
- 既設橋脚の撤去範囲等が想定と異なる場合は、監督員に報告すること。

平面図

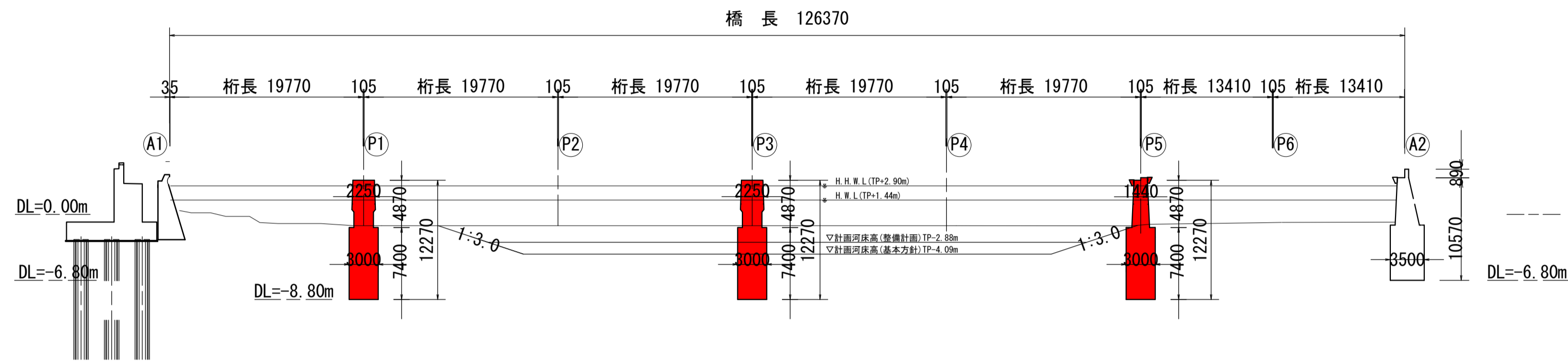
S=1:300



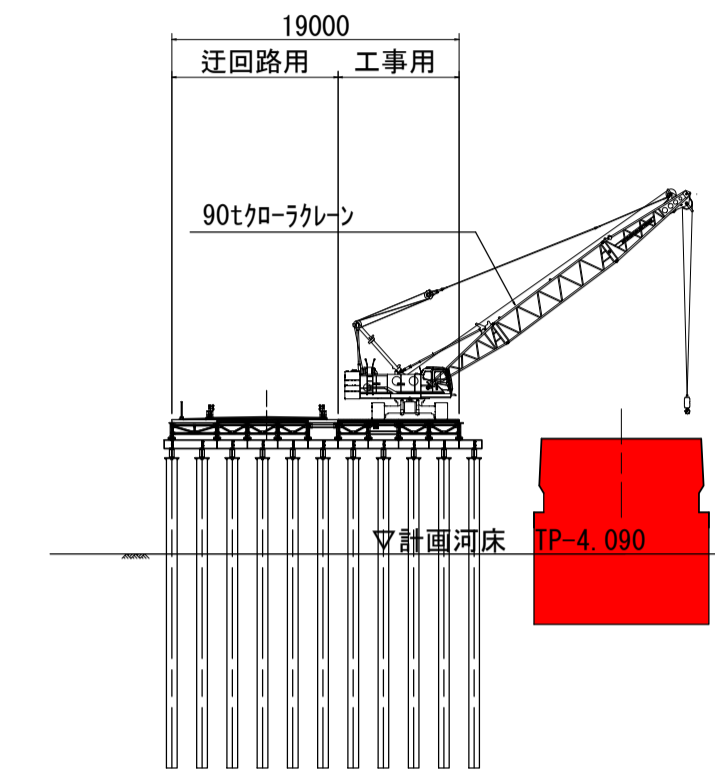
| | | | |
|-------|---|------|------|
| 工事名 | 令和3年度建設橋補修第1号 津興橋大規模更新事業 旧橋（下部工）撤去等工事 | | |
| 施工箇所名 | 津市津興ほか2町地内 | | |
| 図面の種類 | 地盤改良計画図 | | |
| 縮尺 | 1:300 | 図面番号 | 9/15 |
| 事務所名 | 津市建設部建設整備課 | | |

下部工撤去要領図(参考)

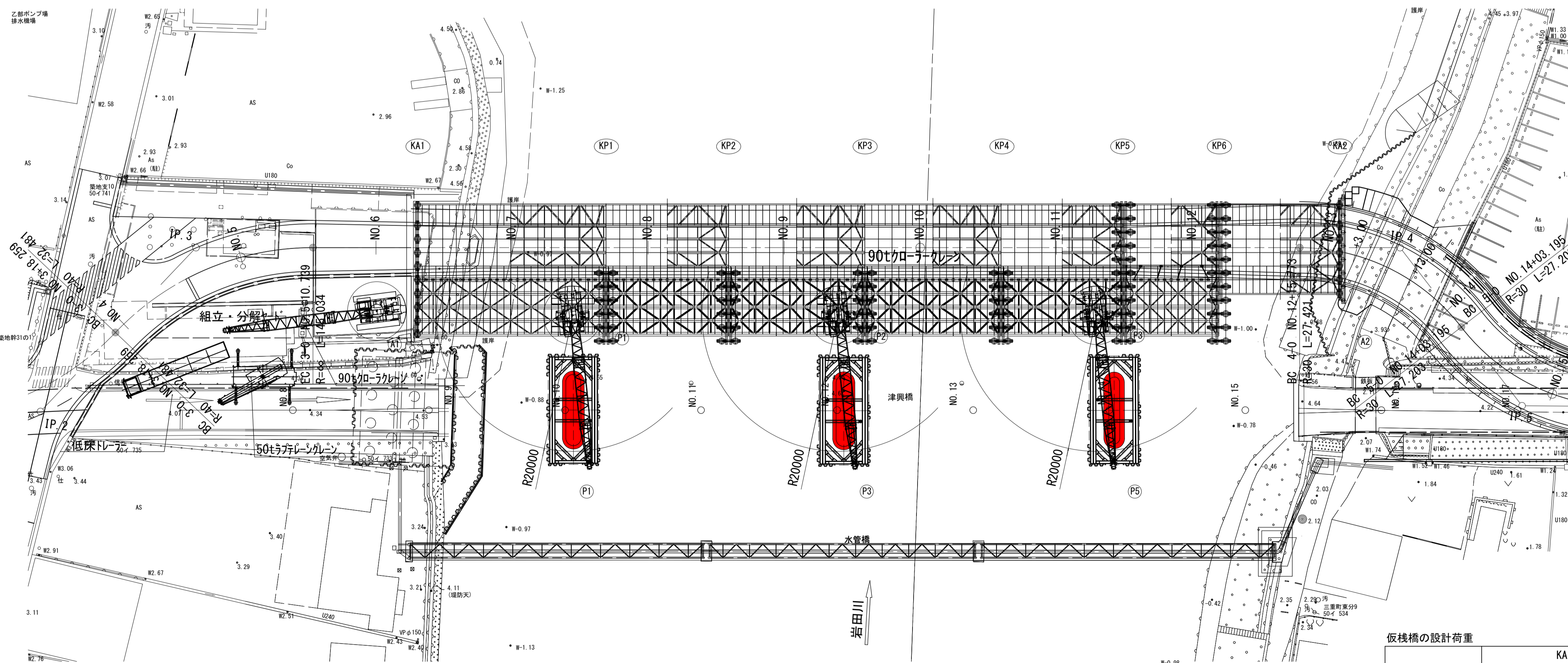
側面図



断面図



平面図



90t加-ラレーン (SCX900-3) 定格総荷重表

| 作業半径 (m) | フーム長さ (単位:t) | | | | | | |
|----------|--------------|------------|------------|------------|-----------|-----------|-----------|
| | 12.00m | 15.00m | 18.00m | 21.00m | 24.00m | 27.00m | 30.00m |
| 3.9 | 90.00 | | | | | | |
| 4.0 | 90.00 | | | | | | |
| 4.5 | 82.65 | 82.55 | | | | | |
| 5.0 | 74.75 | 74.65 | 74.40 | | | | |
| 5.5 | 67.75 | 67.85 | 67.80 | 65.80/5.6 | | | |
| 6.0 | 58.85 | 58.90 | 58.85 | 58.85 | 57.30/6.1 | 49.50/6.7 | |
| 7.0 | 46.45 | 46.50 | 46.40 | 46.40 | 46.35 | 46.30 | 44.25/7.2 |
| 8.0 | 38.25 | 38.25 | 38.15 | 38.15 | 38.05 | 38.05 | 37.85 |
| 9.0 | 32.45 | 32.40 | 32.30 | 32.30 | 32.20 | 32.15 | 31.95 |
| 10.0 | 28.10 | 28.05 | 27.95 | 27.90 | 27.80 | 27.75 | 27.55 |
| 12.0 | 22.55/11.8 | 21.95 | 21.85 | 21.80 | 21.70 | 21.65 | 21.45 |
| 14.0 | | 17.95 | 17.80 | 17.75 | 17.60 | 17.55 | 17.35 |
| 16.0 | | 17.30/14.4 | 14.90 | 14.85 | 14.70 | 14.65 | 14.45 |
| 18.0 | | | 13.80/17.0 | 12.70 | 12.55 | 12.50 | 12.30 |
| 20.0 | | | | 11.35/19.6 | 10.90 | 10.80 | 10.60 |
| 22.0 | | | | | 9.55 | 9.45 | 9.25 |
| 24.0 | | | | | 9.45/22.2 | 8.40 | 8.15 |
| 26.0 | | | | | | 8.00/24.8 | 7.25 |
| 28.0 | | | | | | | 6.75/27.4 |
| 30.0 | | | | | | | |

仮橋の設計荷重

| | KA1~KP1 | KP1~KP6 |
|--------|-------------------------------|---|
| 設計荷重 | 200t加-ラレーン走行時 車輛重量 2110kN | 200t加-ラレーン作業時 車輛重量 2110kN 吊重量 280kN |
| 想定最大荷重 | 走行時 119kN/m2 (加-ラレーン範囲等分布) | 斜方吊時 422kN/m2 ~ 0kN/m2 (加-ラレーン先端値 ~ 末端値) |

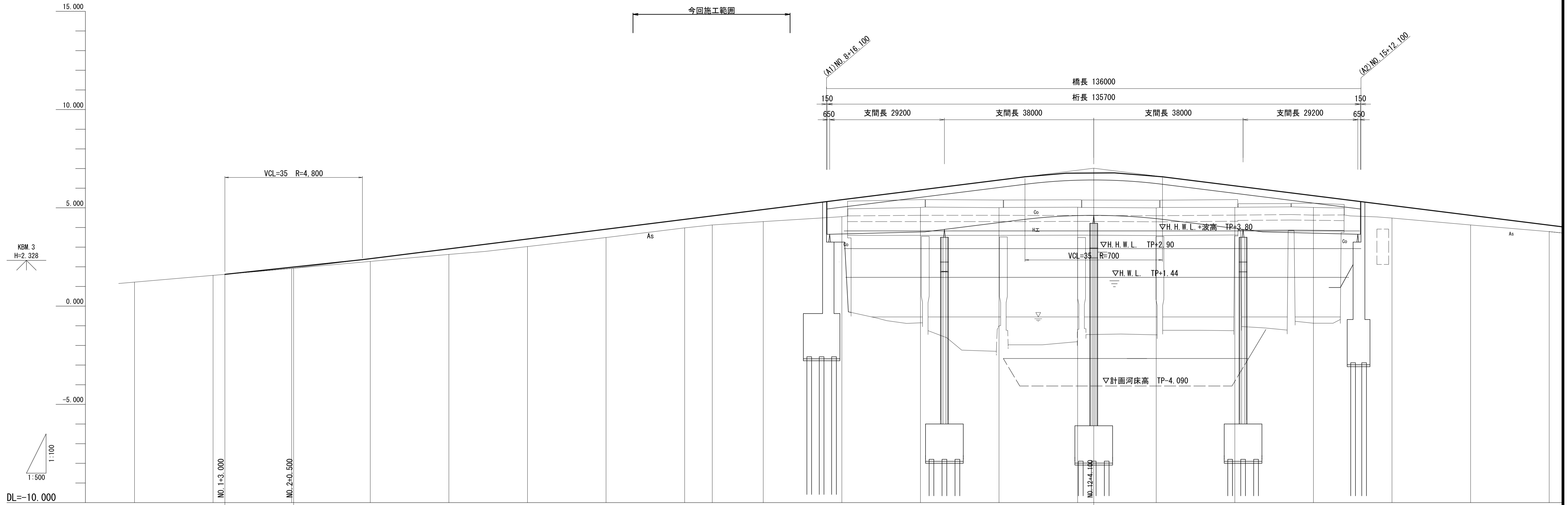
※仮締切の平面形状は指定である。

※この図面はA1247を原寸とする。

| | | | |
|-------|---|------|-------|
| 工事名 | 令和3年度建整橋補修第1号 津興橋大規模更新事業 旧橋 (下部工) 撤去等工事 | | |
| 施工箇所名 | 津市津興ほか2町地内 | | |
| 図面の種類 | 下部工撤去要領図 | | |
| 縮尺 | — | 図面番号 | 10/15 |
| 事務所名 | 津市建設部建設設備課 | | |

道路縦断図

V= 1:100
H= 1:500



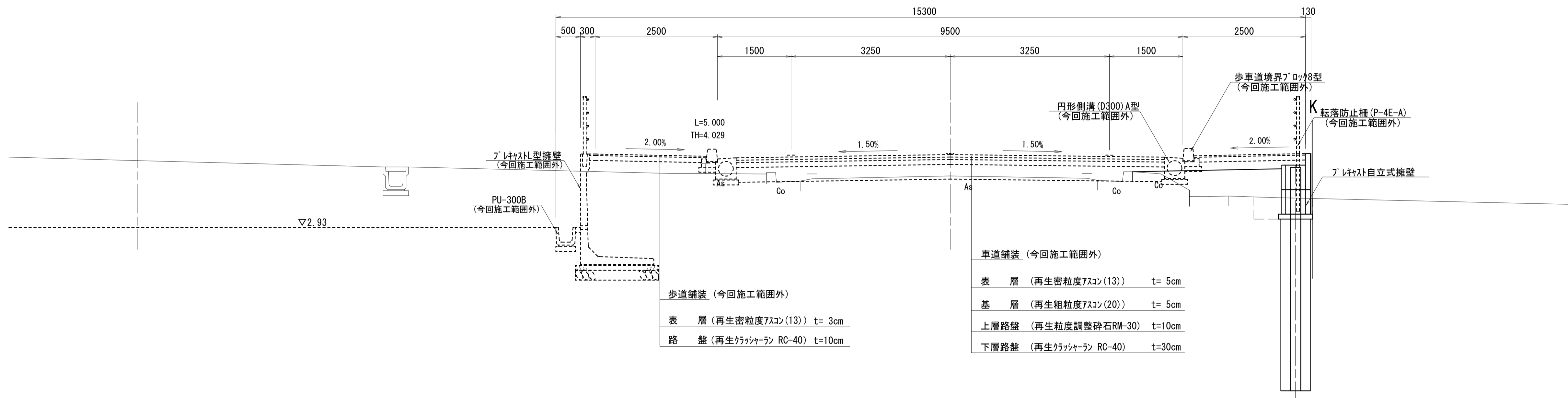
| | | | | | | | | | | | | | | | | | | | | |
|------|-------|--------|--------|--------|--------|---------|---------|---------|---------|---------|---------|---------|---------|---------|---------|---------|---------|---------|---------|---------|
| 勾配図 | | | | | | | | | | | | | | | | | | | | |
| 盛土高 | | | 0.03 | 0.15 | 0.29 | 0.39 | 0.43 | 0.44 | 0.46 | 0.62 | 0.87 | 0.90 | 1.41 | 1.76 | 1.62 | 1.10 | 0.60 | 0.64 | 0.49 | 0.33 |
| 切土高 | | | | | | | | | | | | | | | | | | | | |
| 計画高 | | | 1.948 | 2.415 | 2.915 | 3.415 | 3.915 | 4.415 | 4.590 | 4.915 | 5.415 | 5.915 | 6.415 | 6.786 | 6.618 | 6.120 | 5.620 | 5.120 | 4.620 | 4.120 |
| 地盤高 | 1.22 | 1.56 | 1.92 | 2.27 | 2.63 | 3.03 | 3.49 | 3.98 | 4.13 | 4.30 | 4.55 | 5.02 | 5.01 | 5.03 | 5.00 | 5.02 | 5.02 | 4.48 | 4.13 | 3.79 |
| 追加距離 | 0.000 | 20.000 | 40.000 | 60.000 | 80.000 | 100.000 | 120.000 | 140.000 | 147.028 | 160.000 | 180.000 | 200.000 | 220.000 | 240.000 | 260.000 | 280.000 | 300.000 | 320.000 | 340.000 | 360.000 |
| 単距離 | 0.000 | 20.000 | 20.000 | 20.000 | 20.000 | 20.000 | 20.000 | 20.000 | 7.028 | 12.972 | 20.000 | 20.000 | 20.000 | 20.000 | 20.000 | 20.000 | 20.000 | 20.000 | 20.000 | 20.000 |
| 測点 | NO.0 | NO.1 | NO.2 | NO.3 | NO.4 | NO.5 | NO.6 | NO.7 | EC1 | NO.8 | NO.9 | NO.10 | NO.11 | NO.12 | NO.13 | NO.14 | NO.15 | NO.16 | NO.17 | NO.18 |

| | | | | | | | | | | | | | | | | | | |
|-------------------|--|------|-------|--|--|--|--|--|--|--|--|--|--|--|--|--|--|--|
| 曲線図 | S-IP1 CL=141.121 IA=10° 06' 25" TL= 70.744 R=800.000 SL= 3.122 | | | | | | | | | | | | | | | | | |
| 片勾配 摺付図 | -1.5% | | | | | | | | | | | | | | | | | |
| 拡幅 摺付図 | | | | | | | | | | | | | | | | | | |
| ※この図面はA1用紙を原寸とする。 | | | | | | | | | | | | | | | | | | |
| 工事名 | 令和3年度建整橋補修第1号 津興橋大規模更新事業 旧橋(下部工)撤去等工事 | | | | | | | | | | | | | | | | | |
| 施工箇所名 | 津市津興ほか2町地内 | | | | | | | | | | | | | | | | | |
| 図面の種類 | 道路縦断図 | | | | | | | | | | | | | | | | | |
| 縮尺 | 図示 | 図面番号 | 11/15 | | | | | | | | | | | | | | | |
| 事務所名 | 津市建設部建設整備課 | | | | | | | | | | | | | | | | | |

標準横断図

S= 1:50

NO. 7付近



※この図面はA1942'を原寸とする。

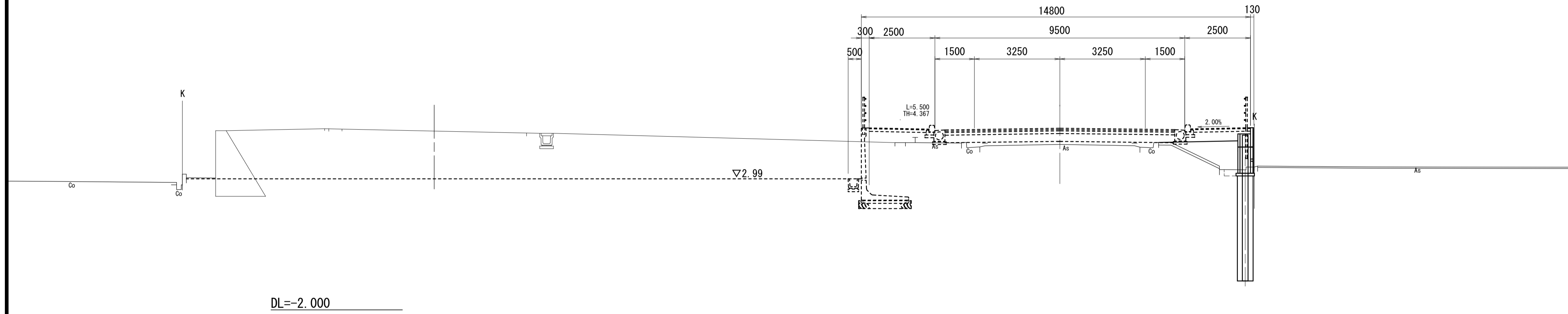
| | | | |
|-------|---|------|-------|
| 工事名 | 令和3年度建整橋補修第1号 津興橋大規模更新事業 旧橋(下部工)撤去等工事 | | |
| 施工箇所名 | 津市津興ほか2町地内 | | |
| 図面の種類 | 標準断面図 | | |
| 縮尺 | 1:50 | 図面番号 | 12/15 |
| 事務所名 | 津市建設部建設整備課 | | |

道路横断図

NO. 8

S= 1:100

GH=4.30
FH=4.915



DL=-2.000

NO. 8 (~NO. 8+6.83)

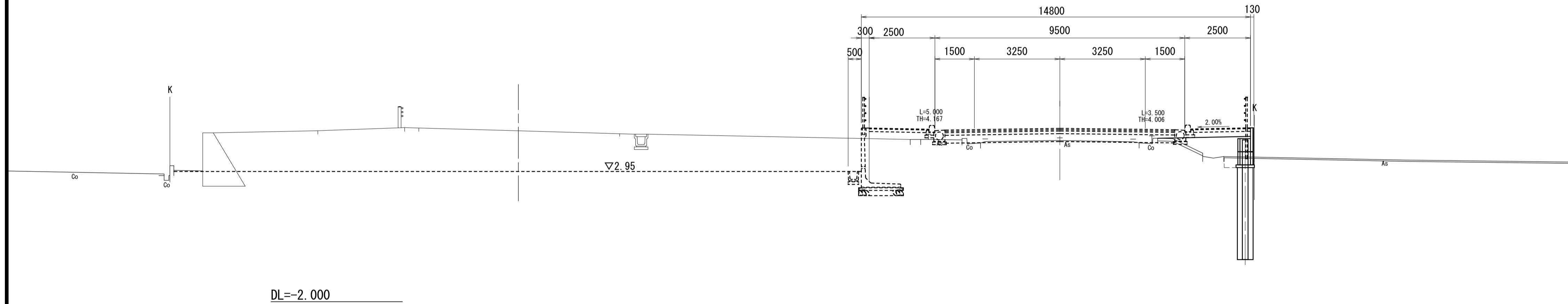
| | | | |
|-------|-----------|---------------------|--------|
| 距離 | 19.802 m | | |
| 盛土 | 路体 | 1.9 m ² | (1.9) |
| | 無筋構造物 | 0.23 m ² | (0.23) |
| 舗装版破砕 | As版 t=5cm | - m | (-) |

擁壁工

| | | |
|-------|---------------------|--------|
| 床掘(2) | 0.28 m ² | (0.28) |
| 埋戻(2) | 0.13 m ² | (0.13) |

EC1 (NO. 7+7.028)

GH=4.13
FH=4.590



DL=-2.000

EC1 (NO. 7+7.028)

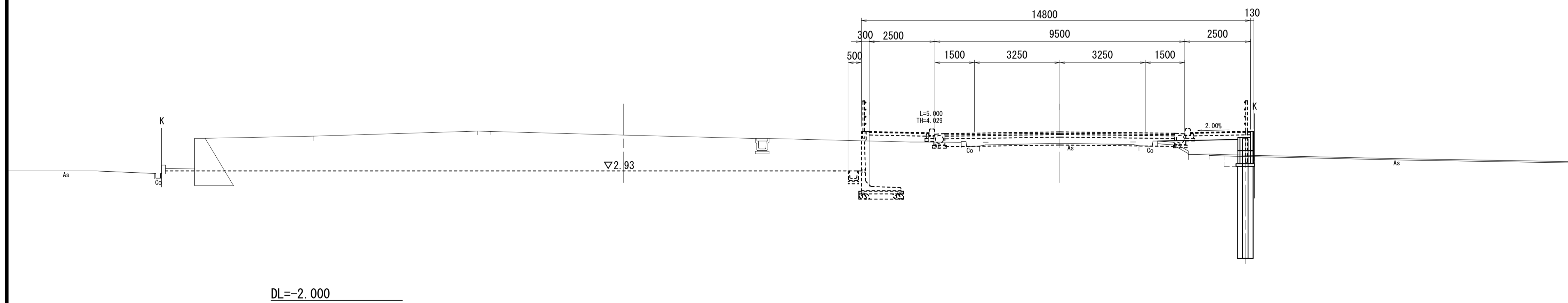
| | | | |
|-------|-----------|---------------------|--|
| 距離 | 7.028 m | | |
| 盛土 | 路体 | 1.6 m ² | |
| | 無筋構造物 | 0.16 m ² | |
| 舗装版破砕 | As版 t=5cm | 1.16 m | |

擁壁工

| | | |
|-------|---------------------|--|
| 床掘(2) | 0.39 m ² | |
| 埋戻(2) | 0.19 m ² | |

NO. 7

GH=3.98
FH=4.415



DL=-2.000

NO. 7 (NO. 6+8.65~)

| | | | |
|-------|-----------|---------------------|--------|
| 距離 | 14.690 m | | |
| 盛土 | 路体 | 1.4 m ² | (1.4) |
| | 無筋構造物 | 0.11 m ² | (0.11) |
| 舗装版破砕 | As版 t=5cm | 1.73 m | (1.73) |

擁壁工

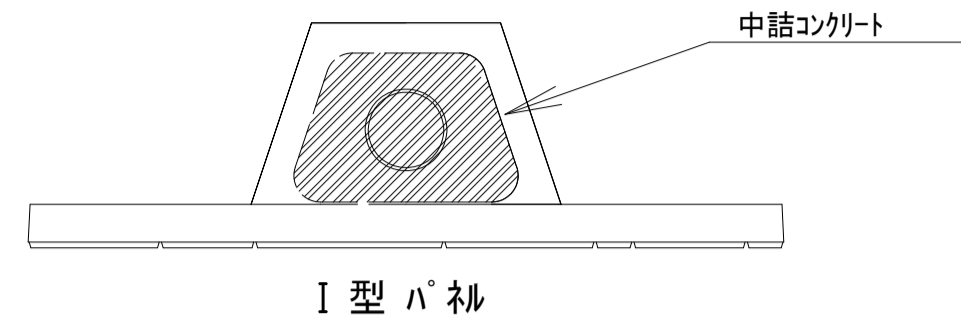
| | | |
|-------|---------------------|--------|
| 床掘(2) | 0.44 m ² | (0.44) |
| 埋戻(2) | 0.21 m ² | (0.21) |

※この図面はA1942を原寸とする。

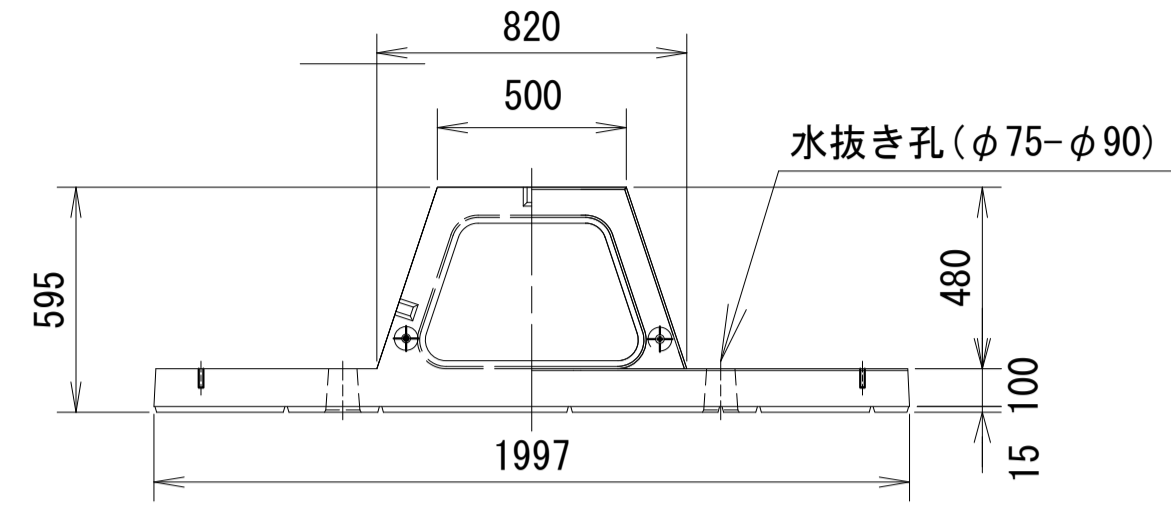
| | | | |
|-------|---|------|-------|
| 工事名 | 令和3年度建整橋補修第1号 津興橋大規模更新事業 旧橋(下部工)撤去等工事 | | |
| 施工箇所名 | 津市津興ほか2町地内 | | |
| 図面の種類 | 道路横断図 | | |
| 縮尺 | 1:100 | 図面番号 | 13/15 |
| 事務所名 | 津市建設部建設整備課 | | |

プレキャスト自立式擁壁詳細図(左岸側) [参考図]

中詰コンクリート詳細図

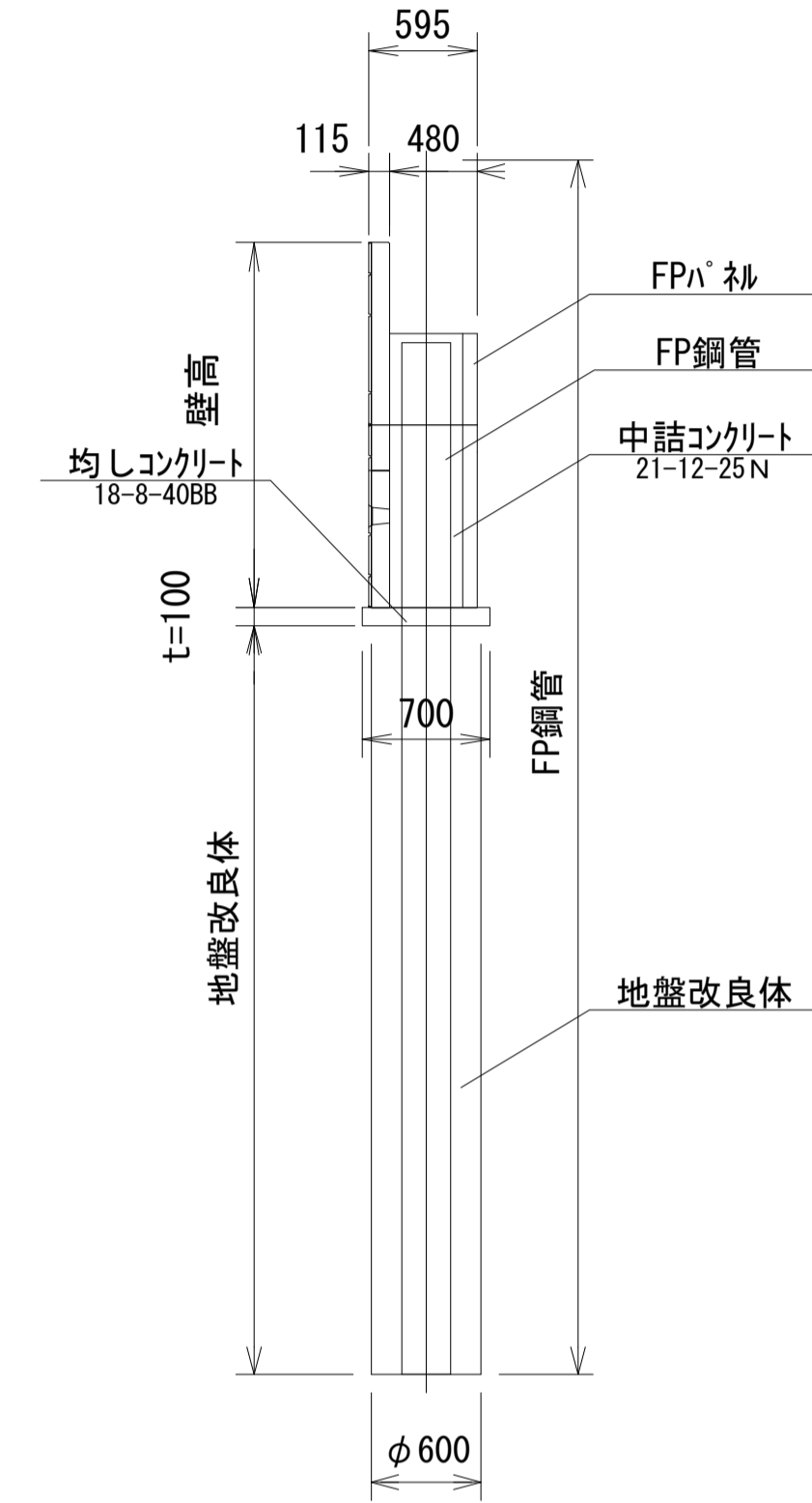


フーチングレスハコ I 型 詳細図



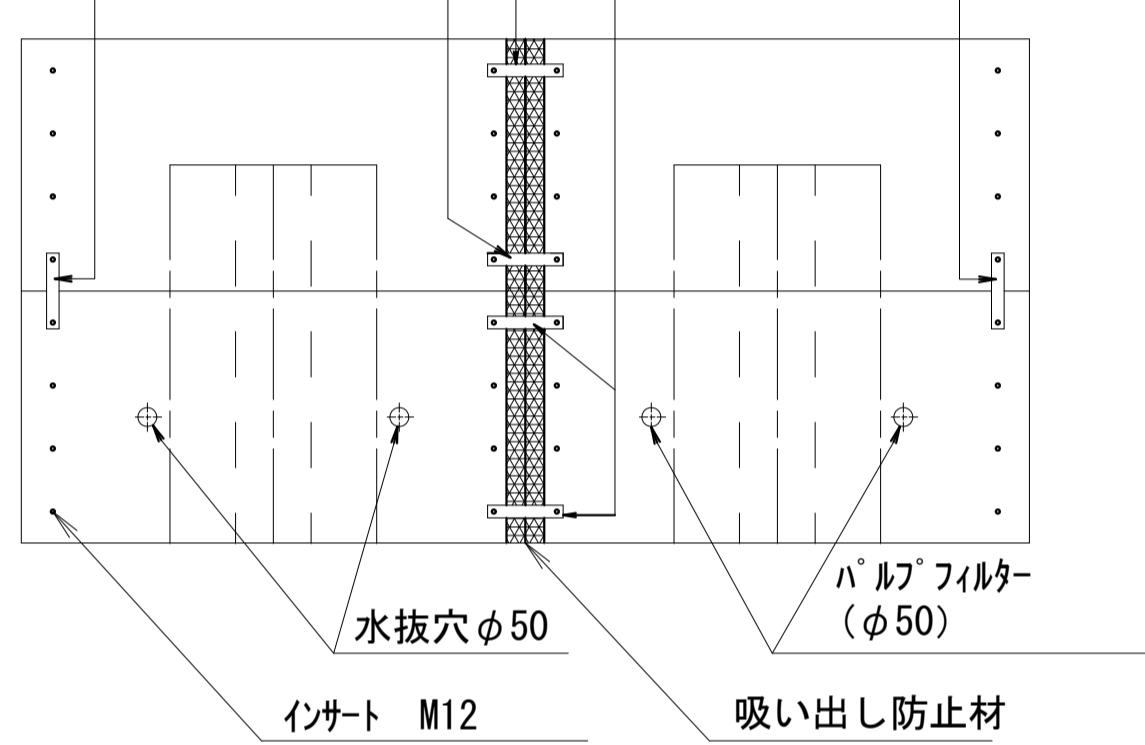
フーチングレスハコ 標準断面図

壁高H=1000~2000

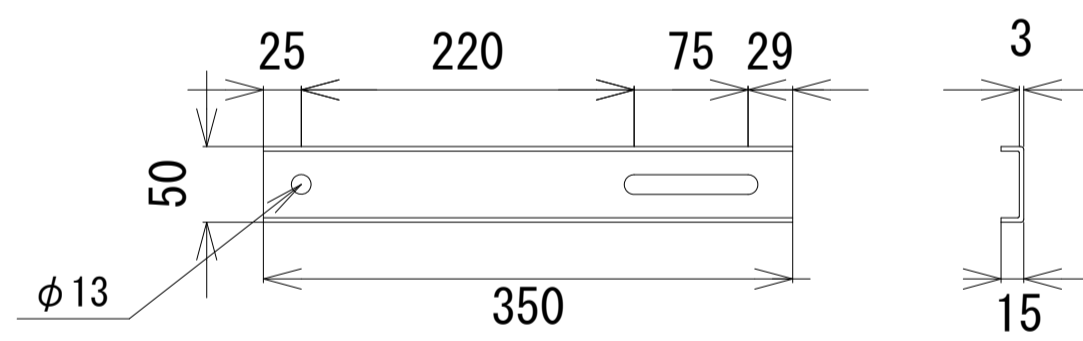


連結金具取付詳細図

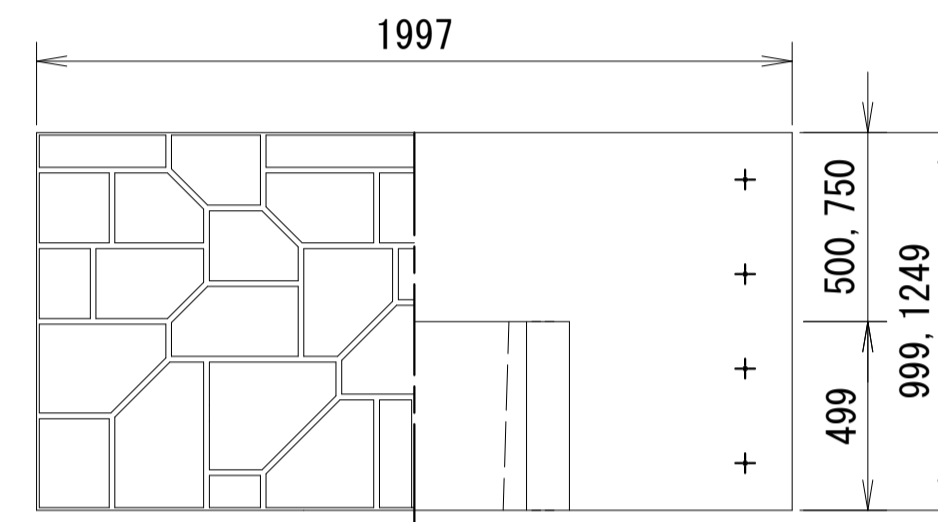
連結金具 (フレート及びボルト)



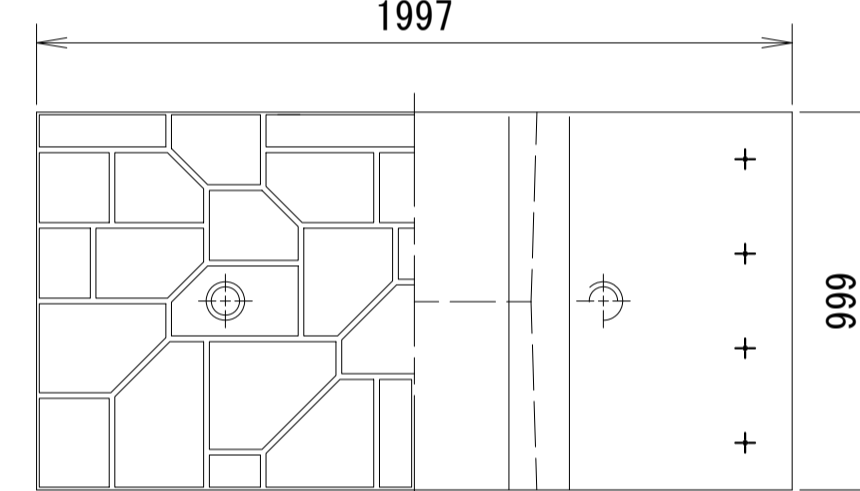
連結金具フレート



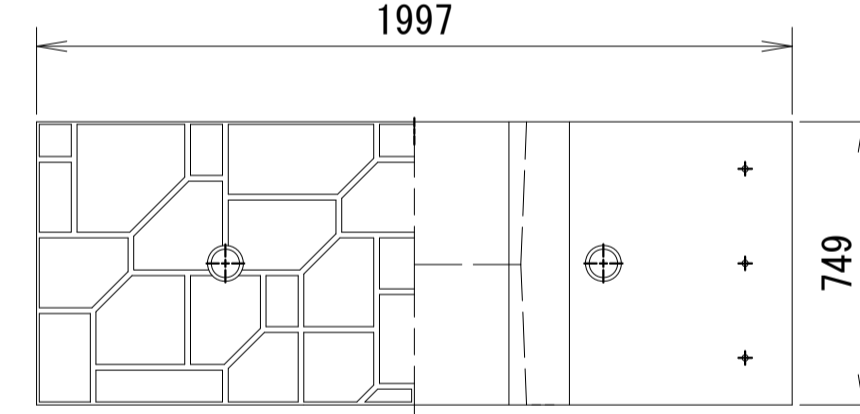
正面図
天端 H=1000



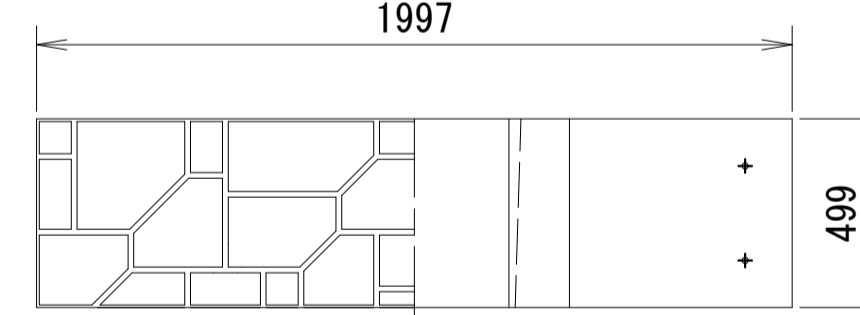
標準 H=1000



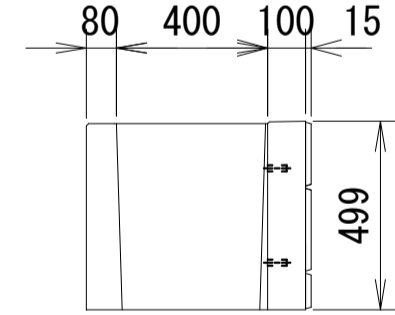
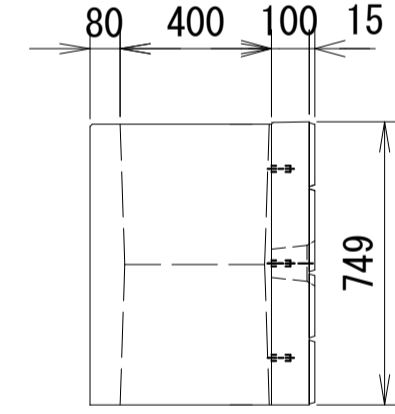
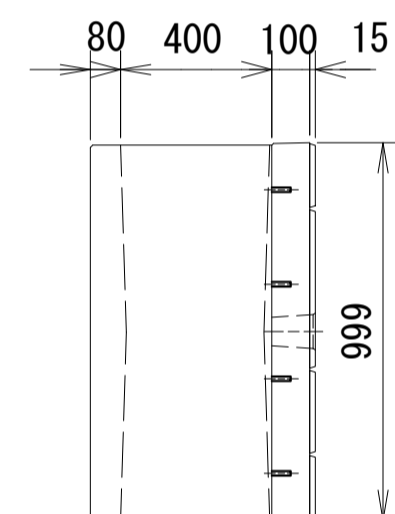
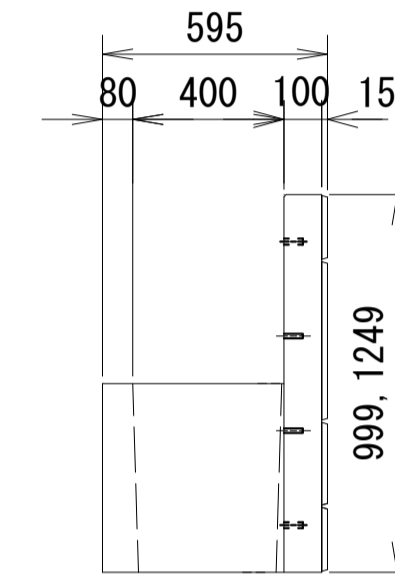
標準 H=750



標準 H=500



断面図



プレキャスト自立式擁壁 (1) ~ (5)

(10.0m当り)

| 名称 | 規格 | 単位 | 数量 | | | | | 備考 |
|----------|--------------------|----------------|--------|--------|--------|--------|---------|----|
| | | | (1) | (2) | (3) | (4) | (5) | |
| FP鋼管(1) | STK400 φ190.7×t7.0 | kg | 641.95 | 641.95 | - | - | - | |
| FP鋼管(2) | STK400 φ216.3×t5.8 | kg | - | - | 699.80 | 722.40 | - | |
| FP鋼管(3) | STK400 φ216.3×t8.2 | kg | - | - | - | - | 1168.30 | |
| セメント系固化材 | 六価クロム溶出低減型 | t | 1.50 | 1.50 | 1.50 | 1.50 | 1.70 | |
| 柱状地盤改良工 | | 本 | 5.00 | 5.00 | 5.00 | 5.00 | 5.00 | |
| 鋼管建込み工 | | 本 | 5.00 | 5.00 | 5.00 | 5.00 | 5.00 | |
| ハコ設置工(1) | 壁高H=1000 1段積み | m | 10.00 | - | - | - | - | |
| ハコ設置工(2) | 壁高H=1250 1段積み | m | - | 10.00 | - | - | - | |
| ハコ設置工(3) | 壁高H=1500 2段積み | m | - | - | 10.00 | - | - | |
| ハコ設置工(4) | 壁高H=1750 2段積み | m | - | - | - | 10.00 | - | |
| ハコ設置工(5) | 壁高H=2000 2段積み | m | - | - | - | - | 10.00 | |
| 中詰コンクリート | 21-12-25N | m ³ | 0.65 | 0.90 | 1.15 | 1.40 | 1.65 | |
| 均しコンクリート | 18-8-40BB | m ³ | 0.70 | 0.70 | 0.70 | 0.70 | 0.70 | |
| 型枠 | | m ² | 2.00 | 2.00 | 2.00 | 2.00 | 2.00 | |

中詰コンクリート数量表

(1式当り)

| 総壁高(mm) | 1ヶ所当りの容量(m ³) | 自立式擁壁 | 使用量(m ³) |
|---------|---------------------------|-------|----------------------|
| H=1000 | 0.13 | 1 | 0.13 |
| H=1250 | 0.13 | 4 | 0.52 |
| H=1500 | 0.23 | 5 | 1.15 |
| H=1750 | 0.28 | 5 | 1.40 |
| H=2000 | 0.33 | 4 | 1.32 |
| 合計 | | | 4.52 |

FPハコ寸法数量表

(1式当り)

| 製品名称 | 規格 | 参考質量 | 自立擁壁 | 合計 | 参考総質量 |
|---------------|-----------------------------|------|------|----|-------|
| 天端用 H=1000 I型 | H 1000 × W 100/580 × L 2000 | 716 | 15 | 15 | 10740 |
| 天端用 H=1250 I型 | H 1250 × W 100/580 × L 2000 | 845 | 4 | 4 | 3380 |
| 標準用 H=1000 I型 | H 1000 × W 100/580 × L 2000 | 893 | 4 | 4 | 3572 |
| 標準用 H=750 I型 | H 750 × W 100/580 × L 2000 | 670 | 5 | 5 | 7152 |
| 標準用 H=500 I型 | H 500 × W 100/580 × L 2000 | 447 | 5 | 5 | 2196 |
| 総質量(kg) | | | | | 28472 |

FP鋼管材料表

(1式当り)

| 総壁高 | 鋼管寸法 | 重量(kg/m) | 重量(kg/本) | 擁壁本数 | 重量(kg) | 材質 |
|--------|-------------------|----------|----------|------|---------|--------|
| H=1000 | φ190.7×t7.0×L4050 | 31.7 | 128.39 | 1 | 128.39 | STK400 |
| H=1250 | φ190.7×t7.0×L4050 | 31.7 | 128.39 | 4 | 513.56 | STK400 |
| H=1500 | φ216.3×t5.8×L4550 | 30.1 | 139.96 | 5 | 699.80 | STK400 |
| H=1750 | φ216.3×t5.8×L4800 | 30.1 | 144.48 | 5 | 722.40 | STK400 |
| H=2000 | φ216.3×t8.2×L5550 | 42.1 | 233.66 | 4 | 934.64 | STK400 |
| 合計 | | | | | 2998.79 | |

※規格寸法は、JISの規定に準ずる。

柱状地盤改良体数量表

(1式当り)

| 深さ(mm) | 直径(mm) | 改良体積(m ³ /1本) | 使用量(t/1本) | 自立擁壁(本) | 使用量(t) |
|--------|--------|--------------------------|-----------|---------|--------|
| 3500 | φ600 | 0.85 | 0.26 | 15 | 3.90 |
| 4000 | φ600 | 1.13 | 0.34 | 4 | 1.36 |
| 総使用量 | | | | | 5.78 |

固化材(セメント系固化材) 添加量(0.3t/m³以上) 設計基準強度(Fc=0.8N/mm²)

※この図面はA1942を原寸とする。

| | |
|-------|---|
| 工事名 | 令和3年度建整橋補修第1号 津興橋大規模更新事業 旧橋(下部工)撤去等工事 |
| 施工箇所名 | 津市津興ほか2町地内 |
| 図面の種類 | プレキャスト自立式擁壁詳細図(左岸側) |
| 縮尺 | - 図面番号 15/15 |
| 事務所名 | 津市建設部建設整備課 |