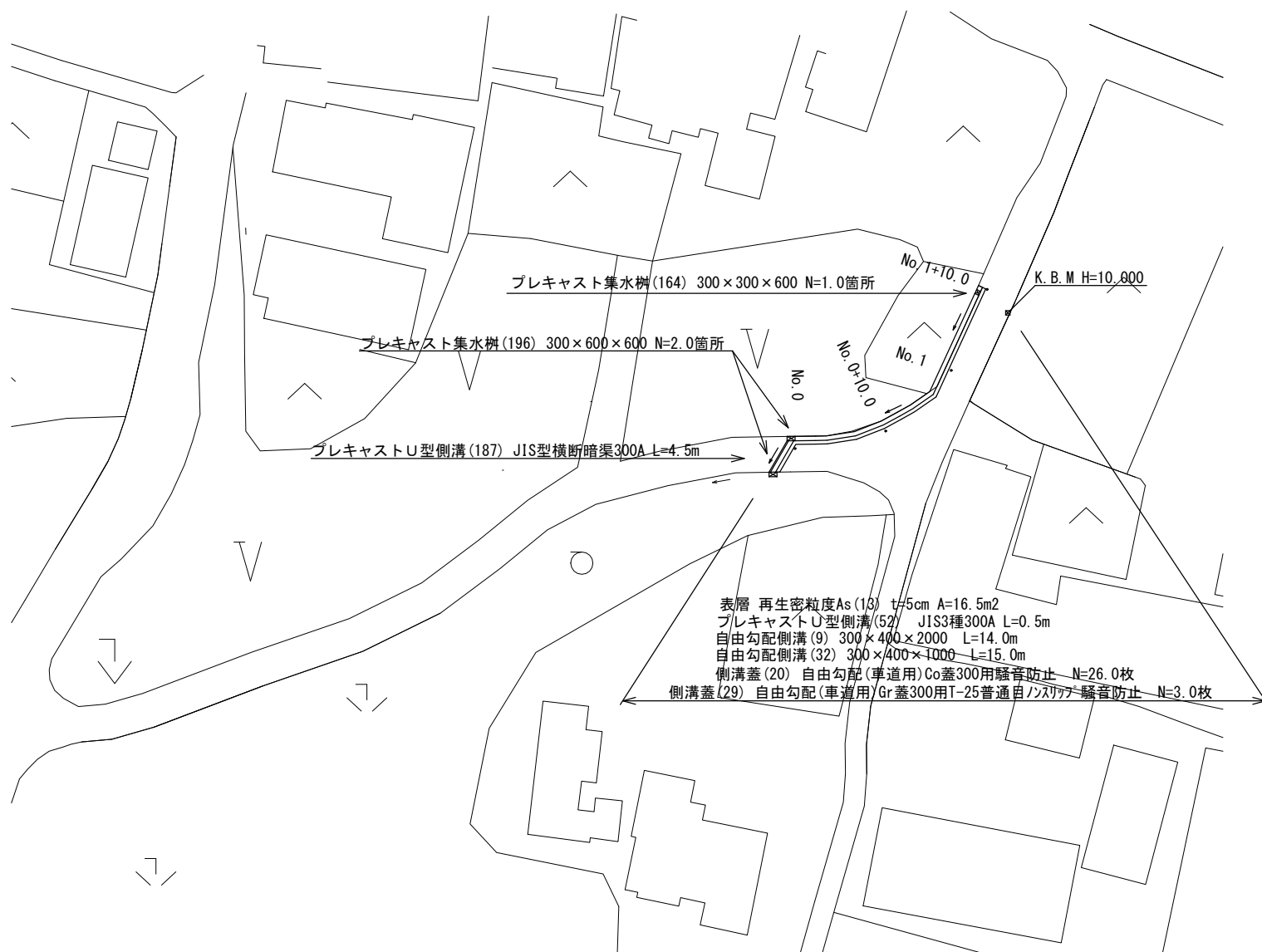


平面図

S=1:500

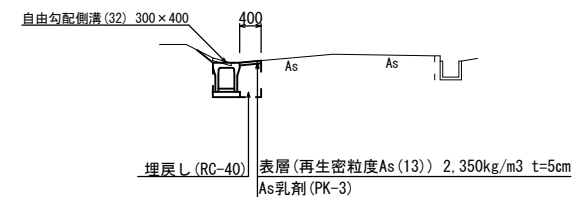


表層 再生密粒度As (13) t=5cm A=16.5m²
 プレキャストU型側溝 (52) JIS3種300A L=0.5m
 自由勾配側溝 (9) 300×400×2000 L=14.0m
 自由勾配側溝 (32) 300×400×1000 L=15.0m
 側溝蓋 (20) 自由勾配 (車道用) Co蓋300用騒音防止 N=26.0枚
 側溝蓋 (29) 自由勾配 (車道用) Gr蓋300用T-25普通自ノズル用騒音防止 N=3.0枚

標準横断面図

S=1:100

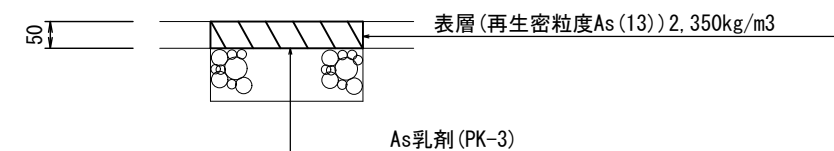
No. 1



		No. 0	No. 0+10.0	No. 1	No. 1+10.0
床掘り	m ²	0.55	0.55	0.55	0.55
埋戻し	m ²	0.26	0.26	0.26	0.26
舗装版破砕	m	0.90	0.90	0.55	0.55
表層	m	0.40	0.40	0.40	0.40

舗装工断面図

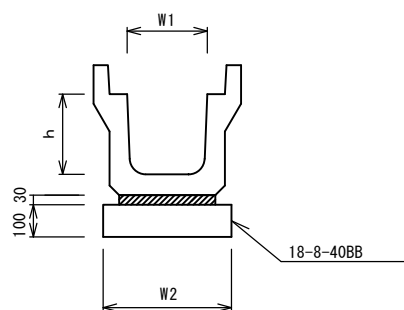
S=1:10



工法図 (1)

プレキャストU型側溝 (52)

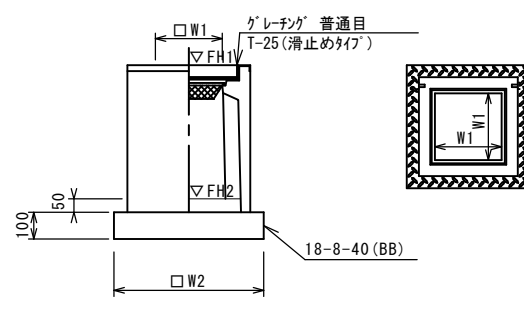
S=1/20



プレキャストU型側溝 (52)		10m当り		
名称	規格	単位	数量	備考
プレキャストU型側溝	3種	名称	300A	リサイクル認定製品
		個	10.00	
敷モルタル	1:3	m ³	0.11	
均しコンクリート	18-8-40 (BB)	m ³	0.46	
同上型枠		m ²	2.00	
基面整正		m ²	4.60	
h		mm	300	
W1		mm	300	
W2		mm	460	

プレキャスト集水樹 (164)

S=1/20



※「クレーンク」について、110° 開閉式を用いること。

プレキャスト集水樹 (164)

10箇所当り

名称	規格	単位	数量	備考
プレキャスト集水樹		個	10.00	AS樹同等品以上
インハートコンクリート	18-8-25 (BB)	m ³	0.05	t=50
均しコンクリート	18-8-40 (BB)	m ³	0.36	
同上型枠		m ²	2.40	
基面整正		m ²	3.60	
タイプ			300×300×600	
蓋タイプ (Gr)			T-25 普通目	
W1		mm	300	
W2		mm	600	

プレキャスト集水樹基準高さ一覧表

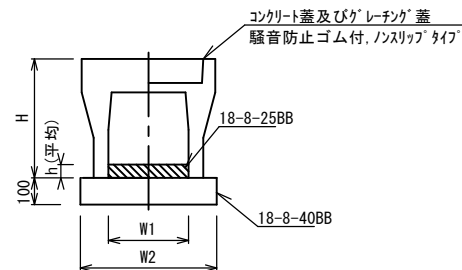
測点	天端高さ	樹底高さ	備考
No. 1+9.0	FH1 = 9.14	FH2 = 8.53	

※ この図面はA2サイズを原寸とする。

工事名	令和3年度北道維第4号 安濃町大塚地内道路改修工事		
施工箇所名	津市安濃町大塚地内		
図面名	平面図・標準横断面図 舗装工断面図・工法図(1)		
縮尺	図示	図面番号	1/2
事業所名	津市建設部津北工事事務所		

工 法 図 (2)

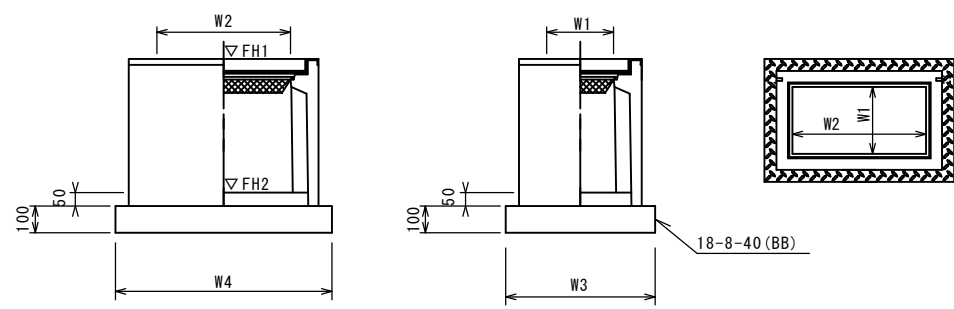
自由勾配側溝 (9) (32)
S=1:20



名称	規格	単位	数量		備考
			(9)	(32)	
自由勾配側溝	標準用	個	300×400	300×400	
インハートコンクリート	18-8-25BB	m3	0.27	0.26	
均しコンクリート	18-8-40BB	m3	0.51	0.51	
同上型枠		m2	2.00	2.00	
基面整正		m2	5.10	5.10	
H		mm	545	545	
h		mm	91	87	
W1		mm	300	300	
W2		mm	510	510	
摘要			リサイクル認定製品		

※グレーチング蓋については、10mに1枚布設すること。

ﾌﾟﾚｷﾞｽﾄ集水樹 (196)
S=1:20

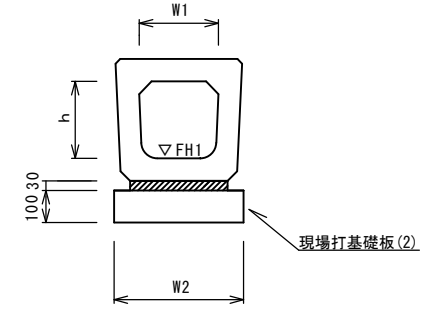


名称	規格	単位	数量	備考
ﾌﾟﾚｷﾞｽﾄ集水樹		個	10.00	AS樹同等品以上
インハートコンクリート	18-8-25 (BB)	m3	0.09	t=50
均しコンクリート	18-8-40 (BB)	m3	0.56	
同上型枠		m2	3.06	
基面整正		m2	5.58	
タイプ			300×600×600	
蓋タイプ (Gr)			T-25 普通目	
W1		mm	300	
W2		mm	600	
W3		mm	600	
W4		mm	930	

測点	天端高さ ▽FH1	樹底高さ ▽FH2	備考
No. 0	FH1 = 7.45	FH2 = 6.84	
No. 0-4.0	FH1 = 7.41	FH2 = 6.80	

床掘り	m2	0.42	No. 0
舗装版破砕	m	0.60	No. 0
コンクリート構造物取壊し	m2	0.09	No. 0-4.0

ﾌﾟﾚｷﾞｽﾄU型側溝 (187)
S=1:20

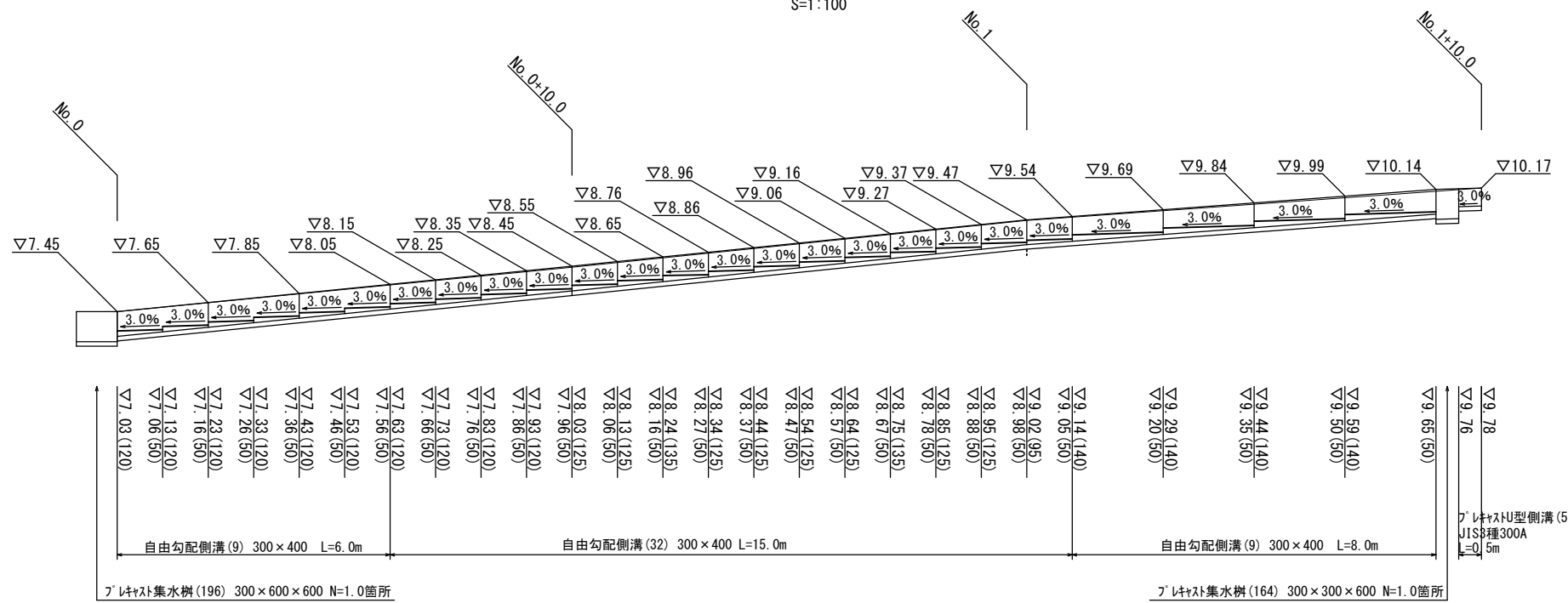


名称	規格	単位	数量		備考
			(187)		
ﾌﾟﾚｷﾞｽﾄU型側溝	横断暗渠	個	300A	リサイクル認定製品	
敷モルタル	1:3	m3	0.11		
現場打基礎板	(2)	枚	5.00		
基面整正		m2	4.60		
h		mm	290		
W1		mm	300		
W2		mm	460		

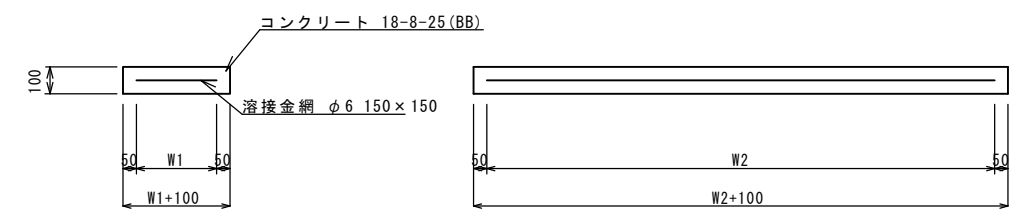
測点	管底高さ ▽FH1	備考
No. 0	FH1 = 7.03	
No. 0-4.0	FH1 = 6.99	

床掘り	m2	0.62
埋戻し	m2	0.25
舗装版破砕	m	1.0
表層	m	1.0

自由勾配側溝展開図
S=1:100



現場打基礎板 (2)
S=1:20



名称	規格	単位	数量	備考
現場打基礎板		枚	10.00	
コンクリート	18-8-25 (BB)	m3	0.92	
同上型枠		m2	3.09	
路盤紙	クラフト紙	m2	9.20	
溶接金網	φ6 150×150	m2	6.84	
W1		mm	360	
W2		mm	1900	

※ この図面はA2サイズを原寸とする。

工事名	令和3年度北道維第4号 安濃町大塚地内道路改修工事		
施工箇所名	津市安濃町大塚地内		
図面名	工法図 (2)		
縮尺	図示	図面番号	2/2
事業所名	津市建設部津北工事事務所		