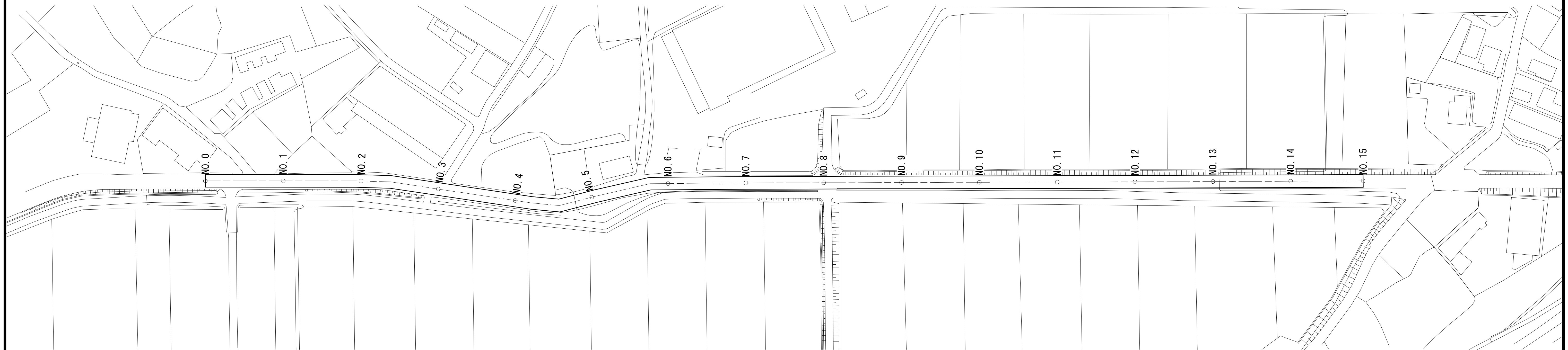
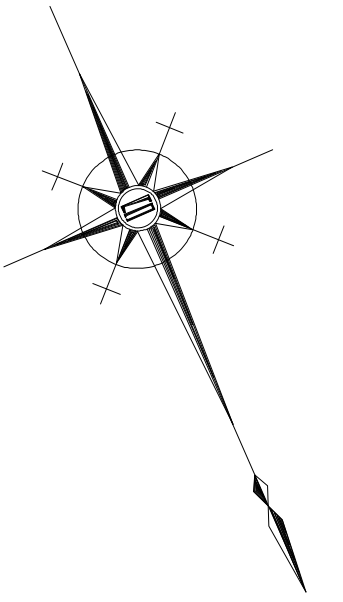


# 舗装平面図

S=1:1000

表層 A=3,900.0m<sup>2</sup> 基層 A=3,900.0m<sup>2</sup> 路上路盤再生工 A=1,300.0m<sup>2</sup>



# 標準横断面図

S=1:50

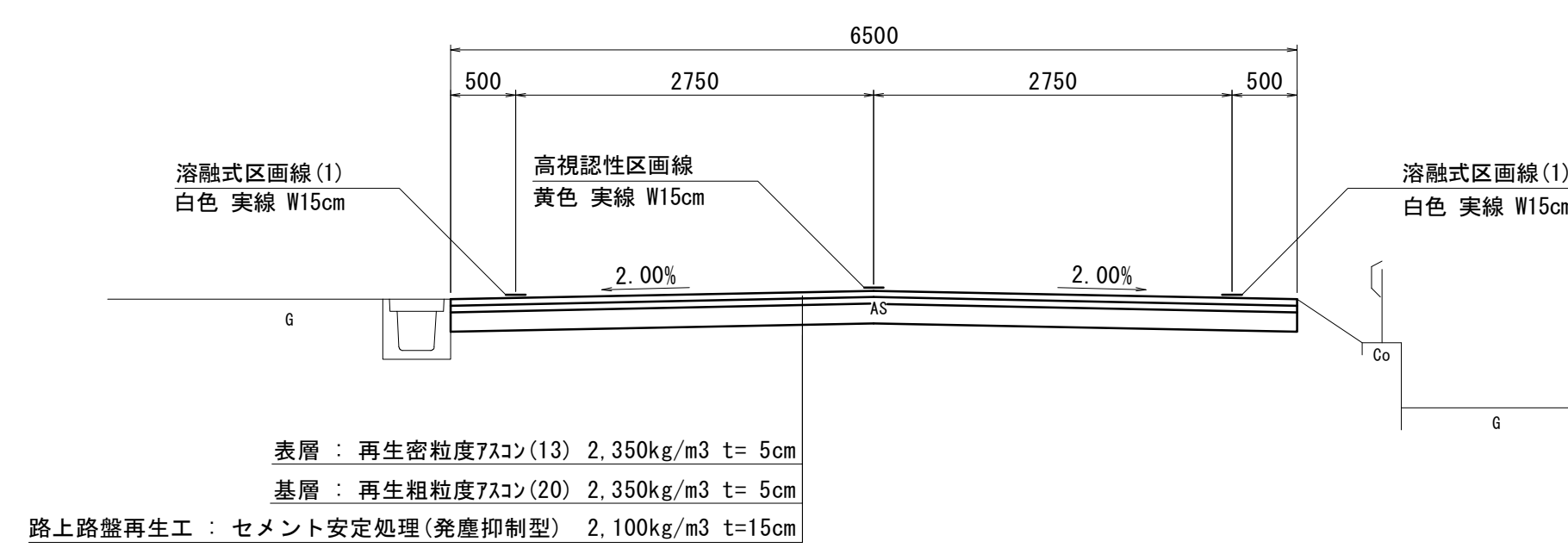
# 舗装構成

S=1:20

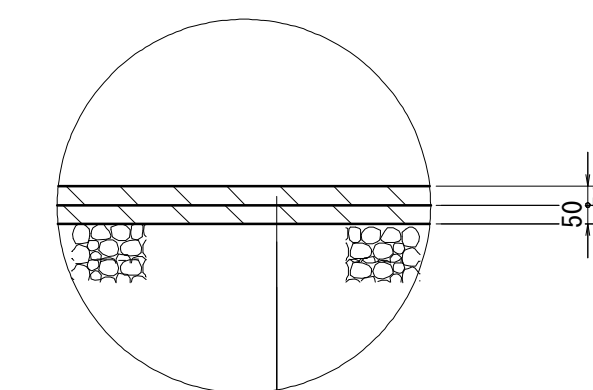
測点	NO.0	NO.1	NO.2	NO.3	NO.4	NO.5	NO.6	NO.7	NO.8	NO.9
幅員 (m)	6.50	6.50	6.50	6.50	6.50	6.50	6.50	6.50	6.50	6.50

測点	NO.10	NO.11	NO.12	NO.13	NO.14	NO.15
幅員 (m)	6.50	6.50	6.50	6.50	6.50	6.50

交通区分 : N5 (250 ≤ T ≤ 1000)  
設計CBR : 6

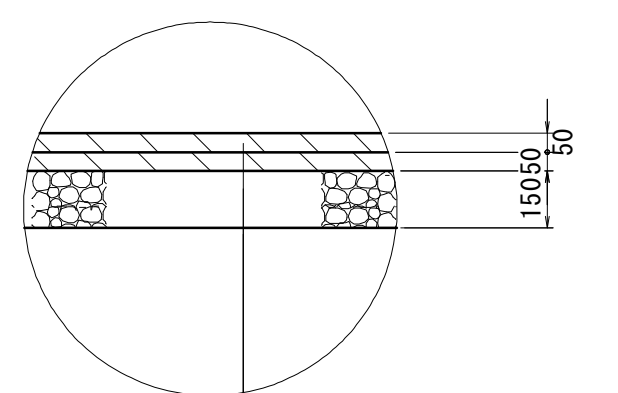


No.0~No.10



表層 : 再生密粒度7スコ(13) 2.350kg/m<sup>3</sup>  
As乳剤 (PK-4)  
基層 : 再生粗粒度7スコ(20) 2.350kg/m<sup>3</sup>  
As乳剤 (PK-3)

No.10~No.15



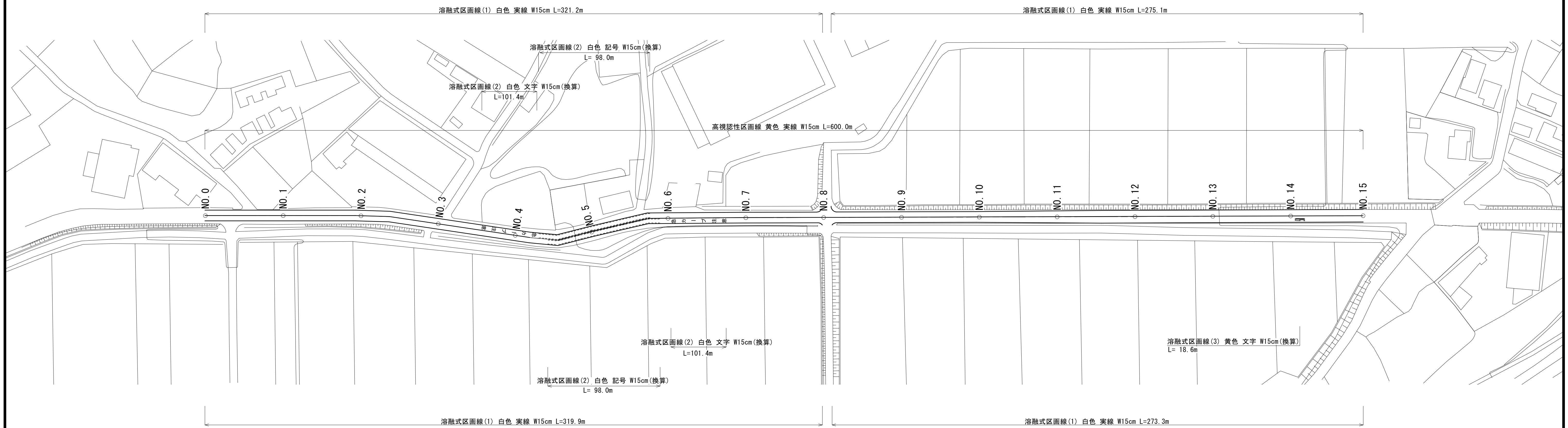
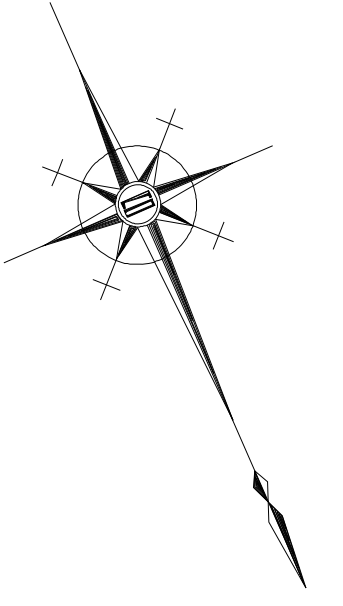
表層 : 再生密粒度7スコ(13) 2.350kg/m<sup>3</sup>  
As乳剤 (PK-4)  
基層 : 再生粗粒度7スコ(20) 2.350kg/m<sup>3</sup>  
As乳剤 (PK-3)  
路上路盤再生工 : セメント安定処理(発塵抑制型) 2.100kg/m<sup>3</sup>  
添加量 1.29t/100m<sup>2</sup> (ユースタビ'ラース'P-S1同等品以上)

※この図面はA1サイズを原寸とする。

工 事 名	令和3年度南道新補第2号 庄田榑原線道路改良(舗装)工事(その2)		
施 工 箇 所 名	津市 庄田町 地内		
図 面 の 種 類	舗装平面図・標準横断面図・舗装構成		
縮 尺	図 示	図面番号	1/3
事 業 所 名	津市建設部津南工事事務所		

# 区画線平面図

S=1:1000

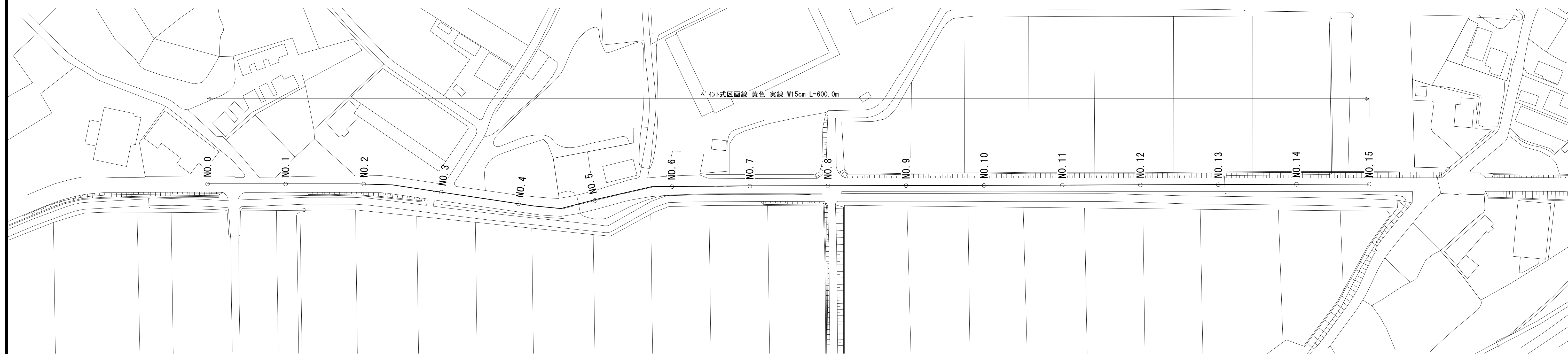
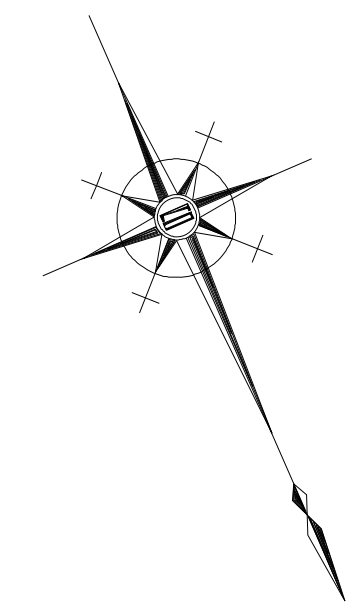


※この図面はA1サイズを原寸とする。

工 事 名	令和3年度南道新補第2号 庄田柳原線道路改良（舗装）工事（その2）		
施工箇所名	津市 庄田町 地内		
図面の種類	区画線平面図		
縮 尺	S=1:1000	図面番号	2/3
事業所名	津市建設部津南工事事務所		

# 仮設区画線平面図

S=1:1000



※この図面はA1サイズを原寸とする。

工 事 名	令和3年度南道新補第2号 庄田柳原線道路改良（舗装）工事（その2）		
施工箇所名	津市 庄田町 地内		
図面の種類	仮設区画線平面図		
縮 尺	S=1:1000	図面番号	3/3
事業所名	津市建設部津南工事事務所		