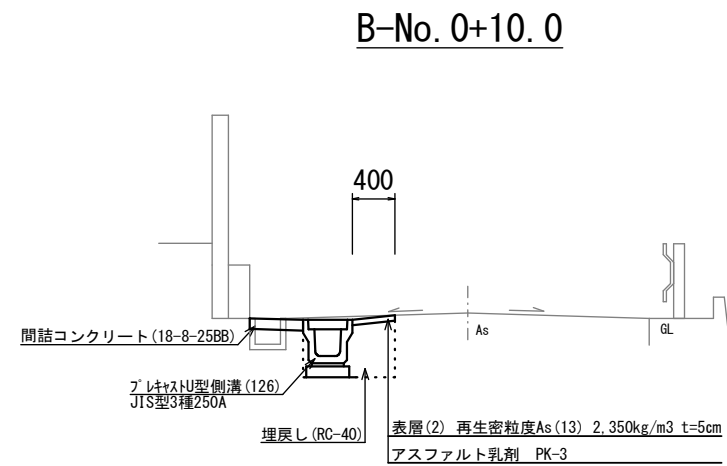
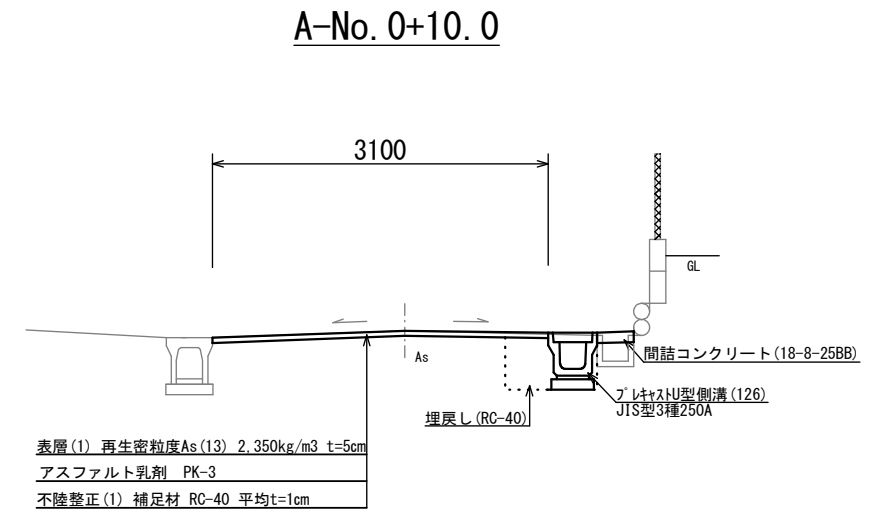
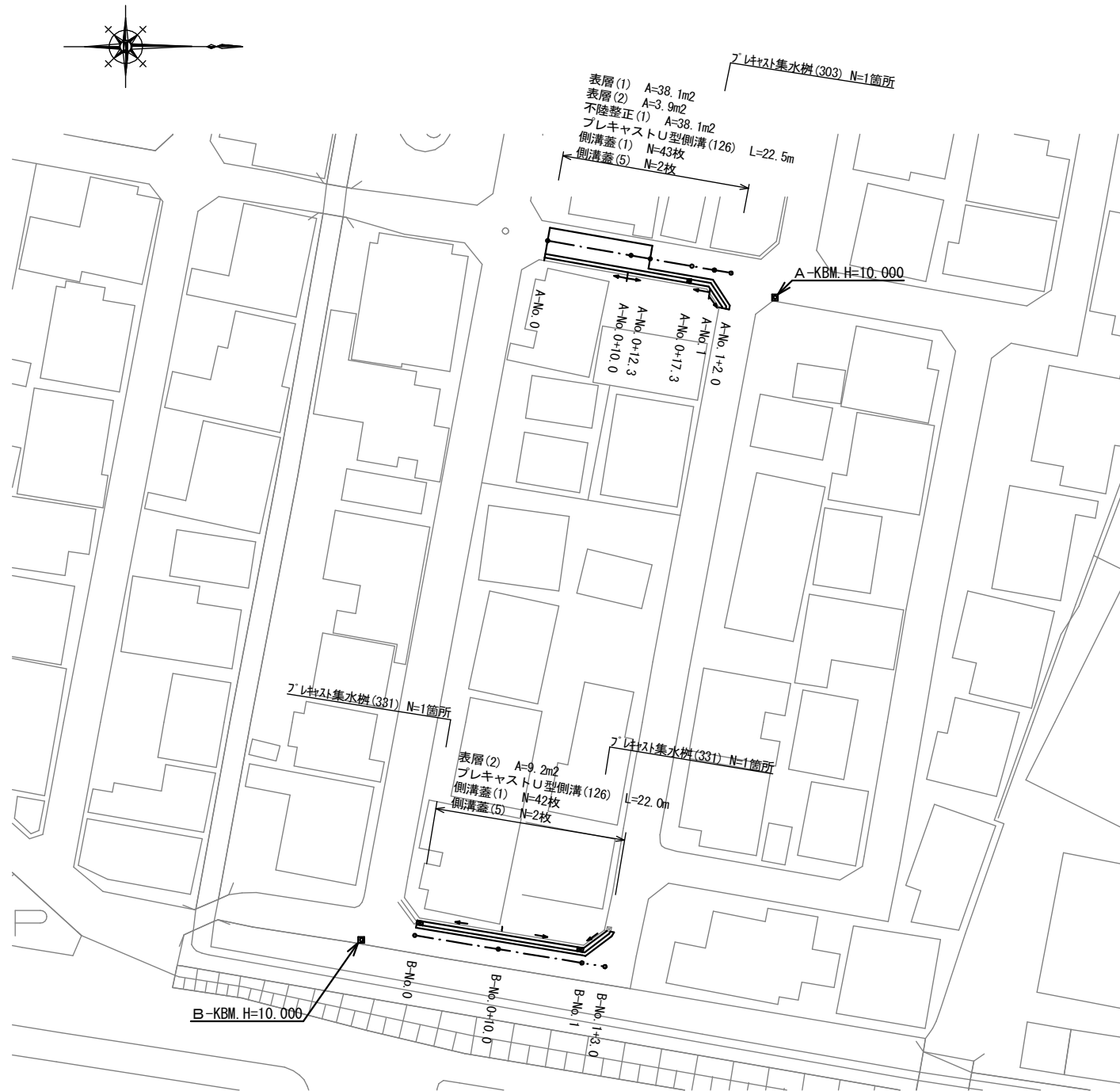


平面図(1)

S=1:500

標準横断面図(1)

S=1:50



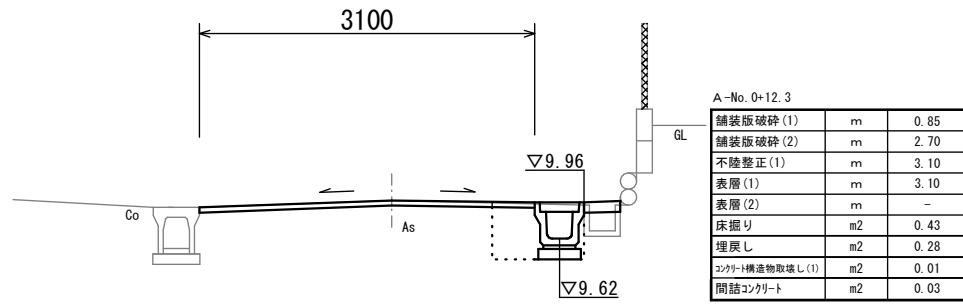
1号工事箇所
※この図面はA2サイズを原寸とする。

工事名	令和3年度北道維第11号 島崎町地内道路改修工事		
施工箇所名	津市島崎町地内		
図面名	平面図(1)・標準横断面図(1)		
縮尺	図示	図面番号	1 / 7
事業所名	津市建設部津北工事事務所		

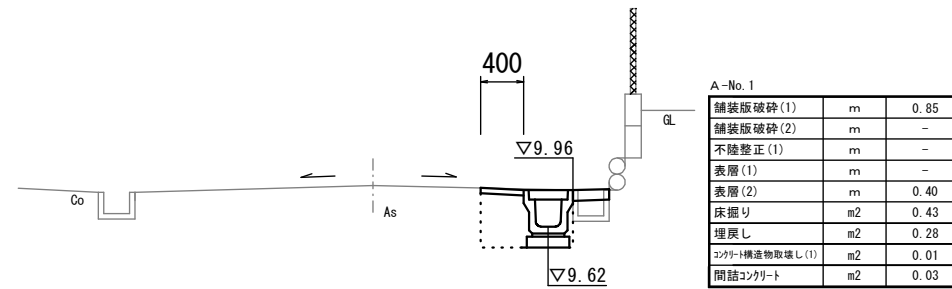
横断面図(1)

S=1:50

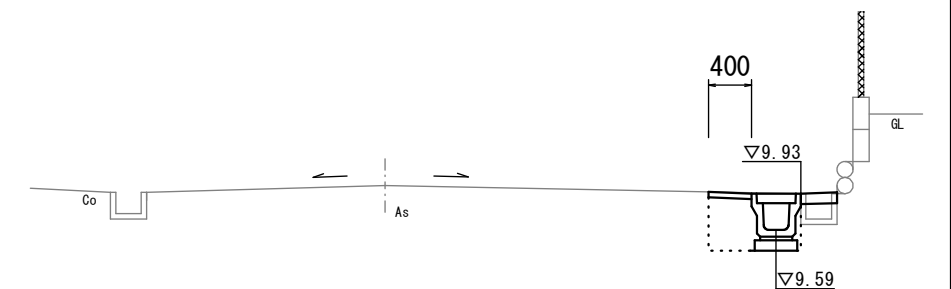
A-No. 0+12.3



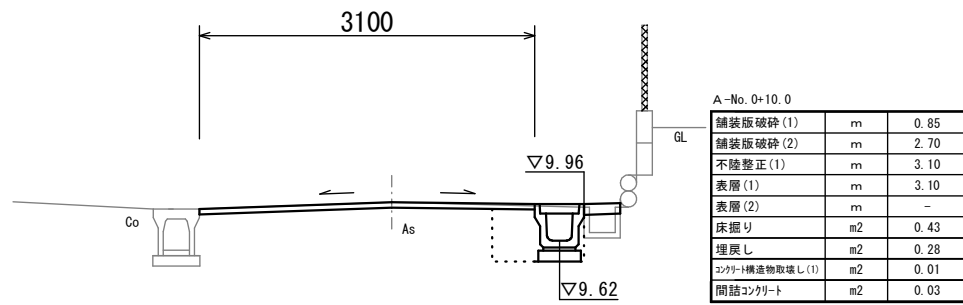
A-No. 1



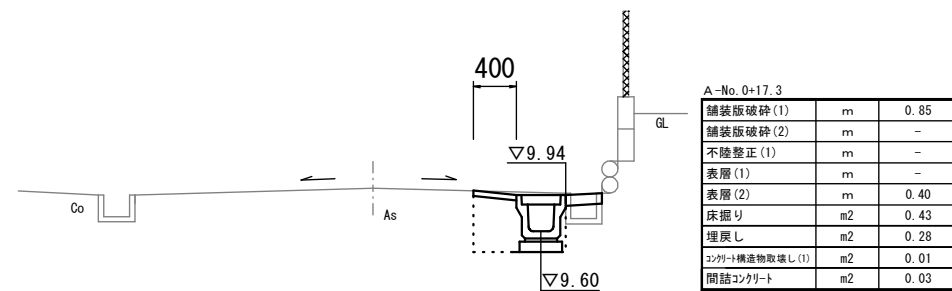
A-No. 1+2.0



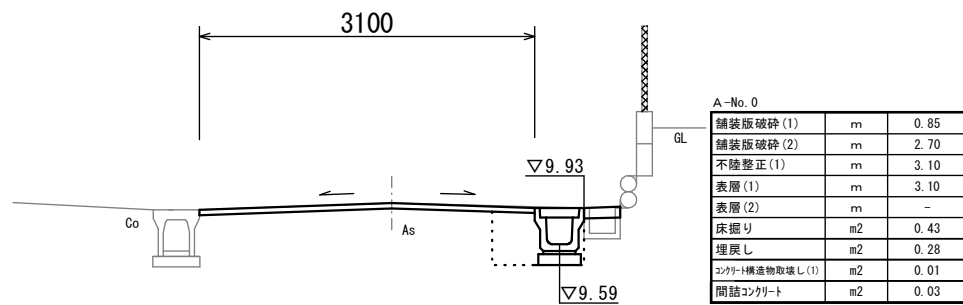
A-No. 0+10.0



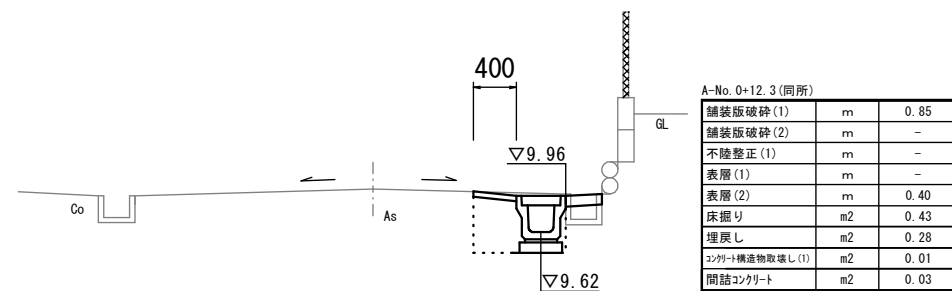
A-No. 0+17.3



A-No. 0



A-No. 0+12.3(同所)



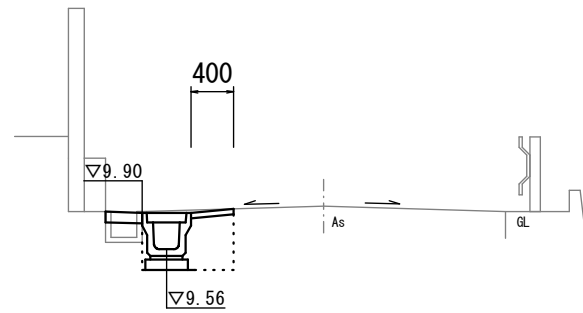
1号工事箇所
※この図面はA2サイズを原寸とする。

工事名	令和3年度北道維第11号 島崎町地内道路改修工事		
施工箇所名	津市島崎町地内		
図面名	横断面図(1)		
縮尺	図示	図面番号	2 / 7
事業所名	津市建設部津北工事事務所		

横断面図(2)

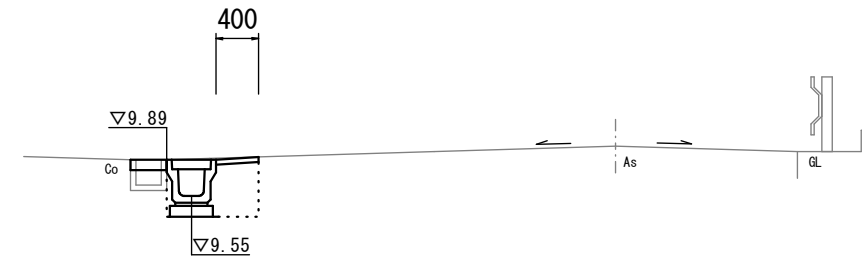
S=1:50

B-No. 0+10.0



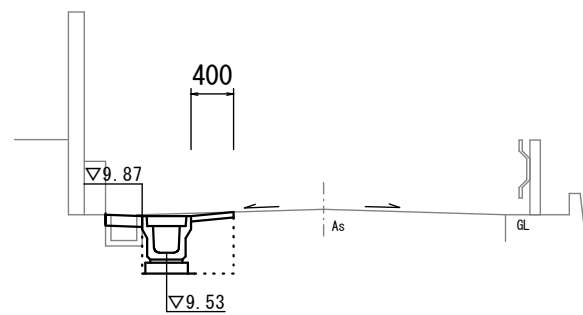
B-No. 0+10.0		
舗装版破砕(1)	m	0.85
舗装版破砕(2)	m	-
不陸整正(1)	m	-
表層(1)	m	-
表層(2)	m	0.40
床掘り	m ²	0.43
埋戻し	m ²	0.28
コンクリート構造物取壊し(1)	m ²	0.02
間詰コンクリート	m ²	0.03

B-No. 1+3.0



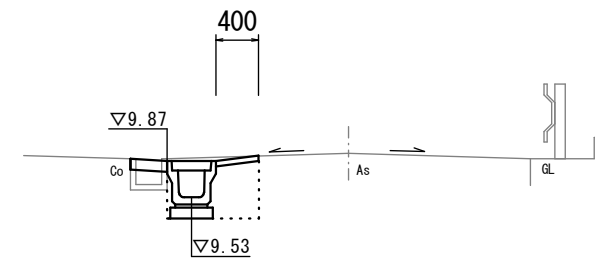
B-No. 1+3.0		
舗装版破砕(1)	m	0.85
舗装版破砕(2)	m	-
不陸整正(1)	m	-
表層(1)	m	-
表層(2)	m	0.40
床掘り	m ²	0.42
埋戻し	m ²	0.28
コンクリート構造物取壊し(1)	m ²	0.02
間詰コンクリート	m ²	0.03

B-No. 0



B-No. 0		
舗装版破砕(1)	m	0.85
舗装版破砕(2)	m	-
不陸整正(1)	m	-
表層(1)	m	-
表層(2)	m	0.40
床掘り	m ²	0.43
埋戻し	m ²	0.28
コンクリート構造物取壊し(1)	m ²	0.02
間詰コンクリート	m ²	0.03

B-No. 1



B-No. 1		
舗装版破砕(1)	m	0.85
舗装版破砕(2)	m	-
不陸整正(1)	m	-
表層(1)	m	-
表層(2)	m	0.40
床掘り	m ²	0.43
埋戻し	m ²	0.28
コンクリート構造物取壊し(1)	m ²	0.02
間詰コンクリート	m ²	0.03

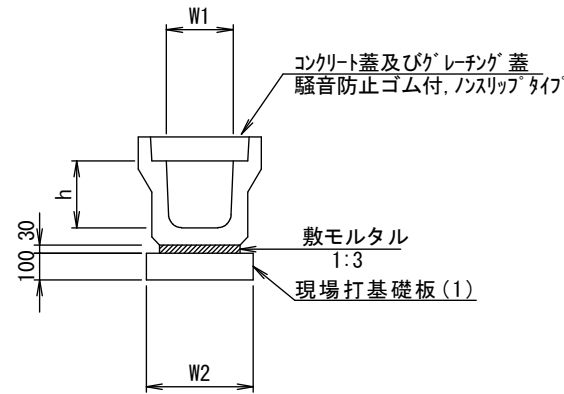
1号工事箇所
※この図面はA2サイズを原寸とする。

工事名	令和3年度北道維第11号 島崎町地内道路改修工事		
施工箇所名	津市島崎町地内		
図面名	横断面図(2)		
縮尺	図示	図面番号	3 / 7
事業所名	津市建設部津北工事事務所		

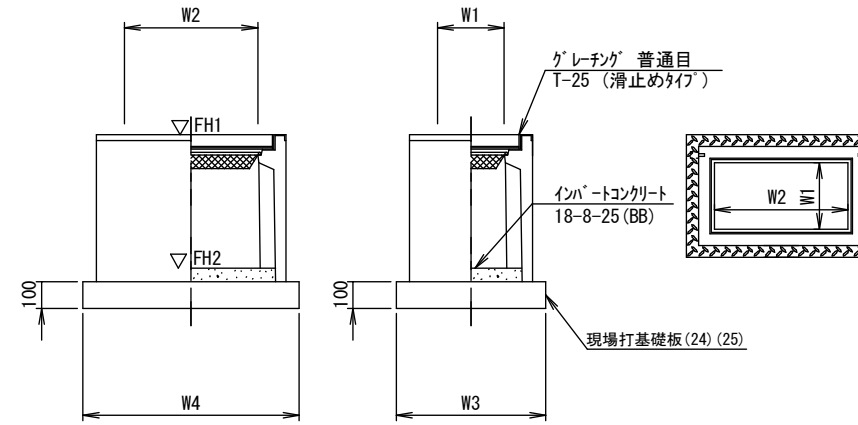
工法図(1)

S=1:20

フレキャストU型側溝(126)

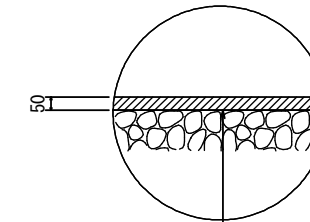


フレキャスト集水柵(303)(331)

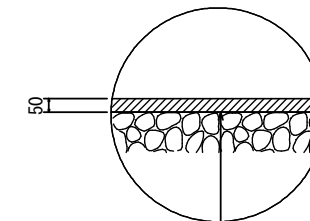


※グレーチングは110°開閉式とする。

舗装工



表層(1) 再生密粒度As(13) 2.350kg/m3 t=5cm
 アスファルト乳剤 PK-3
 不陸整正(1) 補足材 RC-40 平均t=1cm



表層(2) 再生密粒度As(13) 2.350kg/m3 t=5cm
 アスファルト乳剤 PK-3

フレキャストU型側溝(126)

10m当り

名称	規格	単位	数量		備考
			(126)		
フレキャストU型側溝	3種	名称	250A		リサイクル認定製品
		個	5.00		
敷モルタル	1:3	m3	0.09		
現場打基礎板(1)		枚	5.00		
基面整正		m2	4.00		
h		mm	250		
W1		mm	250		
W2		mm	400		

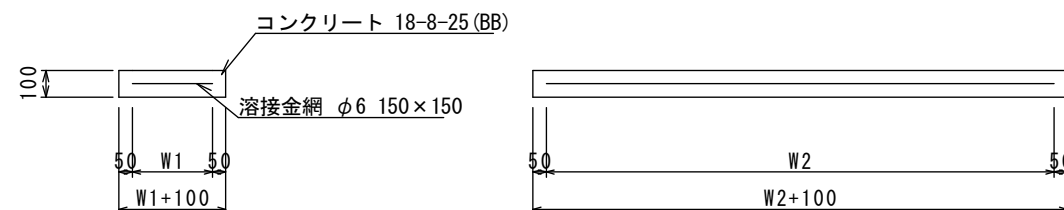
※グレーチング蓋については、10mに1枚布設すること。

フレキャスト集水柵(303)(331)

10箇所当り

名称	規格	単位	数量		備考
			(303)	(331)	
フレキャスト集水柵		個	10.00	10.00	PU柵同等品以上
インパートコンクリート	18-8-25(BB)	m3	0.03	0.06	t=50
現場打基礎板(24)		枚	10.00	-	
現場打基礎板(25)		枚	-	10.00	
基面整正		m2	3.14	4.54	
タイプ			250C	250×500A	
蓋タイプ(Gr)			T-25 普通目	T-25 普通目	
W3		mm	560	560	
W4		mm	560	810	
W1		mm	250	250	
W2		mm	250	500	

現場打基礎板(1)(24)(25)



現場打基礎板(1)(24)(25)

10枚当り

名称	規格	単位	数量			備考
			(1)	(24)	(25)	
現場打基礎板		枚	10.00	10.00	10.00	
コンクリート	18-8-25(BB)	m3	0.80	0.31	0.45	
同上型枠		m2	3.00	1.51	1.81	
路盤紙	クラフト紙	m2	8.00	3.14	4.54	
溶接金網	φ6 150×150	m2	5.70	2.12	3.27	
W1		mm	300	460	460	
W2		mm	1900	460	710	

フレキャスト集水柵基準高さ一覧表

測点	天端高さ ▽FH1	柵底高さ ▽FH2	備考
A-No. 0+17.3(右)	FH1=9.94	FH2=9.19	(303)
B-No. 0+0.4(左)	FH1=9.87	FH2=9.37	(331)
B-No. 0+19.6(左)	FH1=9.87	FH1=9.37	(331)

1号工事箇所

※この図面はA2サイズを原寸とする。

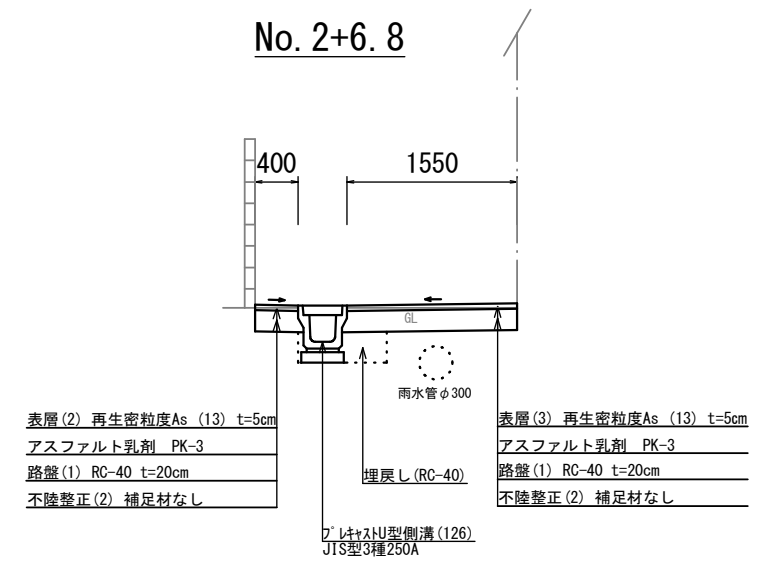
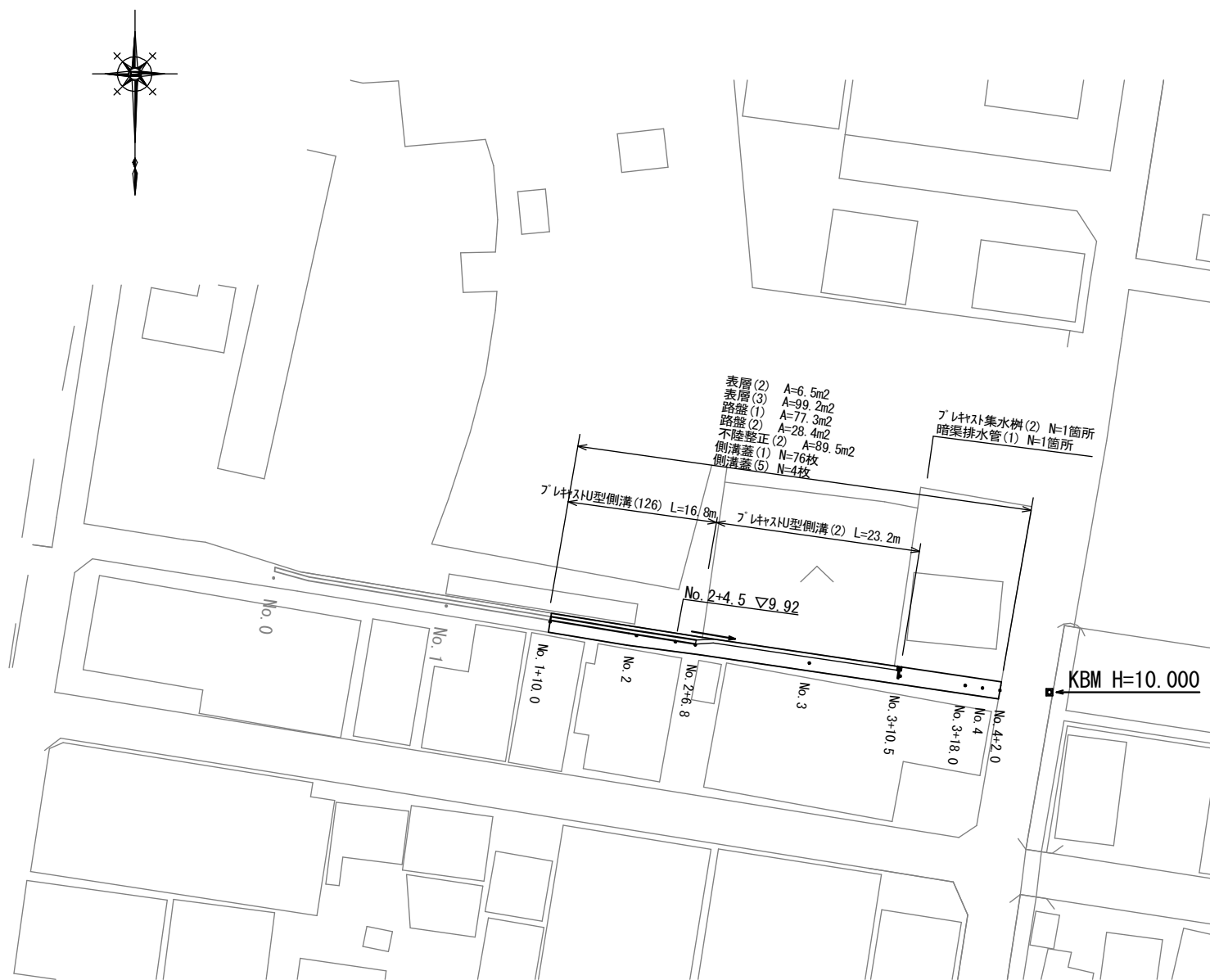
工事名	令和3年度北道維第11号 島崎町地内道路改修工事		
施工箇所名	津市島崎町地内		
図面名	工法図(1)		
縮尺	図示	図面番号	4 / 7
事業所名	津市建設部津北工事事務所		

平面図(2)

S=1:500

標準横断面図(2)

S=1:50



2号工事箇所

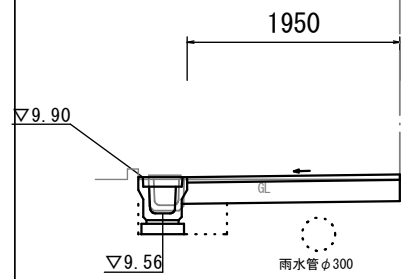
※この図面はA2サイズを原寸とする。

工事名	令和3年度北道維第11号 島崎町地内道路改修工事		
施工箇所名	津市島崎町地内		
図面名	平面図(2)・標準横断面図(2)		
縮尺	図示	図面番号	5 / 7
事業所名	津市建設部津北工事事務所		

横断面図(3)

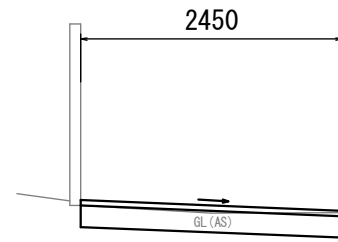
S=1:50

No. 2+6.8 (同所)



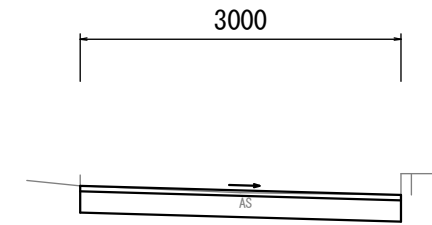
No. 2+6.8 (同所)		
掘削	m2	0.34
舗装版破砕(1)	m	-
不陸整正(2)	m	1.55
路盤(1)	m	1.95
路盤(2)	m	-
表層(2)	m	-
表層(3)	m	1.95
床掘り	m2	0.37
埋戻し	m2	0.12
コンクリート構造物取壊し(1)	m2	0.05

No. 3+18.0



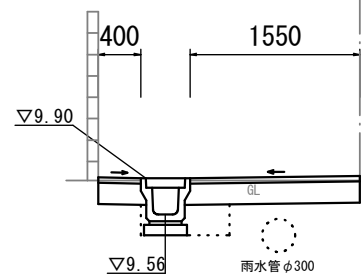
No. 3+18.0			(同所)	
掘削	m2	0.47		0.30
舗装版破砕(1)	m	-		2.45
不陸整正(2)	m	2.45		2.45
路盤(1)	m	-		-
路盤(2)	m	2.45		2.45
表層(2)	m	-		-
表層(3)	m	2.45		2.45
床掘り	m2	-		-
埋戻し	m2	-		-
コンクリート構造物取壊し(1)	m2	-		-

No. 4+2.0



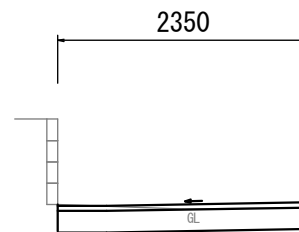
No. 4+2.0		
掘削	m2	0.51
舗装版破砕(1)	m	3.00
不陸整正(2)	m	3.00
路盤(1)	m	-
路盤(2)	m	3.00
表層(2)	m	-
表層(3)	m	3.00
床掘り	m2	-
埋戻し	m2	-
コンクリート構造物取壊し(1)	m2	-

No. 2+6.8



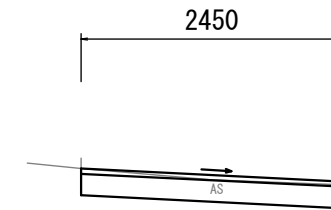
No. 2+6.8		
掘削	m2	0.35
舗装版破砕(1)	m	-
不陸整正(2)	m	1.55
路盤(1)	m	1.95
路盤(2)	m	-
表層(2)	m	0.40
表層(3)	m	1.55
床掘り	m2	0.42
埋戻し	m2	0.12
コンクリート構造物取壊し(1)	m2	-

No. 3+10.5 (同所)



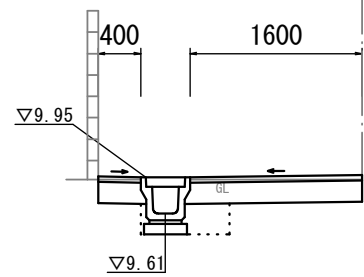
No. 3+10.5 (同所)		
掘削	m2	0.53
舗装版破砕(1)	m	-
不陸整正(2)	m	2.35
路盤(1)	m	-
路盤(2)	m	2.35
表層(2)	m	-
表層(3)	m	2.35
床掘り	m2	-
埋戻し	m2	-
コンクリート構造物取壊し(1)	m2	-

No. 4



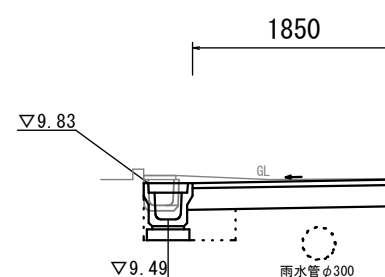
No. 4		
掘削	m2	0.37
舗装版破砕(1)	m	2.45
不陸整正(2)	m	2.45
路盤(1)	m	-
路盤(2)	m	2.45
表層(2)	m	-
表層(3)	m	2.45
床掘り	m2	-
埋戻し	m2	-
コンクリート構造物取壊し(1)	m2	-

No. 2



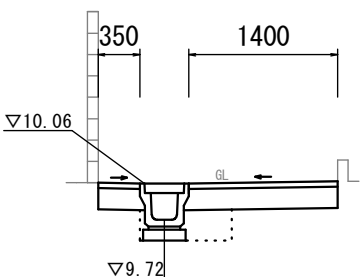
No. 2		
掘削	m2	0.36
舗装版破砕(1)	m	-
不陸整正(2)	m	1.60
路盤(1)	m	2.00
路盤(2)	m	-
表層(2)	m	0.40
表層(3)	m	1.60
床掘り	m2	0.42
埋戻し	m2	0.12
コンクリート構造物取壊し(1)	m2	-

No. 3+10.5



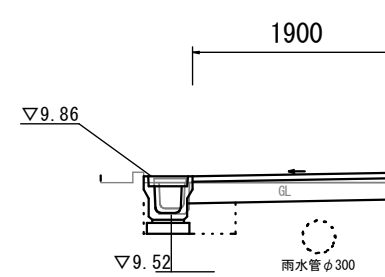
No. 3+10.5		
掘削	m2	0.39
舗装版破砕(1)	m	-
不陸整正(2)	m	1.45
路盤(1)	m	1.85
路盤(2)	m	-
表層(2)	m	-
表層(3)	m	1.85
床掘り	m2	0.45
埋戻し	m2	0.13
コンクリート構造物取壊し(1)	m2	0.05

No. 1+10.0



No. 1+10.0		
掘削	m2	0.35
舗装版破砕(1)	m	-
不陸整正(2)	m	1.35
路盤(1)	m	1.75
路盤(2)	m	-
表層(2)	m	0.35
表層(3)	m	1.40
床掘り	m2	0.46
埋戻し	m2	0.13
コンクリート構造物取壊し(1)	m2	-

No. 3



No. 3		
掘削	m2	0.26
舗装版破砕(1)	m	-
不陸整正(2)	m	1.50
路盤(1)	m	1.90
路盤(2)	m	-
表層(2)	m	-
表層(3)	m	1.90
床掘り	m2	0.35
埋戻し	m2	0.13
コンクリート構造物取壊し(1)	m2	0.05

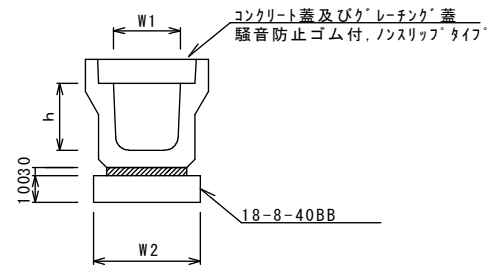
2号工事箇所
※この図面はA2サイズを原寸とする。

工事名	令和3年度北道維第11号 島崎町地内道路改修工事		
施工箇所名	津市島崎町地内		
図面名	横断面図(3)		
縮尺	図示	図面番号	6 / 7
事業所名	津市建設部津北工事事務所		

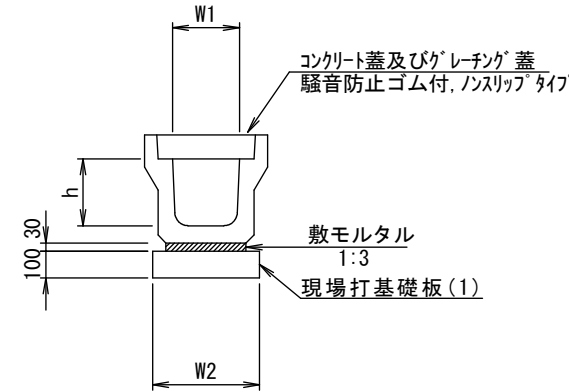
工法図(2)

S=1:20

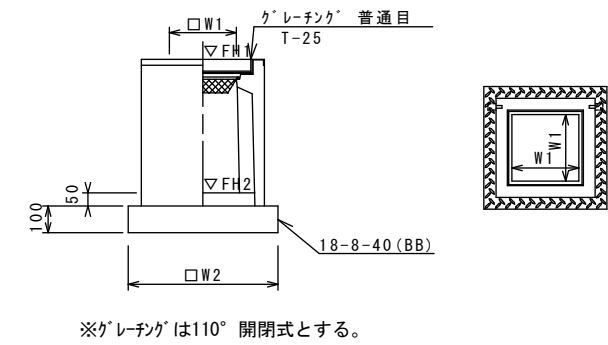
プラスチックU型側溝(2)



プラスチックU型側溝(126)



プラスチック集水樹(2)



※グレーチングは110°開閉式とする。

プラスチックU型側溝(2)

10m当り

名称	規格	単位	数量		備考
			(2)		
プラスチックU型側溝	3種	名称	250A		リサイクル認定製品
		個	5.00		
敷モルタル	1:3	m3	0.09		
基礎材	RC-40	m3	-		
均しコンクリート	18-8-40(BB)	m3	0.40		
同上型枠		m2	2.00		
基面整正		m2	4.00		
h		mm	250		
W1		mm	250		
W2		mm	400		

※グレーチング蓋については、10mに1枚布設すること。

プラスチックU型側溝(126)

10m当り

名称	規格	単位	数量		備考
			(126)		
プラスチックU型側溝	3種	名称	250A		リサイクル認定製品
		個	5.00		
敷モルタル	1:3	m3	0.09		
現場打基礎板(1)		枚	5.00		
基面整正		m2	4.00		
h		mm	250		
W1		mm	250		
W2		mm	400		

※グレーチング蓋については、10mに1枚布設すること。

プラスチック集水樹(2)

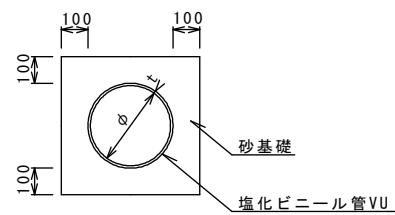
10箇所当り

名称	規格	単位	数量		備考
			(2)		
プラスチック集水樹		個	10.00		PU樹同等品以上
インハートコンクリート	18-8-25(BB)	m3	0.03		t=50
基礎材	RC-40	m2	-		
均しコンクリート	18-8-40(BB)	m3	0.31		
同上型枠		m2	2.24		
基面整正		m2	3.14		
タイプ			250A		
蓋タイプ(Gr)			T-25 普通目		
W1		mm	250		
W2		mm	560		

プラスチック集水樹基準高さ一覧表

測点	天端高さ ▽FH1	樹底高さ ▽FH2	備考
No. 3+10.5	FH1=9.83	FH2=9.33	

暗渠排水管(1)



暗渠排水管(1)

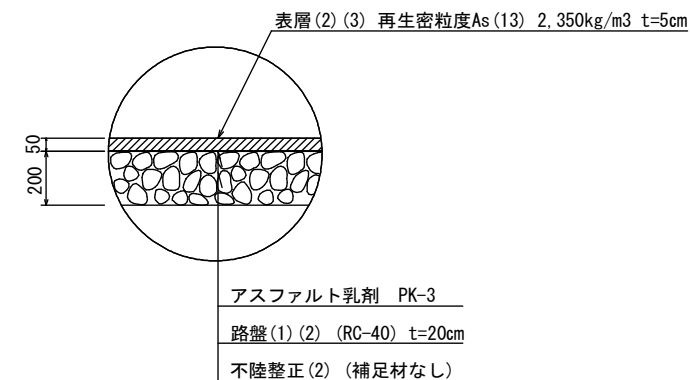
10m当り

名称	規格	単位	数量		備考
			(1)		
塩化ビニール管	VU	本	2.50		
砂基礎	管基礎用砂	m3	1.11		
基面整正		m2	3.65		
呼び径		mm	150		
外径		mm	165		

暗渠排水管(1)土工計算書

暗渠排水管(1)	平均掘削深h=1000 延長1.0m/箇所	土工計算	
		床掘り	埋戻し
		0.37m3/箇所	0.24m3/箇所

舗装工



2号工事箇所
※この図面はA2サイズを原寸とする。

工事名	令和3年度北道維第11号 島崎町地内道路改修工事		
施工箇所名	津市島崎町地内		
図面名	工法図(2)		
縮尺	図示	図面番号	7/7
事業所名	津市建設部津北工事事務所		