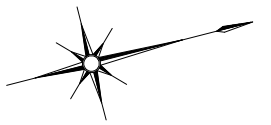
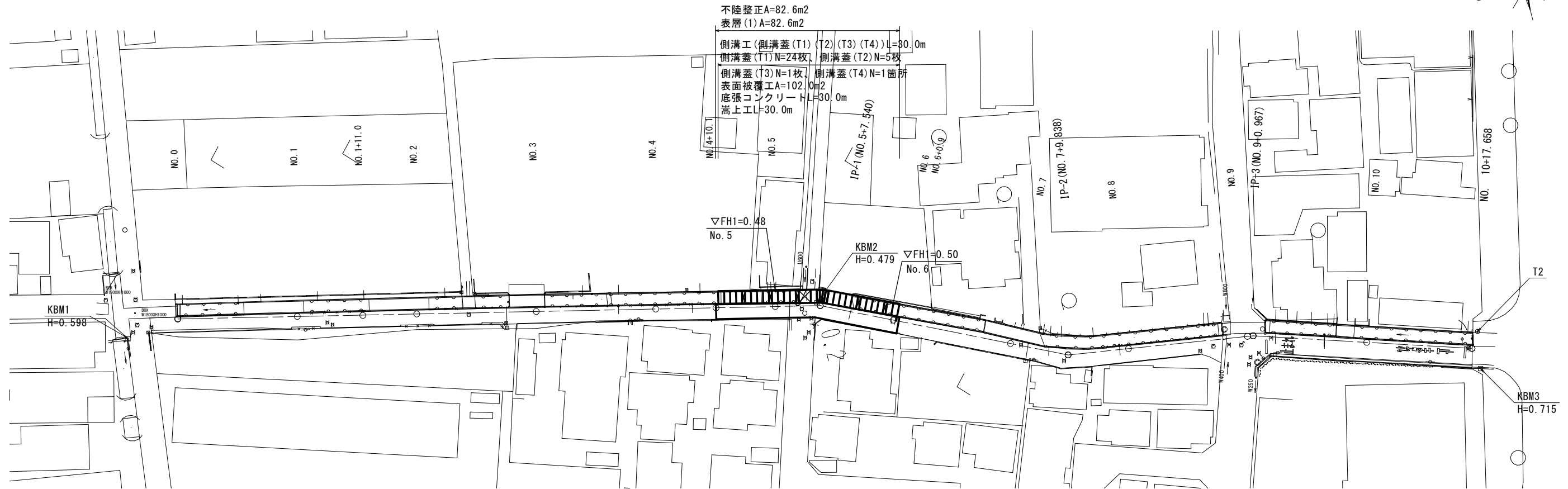


平面図

S=1:500

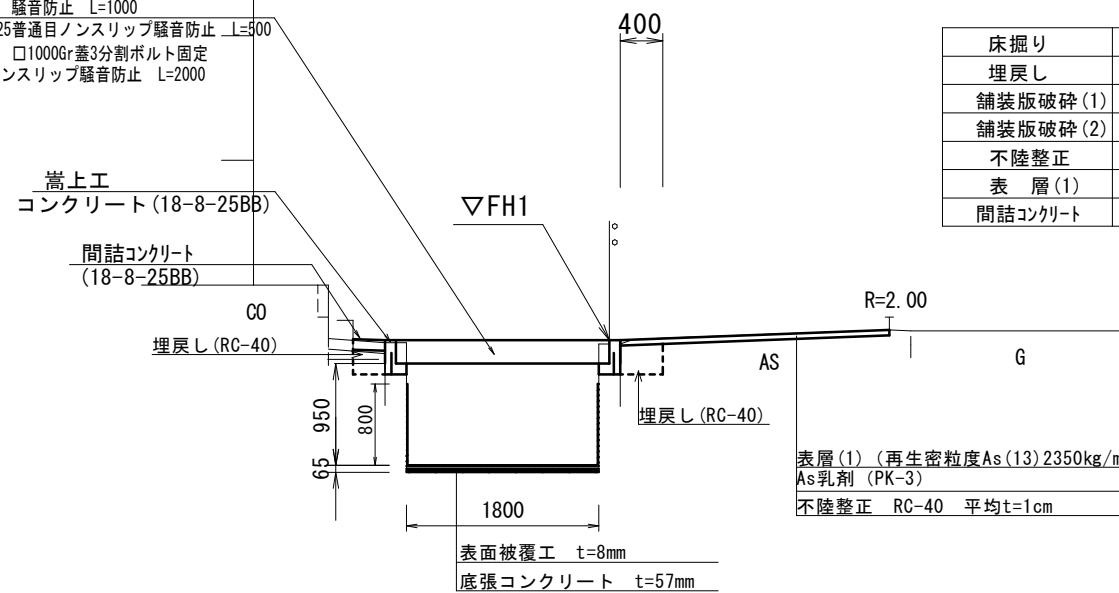


標準横断面図

S=1:50

NO. 5

- 側溝蓋(T1)コンクリート蓋 1800(車道)用 騒音防止 L=1000
- 側溝蓋(T2)グレーチング蓋 1800用 T-25普通目ノンスリップ騒音防止 L=500
- 側溝蓋(T3)コンクリート蓋 1800(車道)用 □1000Gr蓋3分割ボルト固定 T-25普通目ノンスリップ騒音防止 L=2000
- 側溝蓋(T4)現場打側溝蓋

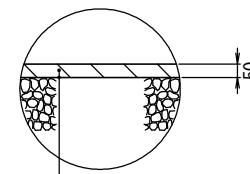


床掘り		0.17
埋戻し		0.18
舗装版破砕(1)	t=50	0.40
舗装版破砕(2)	t=50	右記
不陸整正	RC-40 平均t=1cm	右記
表層(1)		右記
間詰コンクリート		0.03

No. 4+10.1 : 2.20、No. 5~No. 6+0.9 : 2.30
No. 4+10.1 : 2.60、No. 5~No. 6+0.9 : 2.70

舗装工断面図

S=1:20



表層(1) (再生密粒度アスコン(13) 2350kg/m ³)	t=5cm
As乳剤 (PK-3)	
不陸整正 RC-40	平均t=1cm

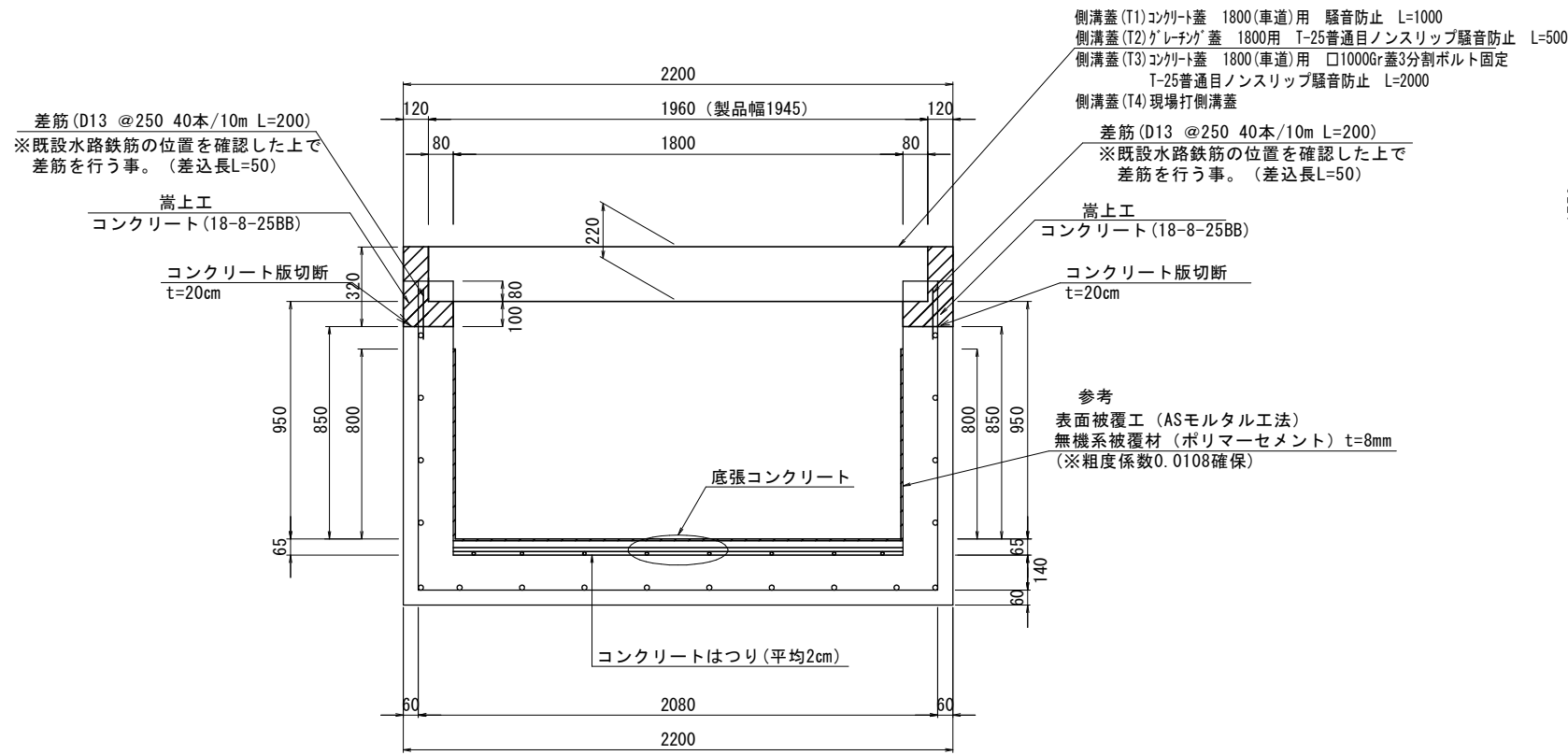
1号工事箇所
※この図面はA2サイズを原寸とする。

工事名	令和3年度北道維第12号 寿町及び東丸之内地内道路改修工事		
施工箇所名	津市寿町及び東丸之内地内		
図面名	平面図・標準横断面図・舗装工断面図		
縮尺	図示	図面番号	1/5
事業所名	津市建設部津北工事事務所		

工法図

嵩上工・底張コンクリート・表面被覆工

S=1:20

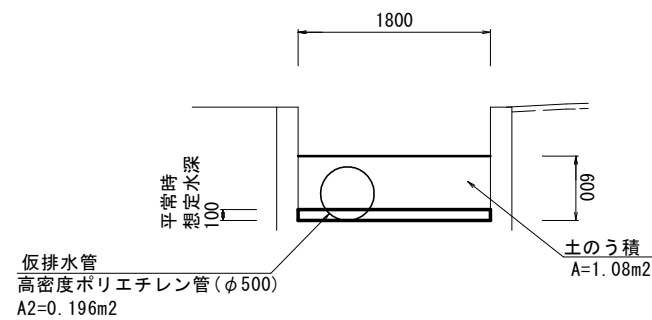


嵩上工 数量表

名称	規格	単位	数量	備考
コンクリート	18-8-25BB	m ³	0.93	
同上型枠		m ²	12.80	
コンクリート削孔		孔	80.00	
鉄筋工 (差筋)	D13	kg	15.92	
コンクリート版切断	t=20cm	m	20.0	
コンクリート構造物取壊し(2)	鉄筋Co	m ³	0.72	
コンクリート取壊し運搬処理(2)	鉄筋Co殻	m ³	0.72	
目地材	瀝青質目地材	m ²	0.09	1箇所/10m

仮水路工詳細図(参考)

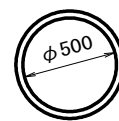
S=1:50



A1 (現況通水面積)=0.180m² ≤ A2 (仮排水管通水面積)=0.196m² 【OK】

仮排水管

S=1:20



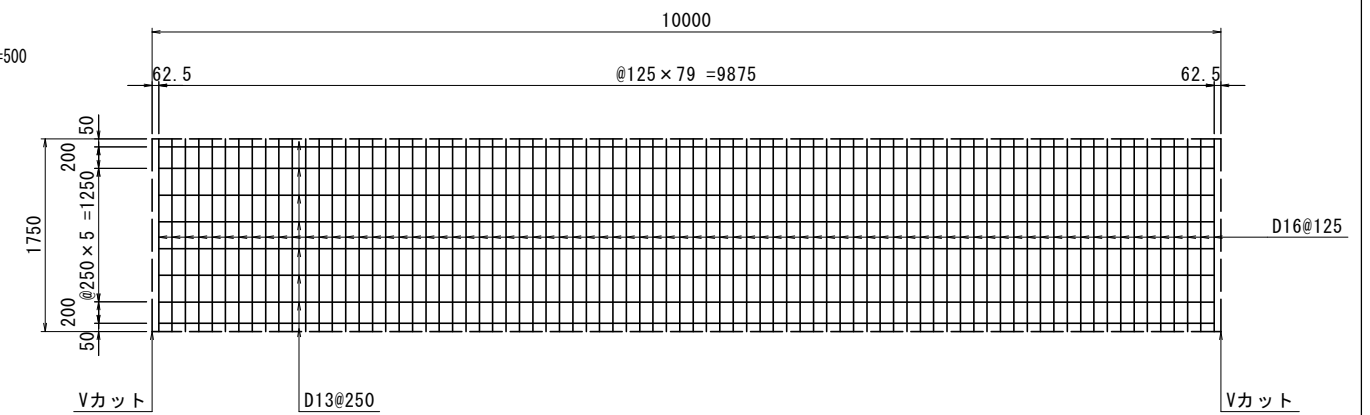
材料表

10m当り

名称	規格	単位	数量	摘要
高密度ポリエチレン管	φ500 L=5.00m	本	2.0	カナプレストφ500同等品以上

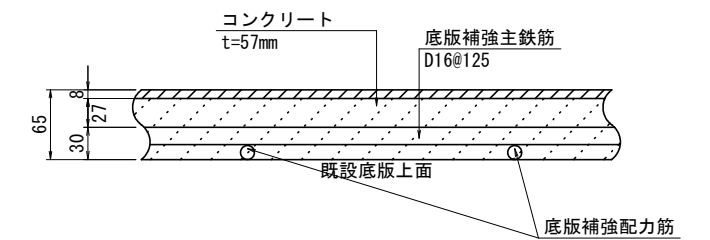
底張コンクリート 鉄筋配置図

S=1:50



底張コンクリート詳細

S=1:5

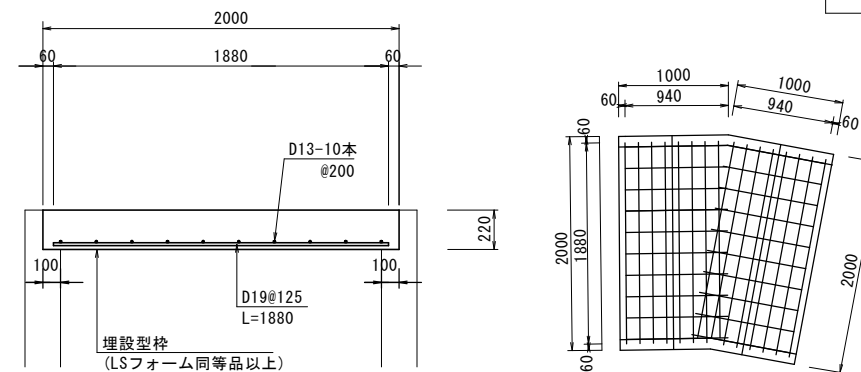


底張コンクリート

名称	規格	単位	数量	備考
コンクリート	24-12-25BB	m ³	1.03	
鉄筋工	D16	kg	218.40	
	D13	kg	78.61	
コンクリートはつり	平均2cm	m ²	18.00	
コンクリート版積込	無筋Co	m ³	0.36	
コンクリート取壊し運搬処理(4)	無筋Co殻	m ³	0.36	

側溝蓋 (T4)

S=1:30



側溝蓋 (T4)

1箇所当り

名称	規格	単位	数量	備考
コンクリート	18-8-25BB	m ³	0.8	
型枠		m ²	0.8	
鉄筋工	D19	kg	67.7	@125
鉄筋工	D13	kg	18.7	@200
埋設型枠	LSフォーム同等品以上	枚	4.0	(参考値)3.6m ²

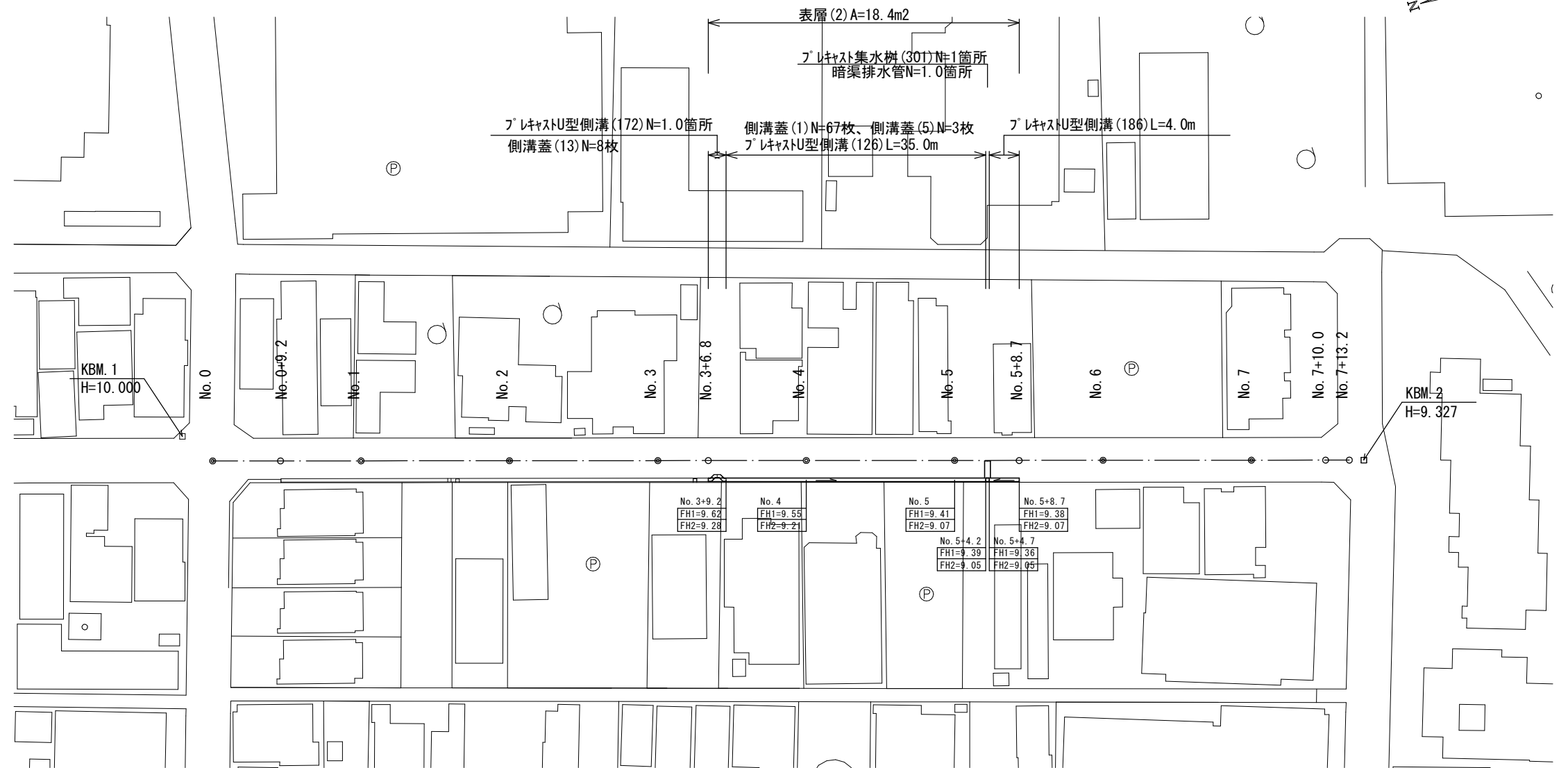
1号工事箇所

※この図面はA2サイズを原寸とする。

工事名	令和3年度北道維第12号 寿町及び東丸之内内道路改修工事		
施工箇所名	津市寿町及び東丸之内内		
図面名	工法図		
縮尺	図示	図面番号	2 / 5
事業所名	津市建設部津北工事事務所		

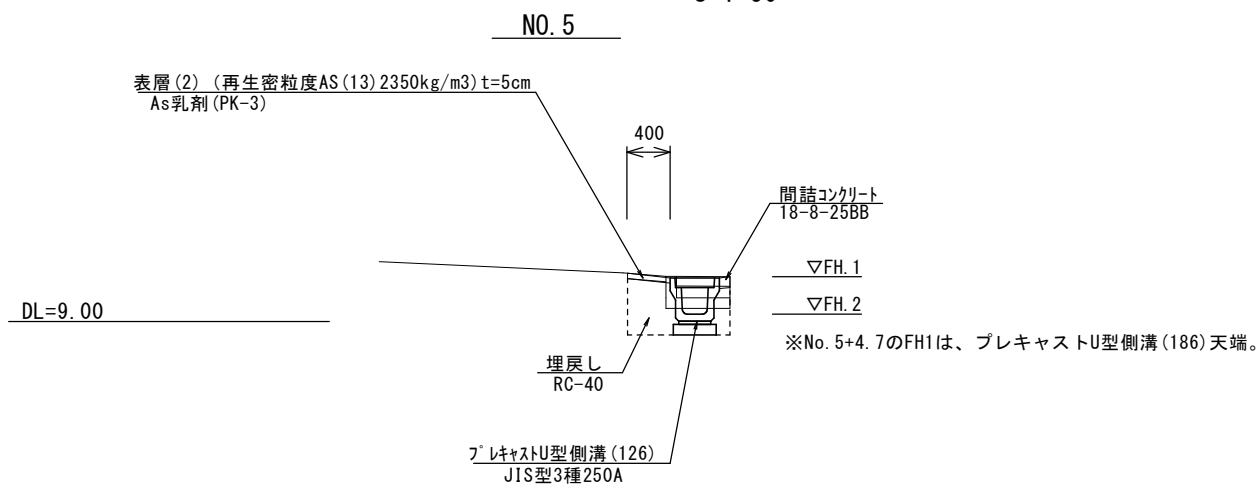
平面図

S=1:500



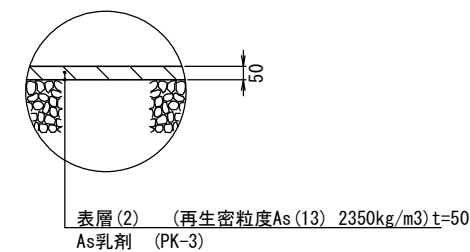
標準横断面図

S=1:50



舗装工断面図

S=1:20



2号工事箇所

※この図面はA2サイズを原寸とする

工事名	令和3年度北道維第12号 寿町及び東丸之内地内道路改修工事		
施工箇所名	津市寿町及び東丸之内地内		
図面の種類	平面図・標準横断面図・舗装工断面図		
縮尺	図示	図面番号	3/5
事業所名	津市建設部津北工事事務所		

横断面図

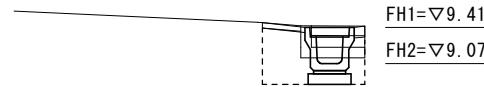
S=1:50

NO. 5

No. 5~No. 5+8.7

舗装版破砕(1)	As	0.35	m
表層(2)	再生密粒度As(13)	0.40	m
床掘り		0.33	m2
埋戻し	RC-40	0.28	m2
Co構造物取壊し(3)	無筋	0.08	m2
間詰コンクリート	18-8-25BB	0.01	m2

DL=9.00



NO. 4

No. 4

舗装版破砕(1)	As	0.35	m
表層(2)	再生密粒度As(13)	0.40	m
床掘り		0.32	m2
埋戻し	RC-40	0.28	m2
Co構造物取壊し(3)	無筋	0.08	m2
間詰コンクリート	18-8-25BB	0.01	m2

DL=9.00

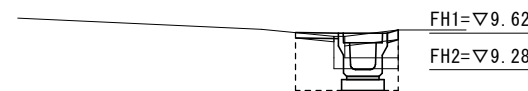


NO. 3+9.2

No. 3+6.8~

舗装版破砕(1)	As	0.35	m
表層(2)	再生密粒度As(13)	0.40	m
床掘り		0.29	m2
埋戻し	RC-40	0.27	m2
Co構造物取壊し(3)	無筋	0.08	m2
間詰コンクリート	18-8-25BB	0.01	m2

DL=9.00



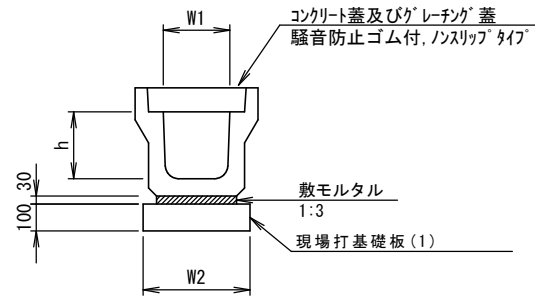
2号工事箇所

※この図面はA2サイズを原寸とする

工事名	令和3年度北道維第12号 寿町及び東丸之内地内道路改修工事		
施工箇所名	津市寿町及び東丸之内地内		
図面の種類	横断面図		
縮尺	1:50	図面番号	4/5
事業所名	津市建設部津北工事事務所		

工法図 S=1:20

フレキャストU型側溝(126)



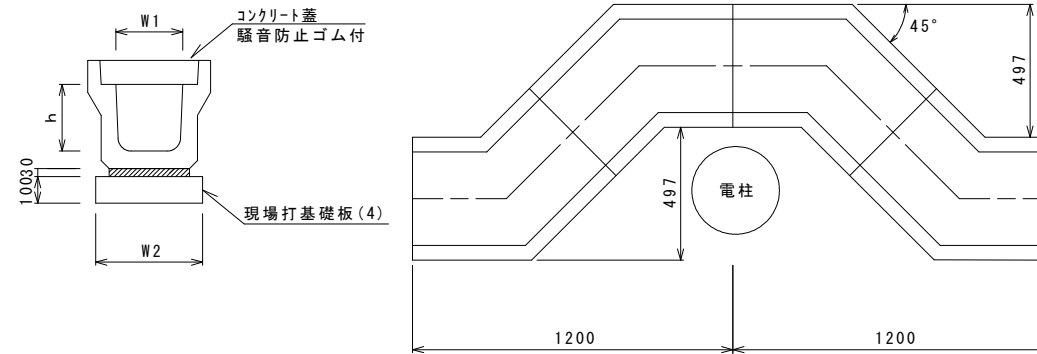
フレキャストU型側溝(126)

10m当り

名称	規格	単位	数量		備考
			(126)		
フレキャストU型側溝	3種	名称	250A		リサイクル認定製品
			個	5.00	
敷モルタル	1:3	m3	0.09		
現場打基礎板(1)		枚	5.00		
基面整正		m2	4.00		
h		mm	250		
W1		mm	250		
W2		mm	400		

※グレーチング蓋については、10mに1枚布設すること。

フレキャストU型側溝(172)

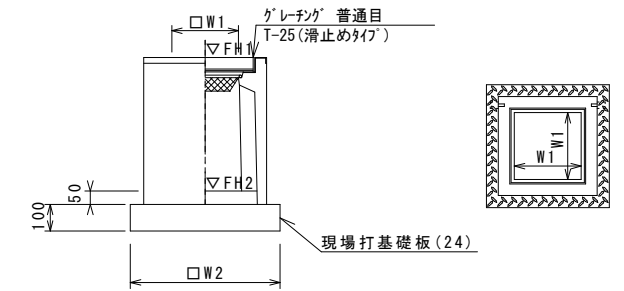


フレキャストU型側溝(172)

10箇所当り

名称	規格	単位	数量		備考
			(172)		
フレキャストU型側溝	電柱よけ	名称	250A		L=28m/10箇所
			個	40.00	
敷モルタル	1:3	m3	0.25		
現場打基礎板(4)		枚	20.00		
基面整正		m2	11.20		
h		mm	250		
W1		mm	250		
W2		mm	400		

フレキャスト集水樹(301)



※「グレーチング」について、110°開閉式を用いること。

フレキャスト集水樹(301)

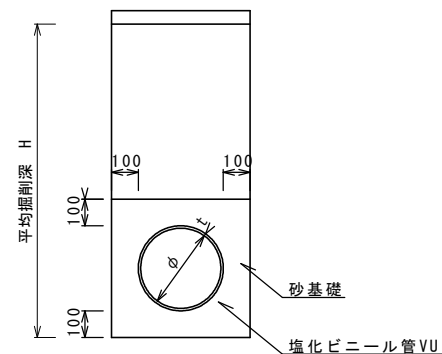
10箇所当り

名称	規格	単位	数量			備考
			(301)			
フレキャスト集水樹		個	10.00			PU樹同等品以上
インバートコンクリート	18-8-25(BB)	m3	0.03			t=50
現場打基礎板(24)		枚	10.00			
現場打基礎板(28)		枚	-			
現場打基礎板(33)		枚	-			
基面整正		m2	3.14			
タイプ			250A			
蓋タイプ(Gr)			T-25普通目			
W1		mm	250			
W2		mm	560			

フレキャスト集水樹基準高さ一覧表

測点	天端高さ ▽FH1	樹底高さ ▽FH2	備考
No. 5+4.2	9.39	8.89	

暗渠排水管



暗渠排水管

10m当り

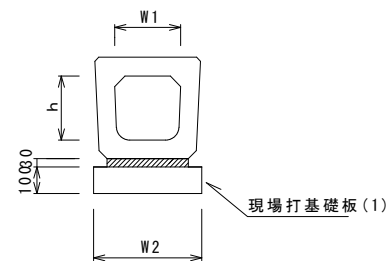
名称	規格	単位	数量		備考
塩化ビニール管	VU	本	2.50		
砂基礎	管基礎用砂	m3	1.36		
基面整正		m2	4.16		
呼び径		mm	200		
外径		mm	216		

作業土工

1.0箇所当り

名称	規格	単位	数量		備考
床掘り		m2	1.84		掘削幅 W=0.8m 平均掘削H=1.0m
埋戻し	RC-40	m2	1.45		平均延長L=2.3m

フレキャストU型側溝(186)

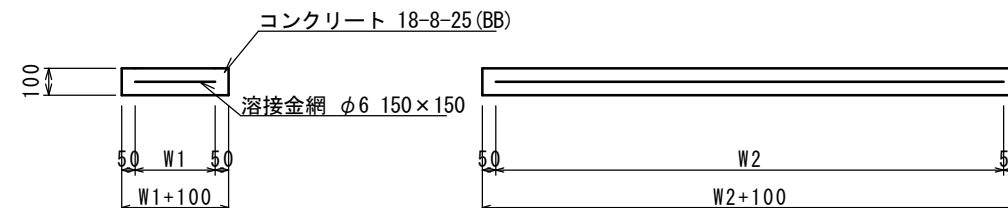


フレキャストU型側溝(186)

10.0m当り

名称	規格	単位	数量		備考
			(186)		
フレキャストU型側溝	横断暗渠	名称	250A		リサイクル認定製品
			個	10.00	
敷モルタル	1:3	m3	0.09		
現場打基礎板(1)		枚	5.00		
基面整正		m2	4.00		
h		mm	240		
W1		mm	250		
W2		mm	400		

現場打基礎板(1)(4)(24)



現場打基礎板(1)(4)(24)

10枚当り

名称	規格	単位	数量			備考
			(1)	(4)	(24)	
現場打基礎板		枚	10.00	10.00	10.00	
コンクリート	18-8-25(BB)	m3	0.80	0.56	0.31	
同上型枠		m2	3.00	2.28	1.51	
路盤紙	クラフト紙	m2	8.00	5.60	3.14	
溶接金網	φ6 150*150	m2	5.70	3.90	2.12	
W1		mm	300	300	460	
W2		mm	1900	1300	460	

2号工事箇所

※この図面はA2サイズを原寸とする

工事名	令和3年度北道維第12号 寿町及び東丸之内地内道路改修工事		
施工箇所名	津市寿町及び東丸之内地内		
図面の種類	工法図		
縮尺	1:20	図面番号	5/5
事業所名	津市建設部津北工事事務所		