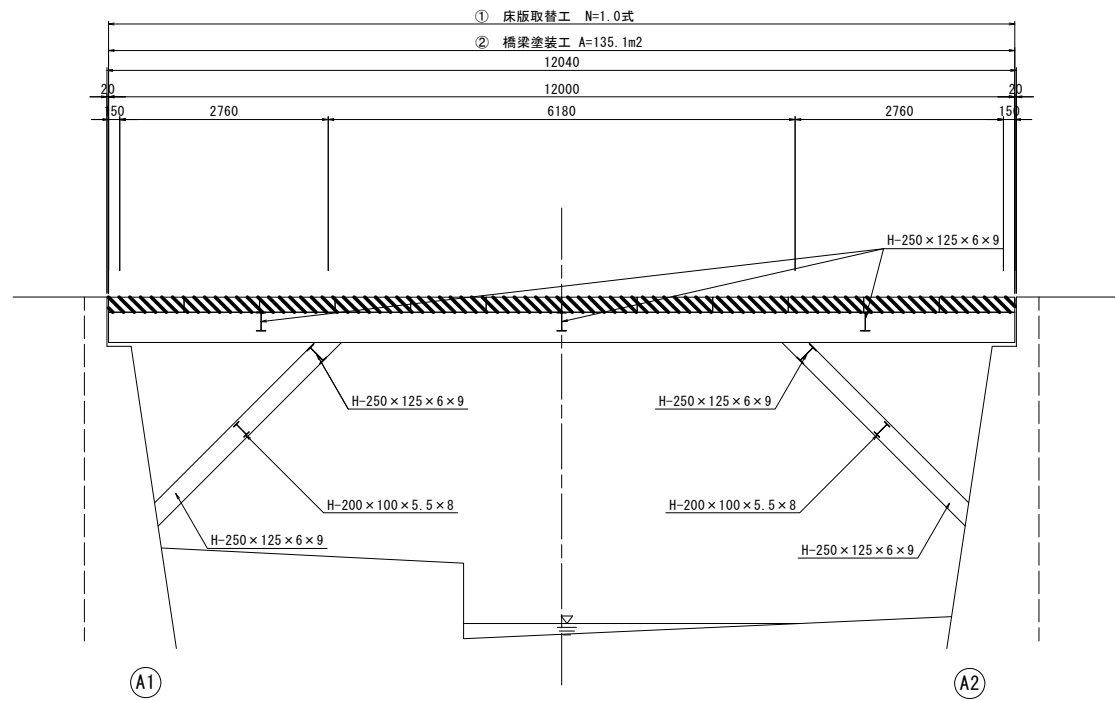


橋梁補修一般図

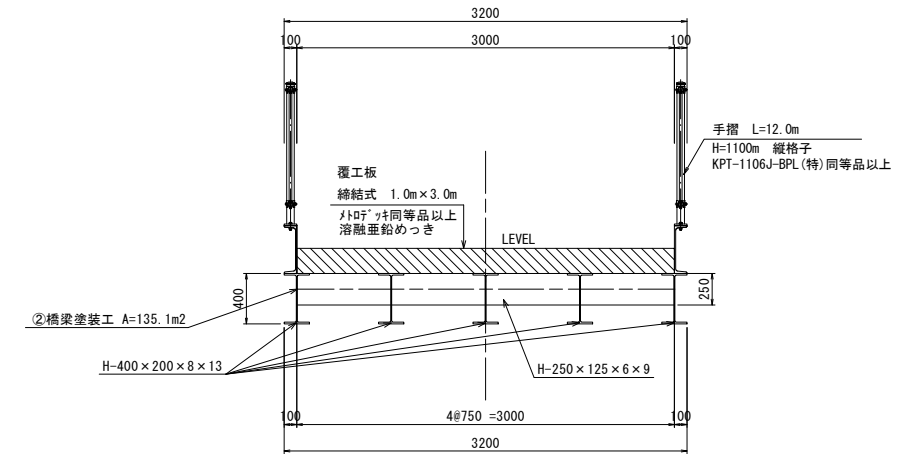
側面図

S=1:50



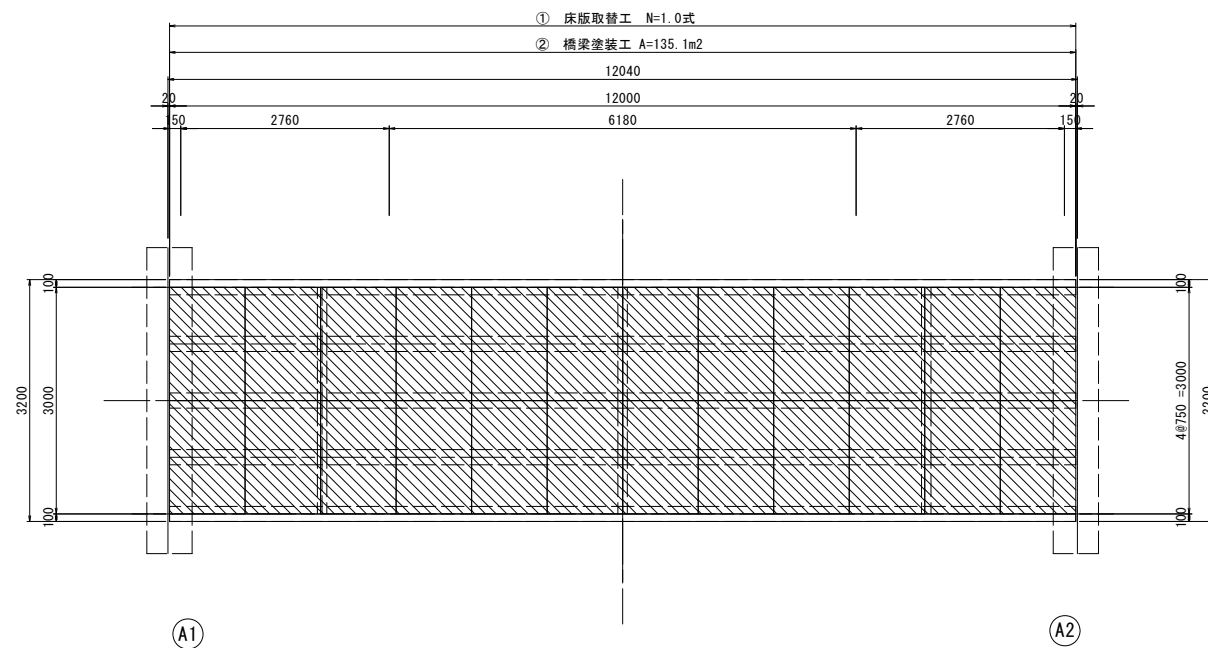
断面図

S=1:30



平面図

S=1:50



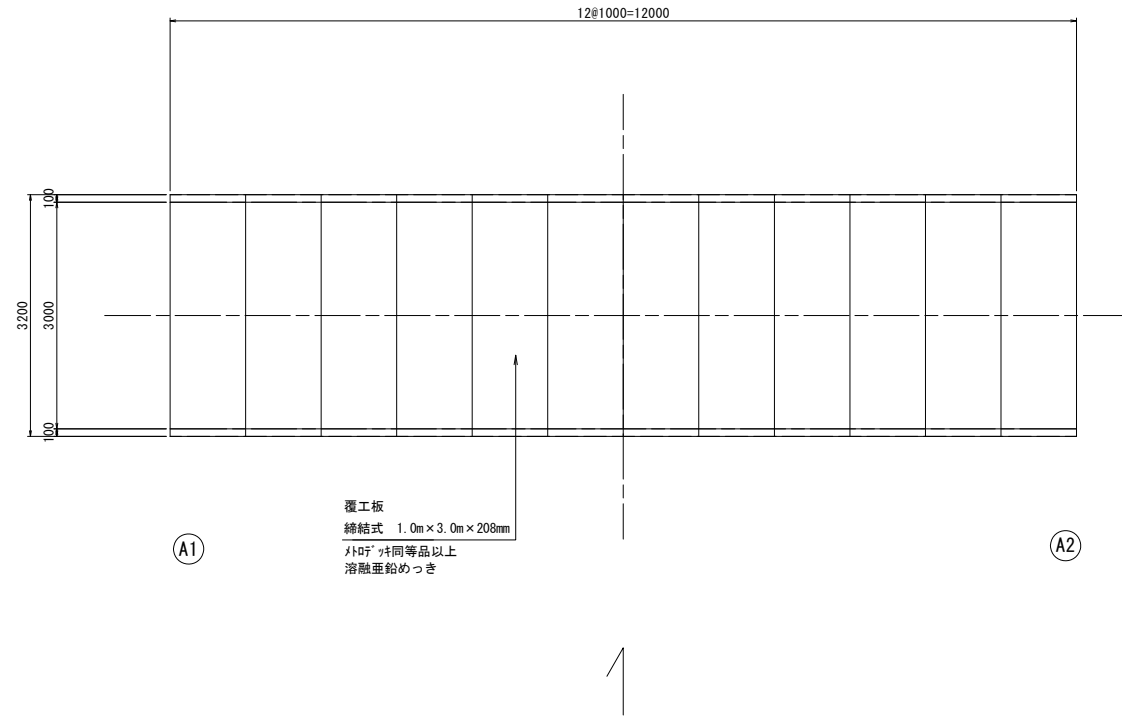
| | |
|---|-----------------------------|
| ① | 床版取替工 N=1.0式 |
| ② | 橋梁塗装工 A=135.1m ² |

※この図面はA1サイズを原寸とする。

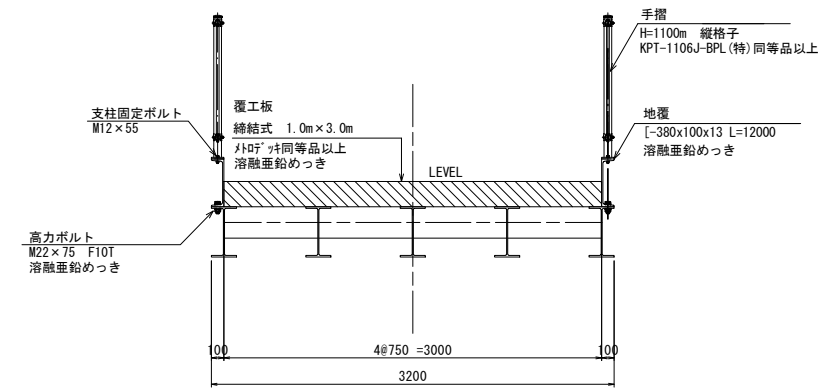
| | | | |
|-------|-------------------------------------|------|-----|
| 工事名 | 令和2年度 南橋補修第4号 日神橋橋梁長寿命化修繕(上部工)工事 | | |
| 施工箇所名 | 津市美杉町太郎生地内 | | |
| 図面名 | 橋梁補修一般図 | | |
| 縮尺 | 図示 | 図面番号 | 1/5 |
| 事業所名 | 津市建設部 津南工事事務所 | | |

床版取替工詳細図

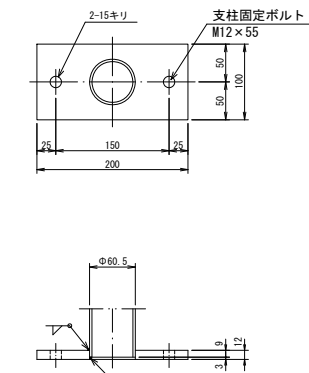
覆工板配置図
S=1:50



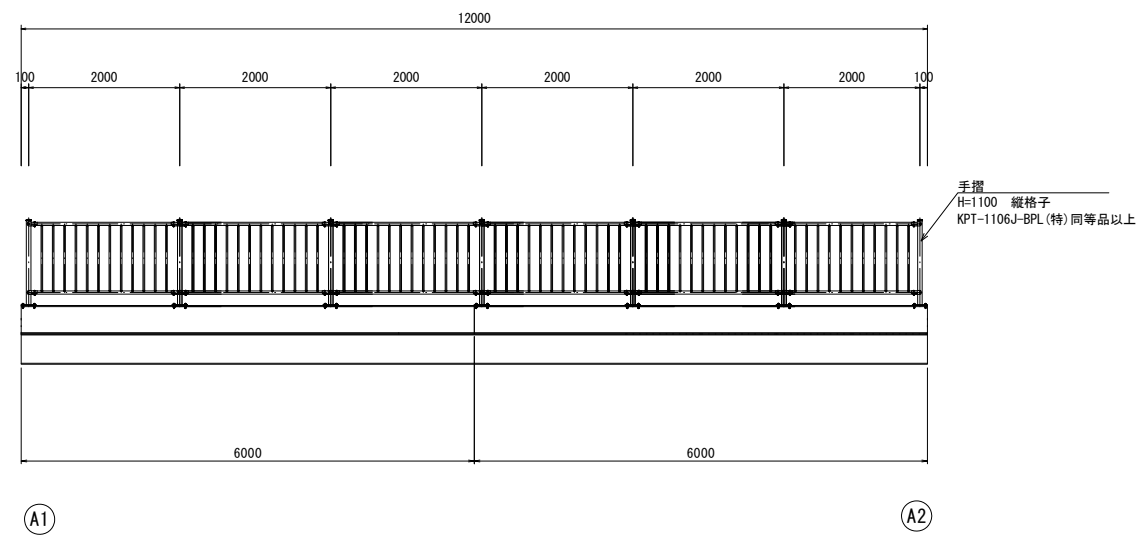
断面図
S=1:30



ベースプレート部詳細
S=1:5



手摺割付図【参考】
S=1:50



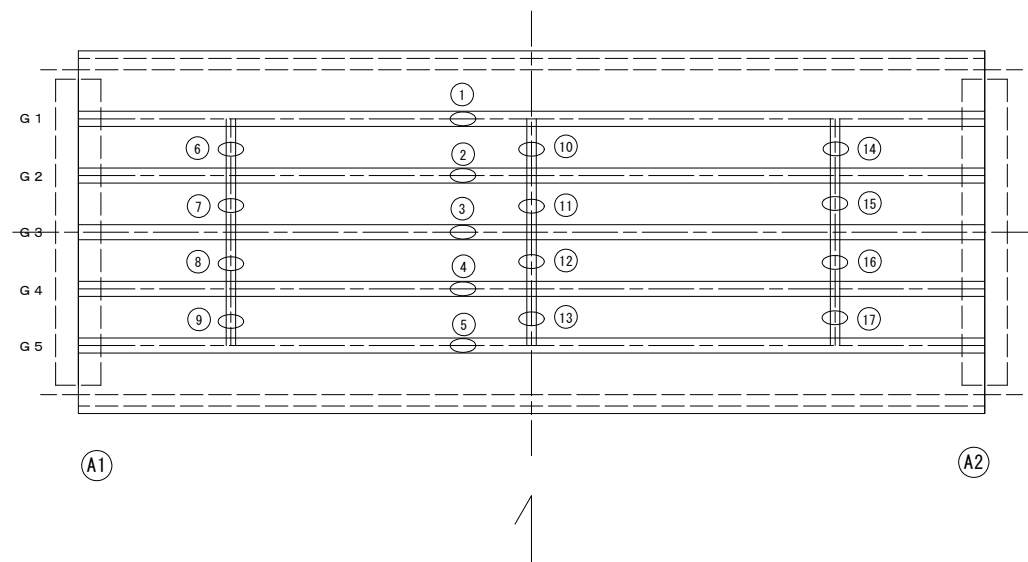
※この図面はA1サイズを原寸とする。

| | | | |
|-------|------------------------------------|------|-----|
| 工事名 | 令和2年度 南橋補第4号 日神橋橋梁長寿命化修繕(上部工)工事 | | |
| 施工箇所名 | 津市美杉町太郎生地内 | | |
| 図面名 | 床版取替工詳細図 | | |
| 縮尺 | 図示 | 図面番号 | 2/5 |
| 事業所名 | 津市建設部 津南工事事務所 | | |

橋梁塗装工詳細図

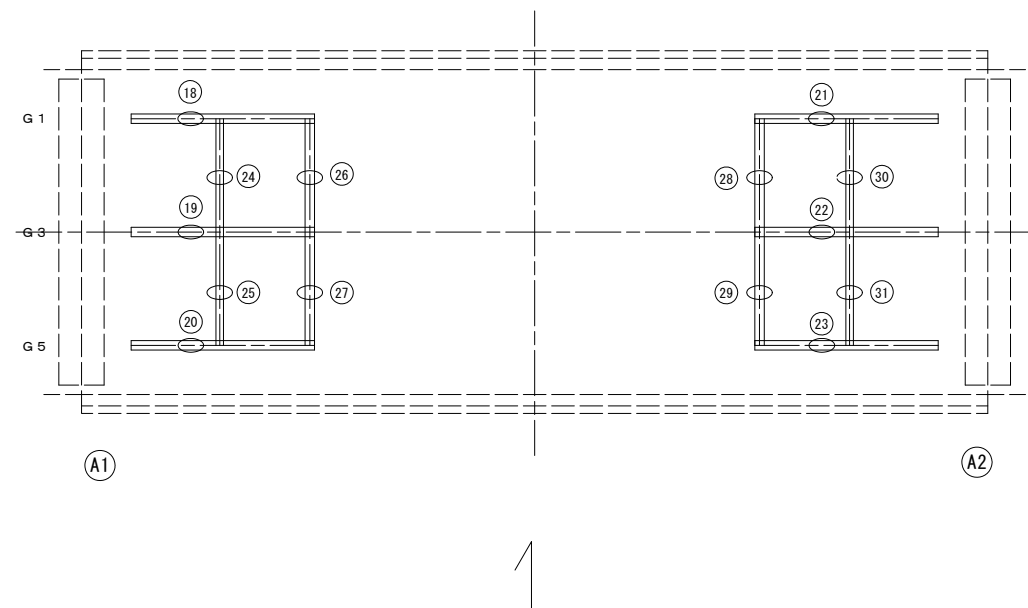
主桁下面

S=1:50



支桁下面

S=1:50



塗装仕様

上部工

アースコート工法同等品以上

| 塗装工程 | 塗料名 | 使用量 (g/m ²) | 塗装間隔 | 標準膜厚 (μm) |
|--------|--------------------|-------------------------|----------|-----------|
| 素地調整 | 3種ケレンB | | 4時間以内 | |
| 表面被膜処理 | 脱脂剤兼用防錆被膜処理剤 | 40g/m ² | 1日以内 | |
| 下塗(1) | 変性エポキシ樹脂系特殊塗料下塗 | 100g/m ² | 4時間~10日 | 60μm |
| 下塗(2) | 変性エポキシ樹脂系特殊塗料下塗 | 100g/m ² | 16時間~10日 | 60μm |
| 中塗 | 弱溶剤形フッ素樹脂塗料用中塗 赤系色 | 140g/m ² | 16時間~10日 | 30μm |
| 上塗 | 弱溶剤形フッ素樹脂塗料上塗 赤系色 | 120g/m ² | 16時間~10日 | 25μm |

損傷状況及び形状寸法

| 径間位置 | 箇所番号 | 主桁番号 下部工番号 | 箇所位置 | 幅 (mm) | 長さ (mm) | 厚さ (mm) | 箇所数 | 損傷の種類 | 補修処理工法 |
|-------|------|---------------|------|--------|---------|---------|-----|-------|--------|
| A1-A2 | ① | G 1 主桁 | 桁全面 | - | 12000 | - | 1 | 腐食 | 塗装塗替え工 |
| | ② | G 2 主桁 | 桁全面 | - | 12000 | - | 1 | 腐食 | 塗装塗替え工 |
| | ③ | G 3 主桁 | 桁全面 | - | 12000 | - | 1 | 腐食 | 塗装塗替え工 |
| | ④ | G 4 主桁 | 桁全面 | - | 12000 | - | 1 | 腐食 | 塗装塗替え工 |
| | ⑤ | G 5 主桁 | 桁全面 | - | 12000 | - | 1 | 腐食 | 塗装塗替え工 |
| | ⑥ | G 1-G 2 間横桁 | 桁全面 | - | 750 | - | 1 | 腐食 | 塗装塗替え工 |
| | ⑦ | G 2-G 3 間横桁 | 桁全面 | - | 750 | - | 1 | 腐食 | 塗装塗替え工 |
| | ⑧ | G 3-G 4 間横桁 | 桁全面 | - | 750 | - | 1 | 腐食 | 塗装塗替え工 |
| | ⑨ | G 4-G 5 間横桁 | 桁全面 | - | 750 | - | 1 | 腐食 | 塗装塗替え工 |
| | ⑩ | G 1-G 2 間横桁 | 桁全面 | - | 750 | - | 1 | 腐食 | 塗装塗替え工 |
| | ⑪ | G 2-G 3 間横桁 | 桁全面 | - | 750 | - | 1 | 腐食 | 塗装塗替え工 |
| | ⑫ | G 3-G 4 間横桁 | 桁全面 | - | 750 | - | 1 | 腐食 | 塗装塗替え工 |
| | ⑬ | G 4-G 5 間横桁 | 桁全面 | - | 750 | - | 1 | 腐食 | 塗装塗替え工 |
| | ⑭ | G 1-G 2 間横桁 | 桁全面 | - | 750 | - | 1 | 腐食 | 塗装塗替え工 |
| | ⑮ | G 2-G 3 間横桁 | 桁全面 | - | 750 | - | 1 | 腐食 | 塗装塗替え工 |
| | ⑯ | G 3-G 4 間横桁 | 桁全面 | - | 750 | - | 1 | 腐食 | 塗装塗替え工 |
| | ⑰ | G 4-G 5 間横桁 | 桁全面 | - | 750 | - | 1 | 腐食 | 塗装塗替え工 |
| | ⑱ | G 1 支桁 | 桁全面 | - | 3210 | - | 1 | 腐食 | 塗装塗替え工 |
| | ⑲ | G 3 支桁 | 桁全面 | - | 3210 | - | 1 | 腐食 | 塗装塗替え工 |
| | ⑳ | G 5 支桁 | 桁全面 | - | 3210 | - | 1 | 腐食 | 塗装塗替え工 |
| | ㉑ | G 1 支桁 | 桁全面 | - | 3210 | - | 1 | 腐食 | 塗装塗替え工 |
| | ㉒ | G 3 支桁 | 桁全面 | - | 3210 | - | 1 | 腐食 | 塗装塗替え工 |
| | ㉓ | G 5 支桁 | 桁全面 | - | 3210 | - | 1 | 腐食 | 塗装塗替え工 |
| | ㉔ | G 1-G 3 間横桁 | 桁全面 | - | 1500 | - | 1 | 腐食 | 塗装塗替え工 |
| | ㉕ | G 3-G 5 間横桁 | 桁全面 | - | 1500 | - | 1 | 腐食 | 塗装塗替え工 |
| | ㉖ | G 1-G 3 間横桁 | 桁全面 | - | 1500 | - | 1 | 腐食 | 塗装塗替え工 |
| | ㉗ | G 3-G 5 間横桁 | 桁全面 | - | 1500 | - | 1 | 腐食 | 塗装塗替え工 |
| | ㉘ | G 1-G 3 間横桁 | 桁全面 | - | 1500 | - | 1 | 腐食 | 塗装塗替え工 |
| | ㉙ | G 3-G 5 間横桁 | 桁全面 | - | 1500 | - | 1 | 腐食 | 塗装塗替え工 |
| | ㉚ | G 1-G 3 間横桁 | 桁全面 | - | 1500 | - | 1 | 腐食 | 塗装塗替え工 |
| | ㉛ | G 3-G 5 間横桁 | 桁全面 | - | 1500 | - | 1 | 腐食 | 塗装塗替え工 |

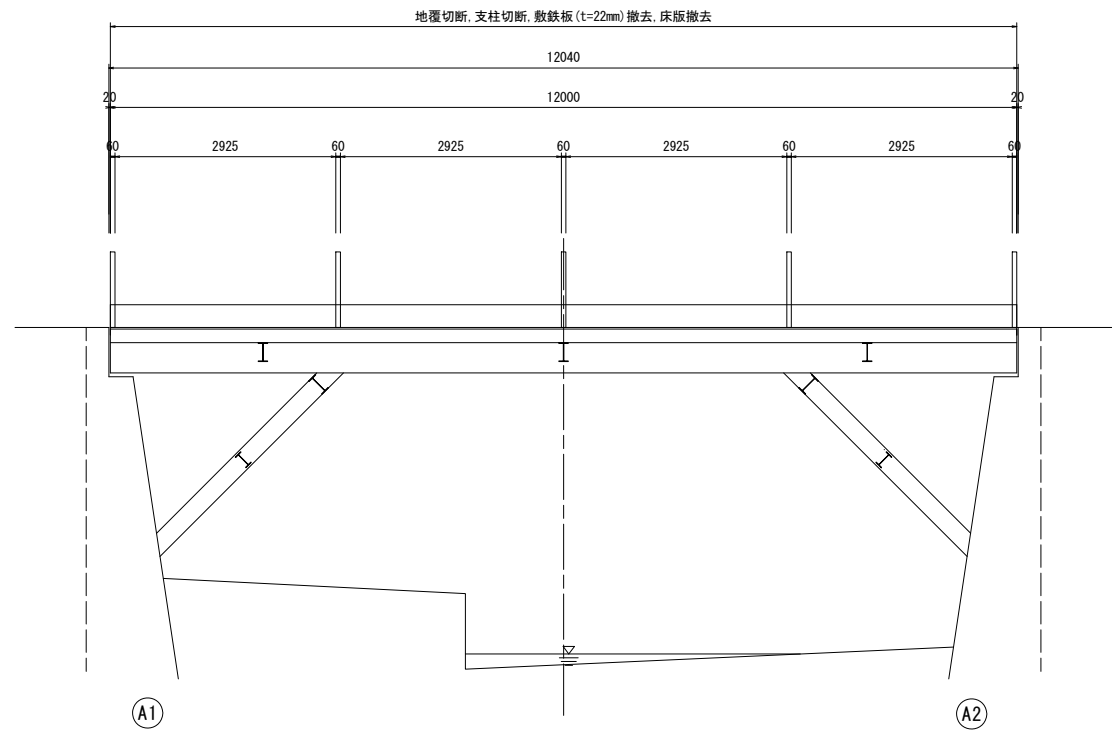
※この図面はA1サイズを原寸とする。

| | | | |
|-------|-------------------------------------|------|-----|
| 工事名 | 令和2年度 南橋補修第4号 日神橋橋梁長寿命化修繕(上部工)工事 | | |
| 施工箇所名 | 津市美杉町太郎生地内 | | |
| 図面名 | 橋梁塗装工詳細図 | | |
| 縮尺 | 図示 | 図面番号 | 3/5 |
| 事業所名 | 津市建設部 津南工事事務所 | | |

構造物撤去工図

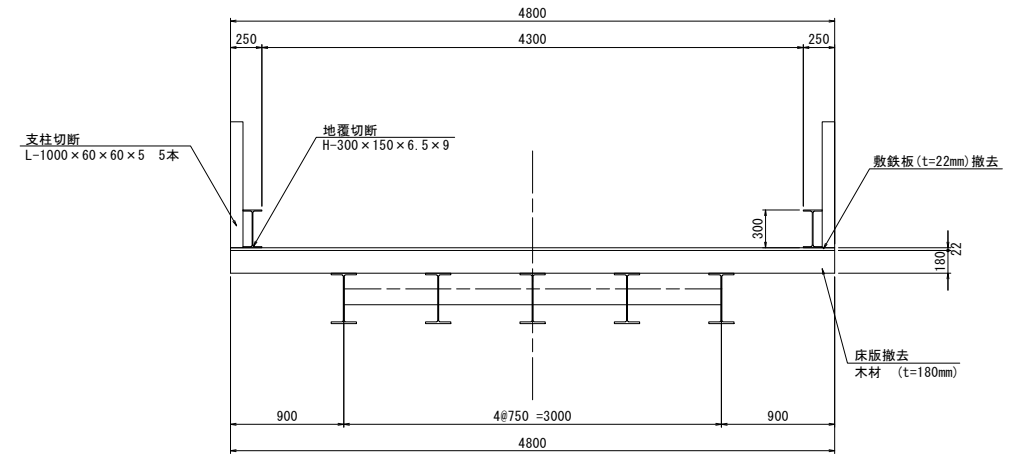
側面図

S=1:50



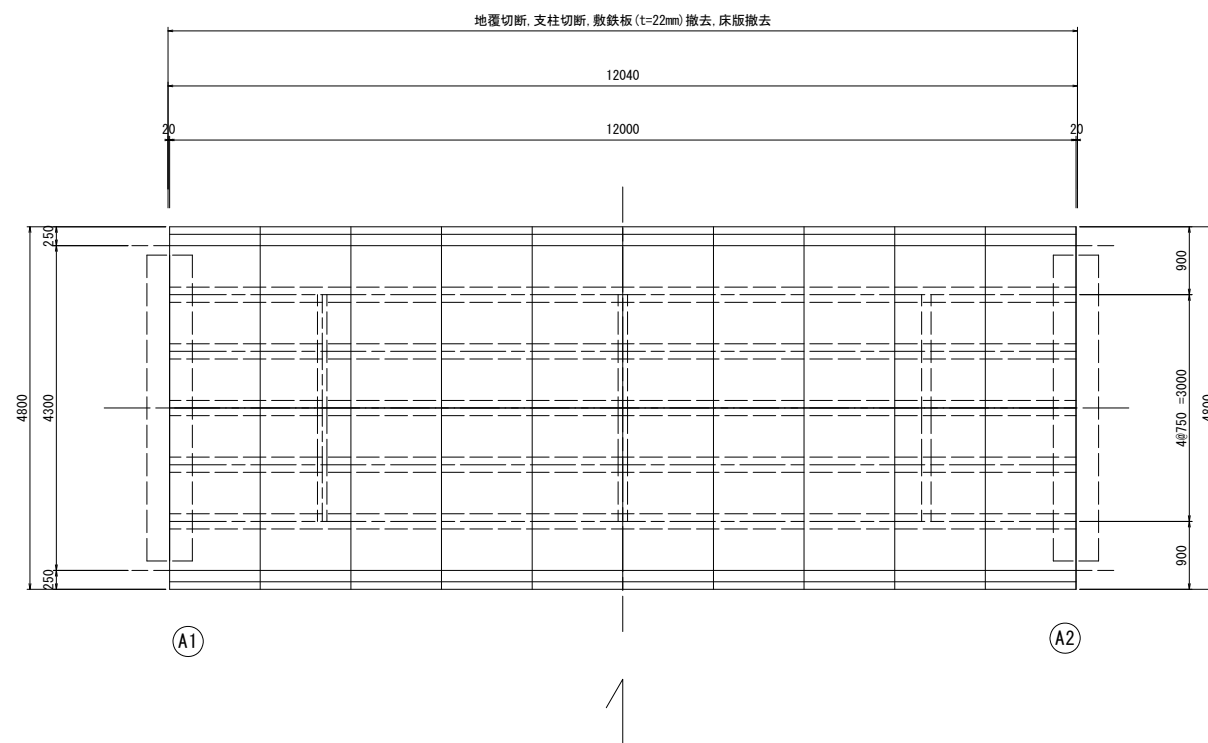
断面図

S=1:30



平面図

S=1:50



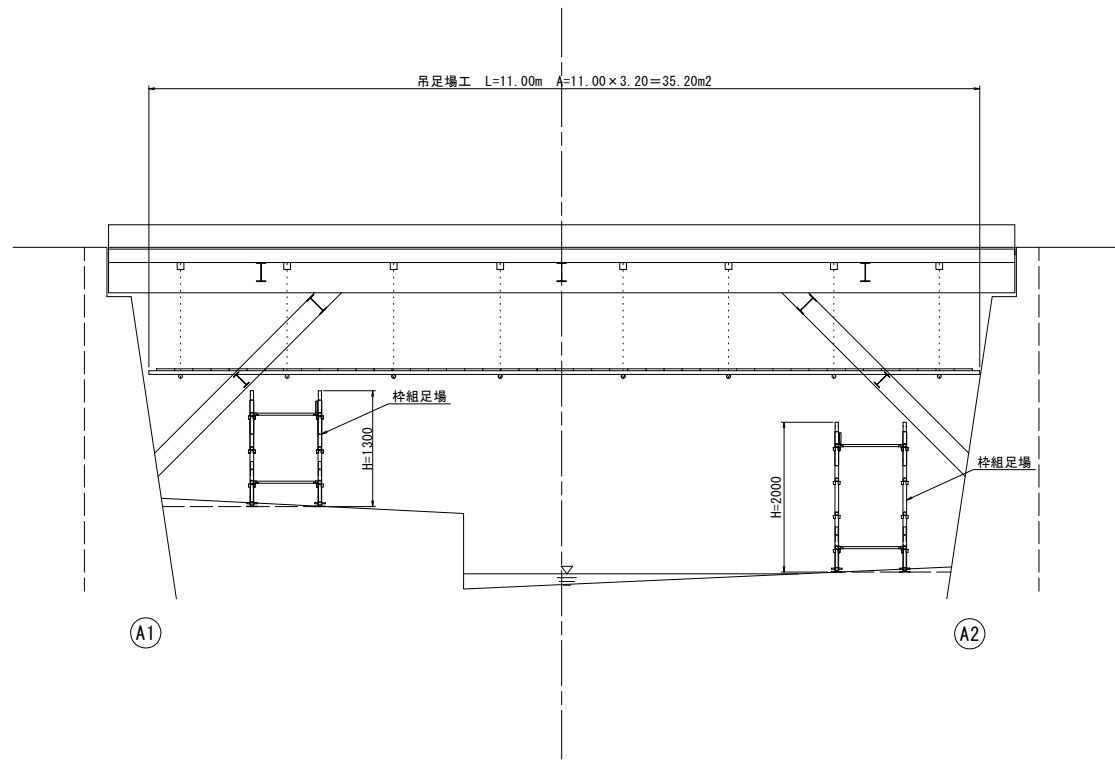
※この図面はA1サイズを原寸とする。

| | | | |
|-------|------------------------------------|------|-----|
| 工事名 | 令和2年度 南橋補第4号 日神橋橋梁長寿命化修繕(上部工)工事 | | |
| 施工箇所名 | 津市美杉町太郎生地内 | | |
| 図面名 | 構造物撤去工図 | | |
| 縮尺 | 図示 | 図面番号 | 4/5 |
| 事業所名 | 津市建設部 津南工事事務所 | | |

仮設足場参考図

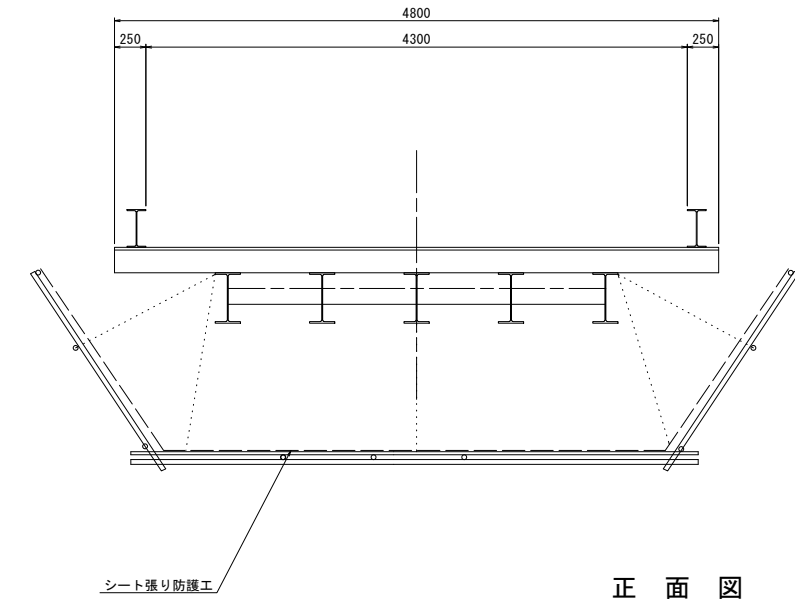
側面図

S=1:50



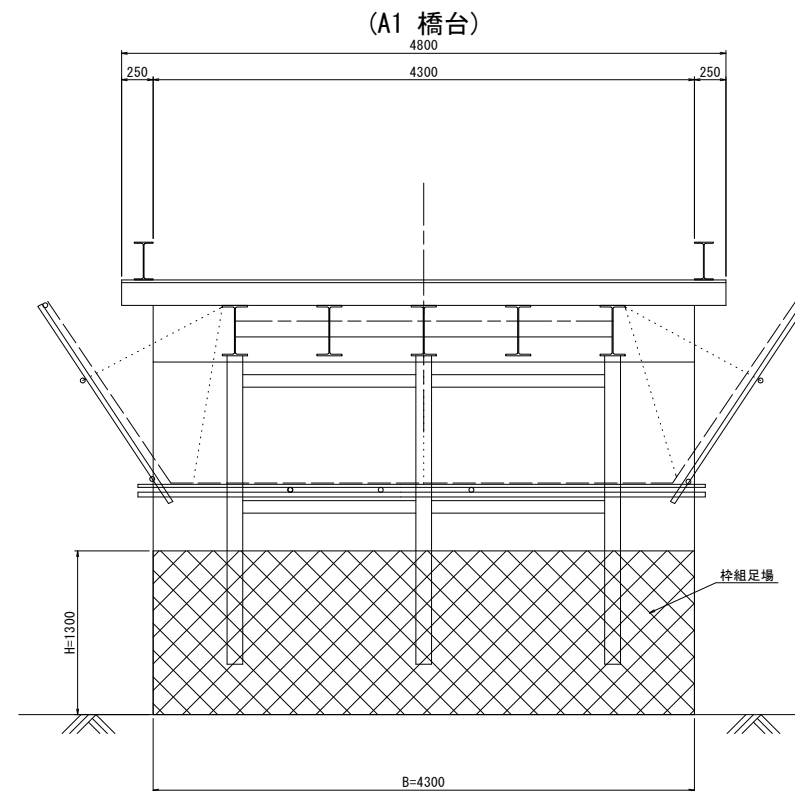
断面図

S=1:30



正面図

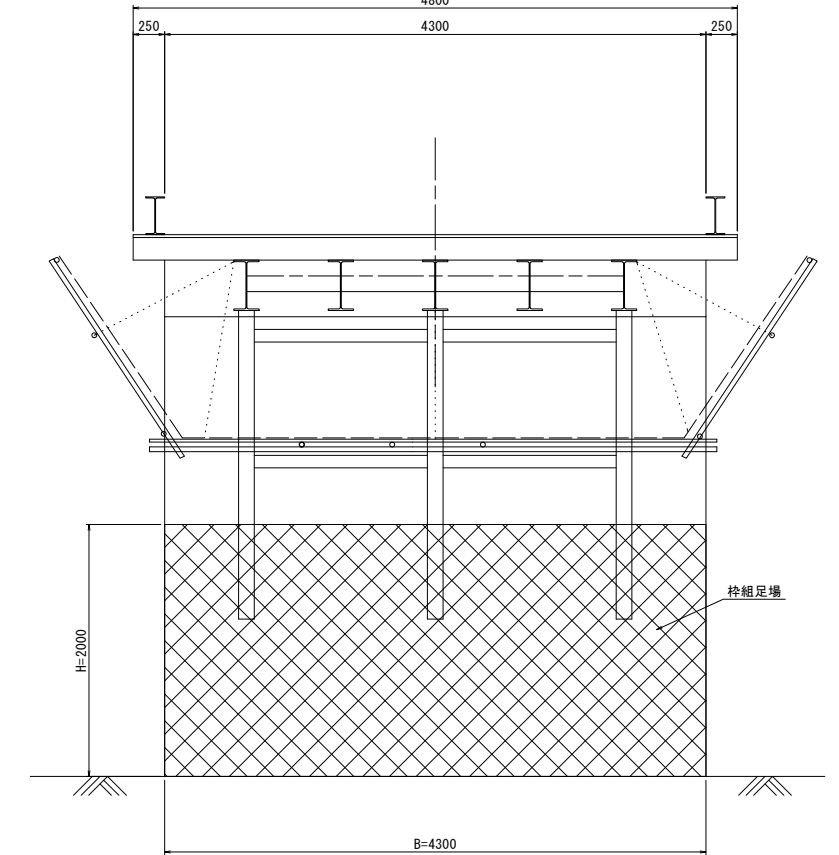
S=1:30



正面図

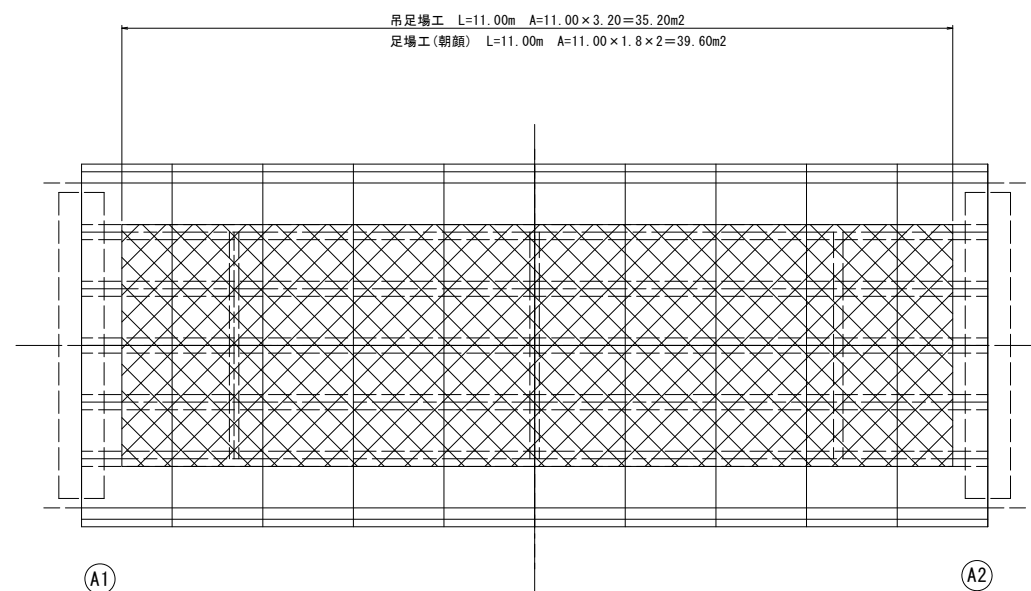
S=1:30

(A2 橋台)



平面図

S=1:50



※この図面はA1サイズを原寸とする。

| | | | |
|-------|------------------------------------|------|-----|
| 工事名 | 令和2年度 南橋補第4号 日神橋橋梁長寿命化修繕(上部工)工事 | | |
| 施工箇所名 | 津市美杉町太郎生地内 | | |
| 図面名 | 仮設足場参考図 | | |
| 縮尺 | 図示 | 図面番号 | 5/5 |
| 事業所名 | 津市建設部 津南工事事務所 | | |

1