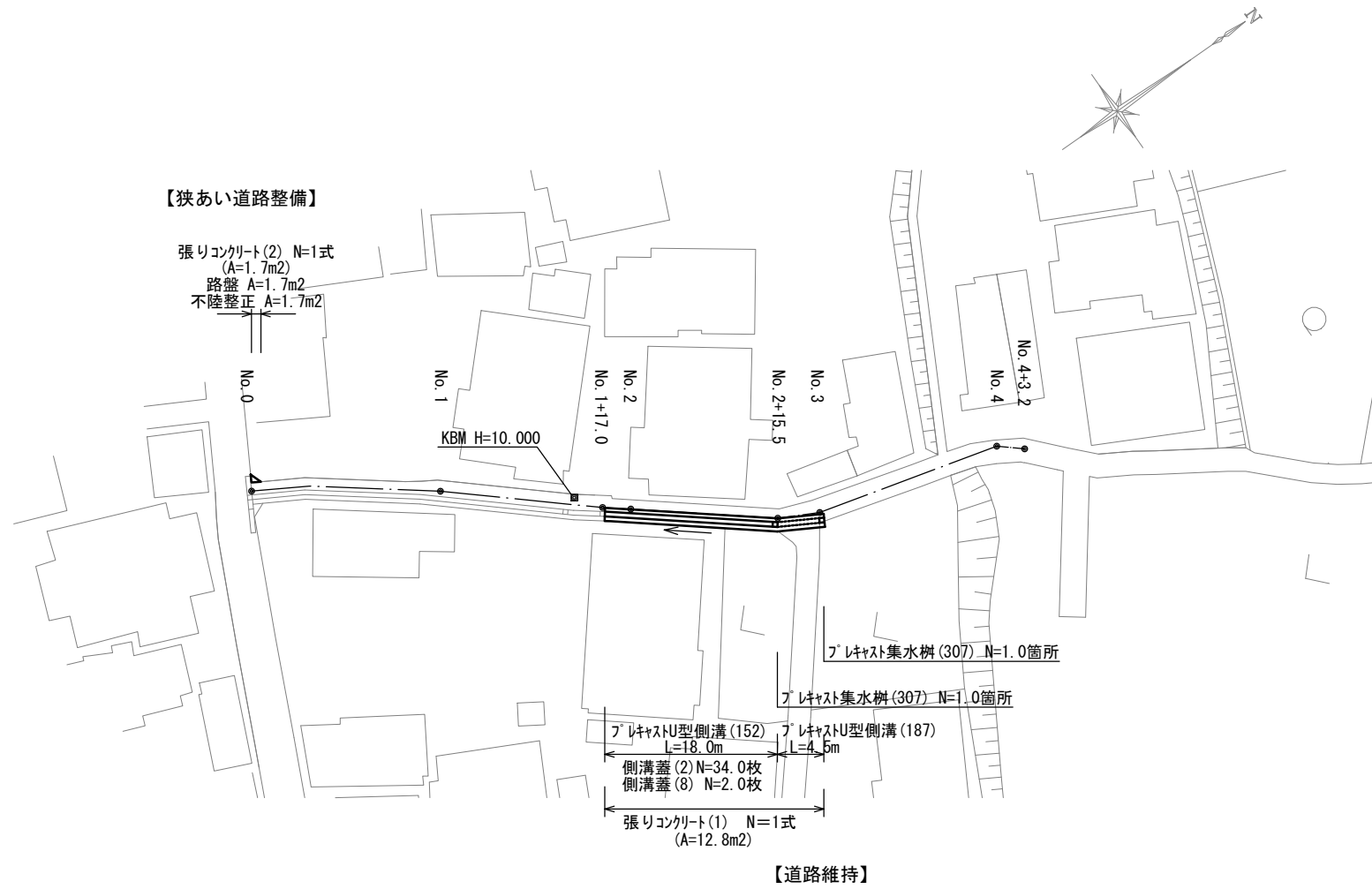


### 平面図

S=1:500

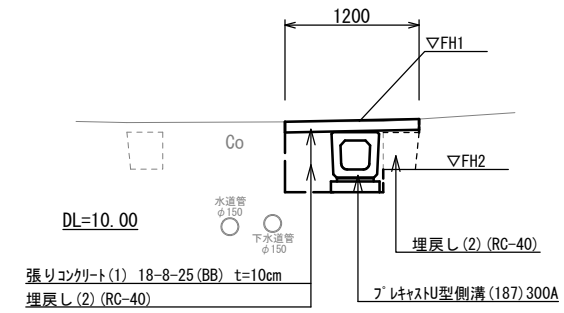


測点	天端高さ ▽FH1	底高さ ▽FH2	備考
No. 1+17.0	FH1=10.06	FH2= 9.57	
No. 2+15.5	FH1=11.00	FH2=10.51	
No. 3	FH1=11.45	FH2=11.00	

### 横断面図

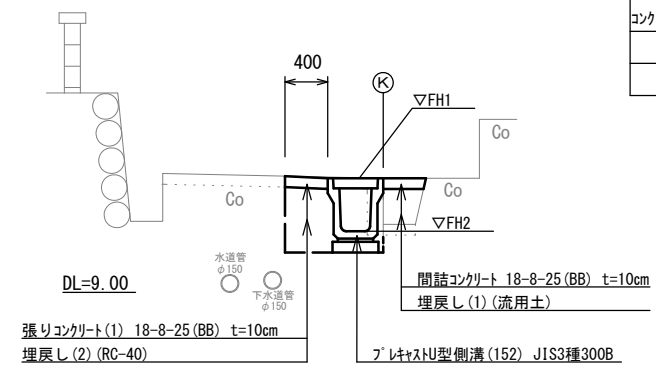
S=1:50

#### No. 2+15.5 (同所) ~No. 3



No. 2+15.5 (同所) ~No. 3		No. 2+15.5 (同所) ~No. 2+19.9	
床掘り	m2	0.51	
埋戻し(1)	m2	—	
埋戻し(2)	m2	0.40	
コンクリート構造物取壊し(1)	m2	0.20	
張リコンクリート(1)	m	1.20	溶接金網 1.10
間詰コンクリート	m2	—	

#### No. 1+17.0 ~No. 2+15.5



No. 1+17.0 ~No. 2+15.5		No. 1+17.1 ~No. 2+15.5	
床掘り	m2	0.49	
埋戻し(1)	m2	0.15	
埋戻し(2)	m2	0.27	
コンクリート構造物取壊し(1)	m2	0.16	
張リコンクリート(1)	m	0.40	溶接金網 0.30
間詰コンクリート	m2	0.04	

※この図面はA2サイズを原寸とする。

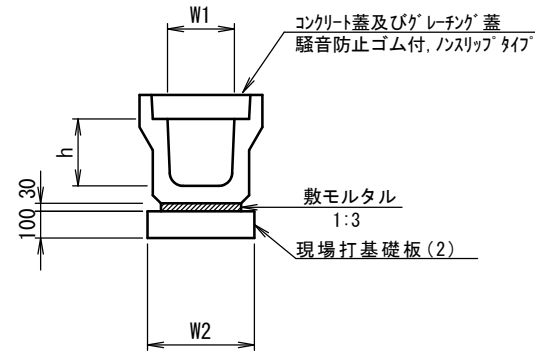
工事名	令和3年度北狭道補第10号 河芸町三行地内道路改修工事		
施工箇所名	津市河芸町三行地内		
図面名	平面図・横断面図		
縮尺	図示	図面番号	1/2
事業所名	津市建設部津北工事事務所		

# 工 法 図

S=1:20

フ レキャストU型側溝 (152)

S=1:20



フ レキャストU型側溝 (152)

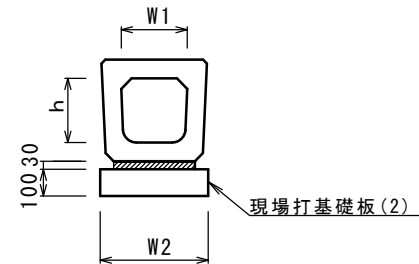
10m当り

名 称	規 格	単 位	数 量		備 考
			(152)		
フ レキャストU型側溝	3種	名称	300B		リサイクル認定製品
		個	10.00		
敷モルタル	1:3	m3	0.10		
現場打基礎板(2)		枚	5.00		
基 面 整 正		m2	4.60		
h		mm	400		
W1		mm	300		
W2		mm	460		

※グレーチング蓋については、10mに1枚布設すること。

フ レキャストU型側溝 (187)

S=1:20



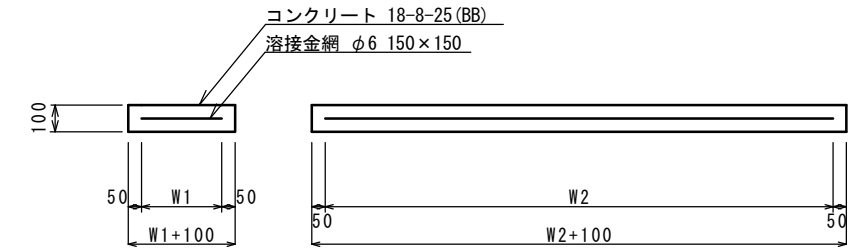
フ レキャストU型側溝 (187)

10m当り

名 称	規 格	単 位	数 量		備 考
			(187)		
フ レキャストU型側溝	横断暗渠	名称	300A		リサイクル認定製品
		個	10.00		
敷モルタル	1:3	m3	0.11		
現場打基礎板(2)		枚	5.00		
基 面 整 正		m2	4.60		
h		mm	290		
W1		mm	300		
W2		mm	460		

現場打基礎板 (2) (28)

S=1:20



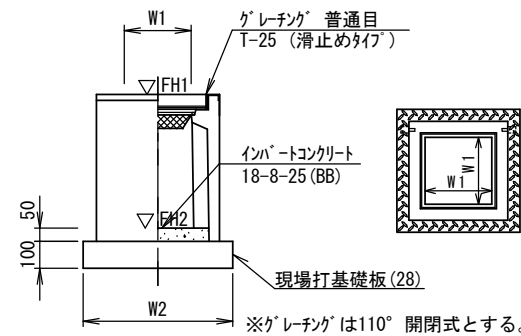
現場打基礎板 (2) (28)

10枚当り

名 称	規 格	単 位	数 量		備 考
			(2)	(28)	
現場打基礎板		枚	10.00	10.00	
コンクリート	18-8-25 (BB)	m3	0.92	0.38	
同上型枠		m2	3.09	1.67	
路盤紙	クラフト紙	m2	9.20	3.84	
溶 接 金 網	φ6 150*150	m2	6.84	2.70	
W1		mm	360	520	
W2		mm	1900	520	

フ レキャスト集水樹 (307)

S=1:20



フ レキャスト集水樹 (307)

10箇所当り

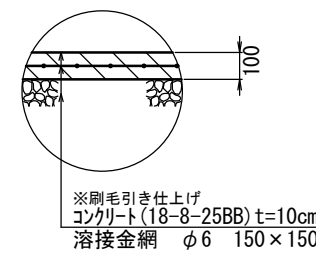
名 称	規 格	単 位	数 量		備 考
			(307)		
フ レキャスト集水樹		個	10.00		PU樹同等品以上
インバートコンクリート	18-8-25 (BB)	m3	0.05		t=50
現場打基礎板(28)		枚	10.00		
基 面 整 正		m2	3.84		
タ イ プ			300B		
蓋タイプ (Gr)			T-25 普通目		
W1		mm	300		
W2		mm	620		

フ レキャスト集水樹基準高さ一覧表

測 点	天端高さ ▽FH1	樹底高さ ▽FH2	備 考
No. 2+15.5	FH1 = 11.00	FH2 = 10.35	
No. 3	FH1 = 11.45	FH2 = 10.80	

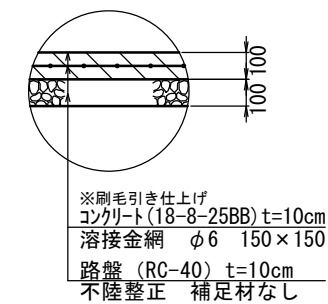
張リコンクリート (1)

S=1:20



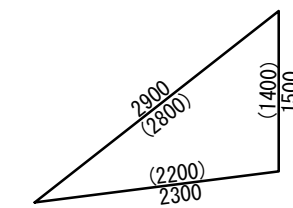
張リコンクリート (2)

S=1:20



張リコンクリート (2) 展開図

S=1:50



※(カッコ)内数値は溶接金網の寸法

## 【狭あい道路整備】

※この図面はA2サイズを原寸とする。

工 事 名	令和3年度北狭道補第10号 河芸町三行地内道路改修工事		
施工箇所名	津市河芸町三行地内		
図 面 名	工法図		
縮 尺	図 示	図面番号	2 / 2
事 業 所 名	津市建設部津北工事事務所		