

平面図
S=1:250



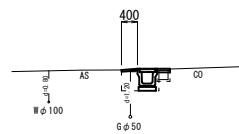
(1号工事箇所) ※この図面はA1サイズを原寸とする。

工事名	令和3年度南道維第7号 久居藤ヶ丘町及び久居相川町 道路改修工事		
施工箇所名	津市 久居藤ヶ丘町及び久居相川町 地内		
図面の種類	平面図		
縮尺	S=1:250	図面番号	1/7
事務所名	津市建設部 津南工事事務所		

※地下埋設位置は参考とする。

横断面図 (1/2)
S=1:100

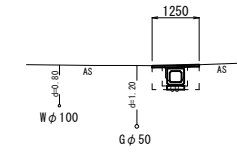
NO. 5
GH=22.63



DL=20.00

NO. 5			
作業 土工	掘削	-	m2
	床掘り	0.49	m2
	埋戻し	0.27	m2
舗装 工	舗装版破砕	0.95	m
	路盤	-	m
	表層(2)	0.40	m
コンクリート構造物取壊し(1)		-	m2
張りコンクリート		0.35	m

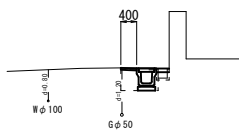
NO. 7
GH=20.29



DL=15.00

NO. 6+14.0(同所)~NO. 7+2.6			
作業 土工	掘削	-	m2
	床掘り	0.41	m2
	埋戻し	0.50	m2
舗装 工	舗装版破砕	1.25	m
	路盤	-	m
	表層(2)	1.25	m
コンクリート構造物取壊し(1)		0.16	m2
張りコンクリート		-	m

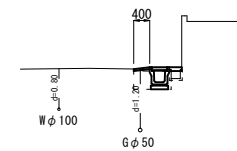
NO. 4
GH=23.63



DL=20.00

NO. 4			
作業 土工	掘削	-	m2
	床掘り	0.53	m2
	埋戻し	0.28	m2
舗装 工	舗装版破砕	0.95	m
	路盤	-	m
	表層(2)	0.40	m
コンクリート構造物取壊し(1)		-	m2
張りコンクリート		0.35	m

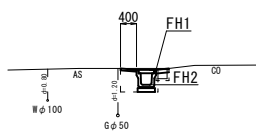
NO. 6
GH=21.46



DL=20.00

NO. 6~NO. 6+14.0			
作業 土工	掘削	-	m2
	床掘り	0.47	m2
	埋戻し	0.27	m2
舗装 工	舗装版破砕	0.95	m
	路盤	-	m
	表層(2)	0.40	m
コンクリート構造物取壊し(1)		-	m2
張りコンクリート		0.35	m

NO. 3
GH=24.22



DL=20.00

NO. 3			
作業 土工	掘削	-	m2
	床掘り	0.55	m2
	埋戻し	0.28	m2
舗装 工	舗装版破砕	0.95	m
	路盤	-	m
	表層(2)	0.40	m
コンクリート構造物取壊し(1)		-	m2
張りコンクリート		0.35	m

	NO. 3	NO. 3 +13.0	NO. 4	NO. 5	NO. 5 +10.0	NO. 6	NO. 7	NO. 7 +2.6	NO. 7 +15.3
FH1	24.19	23.96	23.62	22.67	22.19	21.51	-	20.19	18.71
FH2	23.79	23.56	23.22	22.27	21.79	21.11	19.85	19.79	18.31

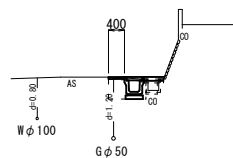
(1号工事箇所) ※この図面はA1サイズを原寸とする。

工事名	令和3年度南道雑第7号 久居藤ヶ丘町及び久居相川町 内道路改修工事		
施工箇所名	津市 久居藤ヶ丘町及び久居相川町 地内		
図面の種類	横断面図(1/2)		
縮尺	S=1:100	図面番号	2/7
事務所名	津市建設部 津南工事事務所		

※ 地下埋設位置は参考とする。

横断面図 (2/2)
S=1:100

NO. 7+15.3
GH=18.70



DL=15.00

NO. 7+2.6(同所)~NO. 7+15.3

	掘削	-	m ²
作業土工	床掘り	0.45	m ²
	埋戻し	0.31	m ²
舗装工	舗装版破砕	0.95	m
	路盤	-	m
	表層(2)	0.40	m
	コンクリート構造物取壊し(1)	-	m ²
	張りコンクリート	0.50	m

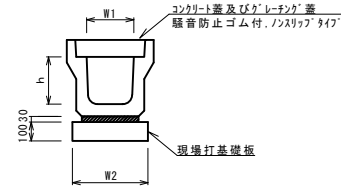
(1号工事箇所) ※この図面はA1サイズを原寸とする。

工事名	令和3年度南道線第7号 久居藤ヶ丘町及び久居相川町 地内道路改修工事		
施工箇所名	津市 久居藤ヶ丘町及び久居相川町 地内		
図面の種類	横断面図(2/2)		
縮尺	S=1:100	図面番号	3/7
事務所名	津市建設部 津南工事事務所		

※ 地下埋設位置は参考とする。

各種構造図
S=1:20

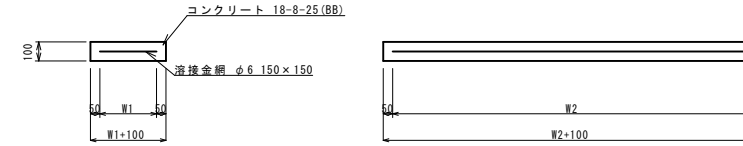
ﾌﾞﾚｯｷﾞｽﾄU型側溝(131)



名称	規格	単位	数量			備考
			(131)			
ﾌﾞﾚｯｷﾞｽﾄU型側溝	3種	名称	300A			リサイクル製品
		本	5.00			
敷モルタル	1:3	m3	0.11			
現場打基礎板(2)		枚	5.00			
均しコンクリート	18-8-40(BB)	m3	-			
同上型枠		m2	-			
基面整正		m2	4.60			
h		mm	300			
W1		mm	300			
W2		mm	460			

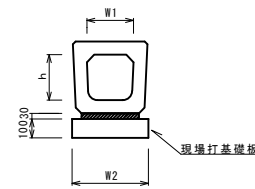
※ｸﾞﾚｰﾁﾝｸﾞ蓋については、10mに1枚布設すること。

現場打基礎板(2),(28),(39)



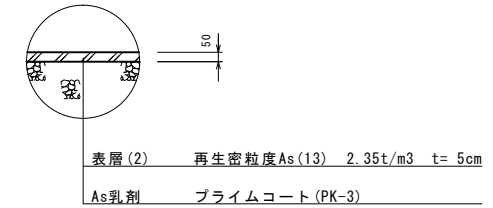
名称	規格	単位	数量			備考
			(2)	(28)	(39)	
現場打基礎板		枚	10.00	10.00	10.00	
コンクリート	18-8-25(BB)	m3	0.92	0.38	0.58	
同上型枠		m2	3.09	1.67	2.19	
路盤紙	クラフト紙	m2	9.20	3.84	5.75	
溶接金網	φ6 150×150	m2	6.84	2.70	4.14	
W1		mm	360	520	360	
W2		mm	1900	520	1150	

ﾌﾞﾚｯｷﾞｽﾄU型側溝(187)

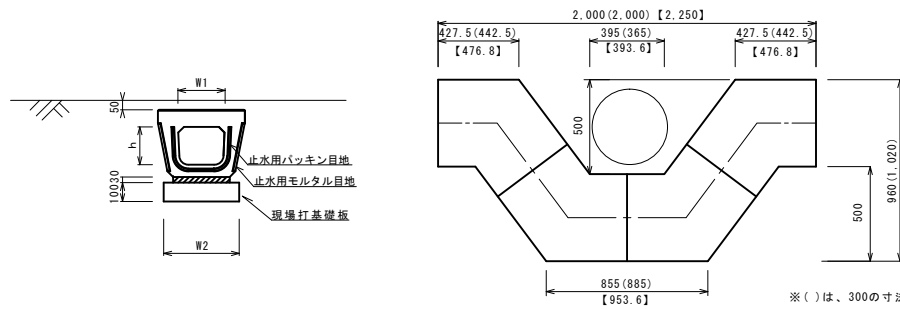


名称	規格	単位	数量			備考
			(187)			
ﾌﾞﾚｯｷﾞｽﾄU型側溝	横断縮減	名称	300A			リサイクル製品
		本	10.00			
敷モルタル	1:3	m3	0.11			
現場打基礎板(2)		枚	5.00			
基面整正		m2	4.60			
h		mm	290			
W1		mm	300			
W2		mm	460			

舗装構成図



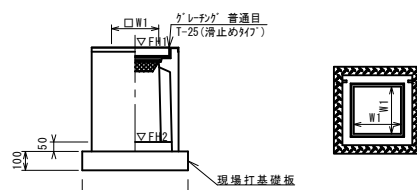
ﾌﾞﾚｯｷﾞｽﾄU型側溝(193)



名称	規格	単位	数量			備考
			(193)			
ﾌﾞﾚｯｷﾞｽﾄU型側溝	電柱よけ	名称	300用			L=25m/10箇所
		本	40.00			
敷モルタル	1:3	m3	0.27			
現場打基礎板(39)		枚	20.00			
現場打基礎板(40)		枚				
基面整正		m2	11.50			
h		mm	250			
W1		mm	296			
W2		mm	460			

※()は、300の寸法【 】は、400の寸法

ﾌﾞﾚｯｷﾞｽﾄ集水樹(306)



※ﾌﾞﾚｯｷﾞﾝｸﾞについて、単道に使用する場合は110°開閉式を用いること。

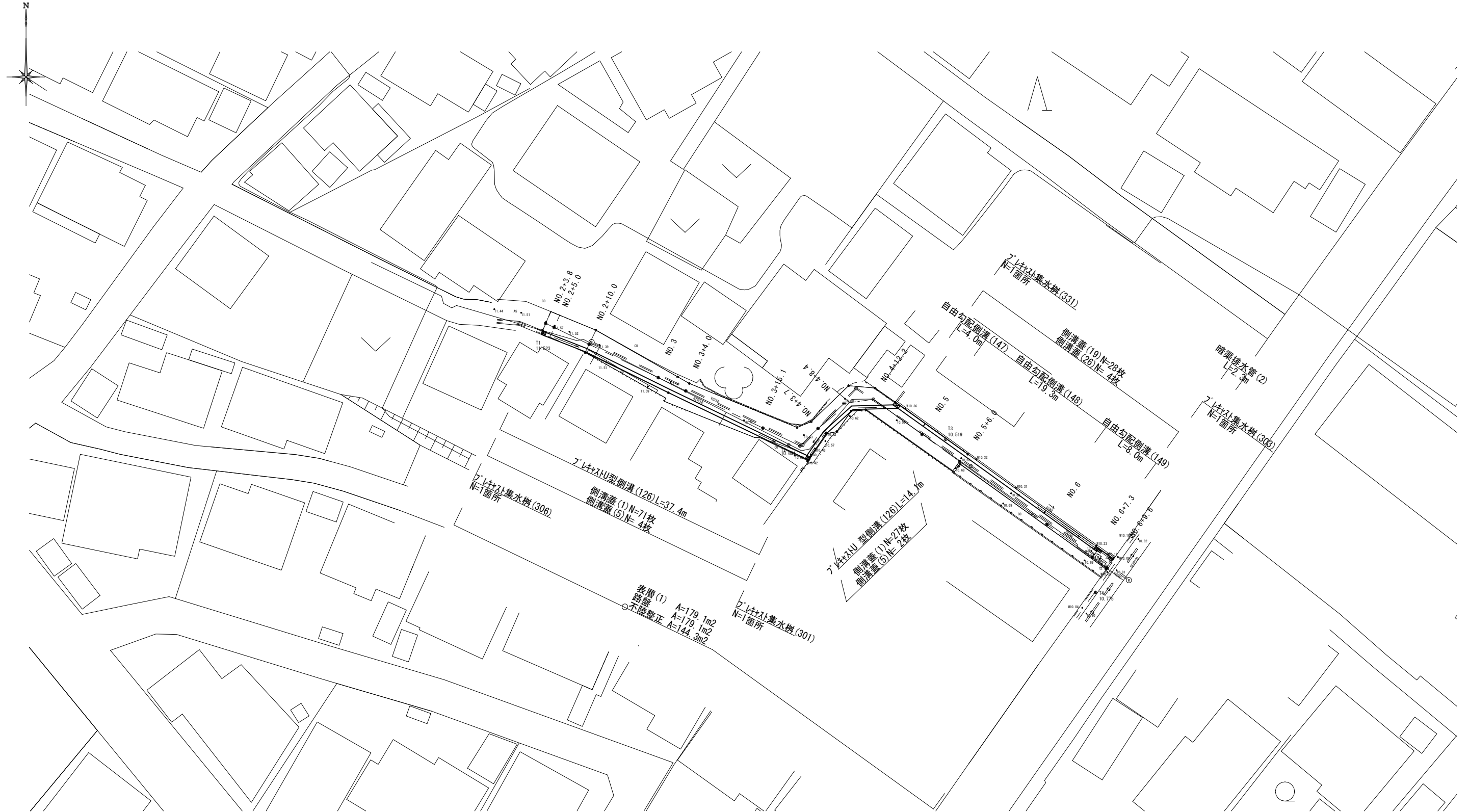
名称	規格	単位	数量			備考
			(306)			
ﾌﾞﾚｯｷﾞｽﾄ集水樹		基	10.00			PU樹脂等品以上
ｼﾝｸﾞﾙ-ｺﾝｸﾘｰﾄ	18-8-25(BB)	m3	0.05			t=50
現場打基礎板(24)		枚	-			
現場打基礎板(28)		枚	10.00			
現場打基礎板(33)		枚	-			
基面整正		m2	3.84			
タイプ			300A			
蓋タイプ(Gr)			1-25普通目			
W1		mm	300			
W2		mm	620			

測点	天端高さ ▽FH1	樹底高さ ▽FH2	備考
No. 6+13.5	FH1 = 20.59	FH2 = 20.04	
No. 6+16.1	FH1 = 20.46	FH2 = 19.91	
No. 6+19.7	FH1 = 20.30	FH2 = 19.75	
No. 7+ 2.3	FH1 = 20.19	FH2 = 19.64	

(1号工事箇所) ※この図面はA1サイズを原寸とする。

工事名	令和3年度南道線第7号 久居藤ヶ丘町及び久居相川町内 道路改修工事		
施工箇所名	津市 久居藤ヶ丘町及び久居相川町 内		
図面の種類	各種構造図		
縮尺	S=1:20	図面番号	4/7
事務所名	津市建設部 津南工事事務所		

平面図
S=1:250

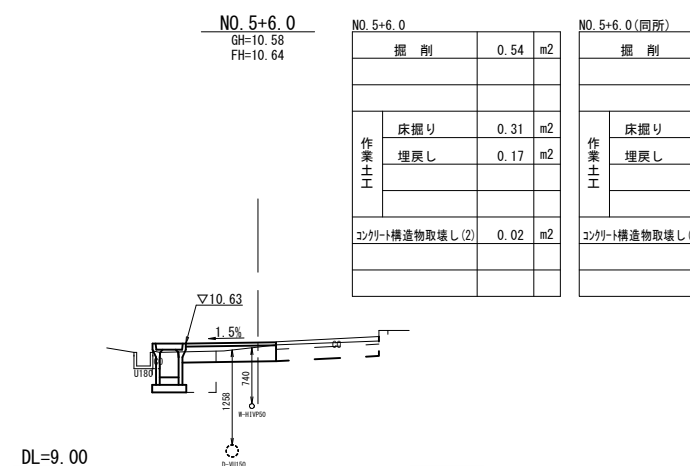
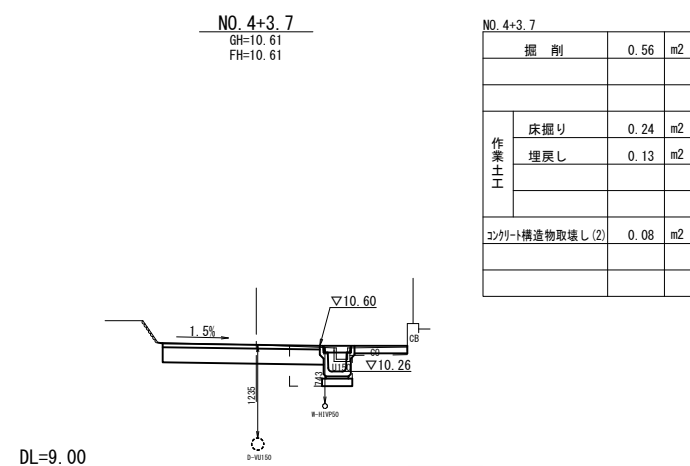
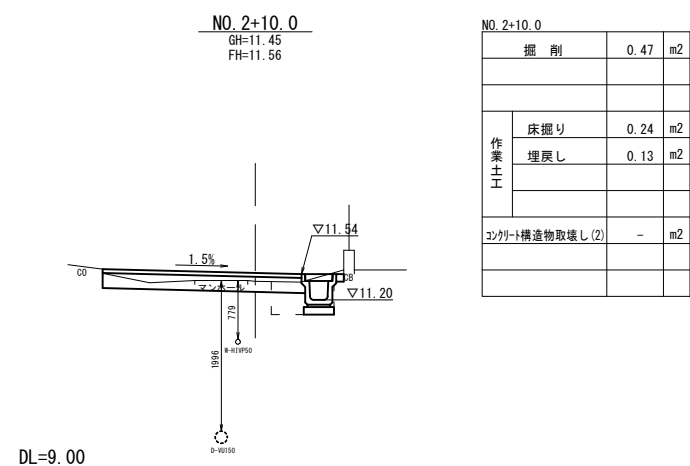
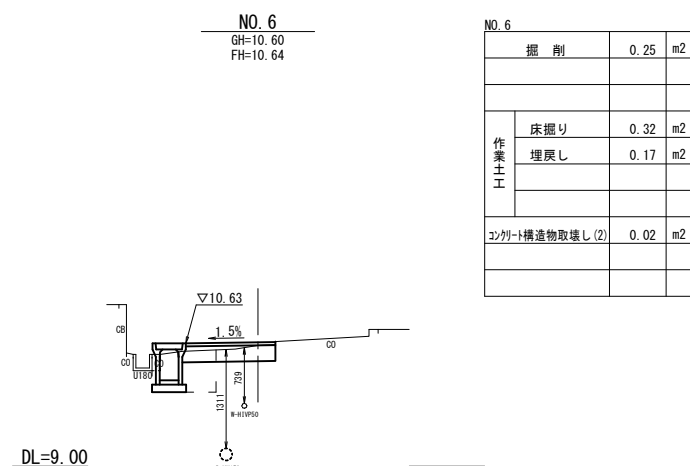
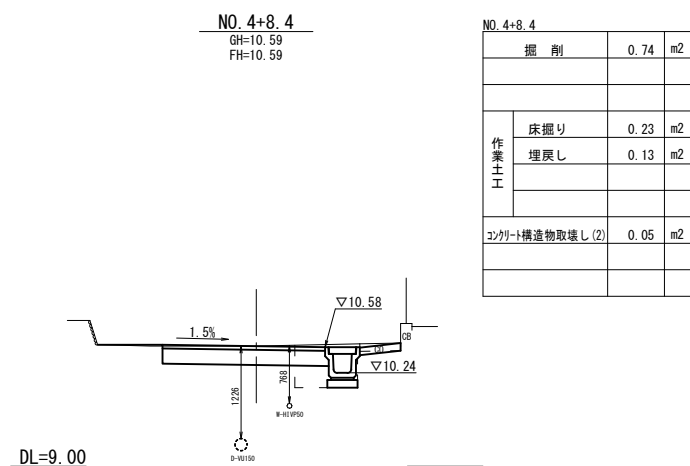
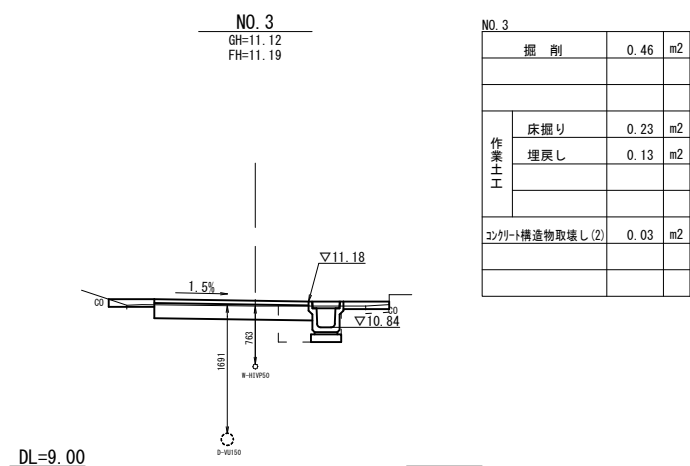
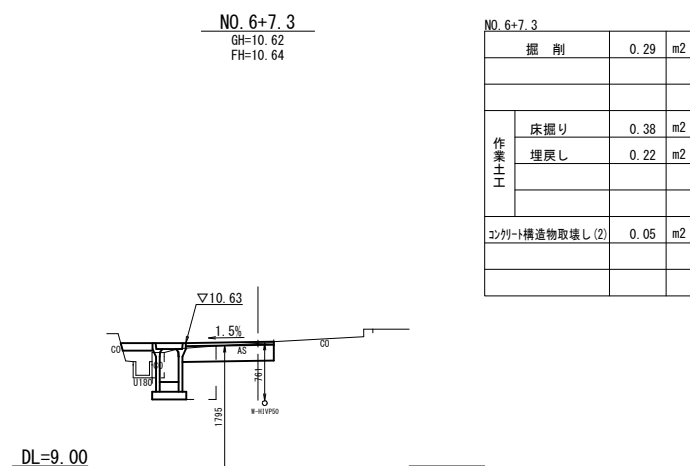
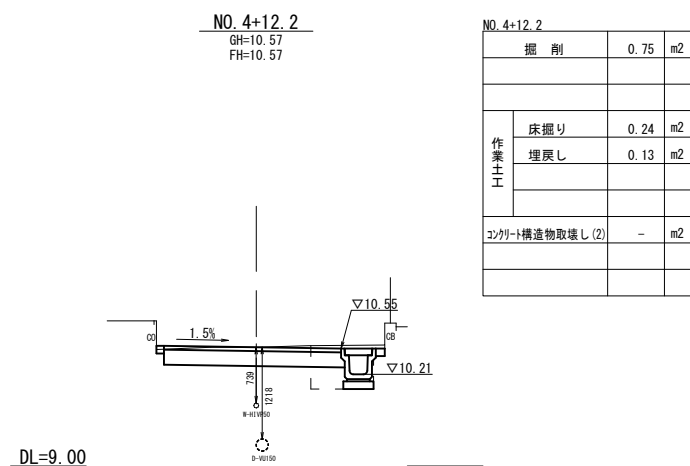
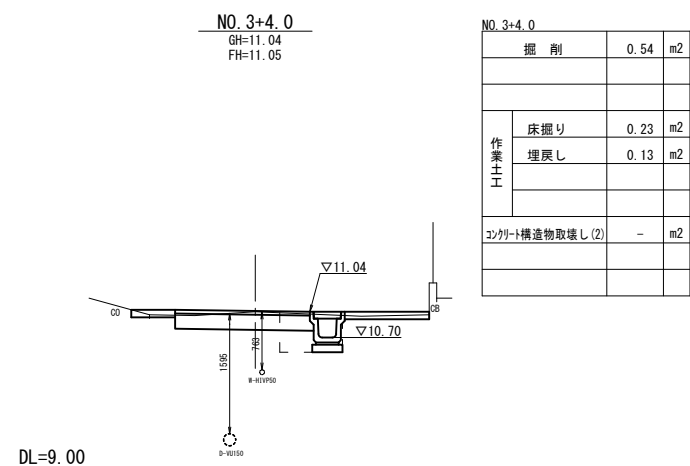


(2号工事箇所) ※この図面はA1付図を原寸とする。

工事名	令和3年度南道維第7号 久居藤ヶ丘町及び久居相川町地内 道路改修工事		
施工箇所名	津市 久居藤ヶ丘町及び久居相川町 地内		
図面の種類	平面図		
縮尺	S=1:250	図面番号	5/7
事務所名	津市建設部 津南工事事務所		

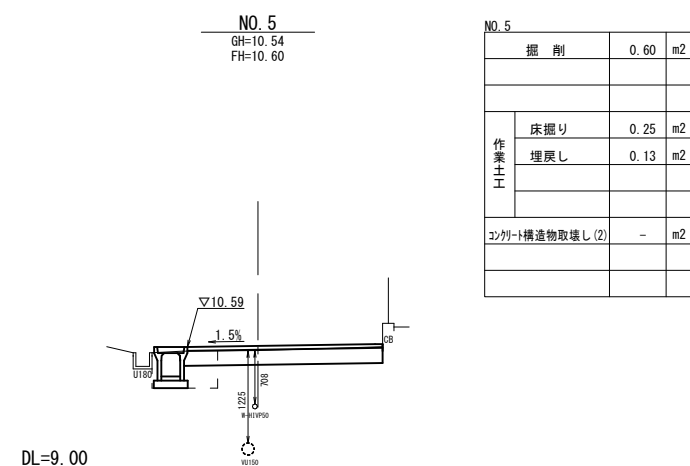
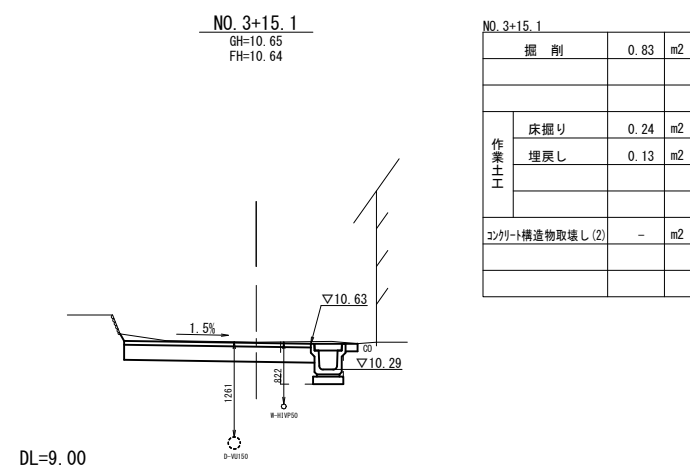
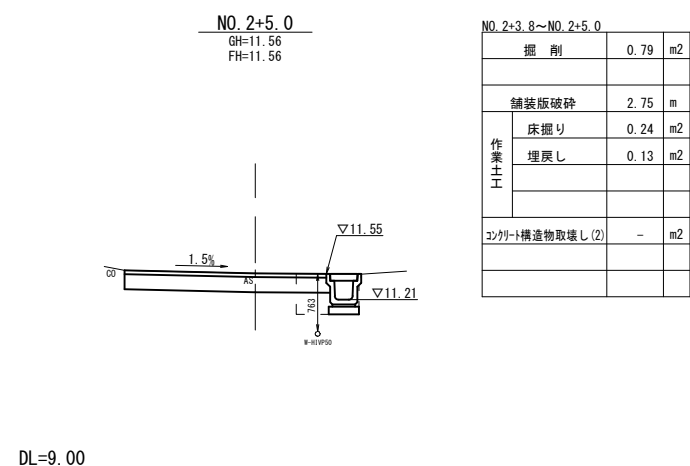
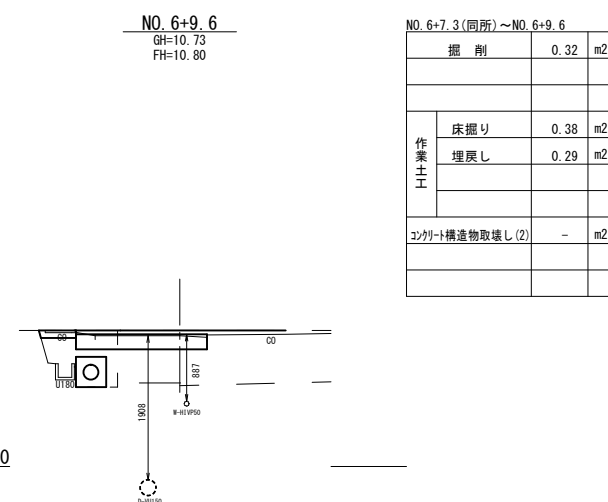
※地下埋設位置は参考とする。

横断面図
【相川12号線】S=1:50



NO. 5+6.0(同所)

掘削	0.25	m2
作業土工		
床掘り	0.31	m2
埋戻し	0.17	m2
コンクリート構造物取壊し(2)	0.02	m2



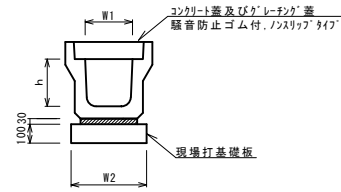
(2号工事箇所) ※この図面はA1付図を原寸とする。

工事名	令和3年度南道橋第7号 久居藤ヶ丘町及び久居相川町内 道路改修工事
施工箇所名	津市 久居藤ヶ丘町及び久居相川町 地内
図面の種類	横断面図
縮尺	S=1:50 図面番号 6/7
事務所名	津市建設部 津南工事事務所

※ 地下埋設位置は参考とする。

各種構造図

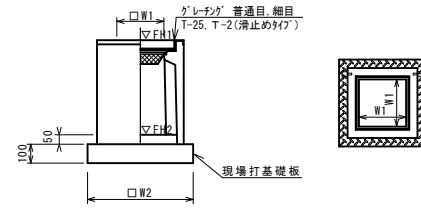
プレキャストU型側溝 (126) S=1:20



名称	規格	単位	数量	備考
プレキャストU型側溝	3種	名称	250A	リサイクル樹脂
		本	5.00	
敷モルタル	1:3	m ³	0.09	
現場打基礎板(1)		枚	5.00	
基礎整正		m ²	4.00	
h		mm	250	
W1		mm	250	
W2		mm	400	

※グレーチング蓋については、10mに1枚布設すること。

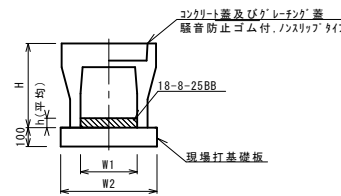
プレキャスト集水樹 (301) (303) (306) S=1:20



※グレーチングについて、車道に使用する場合は110°開閉式、歩道に使用する場合には開閉式を用いること。

名称	規格	単位	数量			備考
			(301)	(303)	(306)	
プレキャスト集水樹		基	10.00	10.00	10.00	リサイクル品以上
インバートコンクリート	18-8-25 (BB)	m ³	0.03	0.03	0.05	t=50
現場打基礎板 (24)		枚	10.00	10.00		
現場打基礎板 (28)		枚			10.00	
現場打基礎板 (30)		枚				
基礎整正		m ²	3.14	3.14	3.84	
タイプ			250A	250C	300A	
蓋タイプ (Gr)			T-25普通目	T-25普通目	T-25普通目	
W1		mm	250	250	300	
W2		mm	560	560	620	

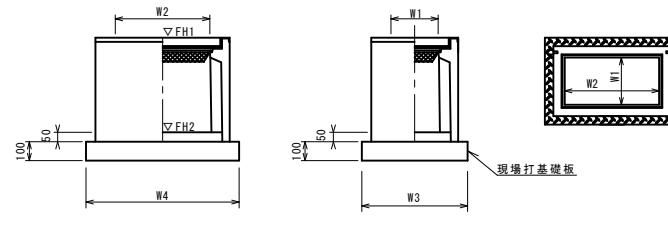
自由勾配側溝 (147) (148) (149) S=1:20



名称	規格	単位	数量			備考
			(147)	(148)	(149)	
自由勾配側溝	3種	名称	250x300	250x400	250x500	リサイクル樹脂
		本	5.00	5.00	5.00	
インバートコンクリート	1:3	m ³	0.20	0.23	0.36	
現場打基礎板 (11)		枚	5.00	5.00	5.00	
現場打基礎板 (13)		枚				
基礎整正		m ²	4.70	4.70	4.70	
h		mm	80	92	145	
H		mm	445	545	645	
W1		mm	250	250	250	
W2		mm	470	470	470	

※グレーチング蓋については、10mに1枚布設すること。

プレキャスト集水樹 (331) S=1:20

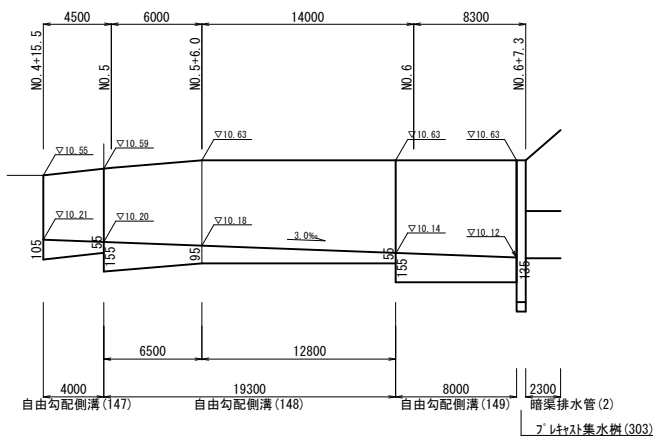


※グレーチングについて、車道に使用する場合は110°開閉式、歩道に使用する場合には開閉式を用いること。

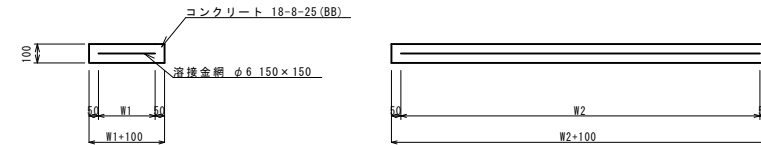
名称	規格	単位	数量			備考
			(331)			
プレキャスト集水樹		基	10.00			リサイクル品以上
インバートコンクリート	18-8-25 (BB)	m ³	0.06			t=50
現場打基礎板 (25)		枚	10.00			
基礎整正		m ²	4.54			
タイプ			250A			
蓋タイプ (Gr)			T-25普通目			
W3		mm	560			
W4		mm	810			
W1		mm	250			
W2		mm	500			

測点	天端高さ ▽FH1	樹底高さ ▽FH2	備考
No. 2+ 3.8	11.55	11.00	(306)
No. 4+ 0.4	10.61	10.11	(301)
No. 4+15.1	10.55	10.05	(331)
No. 6+ 7.3	10.63	9.88	(303)

自由勾配側溝展開図 H=1:250 V=1:20

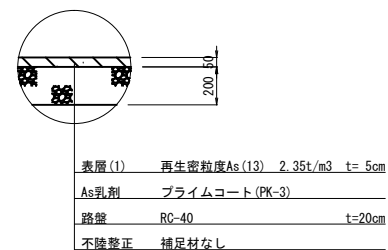


現場打基礎板 (1) (11) (13) (24) (25) (28) S=1:20

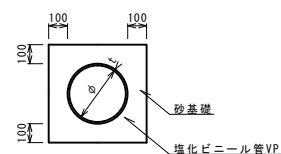


名称	規格	単位	数量						備考
			(1)	(11)	(13)	(24)	(25)	(28)	
現場打基礎板		枚	10.00	10.00	10.00	10.00	10.00	10.00	
コンクリート	18-8-25 (BB)	m ³	0.80	0.94	1.32	0.31	0.45	0.38	
同上型枠		m ²	3.00	3.11	3.39	1.51	1.81	1.67	
路盤紙	クラフト紙	m ²	8.00	9.40	13.20	3.14	4.54	3.84	
溶接金網	φ6 150×150	m ²	5.70	7.03	10.64	2.12	3.27	2.70	
W1		mm	300	370	560	460	460	520	
W2		mm	1900	1900	1900	460	710	520	

舗装構成図 S=1:20



暗渠排水管 (2) S=1:20



名称	規格	単位	数量	備考
塩化ビニール管	VP	本	2.50	
砂基礎	管基礎用砂	m ³	1.36	
基礎整正		m ²	4.16	
φ		mm	200	
t		mm	8.0	

(2号工事箇所) ※この図面はA141を原寸とする。

工事名	令和3年度南道線第7号 久居藤ヶ丘町及び久居相川町内 道路改修工事
施工箇所名	津市 久居藤ヶ丘町及び久居相川町 地内
図面の種類	各種構造図
縮尺	図示 図面番号 7/7
事務所名	津市建設部 津南工事事務所

※ 地下埋設位置は参考とする。