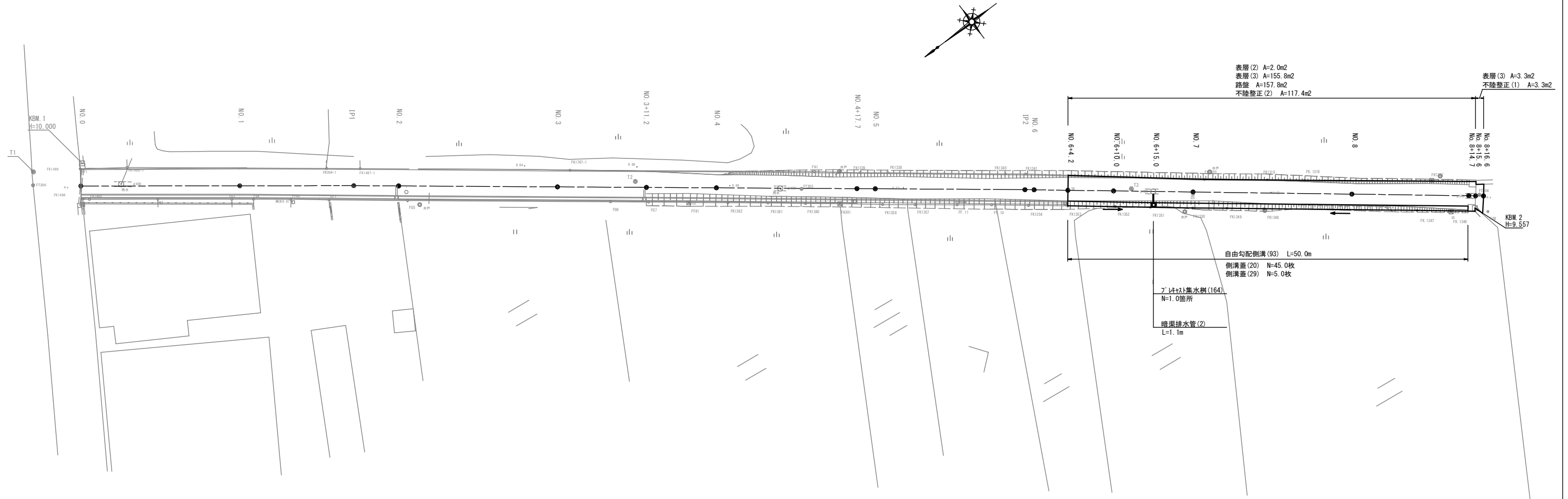


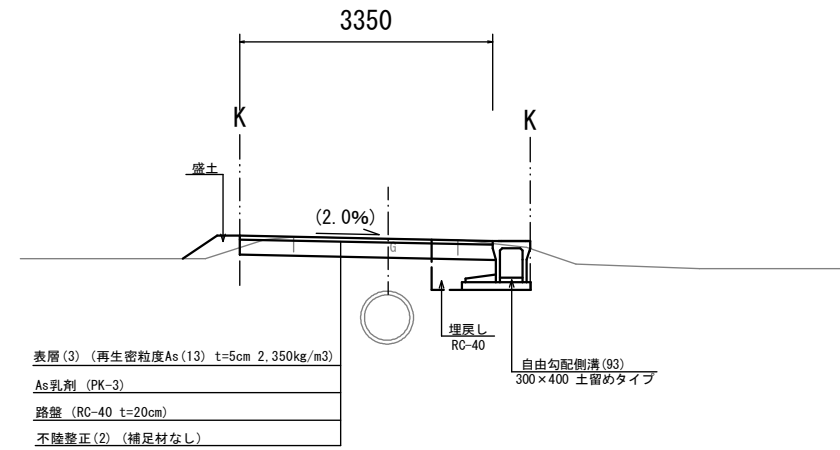
# 平面図 (1)

S=1:250



# 標準横断面図 (1)

(No. 6+4.2) S=1:50



1号工事箇所  
※この図面はA1サイズを原寸とする。

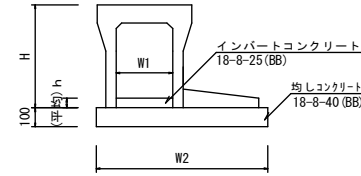
工事名	令和3年度北道維第2号 白塚町地内道路改修工事		
施工箇所名	津市白塚町地内		
図面名	平面図(1)・標準横断面図(1)		
縮尺	図示	図面番号	1 / 3
事業所名	津市建設部津北工事事務所		

# 横断面図 (1)

S=1:100

# 工法図 (1)

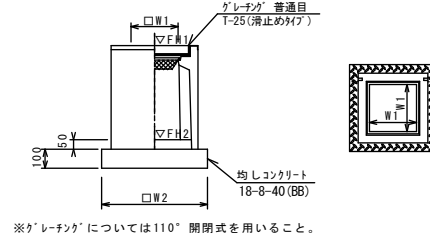
自由勾配側溝 (93) S=1:20



自由勾配側溝 (93)		10.0m当り	
名称	規格	単位	数量
自由勾配側溝	土曜クワ	個	300×400
		個	5.00
均しコンクリート	18-8-25 (BB)	m <sup>3</sup>	0.17
均しコンクリート	18-8-40 (BB)	m <sup>3</sup>	0.86
同上型枠		m <sup>2</sup>	2.00
基礎整正		m <sup>2</sup>	8.60
h		mm	545
h		mm	57
W1		mm	300
W2		mm	860
摘要	枠内埋設		

※グレーティング蓋については、10mに1枚布設すること。

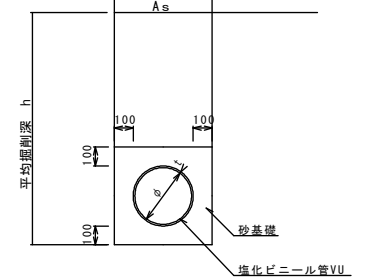
ﾌﾟﾚｷﾞｽﾄ集水樹 (164) S=1:20



ﾌﾟﾚｷﾞｽﾄ集水樹 (164)		10.0m当り	
名称	規格	単位	数量
ﾌﾟﾚｷﾞｽﾄ集水樹		個	10.00
		m <sup>3</sup>	0.05
均しコンクリート	18-8-25 (BB)	m <sup>3</sup>	0.36
同上型枠		m <sup>2</sup>	2.40
基礎整正		m <sup>2</sup>	3.60
タイプ			300×300×600
蓋タイプ (Gr)			1-25 普通目
W1		mm	300
W2		mm	600

ﾌﾟﾚｷﾞｽﾄ集水樹基準高さ一覧表			
測点	天端高さ	樹底高さ	備考
No. 6+15.0	FH1 = 9.41	FH2 = 8.81	

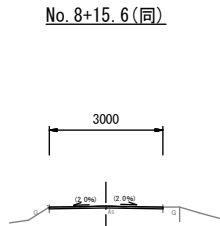
暗渠排水管 (2) S=1:20



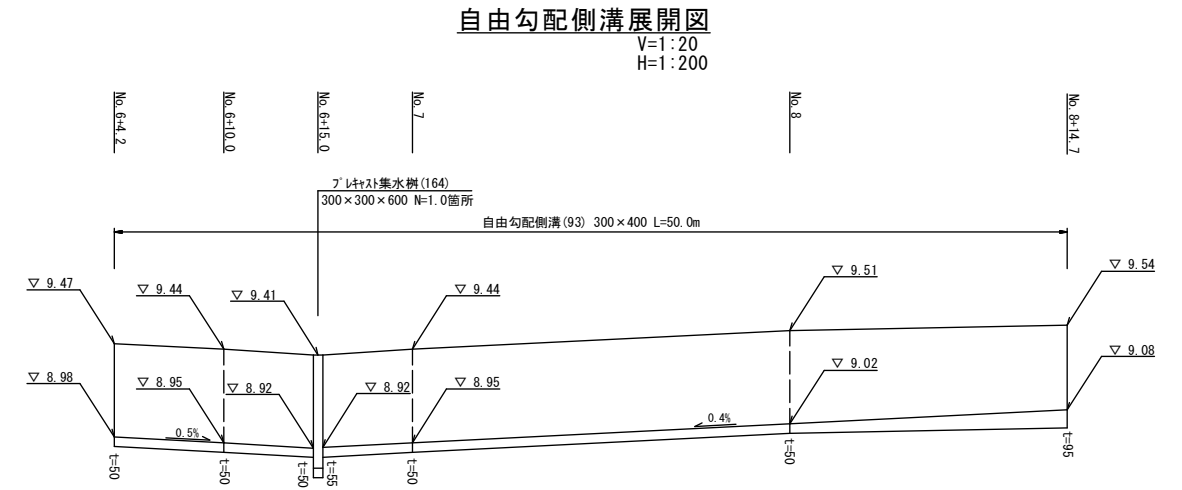
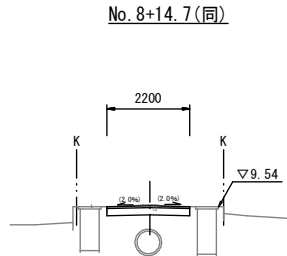
暗渠排水管 (2)		10.0m当り	
名称	規格	単位	数量
塩化ビニール管	VU	本	2.50
砂基礎	管基礎用砂	m <sup>3</sup>	1.36
基礎整正		m <sup>2</sup>	4.16
φ		mm	200
t		mm	8.0

暗渠排水管 (2) 土工計算書			
測点	h=800	床掘り	数量
No. 6+15.0	延長1.1m	埋戻し	0.18m <sup>3</sup> /箇所

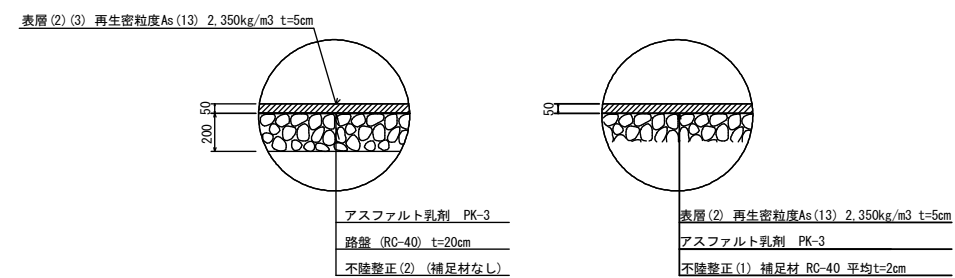
No. 8+15.6 (同) から No. 8+16.6 まで			
	No. 8+15.6 (同)	No. 8+16.6	
掘削	m <sup>2</sup>	-	-
盛土	m <sup>2</sup>	-	-
法面整形 (盛土部)	m	-	-
床掘り	m <sup>2</sup>	-	-
埋戻し	m <sup>2</sup>	-	-
舗装版破砕	m	3.00	3.65
不陸整正 (1)	m	3.00	3.65
不陸整正 (2)	m	-	-
路盤	m	-	-
表層 (2)	m	-	-
表層 (3)	m	3.00	3.65



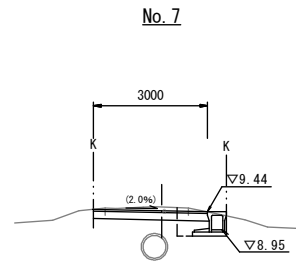
No. 8+14.7 (同) から No. 8+15.6 まで			
	No. 8+14.7 (同)	No. 8+15.6	
掘削	m <sup>2</sup>	0.54	-
盛土	m <sup>2</sup>	-	-
法面整形 (盛土部)	m	-	-
床掘り	m <sup>2</sup>	-	-
埋戻し	m <sup>2</sup>	-	-
舗装版破砕	m	-	-
不陸整正 (1)	m	-	-
不陸整正 (2)	m	2.20	2.20
路盤	m	2.20	-
表層 (2)	m	2.20	-
表層 (3)	m	-	-



舗装工 S=1:20

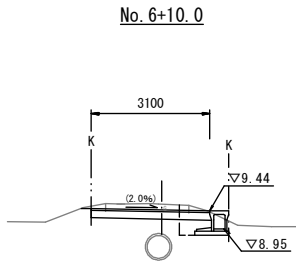


1号工事箇所			
※この図面はA1サイズを原寸とする。			
工事名	令和3年度北道修第2号 白塚町地内道路改修工事		
施工箇所名	津市白塚町地内		
図面名	横断面図 (1) ・ 工法図 (1)		
縮尺	図示	図面番号	2/3
事業所名	津市建設部津北工事事務所		



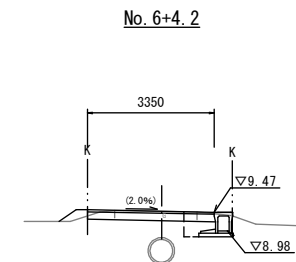
No. 7			
掘削	m <sup>2</sup>	0.70	-
盛土	m <sup>2</sup>	-	-
法面整形 (盛土部)	m	-	-
床掘り	m <sup>2</sup>	0.88	-
埋戻し	m <sup>2</sup>	0.27	-
舗装版破砕	m	-	-
不陸整正 (1)	m	-	-
不陸整正 (2)	m	2.20	-
路盤	m	3.00	-
表層 (2)	m	-	-
表層 (3)	m	3.00	-

DL=5.00



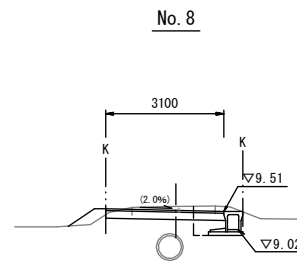
No. 6+10.0			
掘削	m <sup>2</sup>	0.90	-
盛土	m <sup>2</sup>	-	-
法面整形 (盛土部)	m	-	-
床掘り	m <sup>2</sup>	0.84	-
埋戻し	m <sup>2</sup>	0.27	-
舗装版破砕	m	-	-
不陸整正 (1)	m	-	-
不陸整正 (2)	m	2.30	-
路盤	m	3.10	-
表層 (2)	m	-	-
表層 (3)	m	3.10	-

DL=5.00



No. 6+4.2			
掘削	m <sup>2</sup>	0.60	-
盛土	m <sup>2</sup>	0.13	-
法面整形 (盛土部)	m	0.55	-
床掘り	m <sup>2</sup>	0.82	-
埋戻し	m <sup>2</sup>	0.27	-
舗装版破砕	m	-	-
不陸整正 (1)	m	-	-
不陸整正 (2)	m	2.55	-
路盤	m	3.35	-
表層 (2)	m	-	-
表層 (3)	m	3.35	-

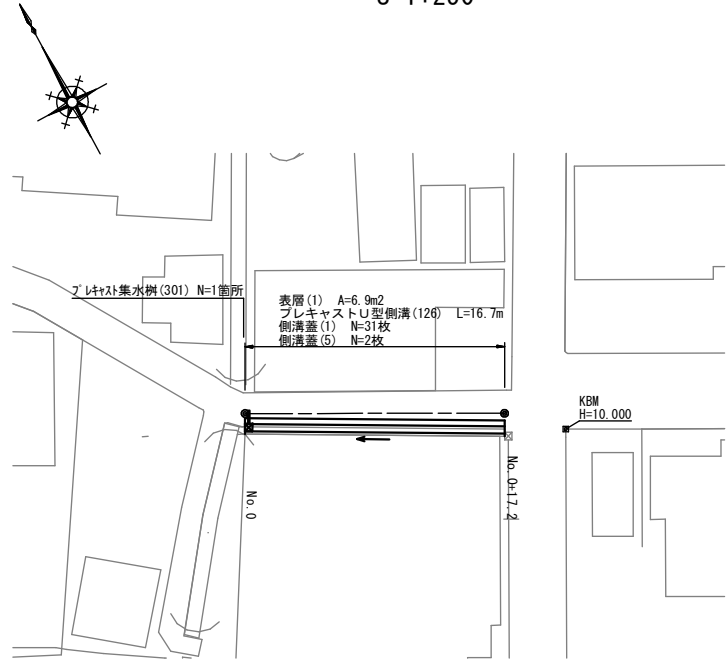
DL=5.00



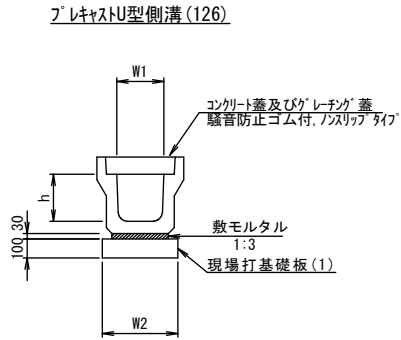
No. 8 から No. 8+14.7 まで			
掘削	m <sup>2</sup>	0.70	-
盛土	m <sup>2</sup>	0.22	-
法面整形 (盛土部)	m	1.10	-
床掘り	m <sup>2</sup>	1.00	-
埋戻し	m <sup>2</sup>	0.27	-
舗装版破砕	m	-	-
不陸整正 (1)	m	-	-
不陸整正 (2)	m	2.30	-
路盤	m	3.10	-
表層 (2)	m	-	-
表層 (3)	m	3.10	-

DL=5.00

平面図 (2)  
S=1:250



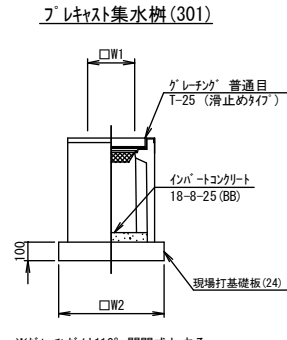
工法図 (2)  
S=1:20



フレキシブルU型側溝 (126) 10m当り

名称	規格	単位	数量 (126)	備考
フレキシブルU型側溝	3種	名称	250A	リサイクル認定製品
		個	5.00	
敷モルタル	1:3	m <sup>3</sup>	0.09	
現場打基礎板(1)		枚	5.00	
基面修正		m <sup>2</sup>	4.00	
h		mm	250	
W1		mm	250	
W2		mm	400	

※グレーチング蓋については、10mに1枚布設すること。



※「グレーチング」は110°開閉式とする。

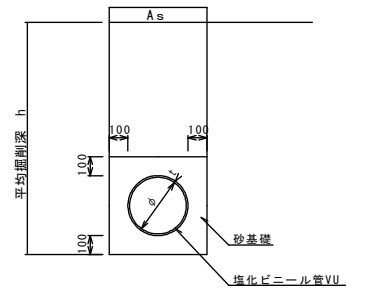
フレキシブル集水樹 (301) 10箇所当り

名称	規格	単位	数量 (301)	備考
フレキシブル集水樹		個	10.00	PU樹同等品以上
インパットコンクリート	18-8-25 (BB)	m <sup>3</sup>	0.03	t=50
現場打基礎板(24)		枚	10.00	
基面修正		m <sup>2</sup>	3.14	
タイプ			250A	
蓋タイプ(Gr)			T-25 普通目	
W1		mm	250	
W2		mm	560	

フレキシブル集水樹基準高さ一覧表

測点	天端高さ ▽FH1	樹底高さ ▽FH2	備考
No. 0	FH1=9.92	FH2=9.42	(301)

暗渠排水管 (1)



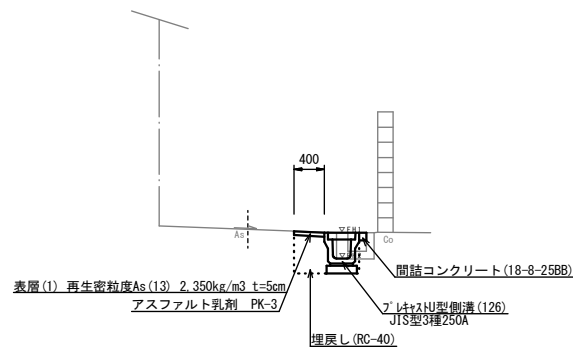
暗渠排水管 (1) 10.0m当り

名称	規格	単位	数量 (1)	備考
塩化ビニール管	VU 本	本	2.50	
砂基礎	管基礎用砂	m <sup>3</sup>	1.11	
基面修正		m <sup>2</sup>	3.65	
φ		mm	150	
t		mm	7.5	

暗渠排水管 (1) 土工計算書

No. 0+17.2	h=500	床掘り	0.23m <sup>3</sup> /箇所
	延長1.0m	埋戻し	0.10m <sup>3</sup> /箇所

標準横断面図 (2)  
S=1:50



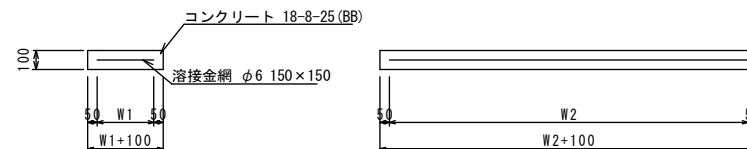
No. 0~No. 0+17.2

項目	単位	数量
舗装版破砕	m	0.50
表層(1)	m	0.40
床掘り	m <sup>2</sup>	0.36
埋戻し	m <sup>2</sup>	0.21
コンクリート構造物取壊(1)	m <sup>2</sup>	0.08
間詰コンクリート	m <sup>2</sup>	0.01

フレキシブルU型側溝基準高さ一覧表

測点	天端高さ ▽FH1	樹底高さ ▽FH2
No. 0	FH1=9.92	FH2=9.58
No. 0+17.2	FH1=9.99	FH2=9.65

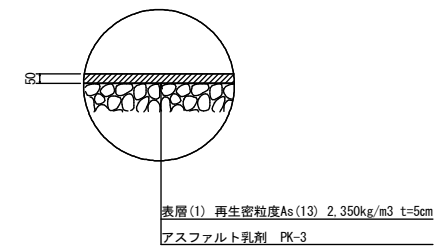
現場打基礎板 (1) (24)



現場打基礎板 (1) (24) 10枚当り

名称	規格	単位	数量 (1)	数量 (24)	備考
現場打基礎板		枚	10.00	10.00	
コンクリート	18-8-25 (BB)	m <sup>3</sup>	0.80	0.31	
同上型枠		m <sup>2</sup>	3.00	1.51	
路盤紙	クラフト紙	m <sup>2</sup>	8.00	3.14	
溶接金網	φ6 150×150	m <sup>2</sup>	5.70	2.12	
W1		mm	300	460	
W2		mm	1900	460	

舗装工



2号工事箇所

※この図面はA1サイズを原寸とする。

工事名	令和3年度北道修第2号 白塚町地内道路改修工事		
施工箇所名	津市白塚町地内		
図面名	平面図(2)・標準横断面図(2)・工法図(2)		
縮尺	図示	図面番号	3/3
事業所名	津市建設部津北工務事務所		