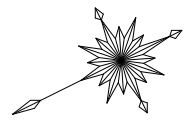
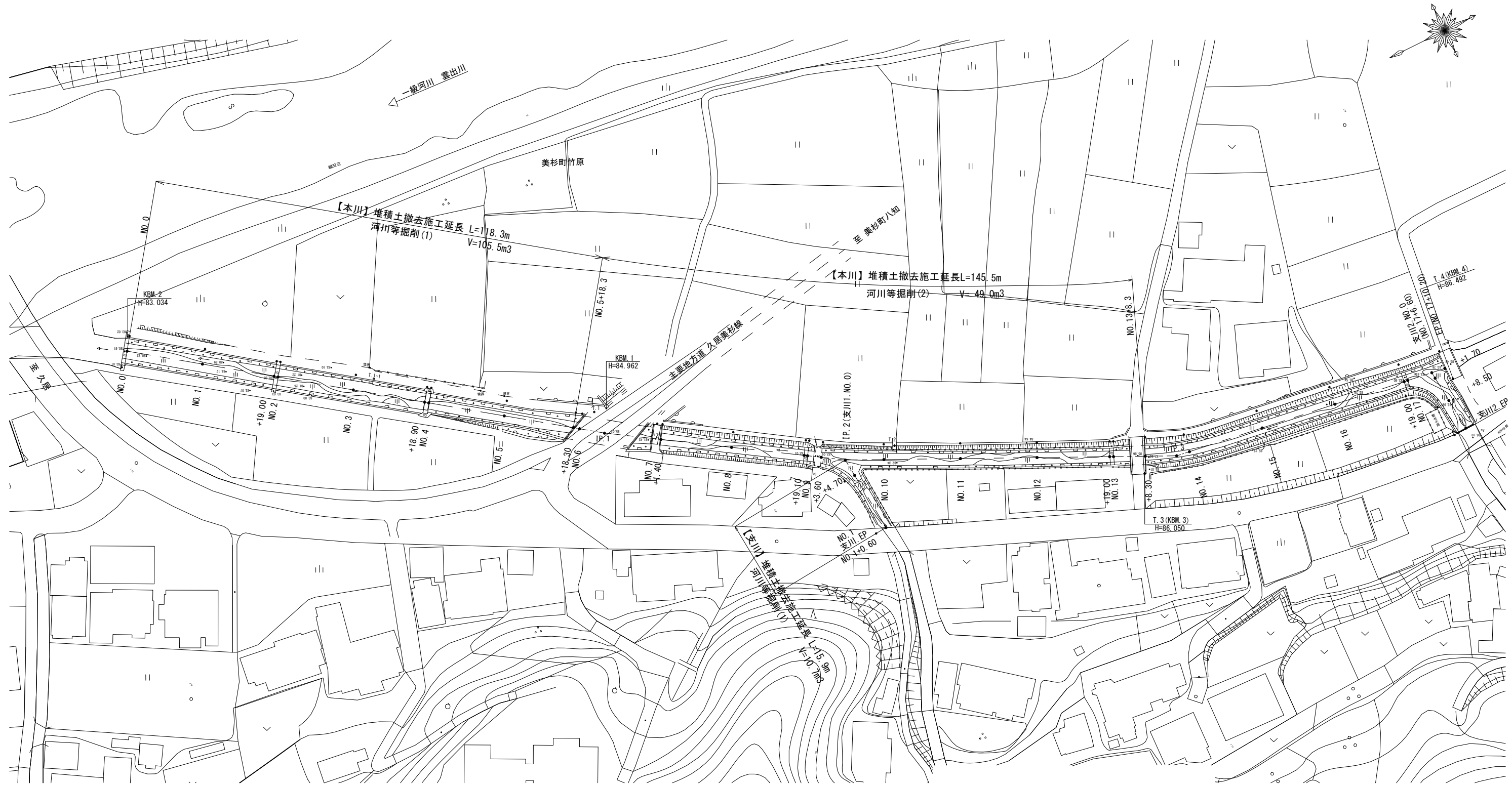


平面図
S=1:500

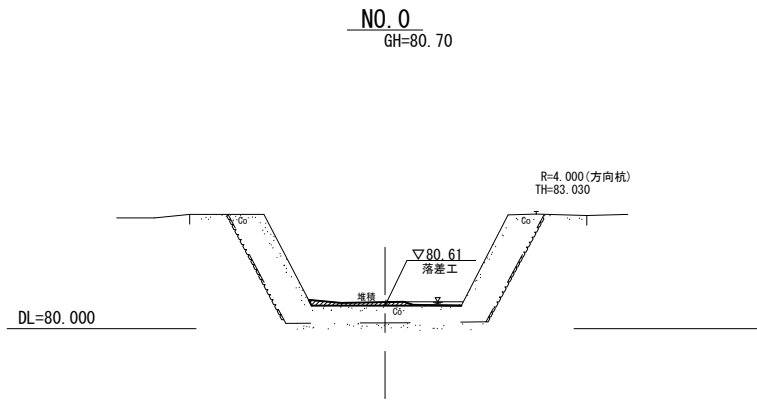


※この図面はA1サイズを原寸とする。

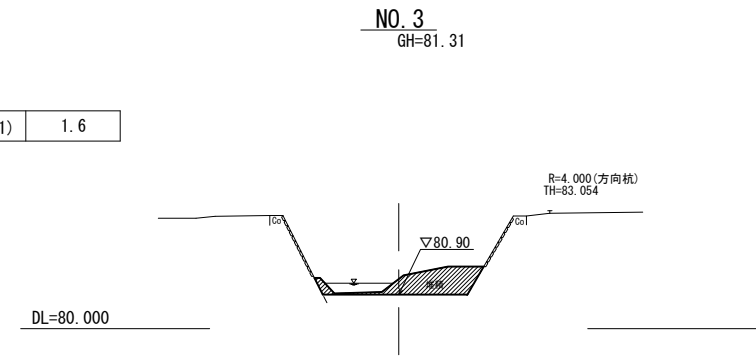
工事名	令和3年度南河維第2号 準用河川王子討谷川河道整備工事		
施工箇所名	津市 美杉町竹原 地内		
図面の種類	平面図		
縮尺	S=1:500	図面番号	1/8
事務所名	津市建設部 津南工事事務所		

横断面図 (1/4)
【本川】 S=1:100

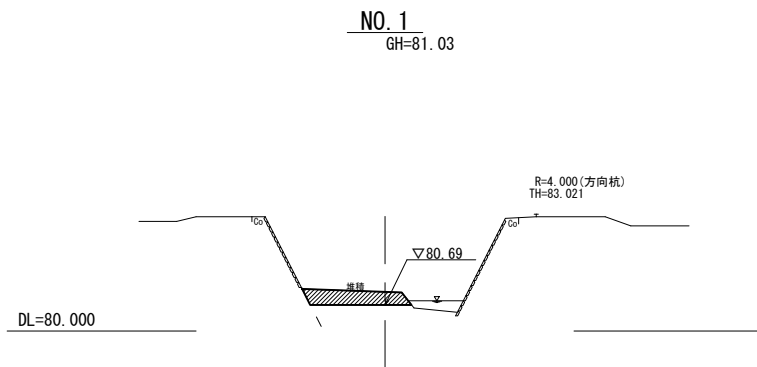
河床等掘削(1) 0.26



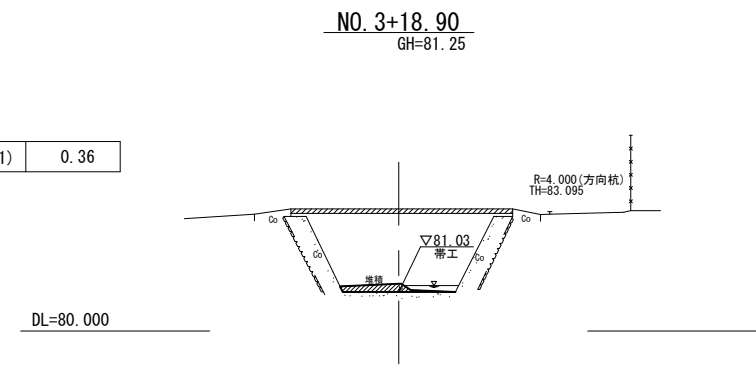
河床等掘削(1) 1.6



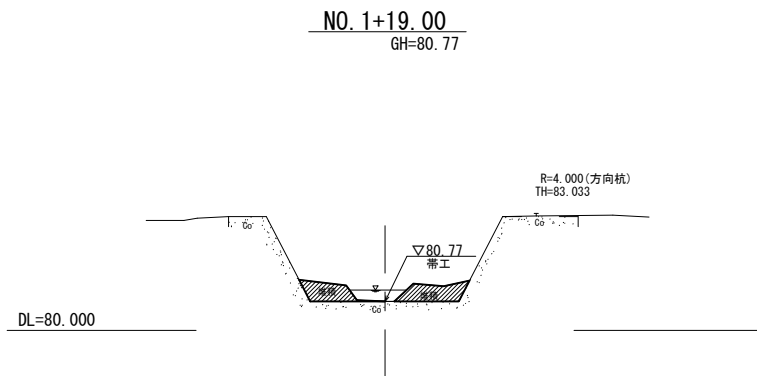
河床等掘削(1) 0.98



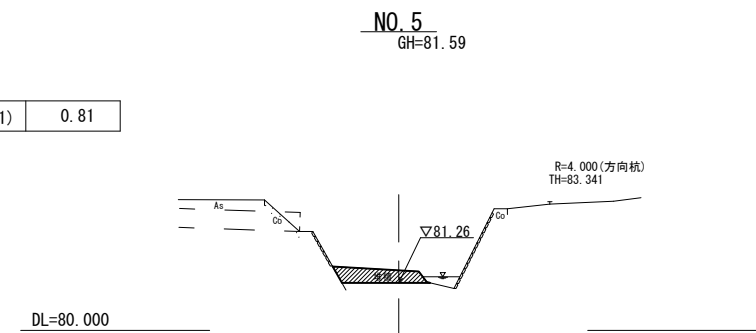
河床等掘削(1) 0.36



河床等掘削(1) 1.3



河床等掘削(1) 0.81

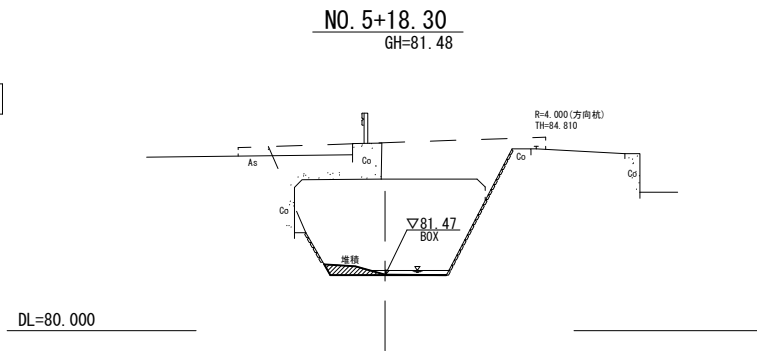


※この図面はA1サイズを原寸とする。

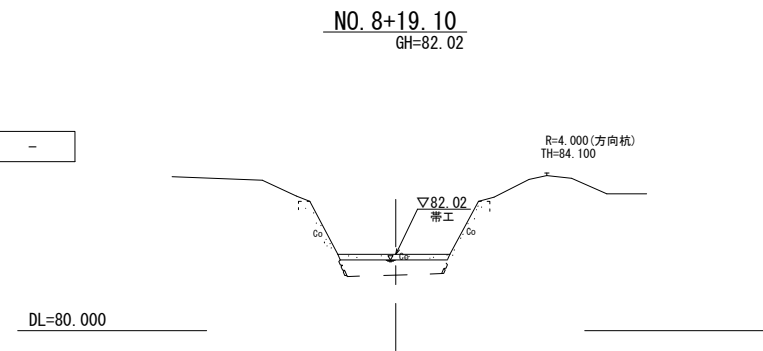
工事名	令和3年度南河維第2号 準用河川王子討谷川河道整備工事		
施工箇所名	津市 美杉町竹原 地内		
図面の種類	横断面図 (1/4)		
縮尺	S=1:100	図面番号	2/8
事務所名	津市建設部 津南工事事務所		

横断面図 (2/4)
【本川】 S=1:100

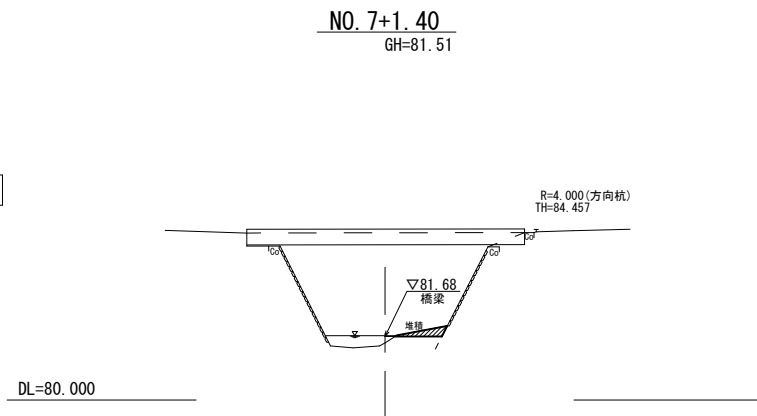
河床等掘削(1) 0.29



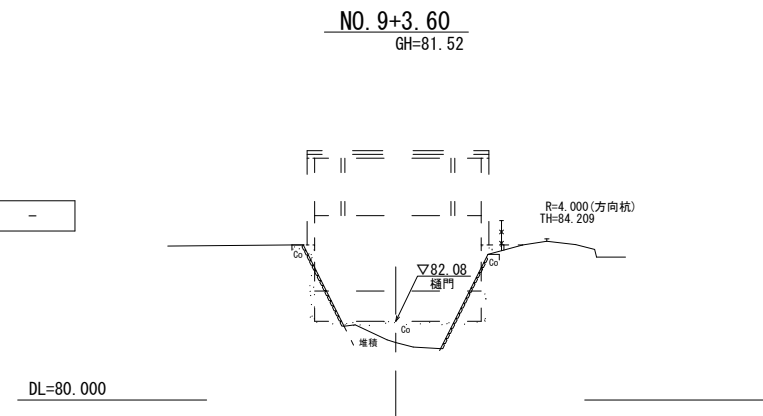
河床等掘削(2) -



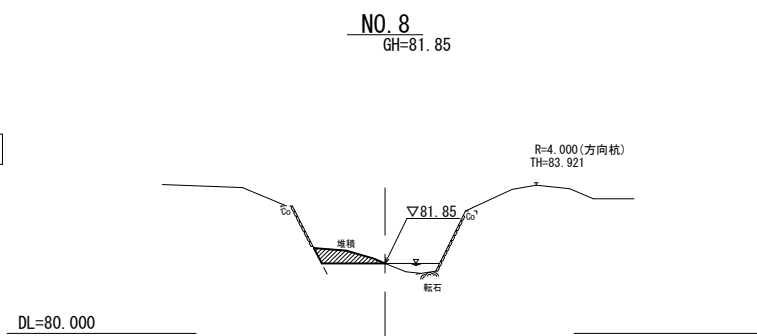
河床等掘削(2) 0.19



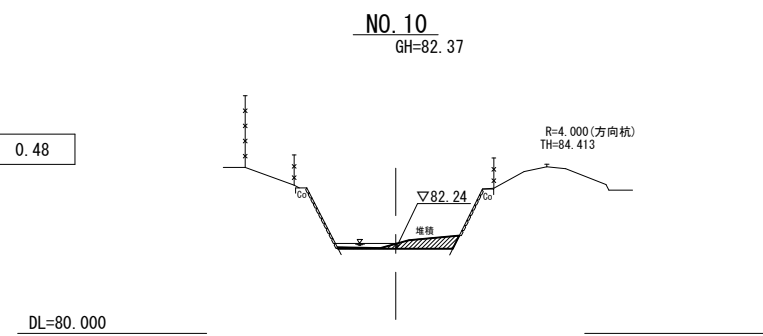
河床等掘削(2) -



河床等掘削(2) 0.47



河床等掘削(2) 0.48



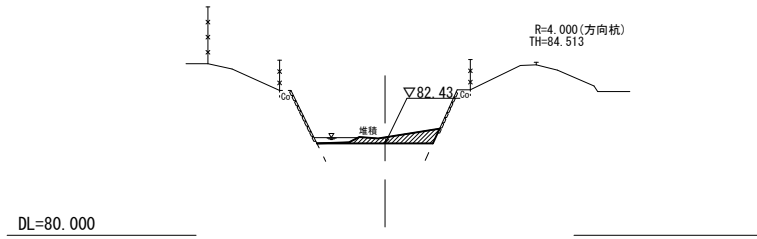
※この図面はA1サイズを原寸とする。

工事名	令和3年度南河津第2号 準用河川王子討谷川河道整備工事		
施工箇所名	津市 美杉町竹原 地内		
図面の種類	横断面図 (2/4)		
縮尺	S=1:100	図面番号	3/8
事務所名	津市建設部 津南工事事務所		

横断面図 (3/4)
【本川】 S=1:100

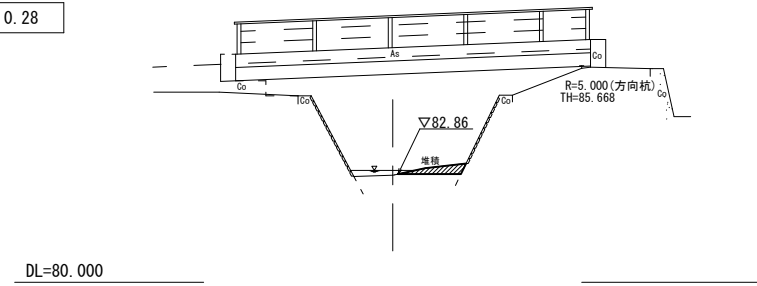
NO. 11
GH=82.59

河床等掘削(2) 0.50



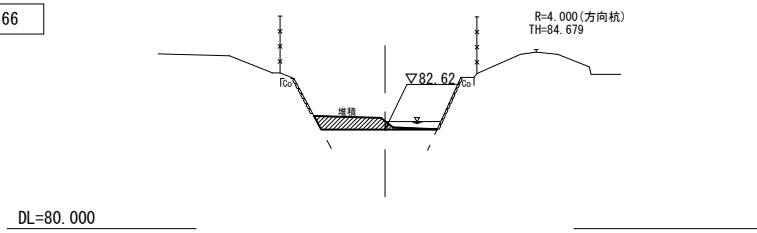
NO. 13+8.30
GH=82.83

河床等掘削(2) 0.28



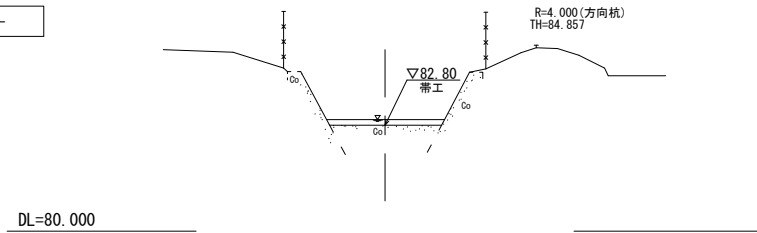
NO. 12
GH=82.84

河床等掘削(2) 0.66



NO. 12+19.00
GH=82.80

河床等掘削(2) -



※この図面はA1サイズを原寸とする。

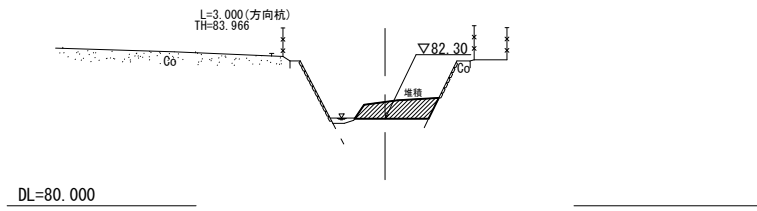
工事名	令和3年度南河維第2号 準用河川王子討谷川河道整備工事		
施工箇所名	津市 美杉町竹原 地内		
図面の種類	横断面図(3/4)		
縮尺	S=1:100	図面番号	4/8
事務所名	津市建設部 津南工事事務所		

横断面図 (4/4)
【支川】 S=1:100

支川

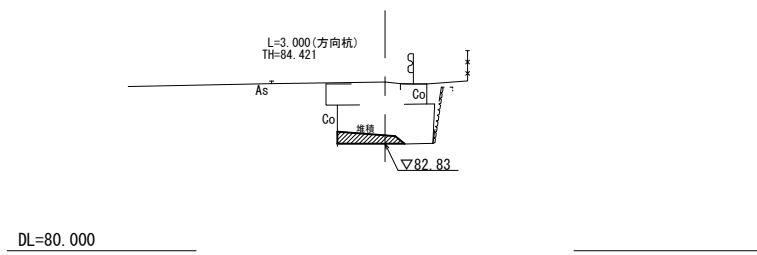
河床等掘削(2) 0.92

NO. 0+4.70
GH=82.74



河床等掘削(2) 0.42

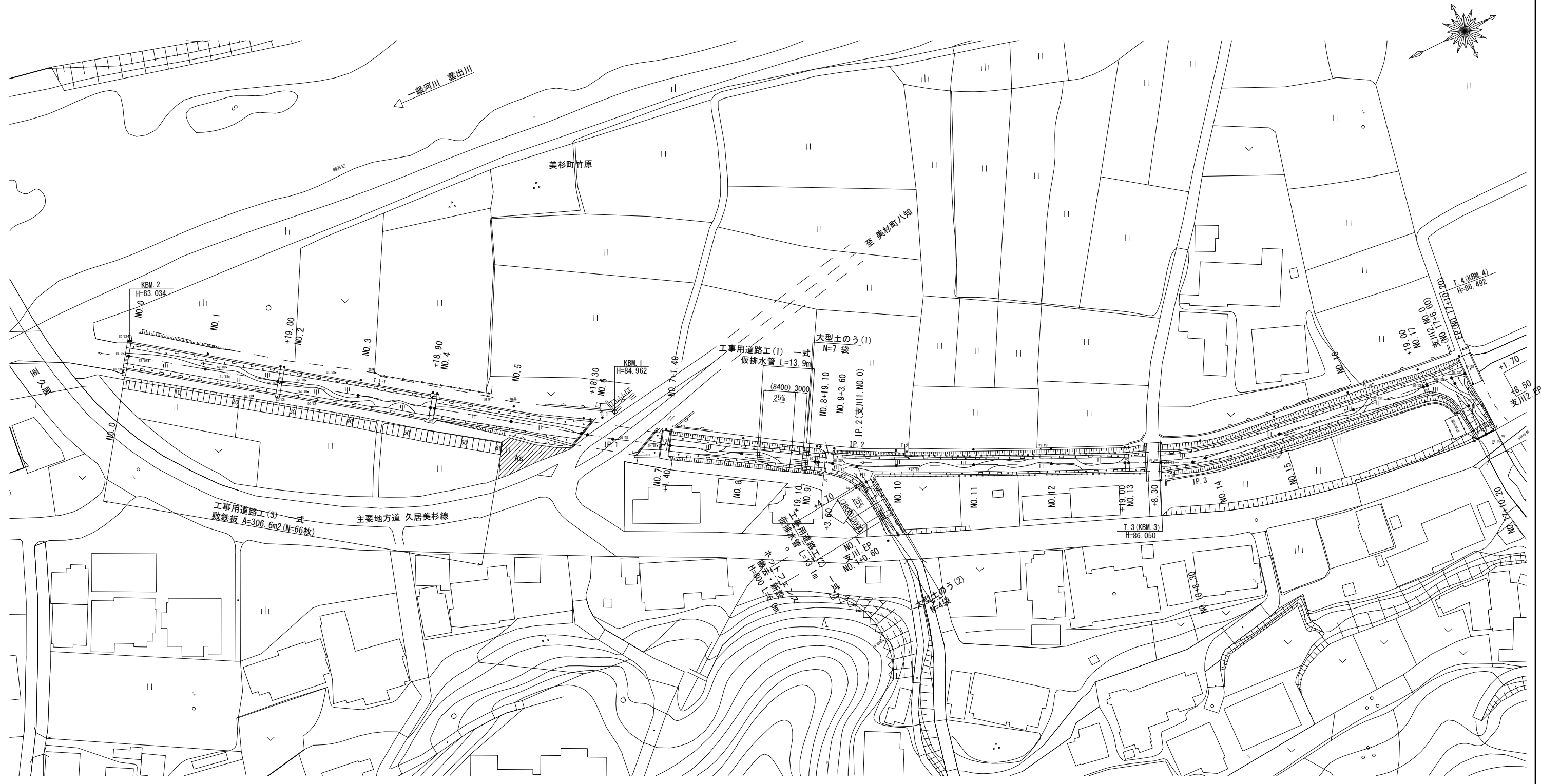
NO. 1+0.60
GH=83.05



※この図面はA1サイズを原寸とする。

工事名	令和2年度南河維第1号 準用河川王子討谷川河道整備工事		
施工箇所名	津市 美杉町竹原 地内		
図面の種類	横断面図(4/4)		
縮尺	S=1:100	図面番号	5/8
事務所名	津市建設部 津南工事事務所		

仮設工平面図
(参考) S=1:500



※この図面はA1サイズを原寸とする。

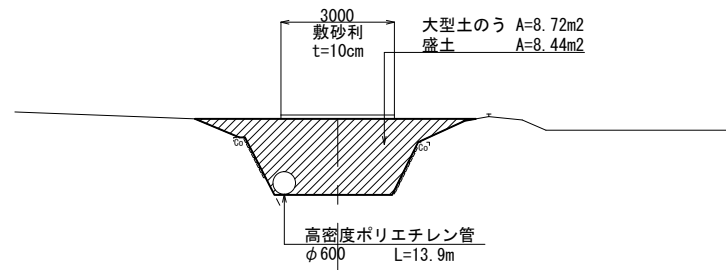
工事名	令和3年度南河維第2号 準用河川王子討谷川河道整備工事
施工箇所名	津市美杉町竹原 地内
図面の種類	仮設工平面図(参考)
縮尺	S=1:500 図面番号 6/8
事務所名	津市建設部 津南工事事務所

仮設工詳細図
(参考) S=1:100

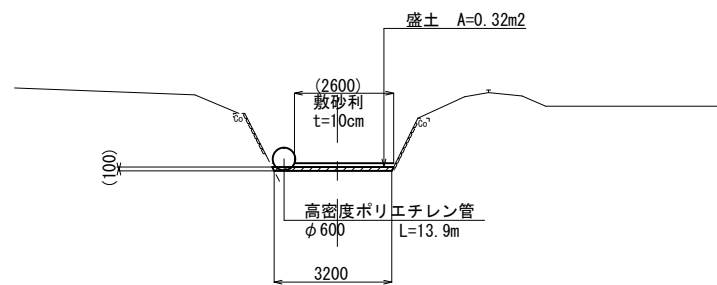
工事用道路(1)

NO. 8+16.7

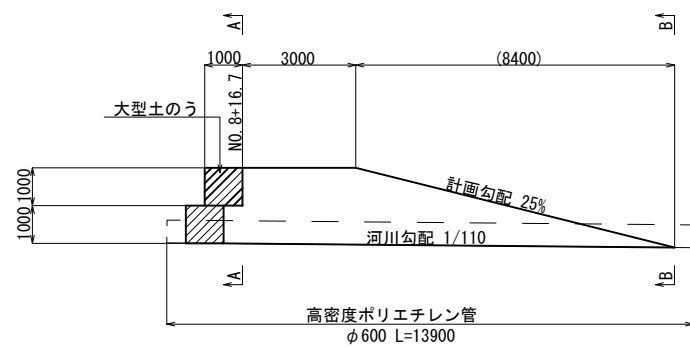
A-A 断面



B-B 断面



側面図

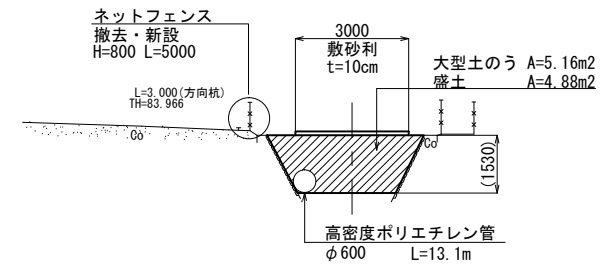


工事用道路(1)					1式当り	
名称	規格	単位	数量	摘要		
工事用道路盛土(1)	山土	m ³	60.0			
敷砂利	C-40 t=10cm	m ²	33.0			
土砂撤去及び残土等処分		m ³	30.0			
土砂撤去及び土砂運搬		m ³	30.0	工事用道路(2)へ運搬		

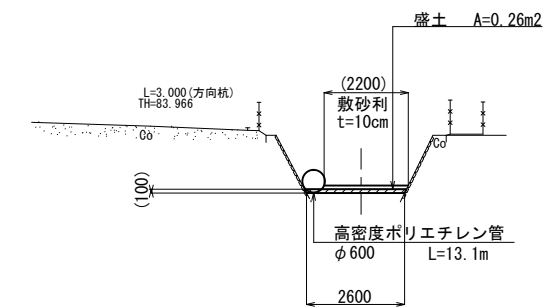
工事用道路(2)

支川 NO. 0+13.8

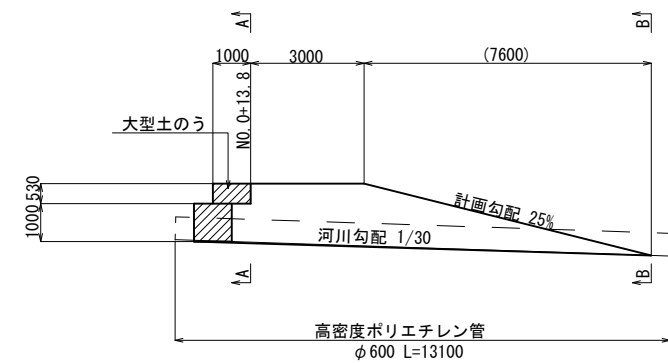
A-A 断面



B-B 断面



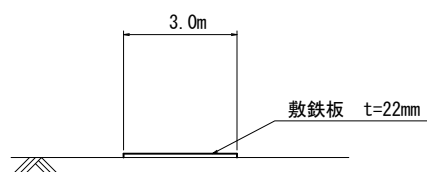
側面図



工事用道路(2)					1式当り	
名称	規格	単位	数量	摘要		
工事用道路盛土(2)	流用土	m ³	30.0			
敷砂利	C-40 t=10cm	m ²	29.0			
土砂撤去及び残土等処分		m ³	40.0			

工事用道路工(3)

NO. 3

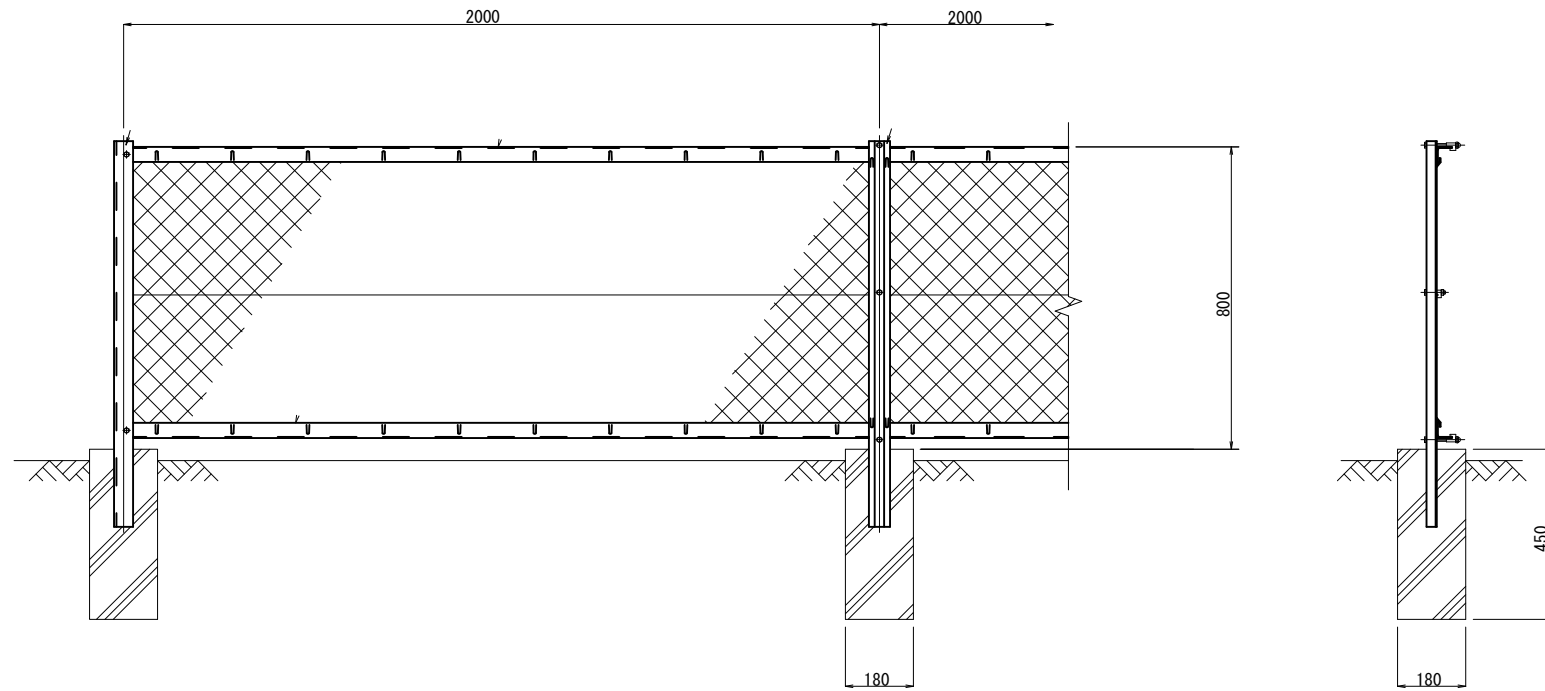


※この図面はA1サイズを原寸とする。

工事名	令和3年度南河津第2号 準用河川王子討谷川河道整備工事		
施工箇所名	津市 美杉町竹原 地内		
図面の種類	仮設工詳細図(参考)		
縮尺	S=1:500	図面番号	7/8
事務所名	津市建設部 津南工事事務所		

各種構造図

フェンス
S=1:10



フェンス		1式当り		
名称	規格	単位	数量	摘要
フェンス	H=800	m	6.0	PC-800 (同等品以上)
基礎ブロック	180 × 180 × 450	個	4.0	

※この図面はA1サイズを原寸とする。

工事名	令和3年度南河維第2号 準用河川王子討谷川河道整備工事		
施工箇所名	津市 美杉町竹原 地内		
図面の種類	各種構造図		
縮尺	図示	図面番号	8/8
事務所名	津市建設部 津南工事事務所		