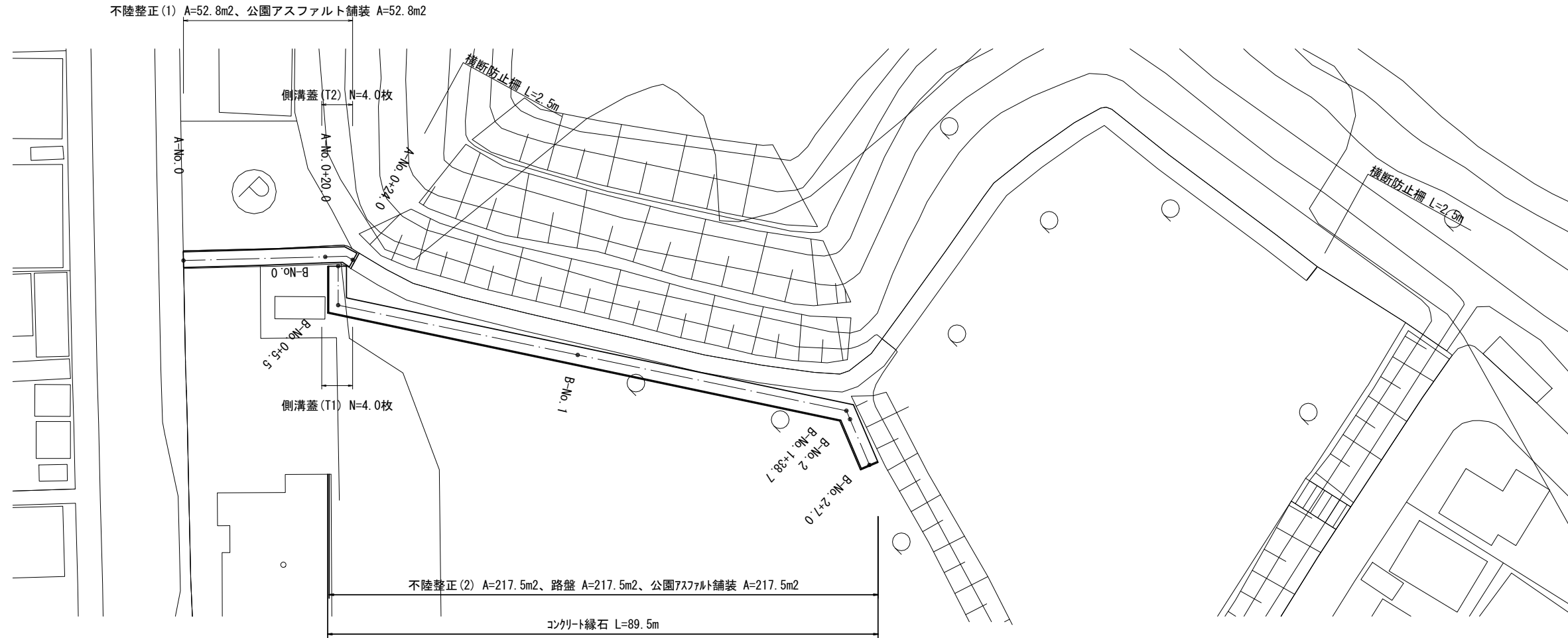


# 平面図

S=1:500



# 標準横断面図

S=1:50



(A路線)

掘削	m2	-
床掘り	m2	-
埋戻し	m2	-
表土	m2	-
舗装版破砕	m	2.20
不陸整正(1)	m	2.20
不陸整正(2)	m	-
路盤	m	-
表層	m	2.20

公園アスファルト舗装 (再生密粒度As (13) 2200kg/m<sup>3</sup> t=3cm)  
 乳剤 (PK-3)  
 不陸整正 (1) (補足材 RC-40 平均t=2cm)

(B路線)

掘削	m2	0.33
床掘り	m2	0.09
埋戻し	m2	0.05
表土	m2	0.01
舗装版破砕	m	-
不陸整正(1)	m	-
不陸整正(2)	m	2.50
路盤	m	2.50
表層	m	2.50

公園アスファルト舗装 (再生密粒度As (13) 2200kg/m<sup>3</sup> t=3cm)  
 乳剤 (PK-3)  
 路盤 (RC-40 t=10cm)  
 不陸整正 (2) (補足材なし)

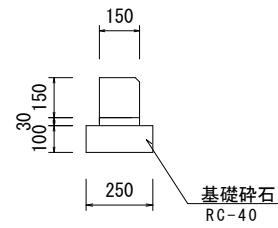
※この図面はA2サイズを原寸とする。

工事名	令和3年度北公園第1号 豊が丘おおぞら公園整備工事		
施工箇所名	津市豊が丘二丁目地内		
図面名	平面図・標準横断面図		
縮尺	図示	図面番号	1/2
事業所名	津市建設部津北工事事務所		

# 工 法 図

S=1:20

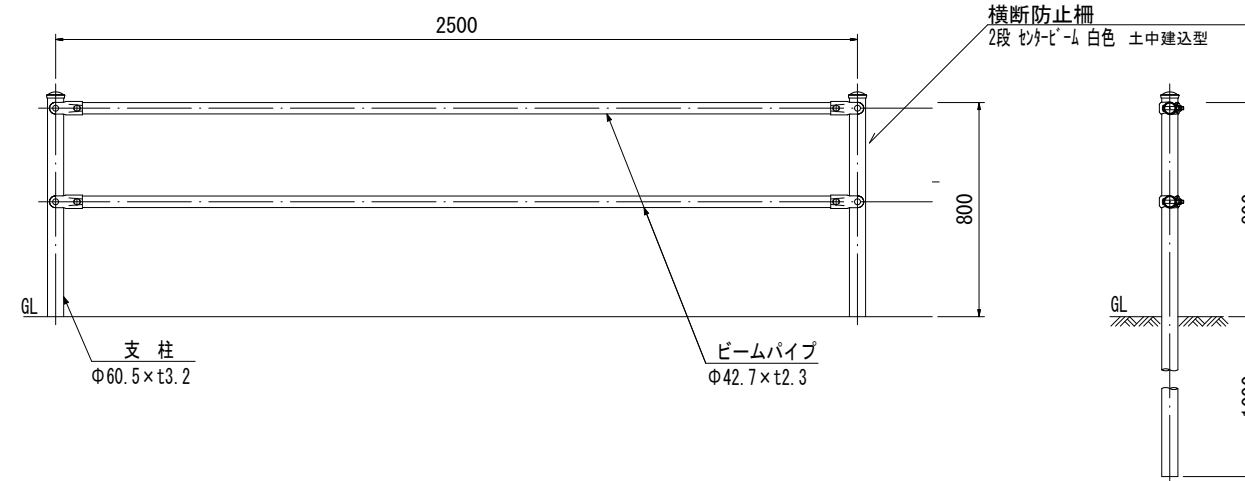
## コンクリート縁石



コンクリート縁石 10.0m当り

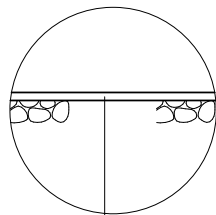
名 称	規 格	単 位	数 量	備 考
地先境界ブロック	(C)	名称	150	リサイクル認定製品
		個	16.50	
敷モルタル	1:3	m3	0.05	
基礎砕石	RC-40	m3	0.25	
基面整正		m2	2.50	

## 横断防止柵



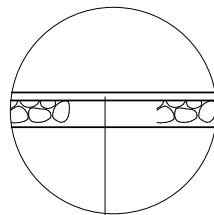
## 舗装工

(A路線)



公園7スファルト舗装 (再生密粒度As(13) 2200kg/m<sup>3</sup> t=3cm)  
 乳剤 (PK-3)  
 不陸整正(1) (補足材RC-40 平均t=2cm)

(B路線)



公園7スファルト舗装 (再生密粒度As(13) 2200kg/m<sup>3</sup> t=3cm)  
 乳剤 (PK-3)  
 路盤 (RC-40 t=10cm)  
 不陸整正(2) (補足材なし)

※この図面はA2サイズを原寸とする。

工 事 名	令和3年度北公園第1号 豊が丘おおぞら公園整備工事		
施工箇所名	津市豊が丘二丁目地内		
図 面 名	工 法 図		
縮 尺	1 : 2 0	図面番号	2 / 2
事 業 所 名	津市建設部津北工事事務所		