

# 平面図

施工区間(～令和2年度)

施工延長 No. 61+17.9～No. 69, No. 70+10.6～No. 71+19.5

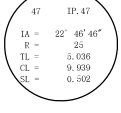
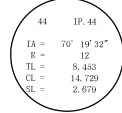
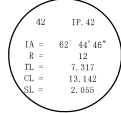
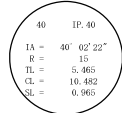
L=171.0m

No. 61+17.9  
MC. 41

No. 69

No. 70+10.6  
MC. 46

No. 71+19.5  
BC. 47



コンクリート路面 18-8-40BB t=15cm A=478.9m<sup>2</sup>

L=142.1m

No. 61+17.9  
MC. 41

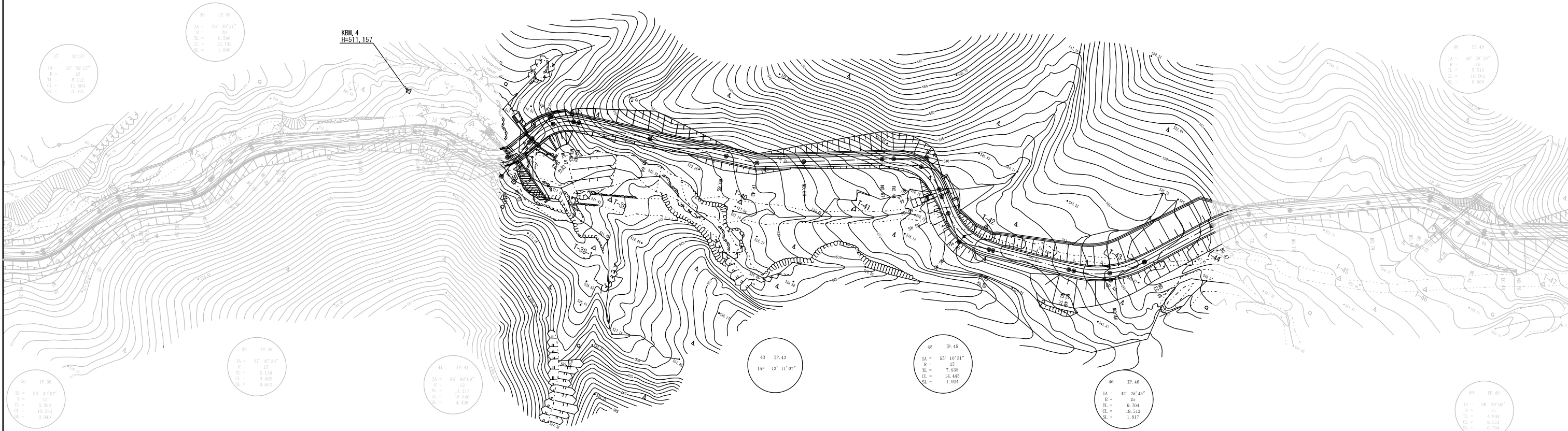
No. 69

植生マット 多機能フィルター A=333.5m<sup>2</sup>

プレキャストU型側溝 300B  
L=28.9m

No. 70+10.6  
MC. 46

No. 71+19.5  
BC. 47



※この図面は、A1サイズを原寸とする。

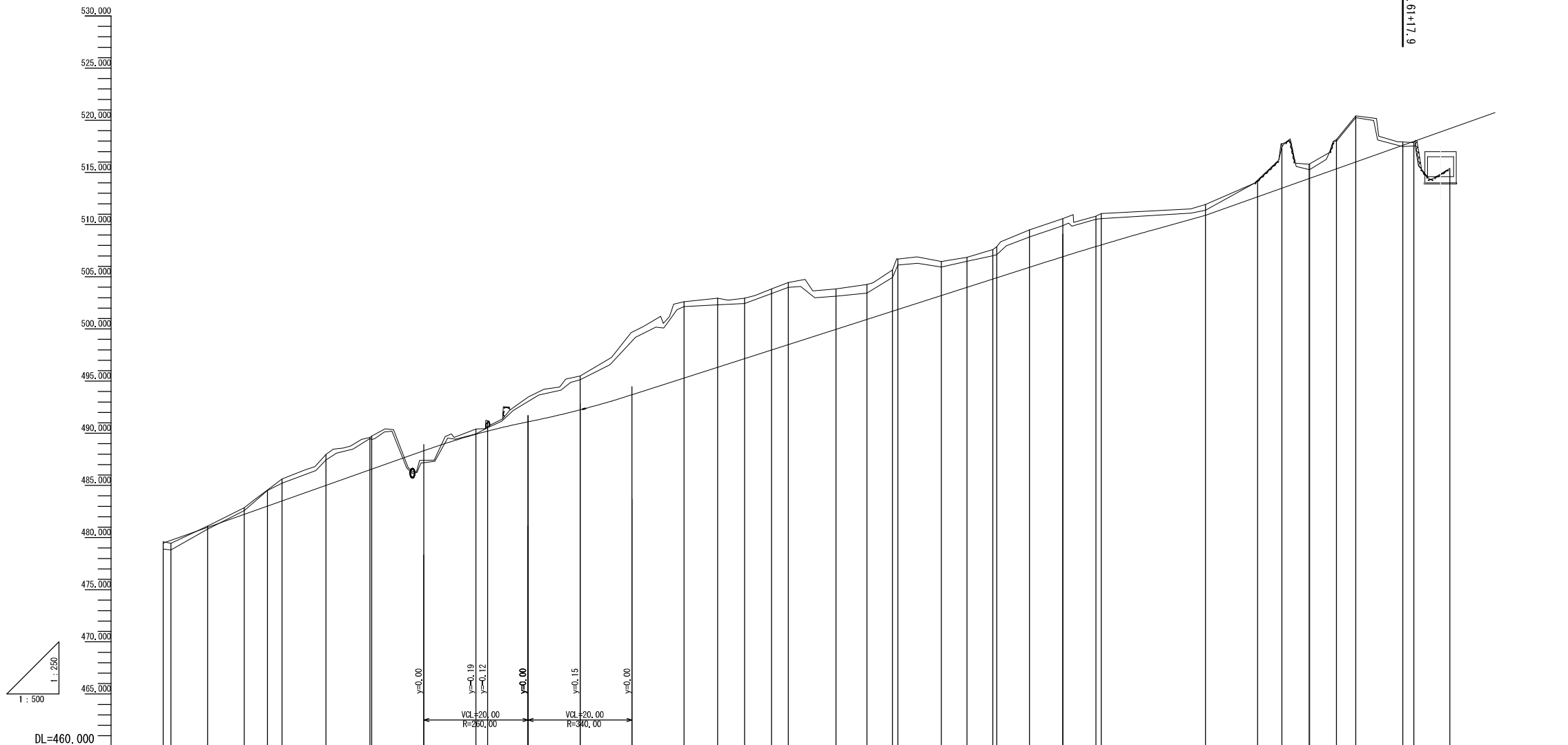
工事名	令和3年度林振補第1号 林道中畑線開設工事		
施工箇所名	津市美里町平木地内		
図面の種類	平面図		
縮尺	S=1:500	図面番号	1/10
事業所名	津市農林水産部林業振興室		

# 縦断面図(1)

KBM. 4  
H=511.157

施工済区間(～令和2年度)

今回施工区間

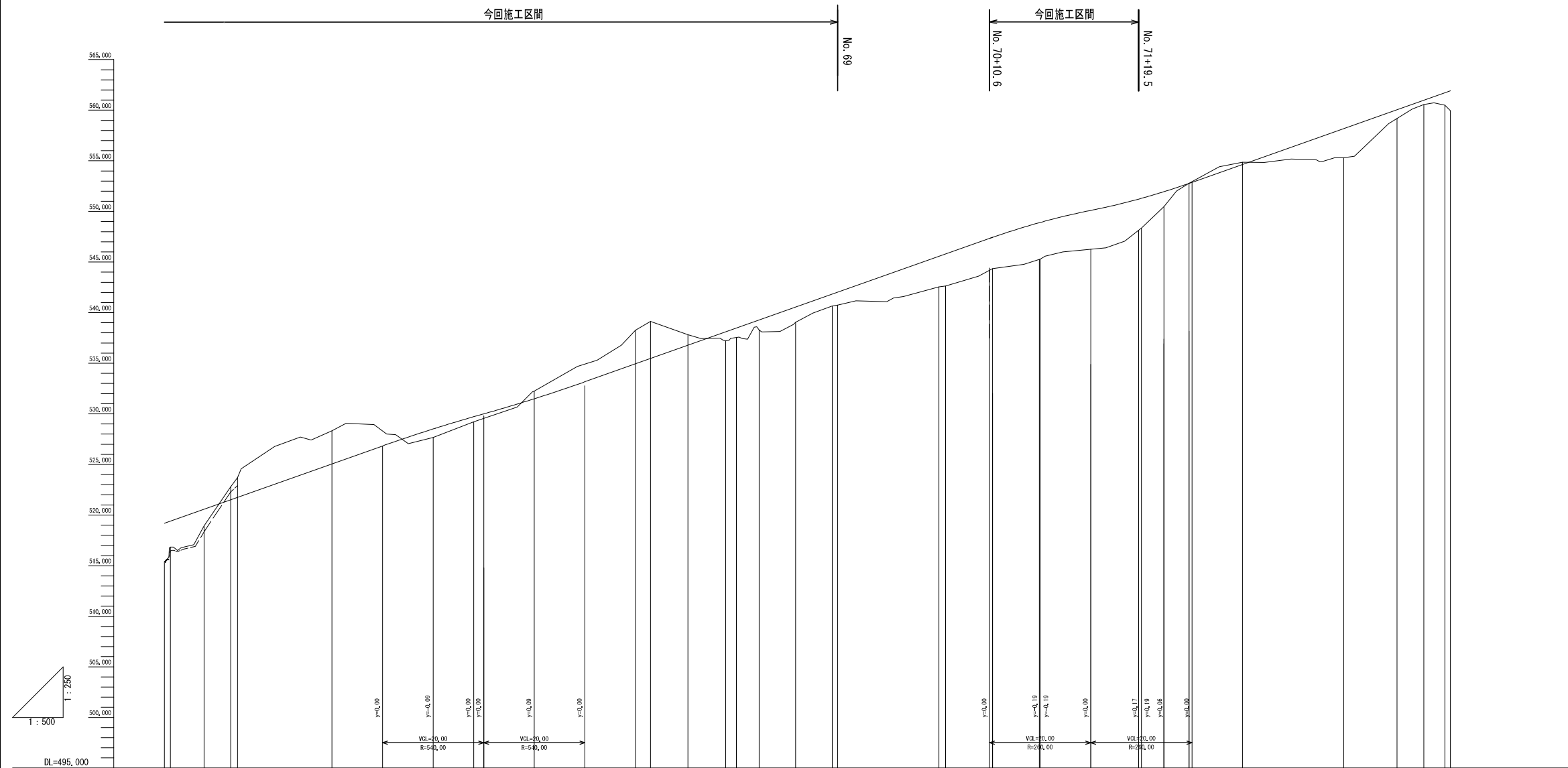


勾配	盛土	切土	計画高	地盤高	追加距離	区間距離	測点名	曲線	片勾配	摺り付け
$i=17.70\%$ $L=60.00m$	0.28	0.13	478.46	478.46	1000.00	0.00	NO.50	IP.33 IA=32-12-37 R=25.00 L=7.22 CL=14.05 SL=1.02	0.00%	0.00%
$i=10.00\%$ $L=20.00m$		0.12	481.11	481.11	1001.49	1.49	MC.33		0.00%	0.00%
		0.63	482.23	482.23	1008.52	7.03	EC.33	IP.34 IA=80-21-34 R=12.00 L=10.13 CL=16.83 SL=1.11	0.00%	0.00%
		1.55	483.02	484.57	1015.54	7.02	NO.51		0.00%	0.00%
		2.10	483.52	485.62	1023.00	4.46	BC.34		0.00%	0.00%
		2.96	483.01	487.97	1022.81	2.81	MC.34		0.00%	0.00%
		3.10	486.50	487.97	1031.23	8.42	EC.34		0.00%	0.00%
		3.17	486.56	489.60	1039.64	8.41	NO.52		0.00%	0.00%
		0.49	489.91	489.60	1040.00	0.36	IP.35	IA=14-32-09	0.00%	0.00%
		1.00	490.20	491.20	1040.23	2.23	MC.35		0.00%	0.00%
		3.25	492.25	495.50	1042.23	17.77	NO.54		0.00%	0.00%
		7.31	495.30	495.50	1080.00	20.00	NO.55		0.00%	0.00%
		6.62	496.33	502.61	1100.00	6.43	BC.36		0.00%	0.00%
		5.78	497.16	502.95	1106.49	5.17	MC.36		0.00%	0.00%
		5.85	497.98	502.94	1111.60	5.18	EC.36	IP.36 IA=39-02-57 R=15.00 L=10.13 CL=16.83 SL=1.11	0.00%	0.00%
		5.95	498.50	503.83	1116.78	5.19	NO.56		0.00%	0.00%
		3.88	499.96	504.45	1120.00	3.22	MC.37		0.00%	0.00%
		3.35	500.91	504.45	1122.14	9.14	EC.37	IP.37 IA=33-09-26 R=20.00 L=6.11 CL=11.87 SL=0.91	0.00%	0.00%
		3.95	501.70	504.26	1135.07	5.93	MC.37		0.00%	0.00%
		4.84	501.86	505.65	1140.00	4.93	NO.57		0.00%	0.00%
		3.27	502.19	506.70	1141.00	1.00	EC.37		0.00%	0.00%
		2.89	503.98	506.70	1141.00	8.33	MC.38		0.00%	0.00%
		2.98	504.77	506.46	1148.33	4.94	EC.38	IP.38 IA=17-45-11 R=15.00 L=6.11 CL=11.87 SL=0.91	0.00%	0.00%
		3.50	505.90	507.60	1154.27	4.94	NO.58		0.00%	0.00%
		3.65	506.92	507.88	1158.21	4.94	MC.39		0.00%	0.00%
		2.87	507.94	508.88	1160.00	6.26	EC.39	IP.39 IA=36-30-17 R=20.00 L=6.11 CL=11.87 SL=0.91	0.00%	0.00%
		2.95	508.10	509.49	1166.26	6.37	MC.39		0.00%	0.00%
		1.03	510.90	510.57	1172.63	1.00	EC.39		0.00%	0.00%
		4.25	513.50	510.81	1178.00	6.37	NO.59		0.00%	0.00%
		1.36	514.42	511.05	1180.00	1.00	MC.40		0.00%	0.00%
		1.38	515.82	511.05	1200.00	20.00	EC.40	IP.40 IA=40-02-22 R=15.00 L=5.47 CL=10.46 SL=0.96	0.00%	0.00%
		2.80	516.35	518.15	1214.67	14.67	MC.40		0.00%	0.00%
		4.41	516.01	518.15	1225.15	5.15	NO.60		0.00%	0.00%
		0.33	517.60	520.42	1228.86	3.71	EC.40	IP.41 IA=89-08-08 R=12.00 L=11.22 CL=17.40 SL=1.27	0.00%	0.00%
		0.12	517.98	516.20	1237.86	9.02	MC.41		0.00%	0.00%
		3.81	516.20	517.98	1240.00	2.12	NO.62		0.00%	0.00%
		1.66	518.93	516.39	1246.90	6.90	EC.41	IP.42 IA=63-20-17 R=12.00 L=7.40 CL=13.27 SL=2.10	0.00%	0.00%
			520.59	518.93	1254.74	1.21	MC.42		0.00%	0.00%
					6.63	6.63	NO.63		0.00%	0.00%

※この図面は、A1サイズを原寸とする。

工事名	令和3年度林振補第1号 林道中畑線開設工事		
施工箇所名	津市美里町平木地内		
図面の種類	縦断面図(1)		
縮尺	V=1:250 H=1:500	図面番号	2/10
事業所名	津市農林水産部林業振興室		

# 縦断面図(2)

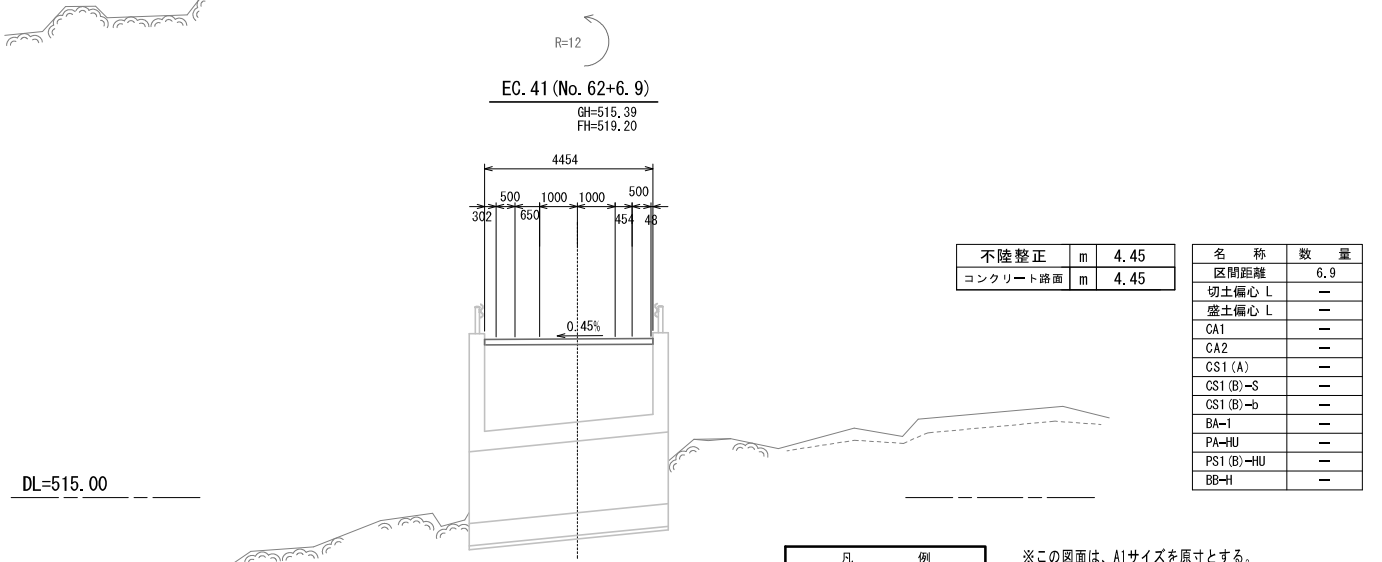
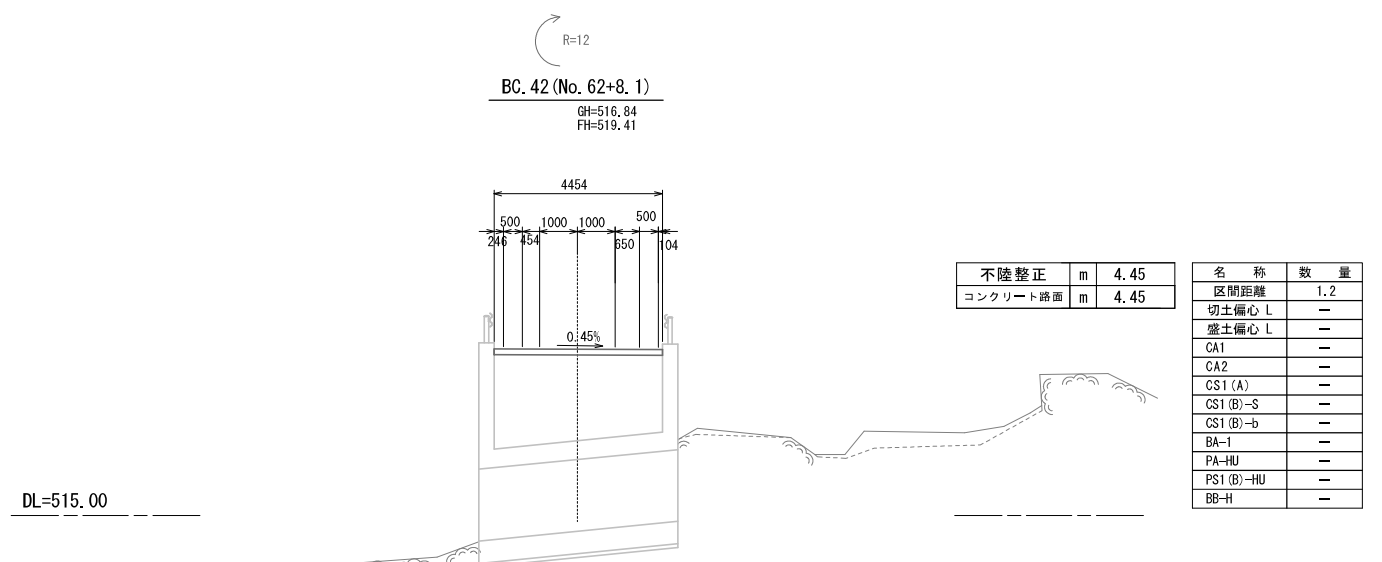
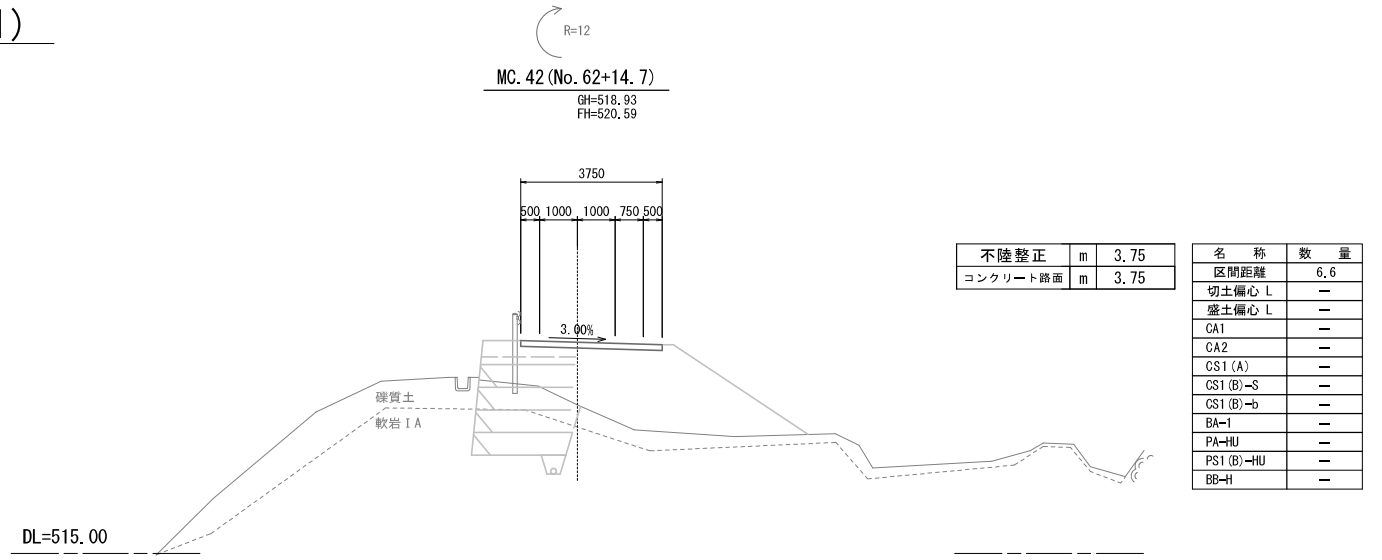
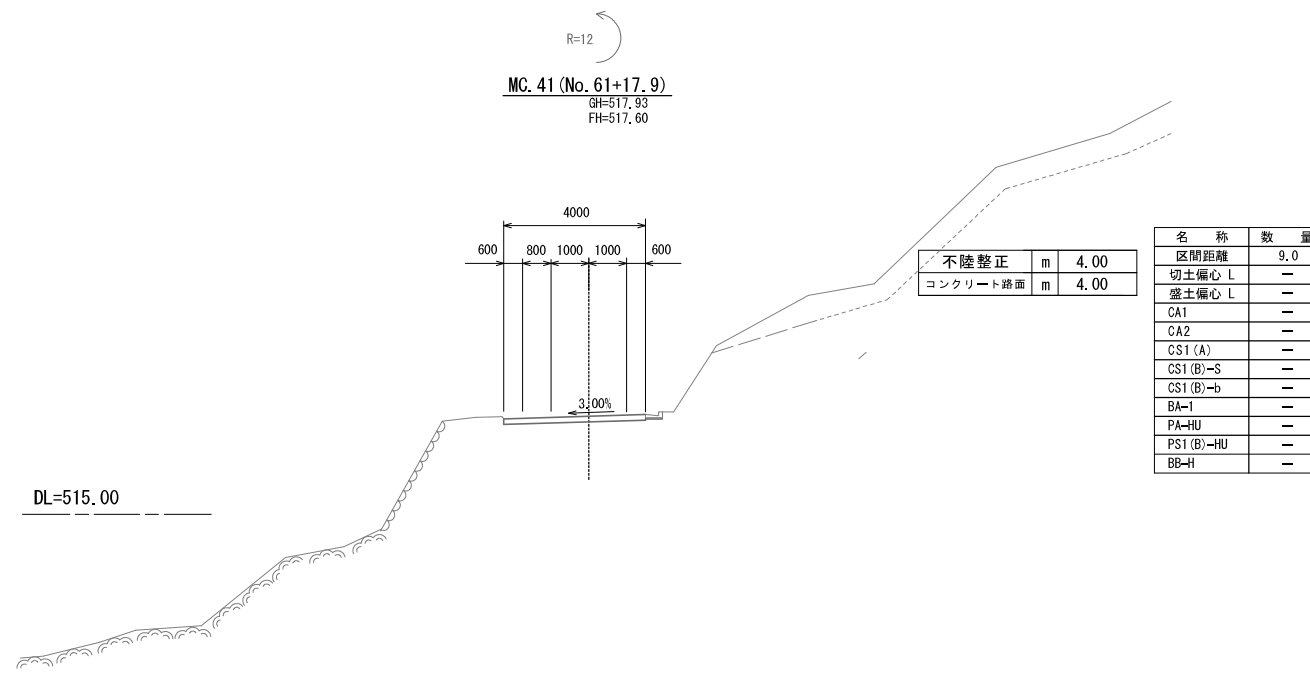
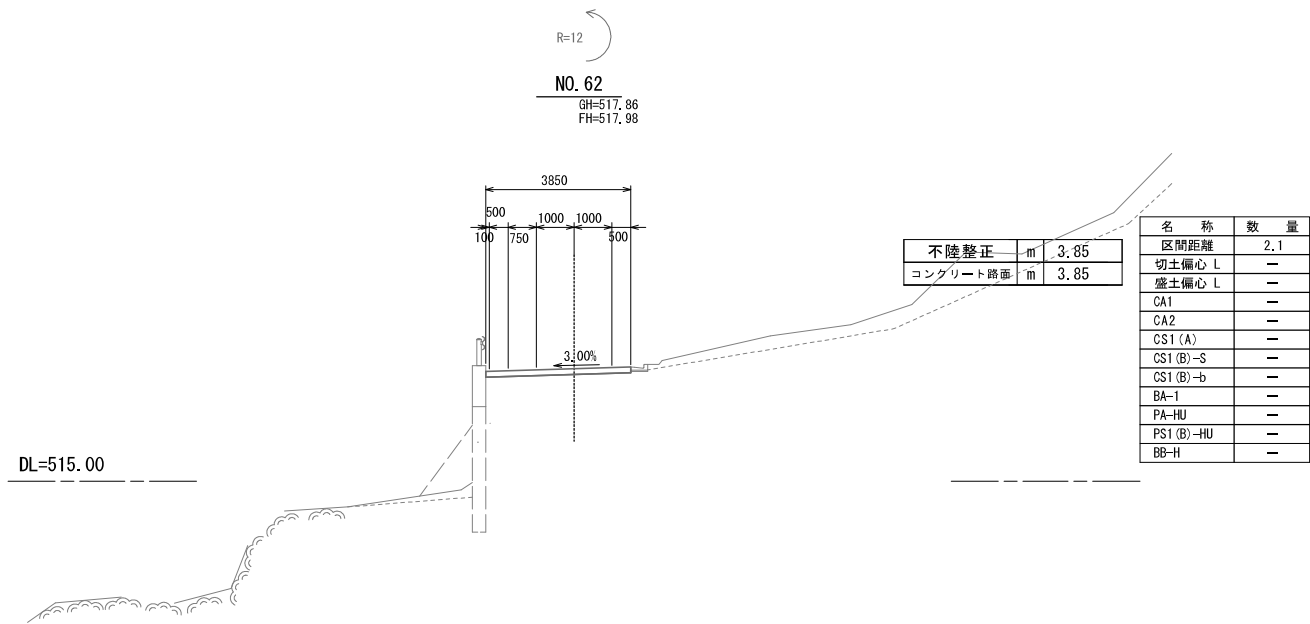


勾配	盛土	切土	計画高	地盤高	追加距離	区間距離	測点名	曲線	片勾配	幅
517.20	3.81 2.57 1.66		519.20 519.41 520.59	515.39 516.84 518.93	0.00 1.21 6.63	0.00 1.21 6.63	EC.41 EC.42 MC.42	IA=63°20'17" R=12,000 TL=1,402 CL=13,266 SL=2,099	0.00 0.00 0.00	0.00 0.00 0.00
522.80	0.84 0.51		528.51 529.72	522.79 523.70	18.62	18.62	MC.64			
537.40		0.76	531.49	532.25	11.96	11.96	MC.66			
542.00		3.33 3.66	534.94 535.47	538.27 539.13	20.00	20.00	MC.67 EC.44	IA=71°04'00" R=12,000 TL=8,379 CL=14,884 SL=2,746	0.00 0.00	0.00 0.00
547.43	0.87 0.94 0.98 1.50 1.18 1.28		546.55 547.83 547.43	537.23 537.54 538.29	7.45	7.45	MC.44	IA=55°18'31" R=15,000 TL=7,838 CL=14,445 SL=1,924	0.00 0.00 0.00	0.00 0.00 0.00
548.88			545.56	545.26	9.25	9.25	MC.45	IA=42°25'45" R=25,000 TL=9,704 CL=16,513 SL=1,817	0.00	0.00
551.22	3.01 3.17		551.22 551.29	548.88 548.91	20.00	20.00	MC.46			
551.95	3.08		551.95	550.47	19.48	19.48	EC.46 MC.47	IA=22°46'46" R=25,000 TL=6,696 CL=10,939 SL=0,502	0.00 0.00	0.00 0.00
552.77		0.02	552.77	552.79	4.97	4.97	EC.47			
554.64		0.21	554.64	554.95	10.58	10.58	MC.48			
558.18			558.18	555.30	20.00	20.00	MC.48			
560.04	2.88		560.04	559.19	10.54	10.54	EC.48	IA=40°20'28" R=15,000 TL=5,350 CL=10,561 SL=0,980	0.00	0.00
560.98	0.85		560.98	560.57	5.28	5.28	MC.48			
561.72	0.41		561.72	560.49	4.18	4.18	EC.48			
561.91	1.23 1.96		561.91	559.95	1.10	1.10	MC.48			

※この図面は、A1サイズを原寸とする。

工事名	令和3年度林振補第1号 林道中畑線開設工事		
施工箇所名	津市美里町平木地内		
図面の種類	縦断面図(2)		
縮尺	V=1:250 H=1:500	図面番号	3/10
事業所名	津市農林水産部林業振興室		

# 横断面図(1)

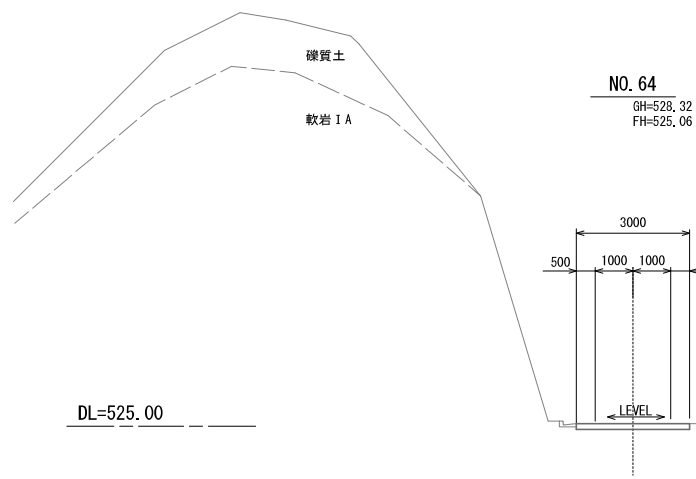


凡	例
名称	省路名称
掘削(硬交り土)	CA1
人力切削(硬交り土)	CA2
掘削(軟岩 I A)	CS1 (A)
掘削(人力併用)	CS1 (B)-S
掘削(大型ブレード)	CS1 (B)-b
盛土(全体)	BA-1
床堀(土)	PA-HU
床堀(岩)	PS1 (B)-HU
埋戻	BB-H

※この図面は、A1サイズを原寸とする。

工事名	令和3年度林振補第1号 林道中畑線開設工事
施工箇所名	津市美里町平木地内
図面の種類	横断面図(1)
縮尺	S=1:100 図面番号 4/10
事業所名	津市農林水産部林業振興室

# 横断面図(2)



NO. 64  
GH=528.32  
FH=525.06

不陸整正	m	3.00
コンクリート路面	m	3.00

名称	数量
区間距離	18.6
切土偏心 L	-
盛土偏心 L	-
CA1	-
CA2	-
CS1 (A)	-
CS1 (B)-S	-
CS1 (B)-b	-
BA-1	-
PA-HU	-
PS1 (B)-HU	-
BB-H	-

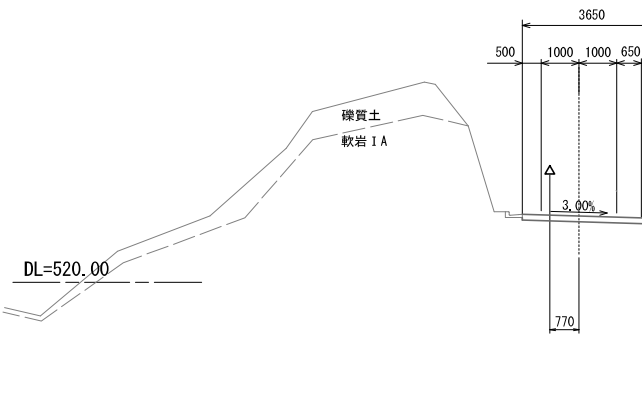
NO. 66  
GH=532.25  
FH=531.49

不陸整正	m	3.00
コンクリート路面	m	3.00

不陸整正	m	3.00
コンクリート路面	m	3.00

名称	数量
区間距離	12.0
切土偏心 L	-
盛土偏心 L	-
CA1	-
CA2	-
CS1 (A)	-
CS1 (B)-S	-
CS1 (B)-b	-
BA-1	-
PA-HU	-
PS1 (B)-HU	-
BB-H	-

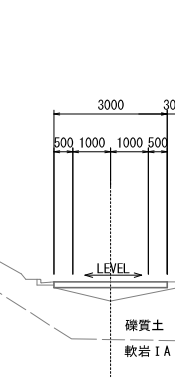
R=12  
EC. 42  
GH=523.70  
FH=521.76



不陸整正	m	3.65
コンクリート路面	m	3.65

名称	数量
区間距離	1.4
切土偏心 L	-
盛土偏心 L	-
CA1	-
CA2	-
CS1 (A)	-
CS1 (B)-S	-
CS1 (B)-b	-
BA-1	-
PA-HU	-
PS1 (B)-HU	-
BB-H	-

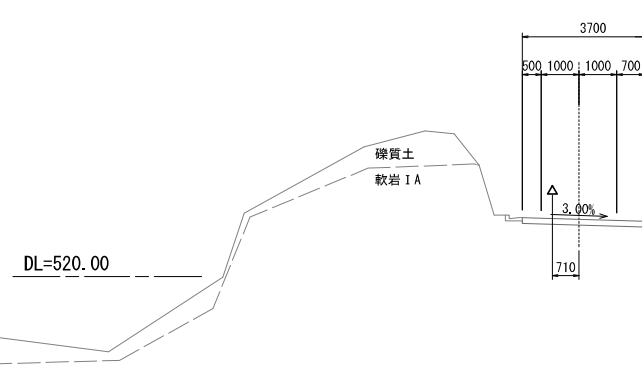
IP. 43  
GH=529.21  
FH=529.72



不陸整正	m	3.00
コンクリート路面	m	3.00

名称	数量
区間距離	8.0
切土偏心 L	-
盛土偏心 L	-
CA1	-
CA2	-
CS1 (A)	-
CS1 (B)-S	-
CS1 (B)-b	-
BA-1	-
PA-HU	-
PS1 (B)-HU	-
BB-H	-

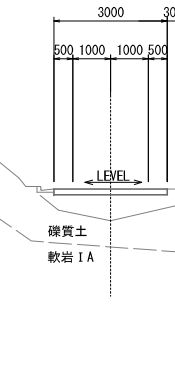
R=12  
NO. 63 (No. 62+18.0)  
GH=522.79  
FH=521.52



不陸整正	m	3.70
コンクリート路面	m	3.70

名称	数量
区間距離	5.3
切土偏心 L	-
盛土偏心 L	-
CA1	-
CA2	-
CS1 (A)	-
CS1 (B)-S	-
CS1 (B)-b	-
BA-1	-
PA-HU	-
PS1 (B)-HU	-
BB-H	-

NO. 65  
GH=527.67  
FH=526.51



不陸整正	m	3.00
コンクリート路面	m	3.00

名称	数量
区間距離	20.0
切土偏心 L	-
盛土偏心 L	-
CA1	-
CA2	-
CS1 (A)	-
CS1 (B)-S	-
CS1 (B)-b	-
BA-1	-
PA-HU	-
PS1 (B)-HU	-
BB-H	-

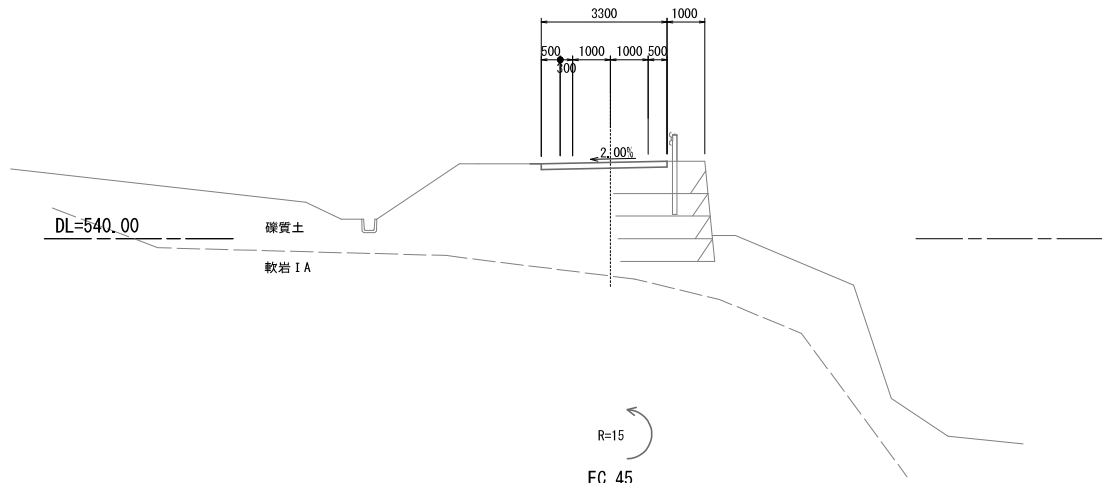
凡例	略名称
掘削(硬交り土)	CA1
人力切削(硬交り土)	CA2
掘削(軟岩 I A)	CS1 (A)
掘削(人力併用)	CS1 (B)-S
掘削(大型ブレード)	CS1 (B)-b
盛土(全体)	BA-1
床掘(土)	PA-HU
床掘(岩)	PS1 (B)-HU
埋戻	BB-H

※この図面は、A1サイズを原寸とする。	
工事名	令和3年度林振補第1号 林道中畑線開設工事
施工箇所名	津市美里町平木地内
図面の種類	横断面図(2)
縮尺	S=1:100 図面番号 5/10
事業所名	津市農林水産部林業振興室



# 横断面図(4)

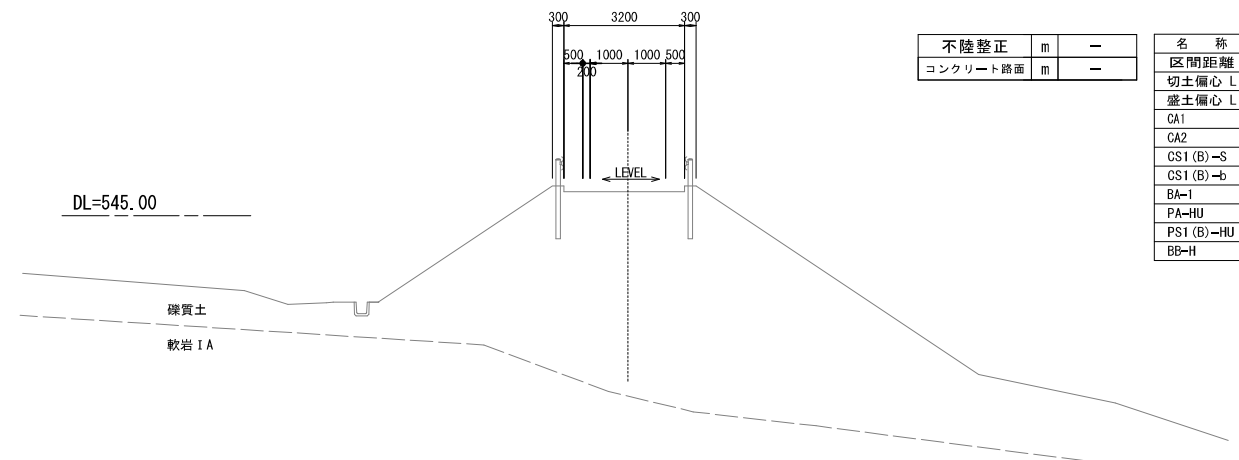
NO. 69  
GH=540.74  
FH=542.02



不陸整正	m	3.30
コンクリート路面	m	3.30

名称	数量
区間距離	1.1
切土偏心 L	—
盛土偏心 L	—
CA1	—
CA2	—
CS1 (B)-S	—
CS1 (B)-b	—
BA-1	—
PA-HU	—
PS1 (B)-HU	—
BB-H	—

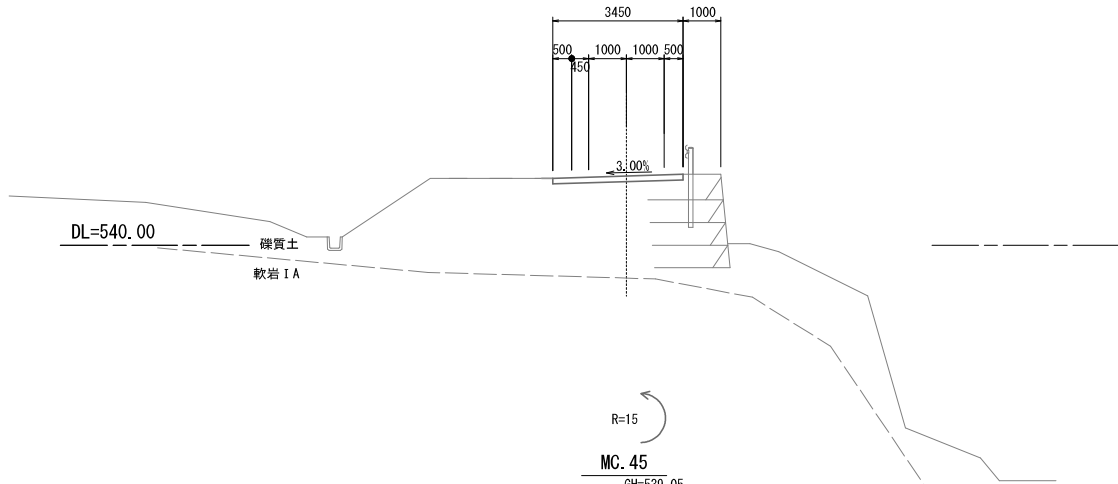
R=25  
BC. 46  
GH=542.62  
FH=545.79



不陸整正	m	—
コンクリート路面	m	—

名称	数量
区間距離	1.3
切土偏心 L	—
盛土偏心 L	—
CA1	—
CA2	—
CS1 (B)-S	—
CS1 (B)-b	—
BA-1	—
PA-HU	—
PS1 (B)-HU	—
BB-H	—

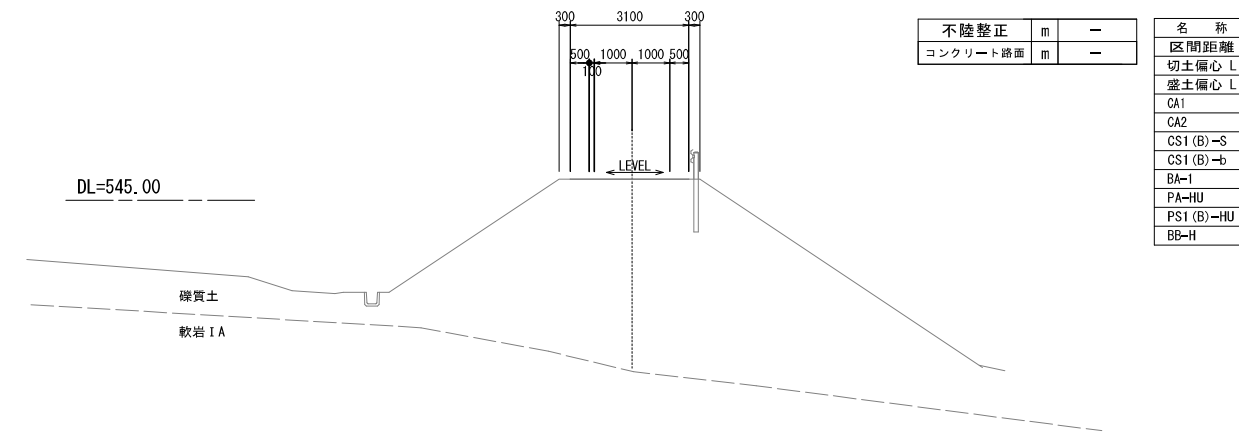
R=15  
EC. 45  
GH=540.65  
FH=541.83



不陸整正	m	3.45
コンクリート路面	m	3.45

名称	数量
区間距離	7.2
切土偏心 L	—
盛土偏心 L	—
CA1	—
CA2	—
CS1 (B)-S	—
CS1 (B)-b	—
BA-1	—
PA-HU	—
PS1 (B)-HU	—
BB-H	—

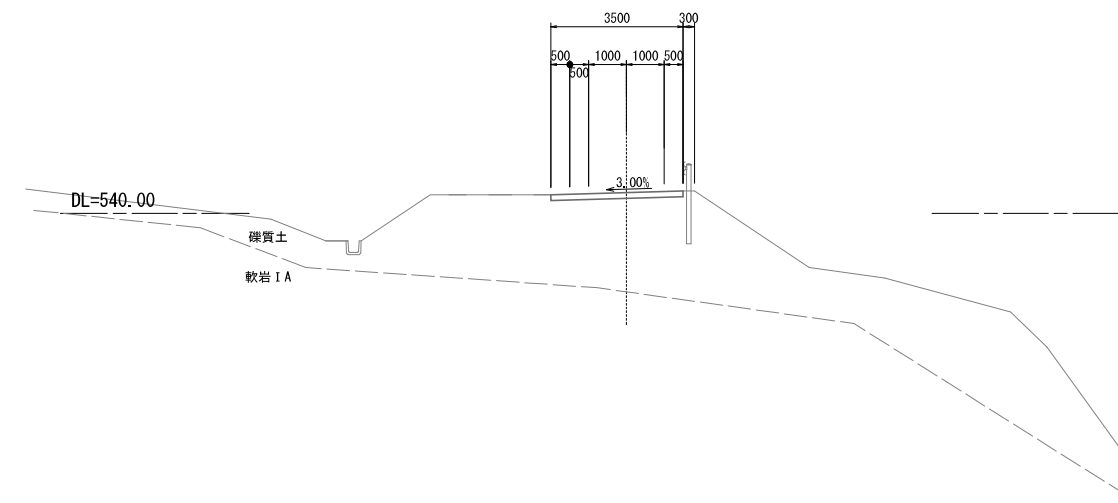
NO. 70 (NO. 69+18.0同所)  
GH=542.55  
FH=545.56



不陸整正	m	—
コンクリート路面	m	—

名称	数量
区間距離	2.0
切土偏心 L	—
盛土偏心 L	—
CA1	—
CA2	—
CS1 (B)-S	—
CS1 (B)-b	—
BA-1	—
PA-HU	—
PS1 (B)-HU	—
BB-H	—

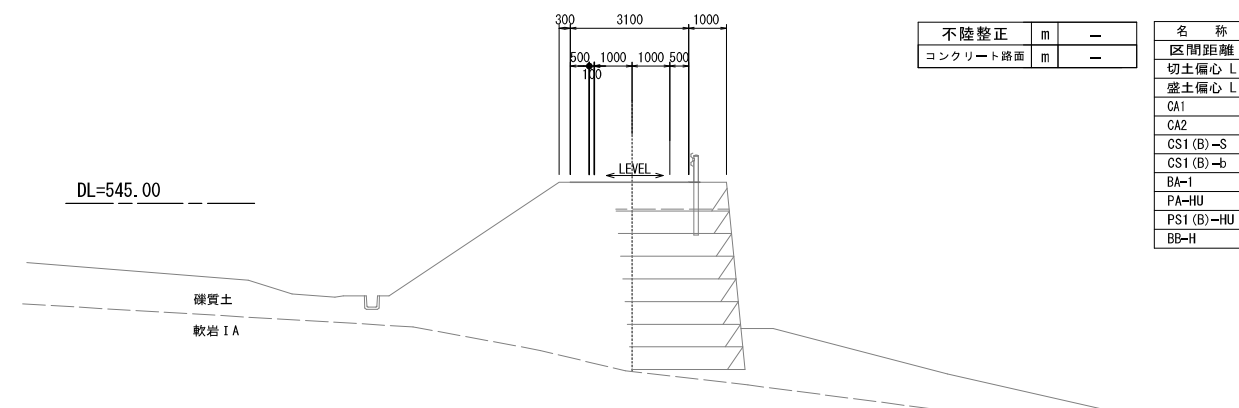
R=15  
MC. 45  
GH=539.05  
FH=540.55



不陸整正	m	3.50
コンクリート路面	m	3.50

名称	数量
区間距離	7.2
切土偏心 L	—
盛土偏心 L	—
CA1	—
CA2	—
CS1 (B)-S	—
CS1 (B)-b	—
BA-1	—
PA-HU	—
PS1 (B)-HU	—
BB-H	—

NO. 69+18.0  
GH=542.37  
FH=545.21



不陸整正	m	—
コンクリート路面	m	—

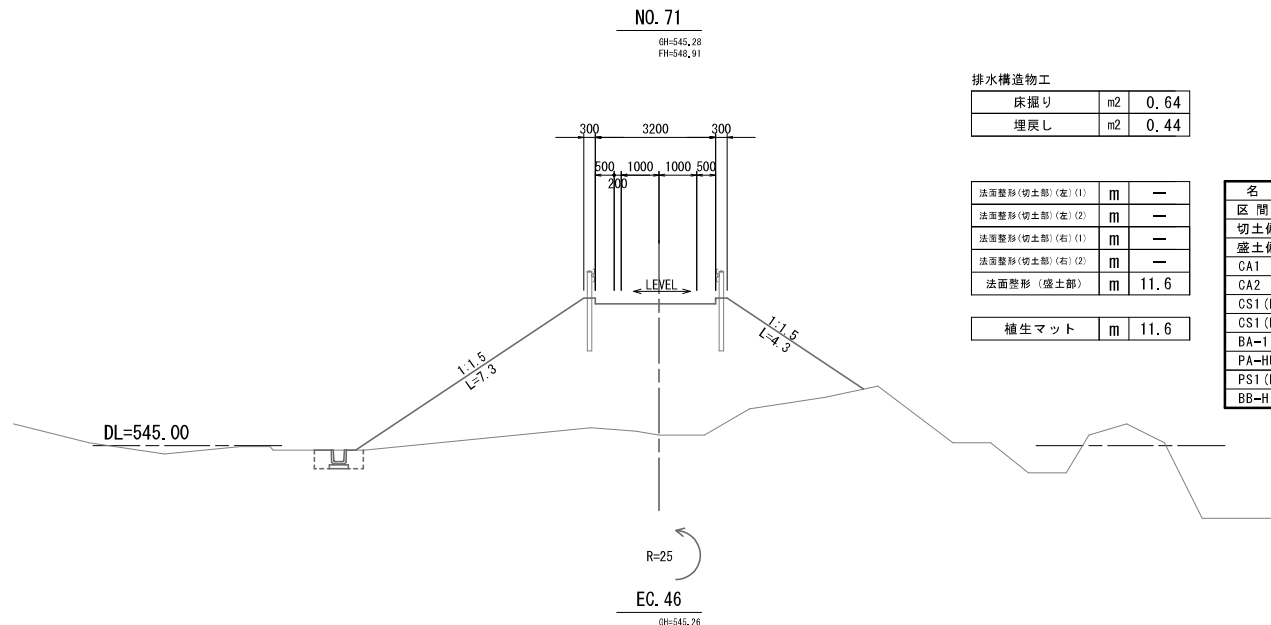
名称	数量
区間距離	18.0
切土偏心 L	—
盛土偏心 L	—
CA1	—
CA2	—
CS1 (B)-S	—
CS1 (B)-b	—
BA-1	—
PA-HU	—
PS1 (B)-HU	—
BB-H	—

凡 例	
名称	省略名称
掘削(礫交り土)	CA1
人力切削(礫交り土)	CA2
掘削(軟岩 I A)	CS1 (A)
掘削(人力併用)	CS1 (B)-S
掘削(大型ブレード)	CS1 (B)-b
盛土(全体)	BA-1
床掘(土)	PA-HU
床掘(岩)	PS1 (B)-HU
埋戻	BB-H

※この図面は、A1サイズを原寸とする。

工事名	令和3年度林振補第1号 林道中畑線開設工事
施工箇所名	津市美里町平木地内
図面の種類	横断面図(4)
縮尺	S-1:100 図面番号 7/10
事業所名	津市農林水産部林業振興室

# 横断面図(5)



排水構造物工

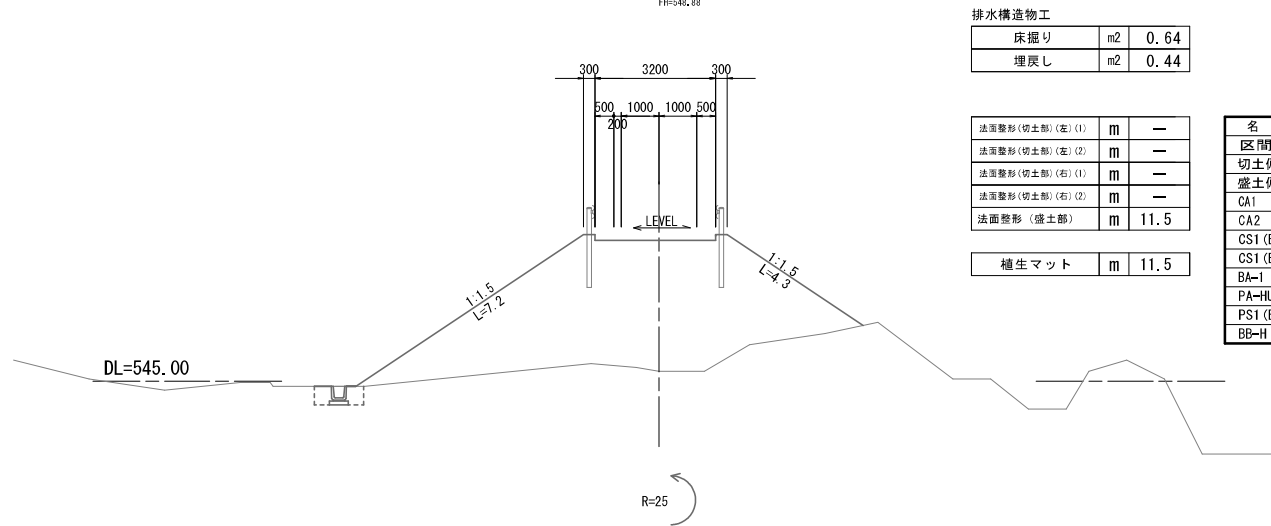
床掘り	m2	0.64
埋戻し	m2	0.44

法面整形(切土部)(左)(1)	m	—
法面整形(切土部)(左)(2)	m	—
法面整形(切土部)(右)(1)	m	—
法面整形(切土部)(右)(2)	m	—
法面整形(盛土部)	m	11.6

名称	数量
区間距離	0.2
切土偏心 L	—
盛土偏心 L	—
CA1	—
CA2	—
CS1(B)-S	—
CS1(B)-b	—
BA-1	29.0
PA-HU	—
PS1(B)-HU	—
BB-H	—

植生マット

m	11.6
---	------



排水構造物工

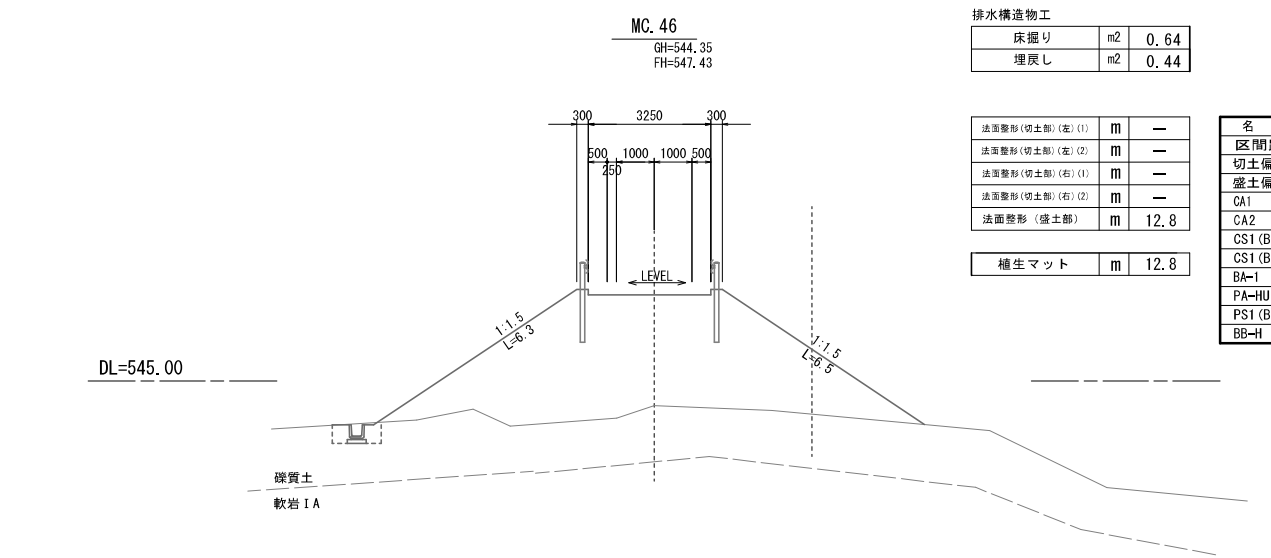
床掘り	m2	0.64
埋戻し	m2	0.44

法面整形(切土部)(左)(1)	m	—
法面整形(切土部)(左)(2)	m	—
法面整形(切土部)(右)(1)	m	—
法面整形(切土部)(右)(2)	m	—
法面整形(盛土部)	m	11.5

名称	数量
区間距離	9.2
切土偏心 L	—
盛土偏心 L	—
CA1	—
CA2	—
CS1(B)-S	—
CS1(B)-b	—
BA-1	29.0
PA-HU	—
PS1(B)-HU	—
BB-H	—

植生マット

m	11.5
---	------



排水構造物工

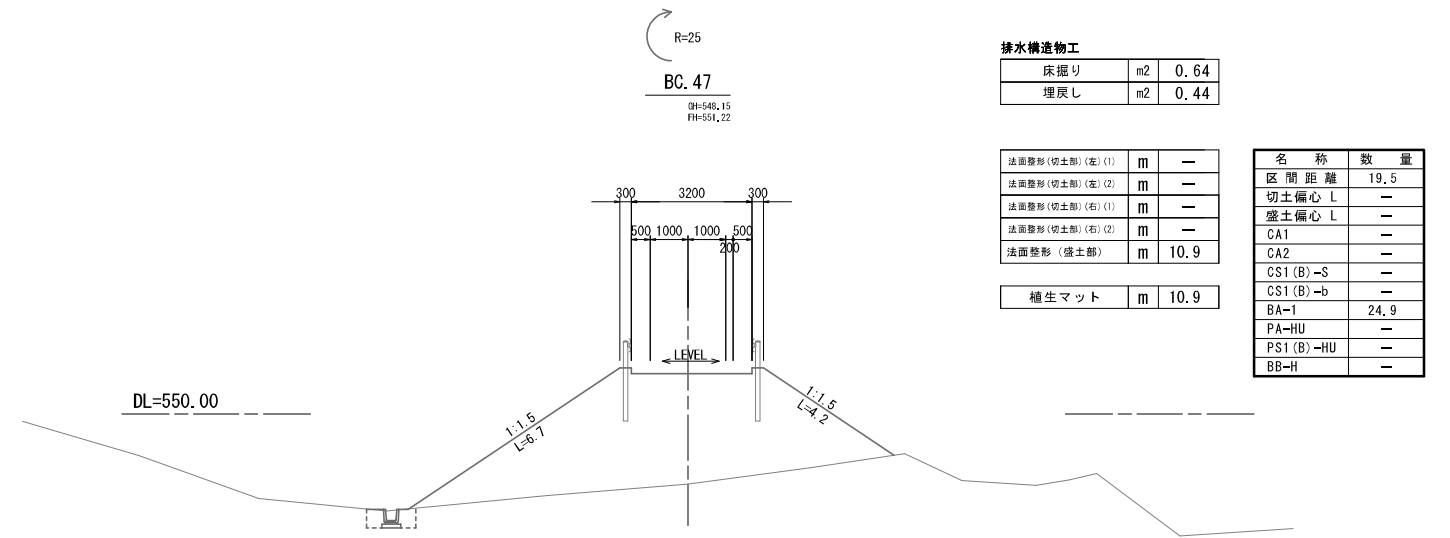
床掘り	m2	0.64
埋戻し	m2	0.44

法面整形(切土部)(左)(1)	m	—
法面整形(切土部)(左)(2)	m	—
法面整形(切土部)(右)(1)	m	—
法面整形(切土部)(右)(2)	m	—
法面整形(盛土部)	m	12.8

名称	数量
区間距離	9.3
切土偏心 L	—
盛土偏心 L	—
CA1	—
CA2	—
CS1(B)-S	—
CS1(B)-b	—
BA-1	29.3
PA-HU	—
PS1(B)-HU	—
BB-H	—

植生マット

m	12.8
---	------



排水構造物工

床掘り	m2	0.64
埋戻し	m2	0.44

法面整形(切土部)(左)(1)	m	—
法面整形(切土部)(左)(2)	m	—
法面整形(切土部)(右)(1)	m	—
法面整形(切土部)(右)(2)	m	—
法面整形(盛土部)	m	10.9

名称	数量
区間距離	19.5
切土偏心 L	—
盛土偏心 L	—
CA1	—
CA2	—
CS1(B)-S	—
CS1(B)-b	—
BA-1	24.9
PA-HU	—
PS1(B)-HU	—
BB-H	—

植生マット

m	10.9
---	------

名称	省略名称
掘削(硬交り土)	CA1
人力切削(硬交り土)	CA2
掘削(軟岩 I A)	CS1(A)
掘削(人力併用)	CS1(B)-S
掘削(大型ブレードカー)	CS1(B)-b
盛土(全体)	BA-1
床掘(土)	PA-HU
床掘(岩)	PS1(B)-HU
埋戻	BB-H

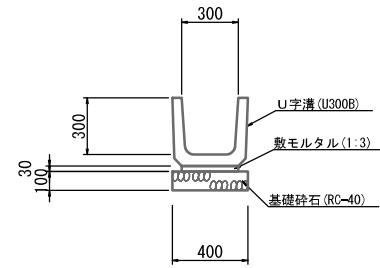
※この図面は、A1サイズを原寸とする。

工事名	令和3年度林振補第1号 林道中畑線開設工事
施工箇所名	津市美里町平木地内
図面の種類	横断面図(5)
縮尺	S=1:100 図面番号 8/10
事業所名	津市農林水産部林業振興室



# 工法図

プレキャストU型側溝  
S=1:20

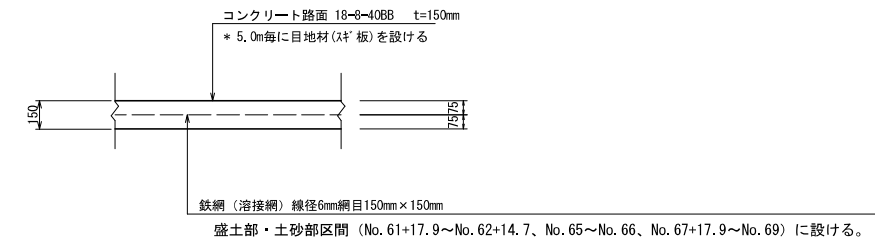


10.0m当り

名称	規格	単位	数量	摘要
U字溝	U300B	個	16.5	
敷モルタル	1:3	m <sup>3</sup>	0.09	
基礎碎石	RC-40 t=10cm	m <sup>2</sup>	4.00	
基面整正		m <sup>2</sup>	4.00	

舗装構成詳細図

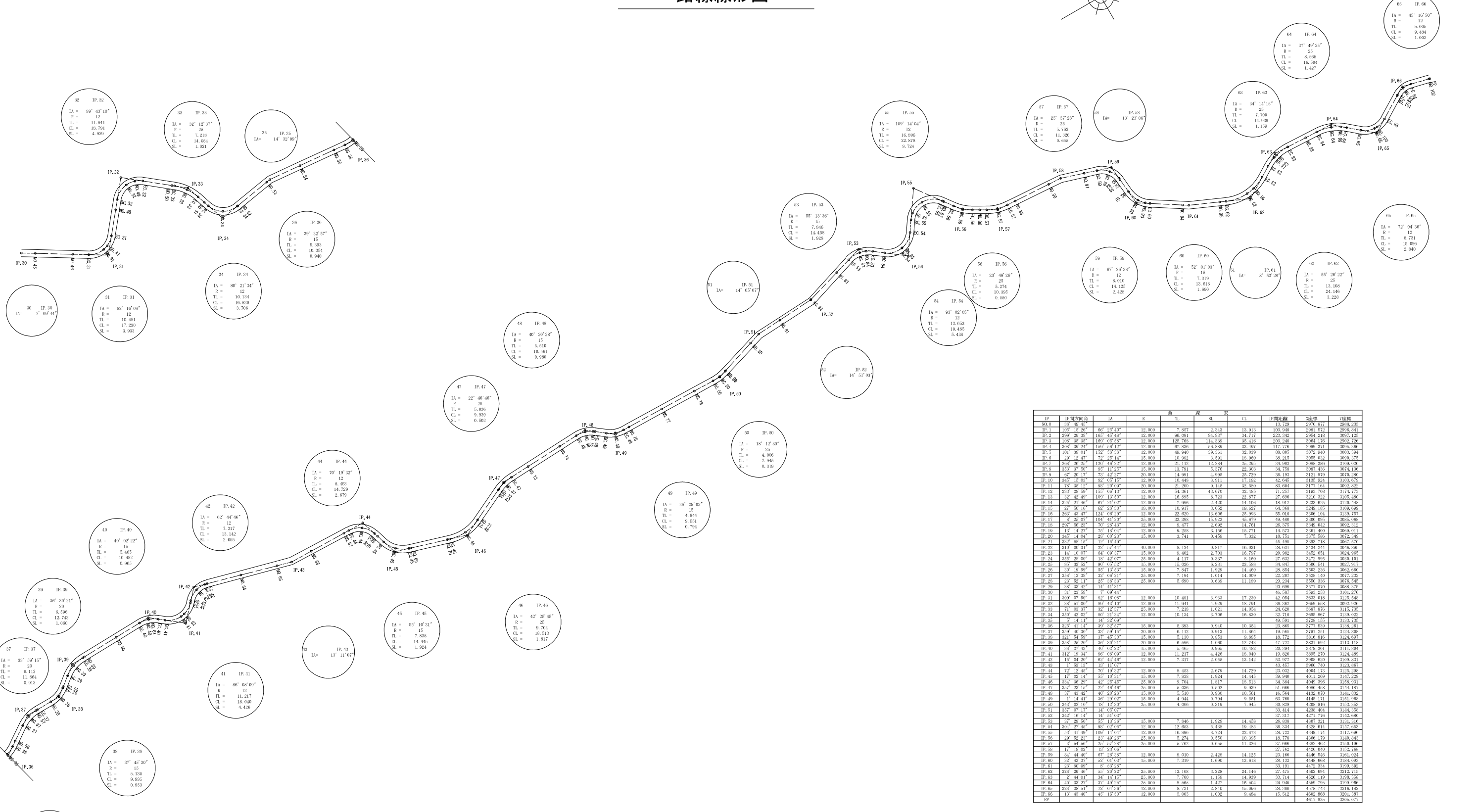
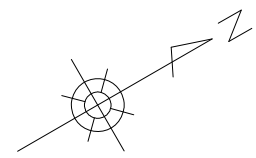
S=1:20



※この図面は、A1サイズを原寸とする。

工事名	令和3年度林振補第1号 林道中畑線開設工事		
施工箇所名	津市美里町平木地内		
図面の種類	工法図		
縮尺	図示	図面番号	9/10
事業所名	津市農林水産部林業振興室		

# 路線線形図



IP	位置	IA	R	TL	SL	CL	IP間距離	道標	1/100
0	0+00	45°	12	13.729	0.000	0.000	13.729	2970.817	2968.231
1	0+12	30°	15	10.448	0.327	3.343	13.913	103.948	2996.841
2	0+27	15°	20	6.961	0.654	6.687	14.717	223.342	2954.218
3	0+42	0°	25	3.481	1.000	10.144	15.511	306.416	2902.726
4	0+57	15°	30	0.000	1.350	16.800	16.305	369.492	2850.234
5	1+12	30°	15	6.961	0.654	6.687	14.717	223.342	2954.218
6	1+27	45°	12	13.729	0.000	0.000	13.729	2970.817	2968.231
7	1+42	30°	15	10.448	0.327	3.343	13.913	103.948	2996.841
8	1+57	15°	20	6.961	0.654	6.687	14.717	223.342	2954.218
9	2+12	0°	25	3.481	1.000	10.144	15.511	306.416	2902.726
10	2+27	15°	30	0.000	1.350	16.800	16.305	369.492	2850.234
11	2+42	30°	15	6.961	0.654	6.687	14.717	223.342	2954.218
12	2+57	45°	12	13.729	0.000	0.000	13.729	2970.817	2968.231
13	3+12	30°	15	10.448	0.327	3.343	13.913	103.948	2996.841
14	3+27	15°	20	6.961	0.654	6.687	14.717	223.342	2954.218
15	3+42	0°	25	3.481	1.000	10.144	15.511	306.416	2902.726
16	3+57	15°	30	0.000	1.350	16.800	16.305	369.492	2850.234
17	4+12	30°	15	6.961	0.654	6.687	14.717	223.342	2954.218
18	4+27	45°	12	13.729	0.000	0.000	13.729	2970.817	2968.231
19	4+42	30°	15	10.448	0.327	3.343	13.913	103.948	2996.841
20	4+57	15°	20	6.961	0.654	6.687	14.717	223.342	2954.218
21	5+12	0°	25	3.481	1.000	10.144	15.511	306.416	2902.726
22	5+27	15°	30	0.000	1.350	16.800	16.305	369.492	2850.234
23	5+42	30°	15	6.961	0.654	6.687	14.717	223.342	2954.218
24	5+57	45°	12	13.729	0.000	0.000	13.729	2970.817	2968.231
25	6+12	30°	15	10.448	0.327	3.343	13.913	103.948	2996.841
26	6+27	15°	20	6.961	0.654	6.687	14.717	223.342	2954.218
27	6+42	0°	25	3.481	1.000	10.144	15.511	306.416	2902.726
28	6+57	15°	30	0.000	1.350	16.800	16.305	369.492	2850.234
29	7+12	30°	15	6.961	0.654	6.687	14.717	223.342	2954.218
30	7+27	45°	12	13.729	0.000	0.000	13.729	2970.817	2968.231
31	7+42	30°	15	10.448	0.327	3.343	13.913	103.948	2996.841
32	7+57	15°	20	6.961	0.654	6.687	14.717	223.342	2954.218
33	8+12	0°	25	3.481	1.000	10.144	15.511	306.416	2902.726
34	8+27	15°	30	0.000	1.350	16.800	16.305	369.492	2850.234
35	8+42	30°	15	6.961	0.654	6.687	14.717	223.342	2954.218
36	8+57	45°	12	13.729	0.000	0.000	13.729	2970.817	2968.231
37	9+12	30°	15	10.448	0.327	3.343	13.913	103.948	2996.841
38	9+27	15°	20	6.961	0.654	6.687	14.717	223.342	2954.218
39	9+42	0°	25	3.481	1.000	10.144	15.511	306.416	2902.726
40	9+57	15°	30	0.000	1.350	16.800	16.305	369.492	2850.234
41	10+12	30°	15	6.961	0.654	6.687	14.717	223.342	2954.218
42	10+27	45°	12	13.729	0.000	0.000	13.729	2970.817	2968.231
43	10+42	30°	15	10.448	0.327	3.343	13.913	103.948	2996.841
44	10+57	15°	20	6.961	0.654	6.687	14.717	223.342	2954.218
45	11+12	0°	25	3.481	1.000	10.144	15.511	306.416	2902.726
46	11+27	15°	30	0.000	1.350	16.800	16.305	369.492	2850.234
47	11+42	30°	15	6.961	0.654	6.687	14.717	223.342	2954.218
48	11+57	45°	12	13.729	0.000	0.000	13.729	2970.817	2968.231
49	12+12	30°	15	10.448	0.327	3.343	13.913	103.948	2996.841
50	12+27	15°	20	6.961	0.654	6.687	14.717	223.342	2954.218
51	12+42	0°	25	3.481	1.000	10.144	15.511	306.416	2902.726
52	12+57	15°	30	0.000	1.350	16.800	16.305	369.492	2850.234
53	13+12	30°	15	6.961	0.654	6.687	14.717	223.342	2954.218
54	13+27	45°	12	13.729	0.000	0.000	13.729	2970.817	2968.231
55	13+42	30°	15	10.448	0.327	3.343	13.913	103.948	2996.841
56	13+57	15°	20	6.961	0.654	6.687	14.717	223.342	2954.218
57	14+12	0°	25	3.481	1.000	10.144	15.511	306.416	2902.726
58	14+27	15°	30	0.000	1.350	16.800	16.305	369.492	2850.234
59	14+42	30°	15	6.961	0.654	6.687	14.717	223.342	2954.218
60	14+57	45°	12	13.729	0.000	0.000	13.729	2970.817	2968.231
61	15+12	30°	15	10.448	0.327	3.343	13.913	103.948	2996.841
62	15+27	15°	20	6.961	0.654	6.687	14.717	223.342	2954.218
63	15+42	0°	25	3.481	1.000	10.144	15.511	306.416	2902.726
64	15+57	15°	30	0.000	1.350	16.800	16.305	369.492	2850.234
65	16+12	30°	15	6.961	0.654	6.687	14.717	223.342	2954.218
66	16+27	45°	12	13.729	0.000	0.000	13.729	2970.817	2968.231
67	16+42	30°	15	10.448	0.327	3.343	13.913	103.948	2996.841
68	16+57	15°	20	6.961	0.654	6.687	14.717	223.342	2954.218
69	17+12	0°	25	3.481	1.000	10.144	15.511	306.416	2902.726
70	17+27	15°	30	0.000	1.350	16.800	16.305	369.492	2850.234
71	17+42	30°	15	6.961	0.654	6.687	14.717	223.342	2954.218
72	17+57	45°	12	13.729	0.000	0.000	13.729	2970.817	2968.231
73	18+12	30°	15	10.448	0.327	3.343	13.913	103.948	2996.841
74	18+27	15°	20	6.961	0.654	6.687	14.717	223.342	2954.218
75	18+42	0°	25	3.481	1.000	10.144	15.511	306.416	2902.726
76	18+57	15°	30	0.000	1.350	16.800	16.305	369.492	2850.234
77	19+12	30°	15	6.961	0.654	6.687	14.717	223.342	2954.218
78	19+27	45°	12	13.729	0.000	0.000	13.729	2970.817	2968.231
79	19+42	30°	15	10.448	0.327	3.343	13.913	103.948	2996.841
80	19+57	15°	20	6.961	0.654	6.687	14.717	223.342	2954.218
81	20+12	0°	25	3.481	1.000	10.144	15.511	306.416	2902.726
82	20+27	15°	30	0.000	1.350	16.800	16.305	369.492	2850.234
83	20+42	30°	15	6.961	0.654	6.687	14.717	223.342	2954.218
84	20+57	45°	12	13.729	0.000	0.000	13.729	2970.817	2968.231
85	21+12	30°	15	10.448	0.327	3.343	13.913	103.948	2996.841
86	21+27	15°	20	6.961	0.654	6.687	14.717	223.342	2954.218
87	21+42	0°	25	3.481	1.000	10.144	15.511	306.416	2902.726
88	21+57	15°	30	0.000	1.350	16.800	16.305	369.492	2850.234
89	22+12	30°	15	6.961	0.654	6.687	14.717	223.342	2954.218
90	22+27	45°	12	13.729	0.000	0.000	13.729	2970.817	2968.231
91	22+42	30°	15	10.448	0.327	3.343	13.913	103.948	2996.841
92	22+57	15°	20	6.961	0.654	6.687	14.717	223.342	2954.218
93	23+12	0°	25	3.481	1.000	10.144	15.511	306.416	2902.726
94	23+27	15°	30	0.000	1.350	16.800	16.305	369.492	2850.234
95	23+42	30°	15	6.961	0.654	6.687	14.717	223.342	2954.218
96	23+57	45°	12	13.729	0.000	0.000	13.729	2970.817	2968.231
97	24+12	30°	15	10.448	0.327	3.343	13.913	103.948	2996.841
98	24+27	15°	20	6.961	0.654	6.687	14.717	223.342	2954.218
99	24+42	0°	25	3.481	1.000	10.144	15.511	306.416	2902.726
100	24+57	15°	30	0.000	1.350	16.800	16.305	369.492	2850.234

※この図面は、A1サイズを原寸とする。

工事名	令和3年度林振補第1号 林道中畑線開設工事
施工箇所名	津市美里町平木地内
図面の種類	路線線形図
縮尺	S=1:100 図面番号 10/10
事業所名	津市農林水産部林業振興室