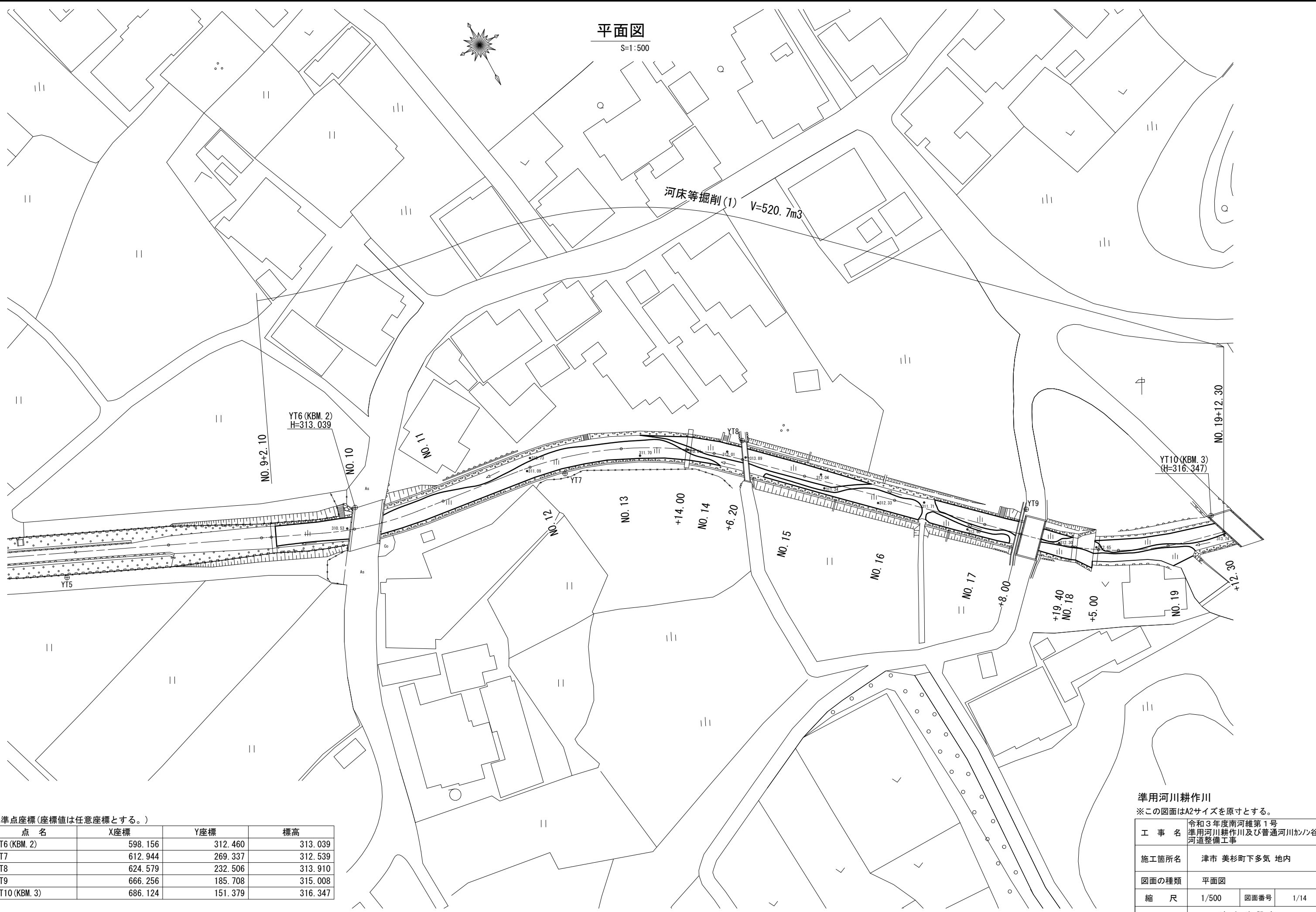
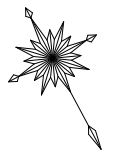


平面図
S=1:500



基準点座標(座標値は任意座標とする。)

点名	X座標	Y座標	標高
YT6 (KBM. 2)	598.156	312.460	313.039
YT7	612.944	269.337	312.539
YT8	624.579	232.506	313.910
YT9	666.256	185.708	315.008
YT10 (KBM. 3)	686.124	151.379	316.347

準用河川耕作川

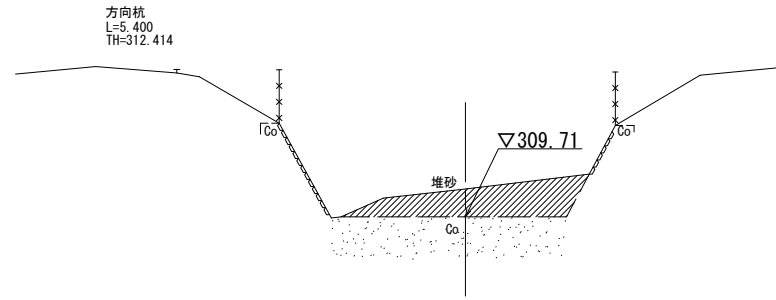
※この図面はA2サイズを原寸とする。

工事名	令和3年度南河維第1号 準用河川耕作川及び普通河川かんの谷川 河道整備工事		
施工箇所名	津市 美杉町下多気 地内		
図面の種類	平面図		
縮尺	1/500	図面番号	1/14
事業所名	津市建設部 津南工事事務所		

横断面図(1/3)

S=1:100

NO. 9+2.10
GH=310.23

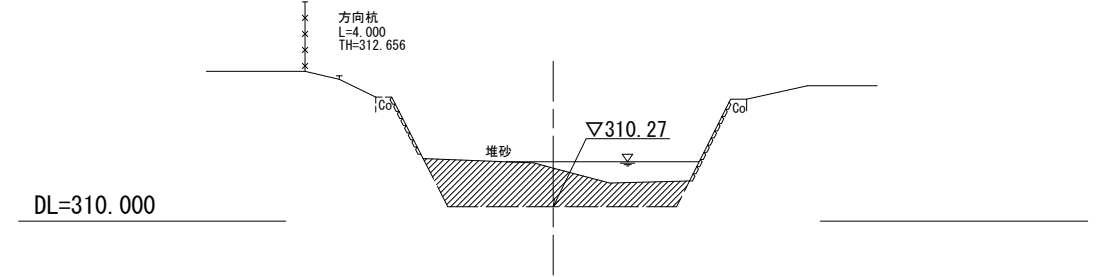


河床等掘削(1) 2.2

DL=305.000

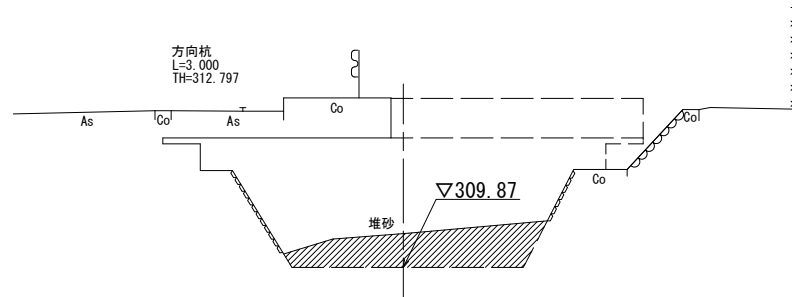
河床等掘削(1) 3.1

NO. 12
GH=310.99



DL=310.000

NO. 10
GH=310.50

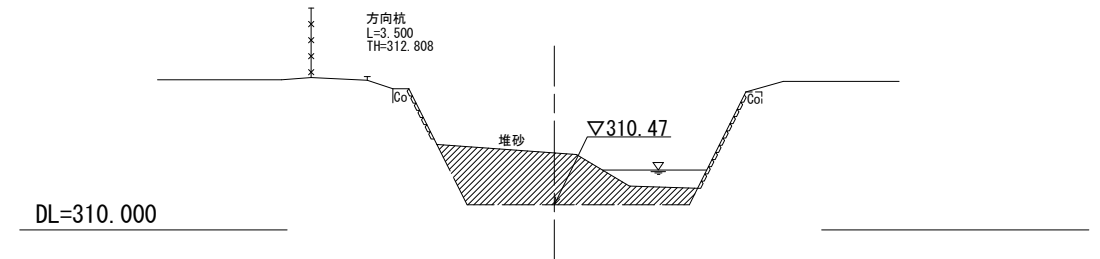


河床等掘削(1) 2.9

DL=305.000

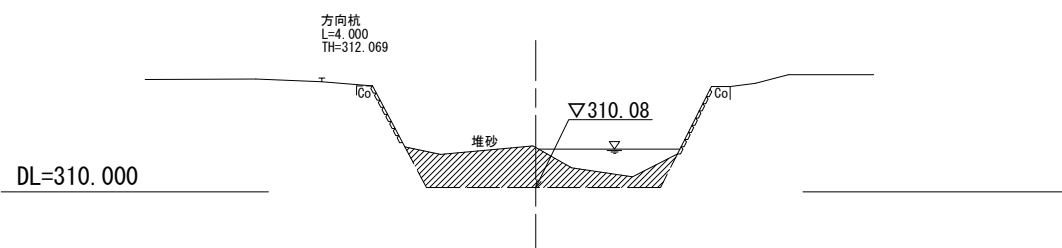
河床等掘削(1) 3.4

NO. 13
GH=311.44



DL=310.000

NO. 11
GH=310.83



河床等掘削(1) 2.5

DL=310.000

準用河川耕作川

※この図面はA2サイズを原寸とする。

工事名	令和3年度南河維第1号 準用河川耕作川及び普通河川カンノ谷川 河道整備工事		
施工箇所名	津市 美杉町下多気 地内		
図面の種類	横断面図(1/3)		
縮尺	1/100	図面番号	2/14
事業所名	津市建設部 津南工事事務所		

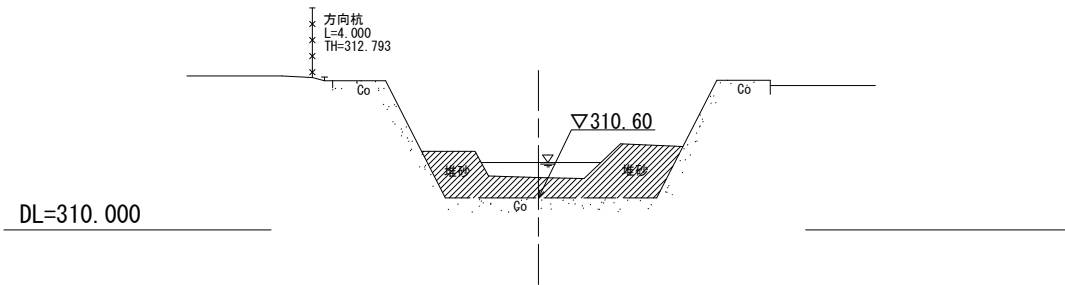
横断面図 (2/3)

S=1:100

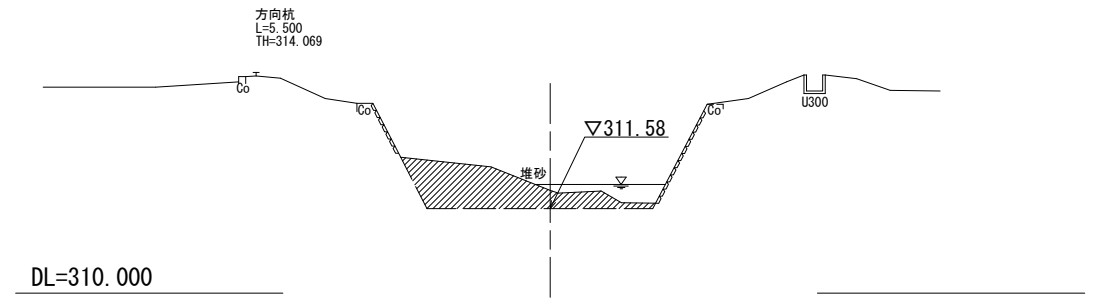
河床等掘削 (1)	2.9
-----------	-----

NO. 13+14.00
GH=310.98

河床等掘削 (1)	2.3
-----------	-----



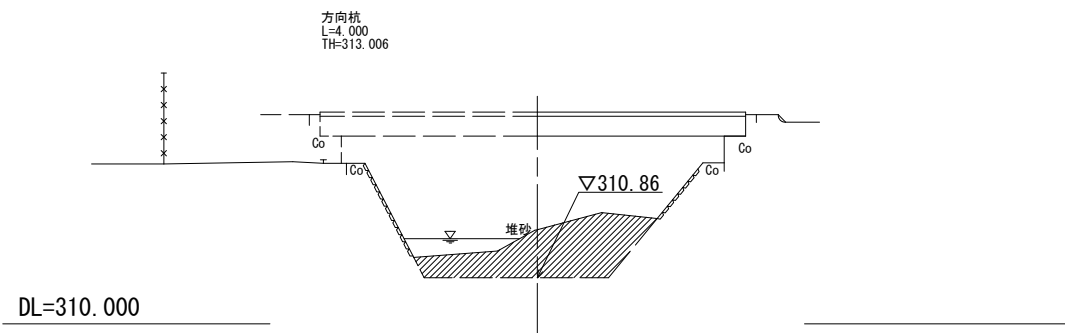
NO. 16
GH=311.92



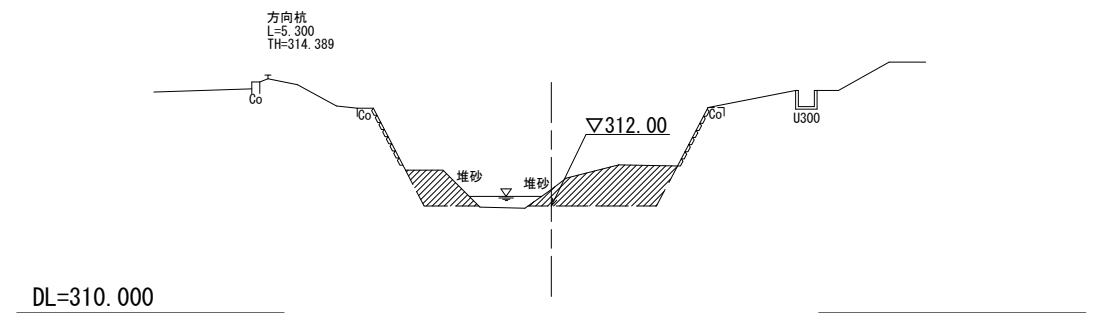
河床等掘削 (1)	3.2
-----------	-----

NO. 14+6.20
GH=311.76

河床等掘削 (1)	2.1
-----------	-----

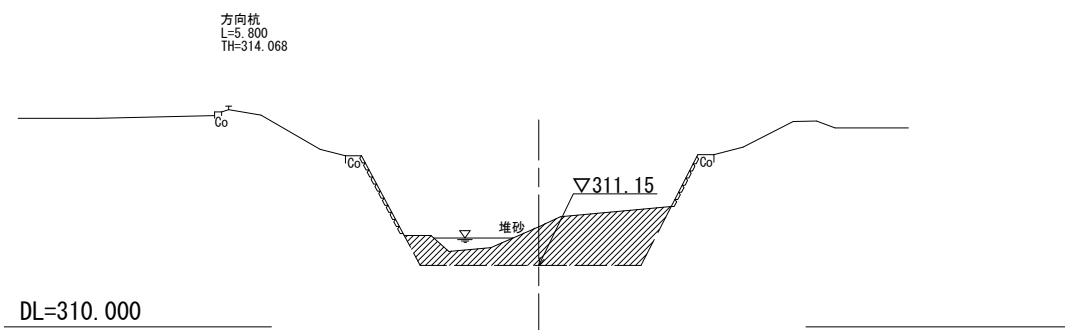


NO. 17
GH=312.31



河床等掘削 (1)	3.1
-----------	-----

NO. 15
GH=311.87



準用河川耕作川

※この図面はA2サイズを原寸とする。

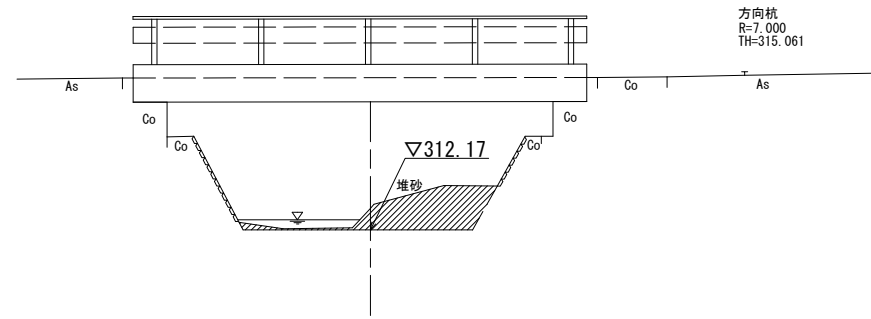
工事名	令和3年度南河維第1号 準用河川耕作川及び普通河川カノ谷川 河道整備工事		
施工箇所名	津市 美杉町下多気 地内		
図面の種類	横断面図 (2/3)		
縮尺	1/100	図面番号	3/14
事業所名	津市建設部 津南工事事務所		

横断面図 (3/3)

S=1:100

河床等掘削(1)	1.7
----------	-----

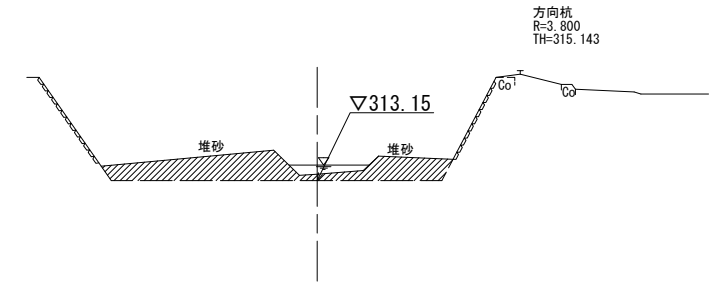
NO. 17+8.00
GH=312.57



DL=310.000

河床等掘削(1)	2.3
----------	-----

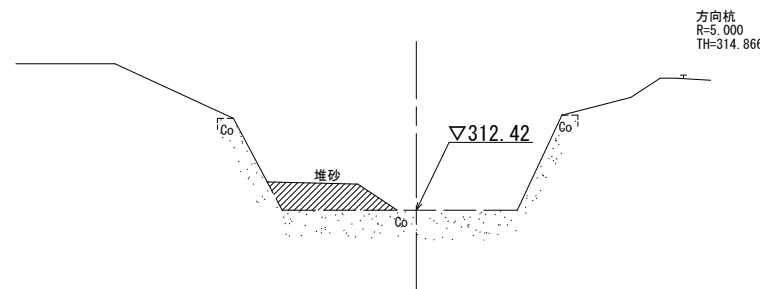
NO. 19
GH=313.27



DL=310.000

河床等掘削(1)	0.97
----------	------

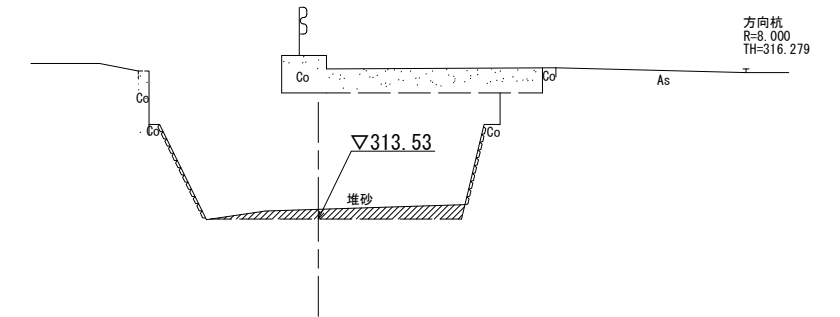
NO. 17+19.40
GH=312.40



DL=310.000

河床等掘削(1)	0.85
----------	------

NO. 19+12.30
GH=313.71

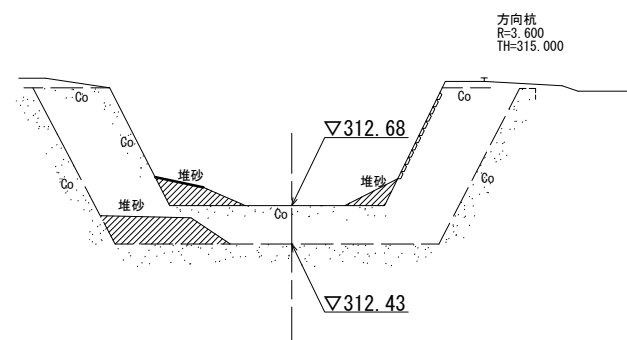


DL=310.000

河床等掘削(1)	0.97
河床等掘削(1)	0.64

(同所)

NO. 18+5.00
GH=312.68



DL=310.000

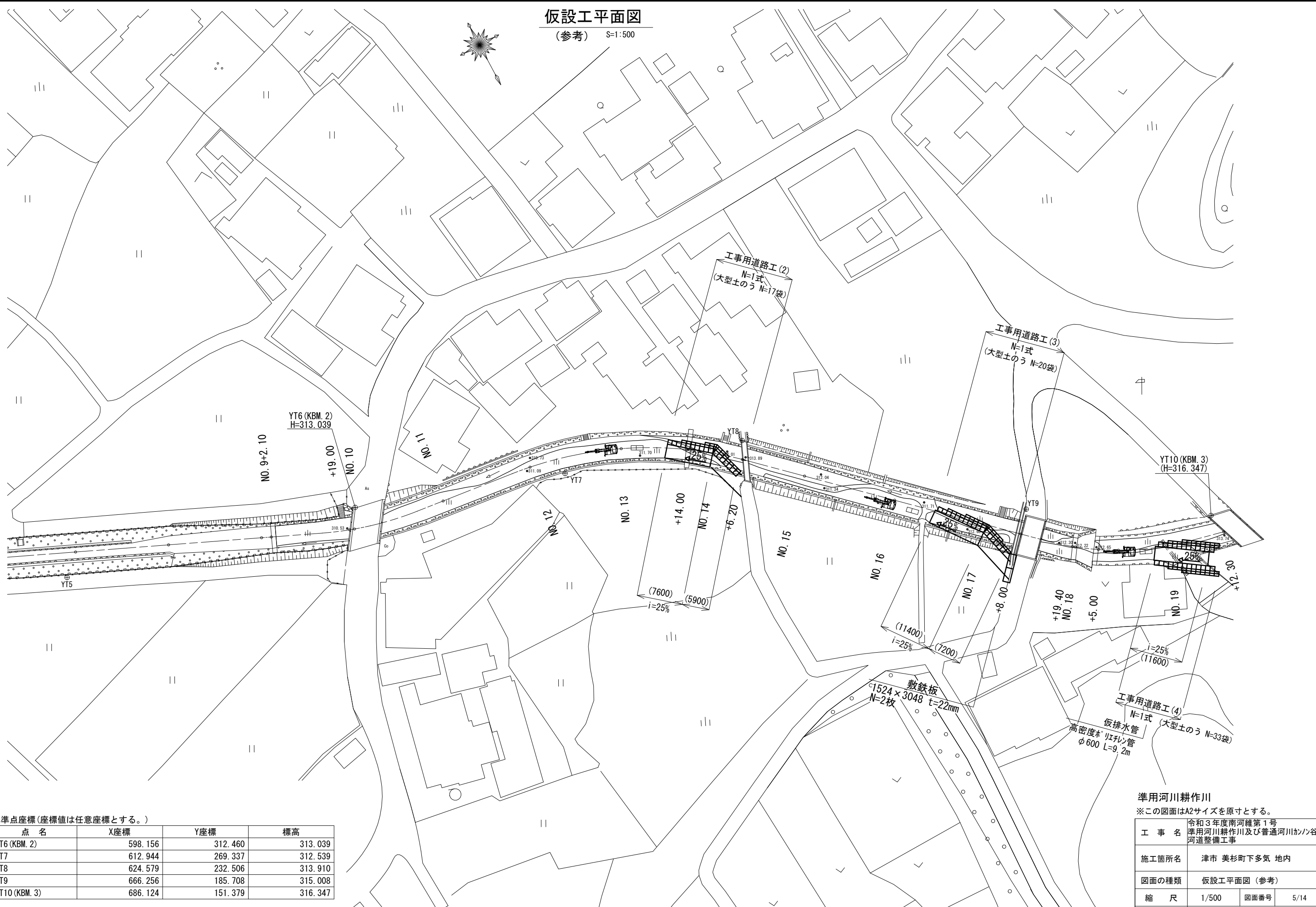
準用河川耕作川

※この図面はA2サイズを原寸とする。

工事名	令和3年度南河維第1号 準用河川耕作川及び普通河川カシノ谷川 河道整備工事		
施工箇所名	津市 美杉町下多気 地内		
図面の種類	横断面図(3/3)		
縮尺	1/100	図面番号	4/14
事業所名	津市建設部 津南工事事務所		

仮設工平面図

(参考) S=1:500



基準点座標(座標値は任意座標とする。)

点名	X座標	Y座標	標高
YT6 (KBM. 2)	598.156	312.460	313.039
YT7	612.944	269.337	312.539
YT8	624.579	232.506	313.910
YT9	666.256	185.708	315.008
YT10 (KBM. 3)	686.124	151.379	316.347

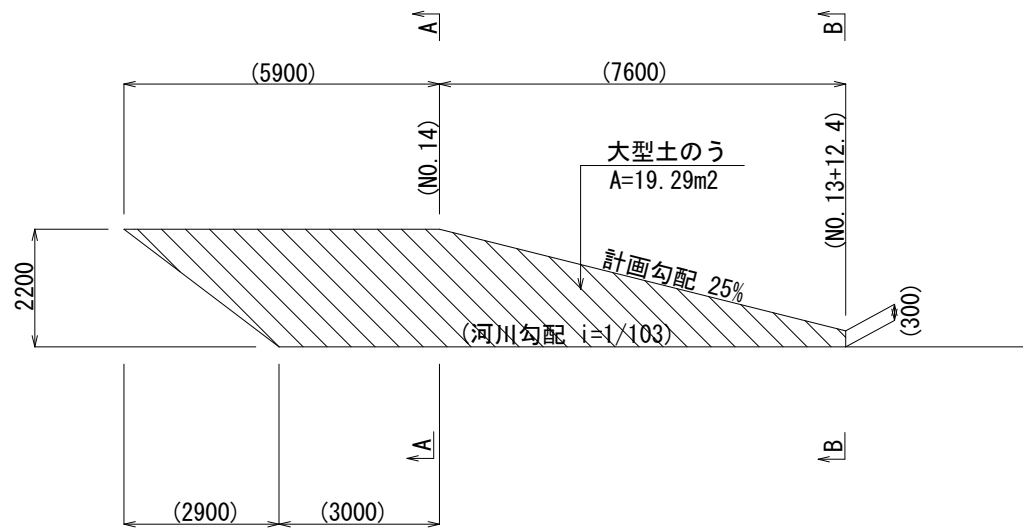
準用河川耕作川

※この図面はA2サイズを原寸とする。

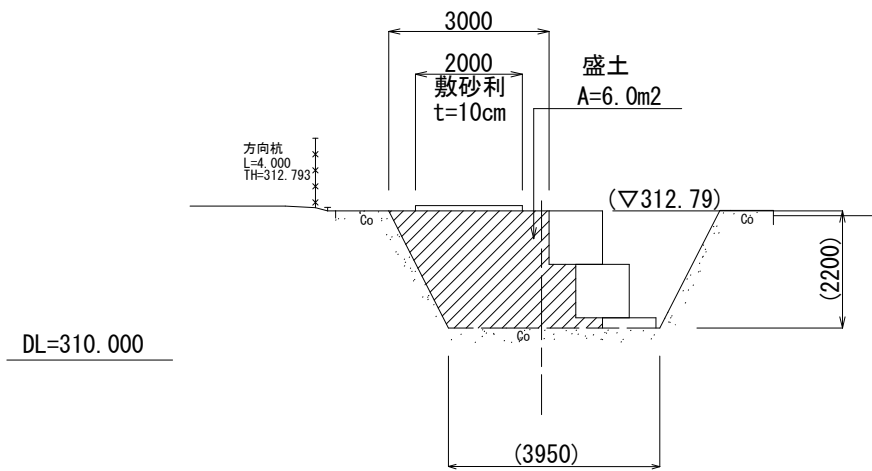
工事名	令和3年度南河津第1号 準用河川耕作川及び普通河川カシノ谷川 河道整備工事		
施工箇所名	津市 美杉町下多気 地内		
図面の種類	仮設工平面図 (参考)		
縮尺	1/500	図面番号	5/14
事業所名	津市建設部 津南工事事務所		

工事用道路工 (2)

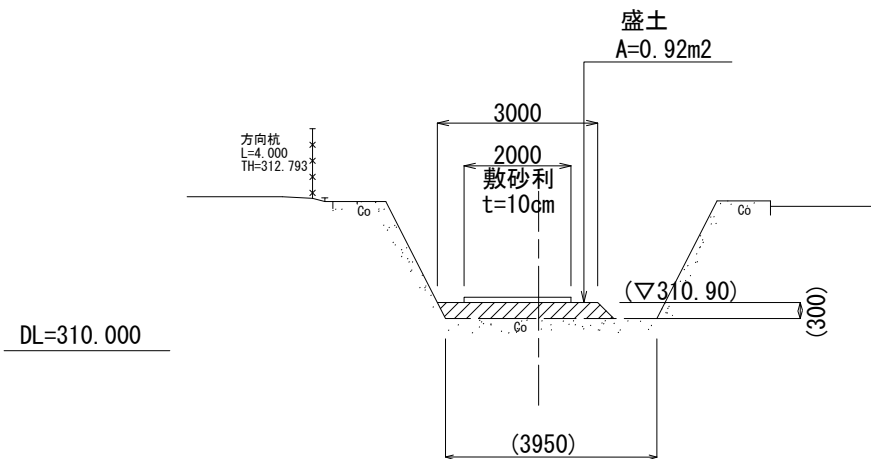
側面図



A-A 断面

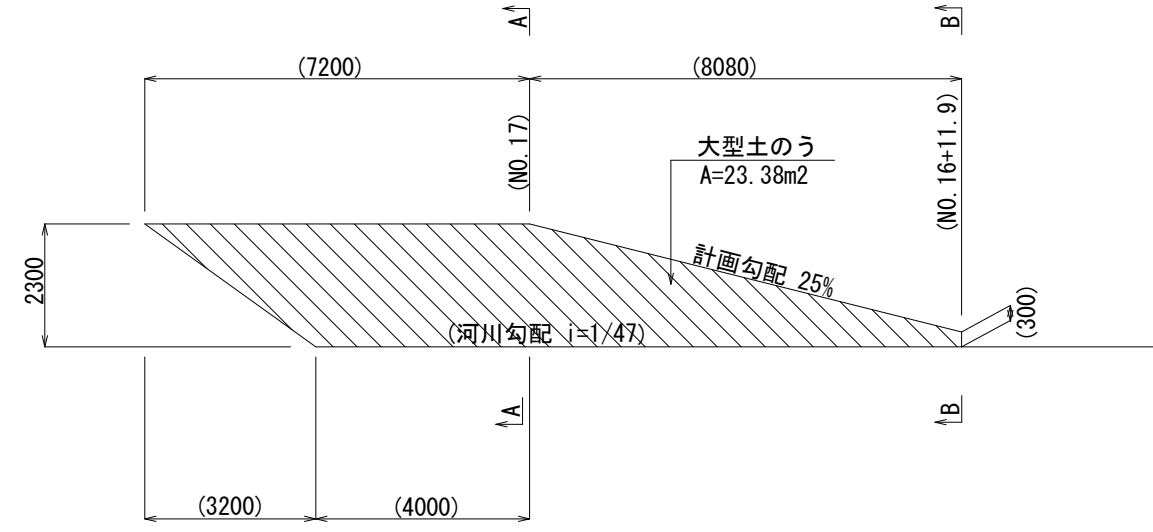


B-B 断面

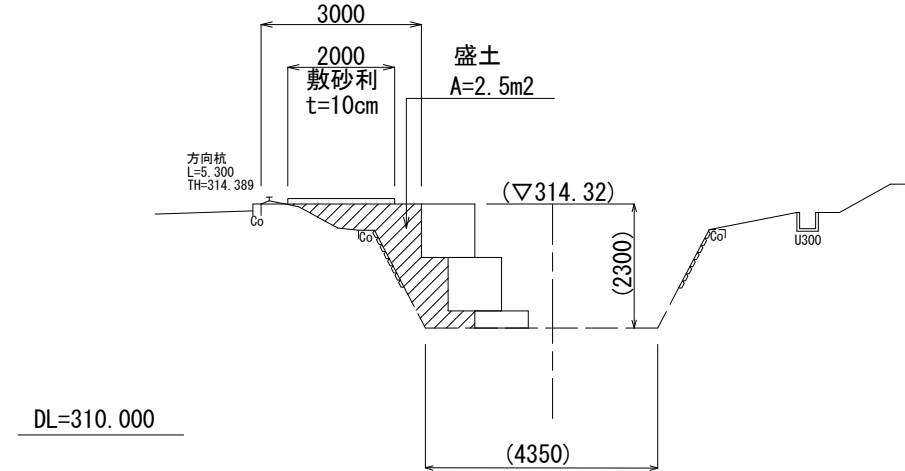


工事用道路工 (3)

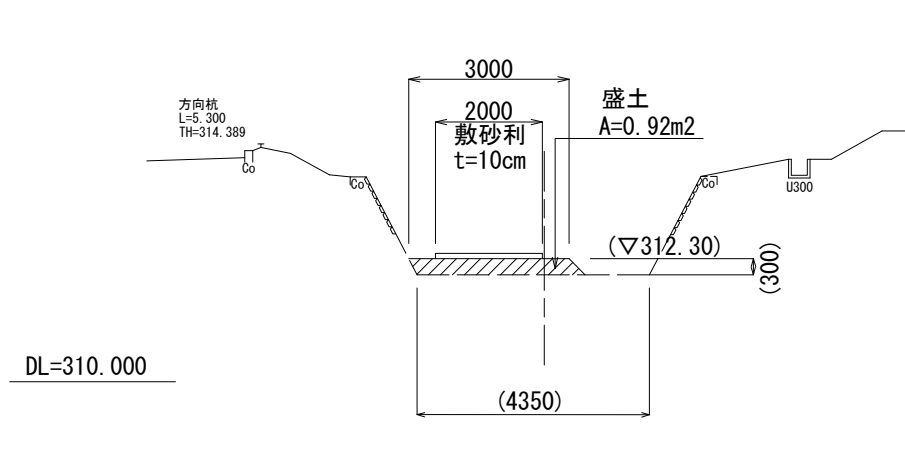
側面図



A-A 断面



B-B 断面



準用河川耕作川

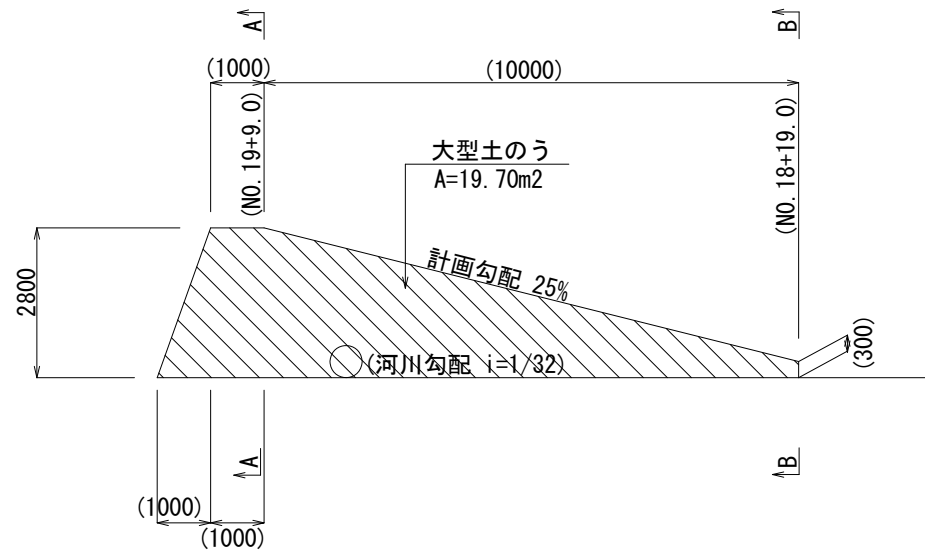
※この図面はA2サイズを原寸とする。

工事名	令和3年度南河維第1号 準用河川耕作川及び普通河川カッソ谷川 河道整備工事		
施工箇所名	津市 美杉町下多気 地内		
図面の種類	仮設工詳細図 (1/2) (参考)		
縮尺	1/100	図面番号	6/14
事業所名	津市建設部 津南工事事務所		

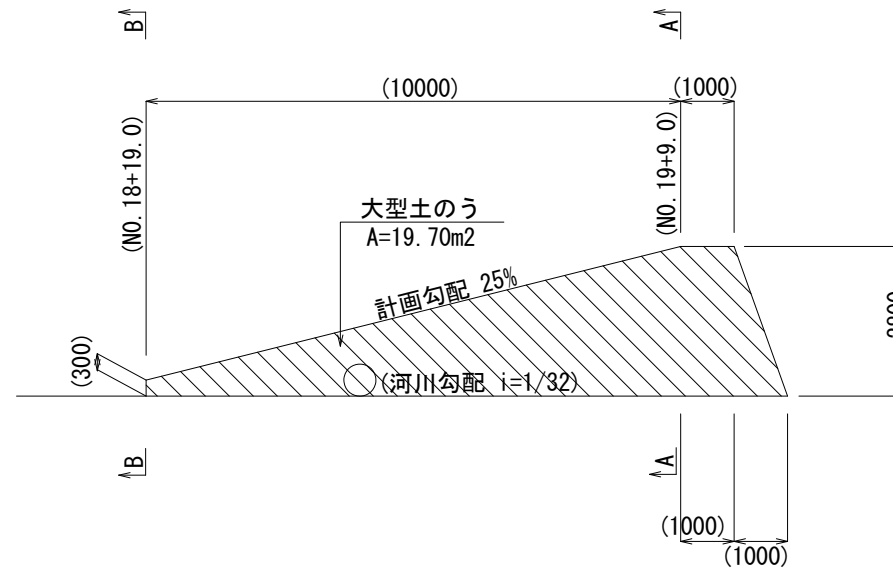
工事用道路工 (4)

NO. 19+9.0

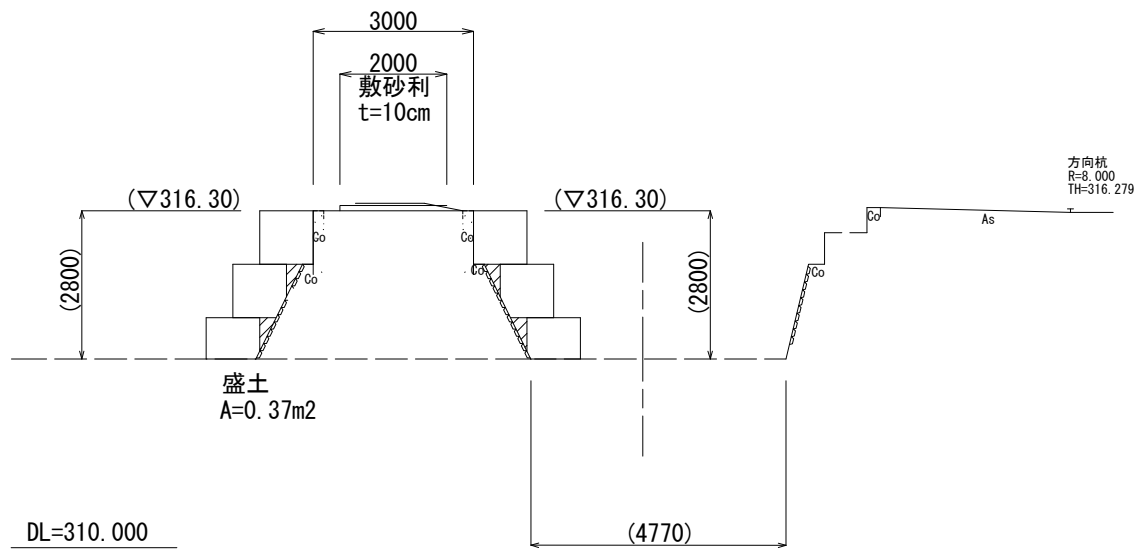
側面図 (右岸側)



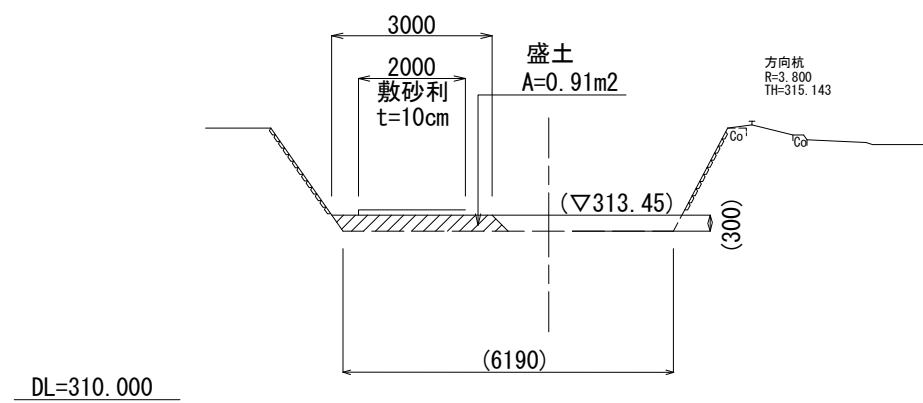
側面図 (右岸側)



A-A 断面



B-B 断面

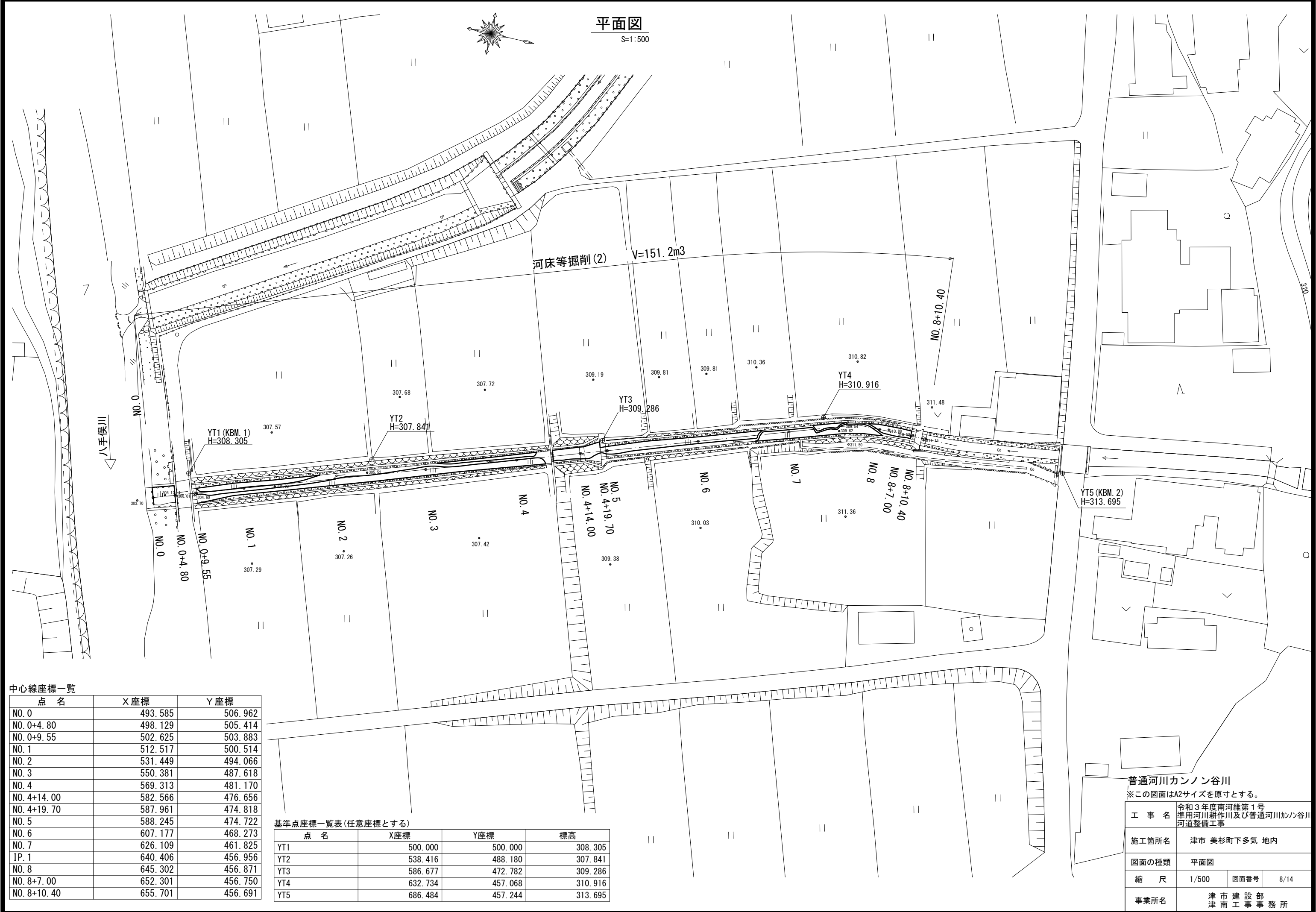


準用河川耕作川

※この図面はA2サイズを原寸とする。

工事名	令和3年度南河維第1号 準用河川耕作川及び普通河川カシノ谷川 河道整備工事		
施工箇所名	津市 美杉町下多気 地内		
図面の種類	仮設工詳細図 (2/2) (参考)		
縮尺	1/100	図面番号	7/14
事業所名	津市建設部 津南工事事務所		

平面図
S=1:500



中心線座標一覧

点名	X座標	Y座標
NO.0	493.585	506.962
NO.0+4.80	498.129	505.414
NO.0+9.55	502.625	503.883
NO.1	512.517	500.514
NO.2	531.449	494.066
NO.3	550.381	487.618
NO.4	569.313	481.170
NO.4+14.00	582.566	476.656
NO.4+19.70	587.961	474.818
NO.5	588.245	474.722
NO.6	607.177	468.273
NO.7	626.109	461.825
IP.1	640.406	456.956
NO.8	645.302	456.871
NO.8+7.00	652.301	456.750
NO.8+10.40	655.701	456.691

基準点座標一覧表(任意座標とする)

点名	X座標	Y座標	標高
YT1	500.000	500.000	308.305
YT2	538.416	488.180	307.841
YT3	586.677	472.782	309.286
YT4	632.734	457.068	310.916
YT5	686.484	457.244	313.695

普通河川カノン谷川

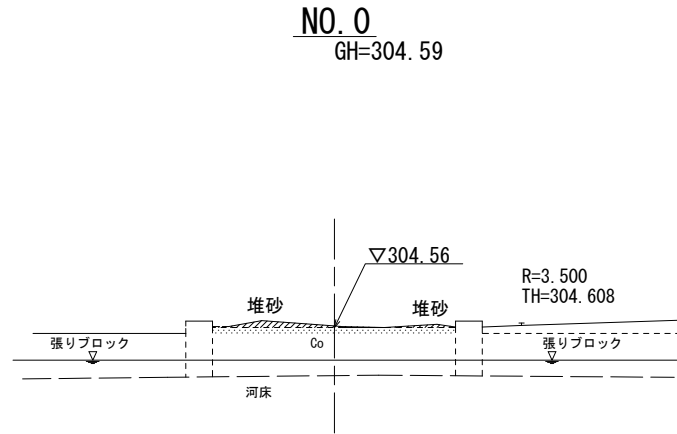
※この図面はA2サイズを原寸とする。

工事名	令和3年度南河維第1号 準用河川耕作川及び普通河川カノン谷川 河道整備工事		
施工箇所名	津市 美杉町下多気 地内		
図面の種類	平面図		
縮尺	1/500	図面番号	8/14
事業所名	津市建設部 津南工事事務所		

横断面図(1/3)

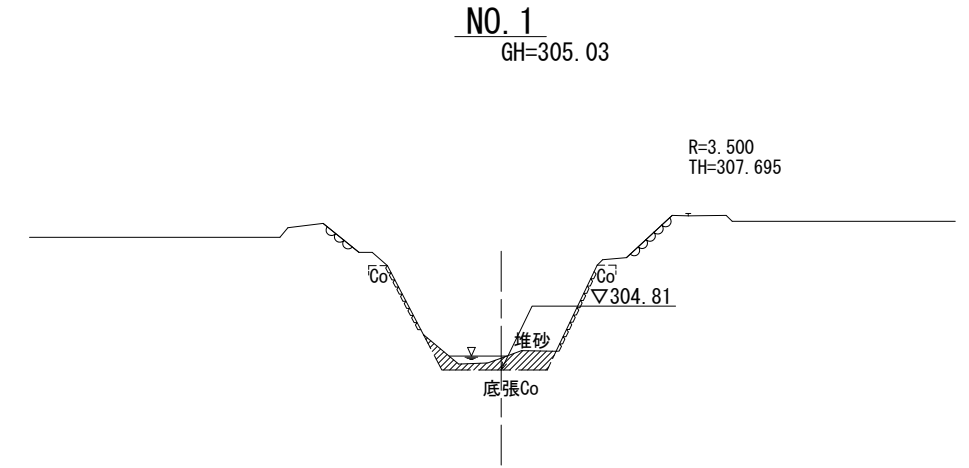
S=1:100

河床等掘削(2)	0.22
----------	------



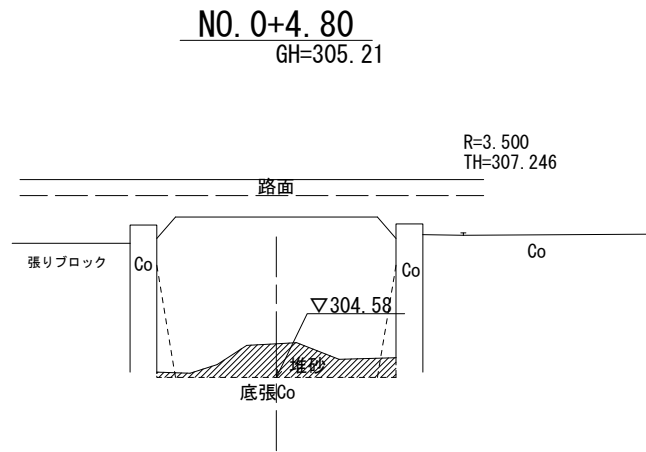
DL=300.000

河床等掘削(2)	0.56
----------	------



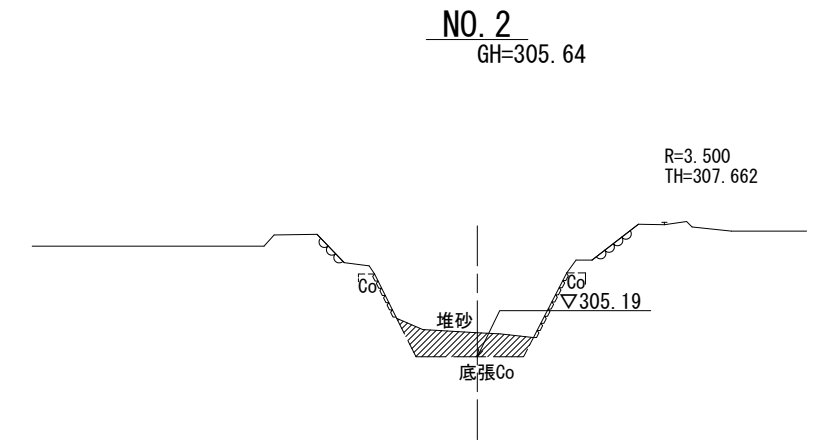
DL=300.000

河床等掘削(2)	1.7
----------	-----



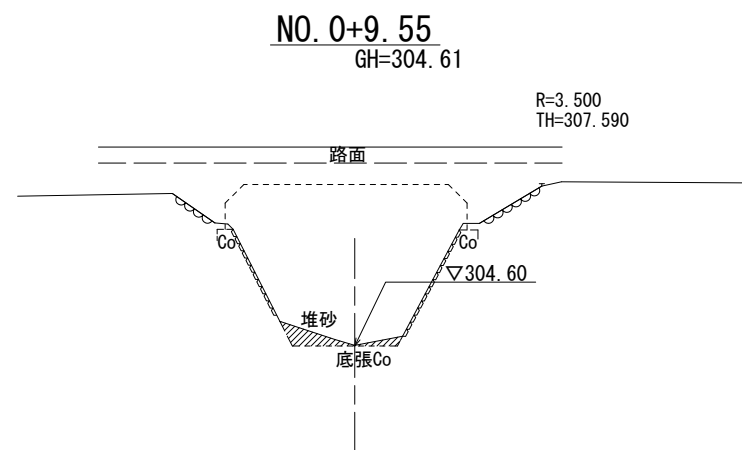
DL=300.000

河床等掘削(2)	1.1
----------	-----



DL=300.000

河床等掘削(2)	0.34
----------	------



DL=300.000

普通河川カンノン谷川

※この図面はA2サイズを原寸とする。

工事名	令和3年度南河維第1号 準用河川耕作川及び普通河川カンノン谷川 河道整備工事		
施工箇所名	津市 美杉町下多気 地内		
図面の種類	横断面図(1/3)		
縮尺	1/100	図面番号	9/14
事業所名	津市建設部 津南工事事務所		

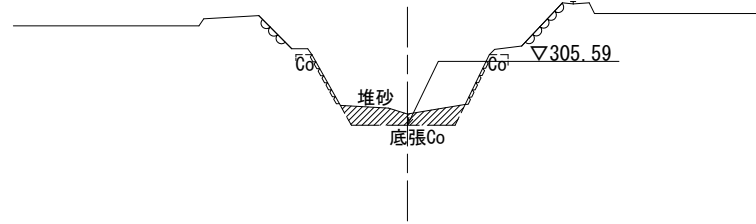
横断面図(2/3)

S=1:100

NO. 3
GH=305.80

R=3.100
TH=307.867

河床等掘削(2)	0.65
----------	------

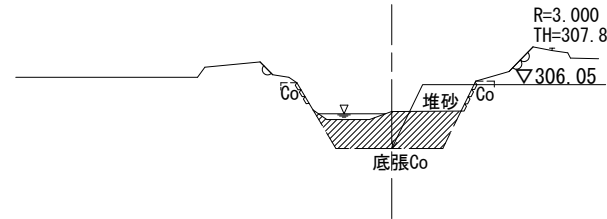


DL=300.000

NO. 4
GH=306.74

R=3.000
TH=307.887

河床等掘削(2)	1.5
----------	-----

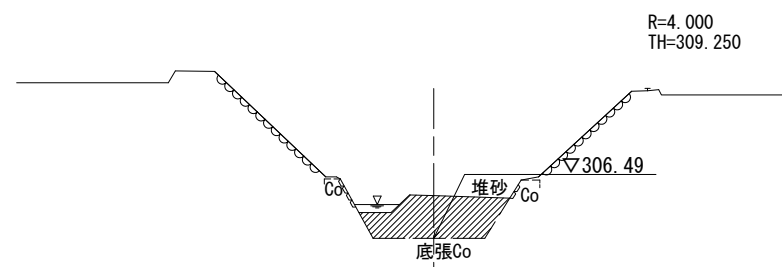


DL=300.000

NO. 4+14.00
GH=307.29

R=4.000
TH=309.250

河床等掘削(2)	1.7
----------	-----

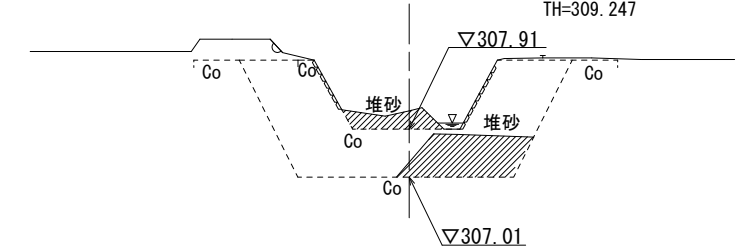


DL=305.000

NO. 4+19.70
GH=308.25

R=2.500
TH=309.247

河床等掘削(2)	1.6
河床等掘削(2)	0.51 (同所)

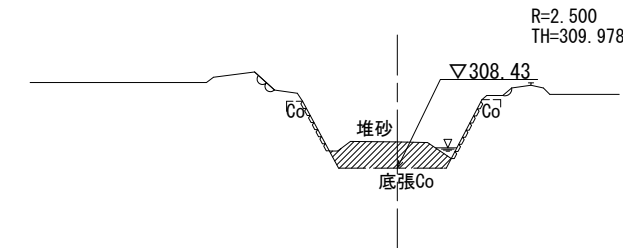


DL=305.000

NO. 6
GH=308.92

R=2.500
TH=309.978

河床等掘削(2)	0.97
----------	------



DL=305.000

普通河川カンノン谷川

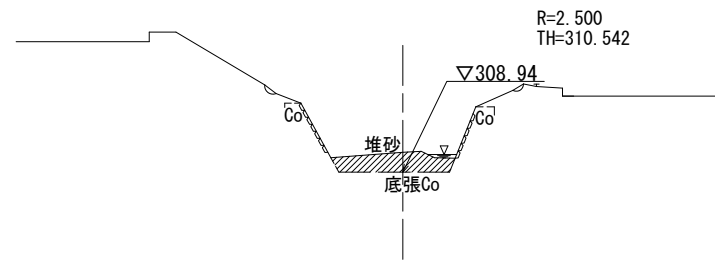
※この図面はA2サイズを原寸とする。

工事名	令和3年度南河維第1号 準用河川耕作川及び普通河川カンノン谷川 河道整備工事		
施工箇所名	津市 美杉町下多気 地内		
図面の種類	横断面図(2/3)		
縮尺	1/100	図面番号	10/14
事業所名	津市建設部 津南工事事務所		

横断面図(3/3)

S=1:100

NO. 7
GH=309.31



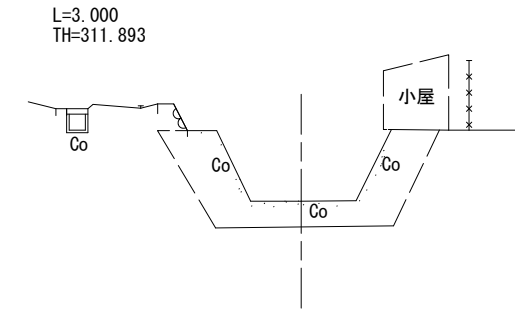
河床等掘削(2) 0.71

河床等掘削(2) -

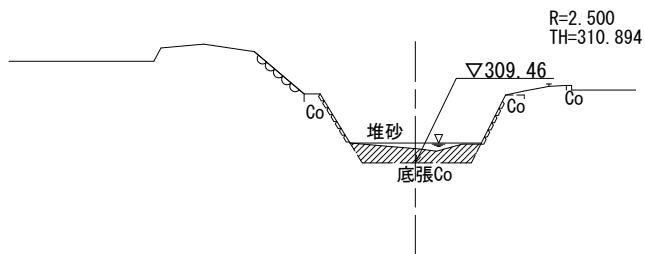
DL=305.000

DL=305.000

NO. 8+10.40
GH=310.15



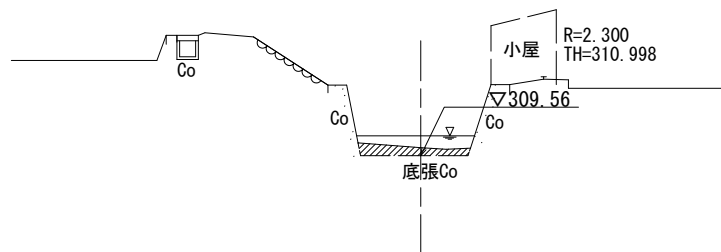
NO. 8
GH=309.73



河床等掘削(2) 0.67

DL=305.000

NO. 8+7.00
GH=309.71



河床等掘削(2) 0.34

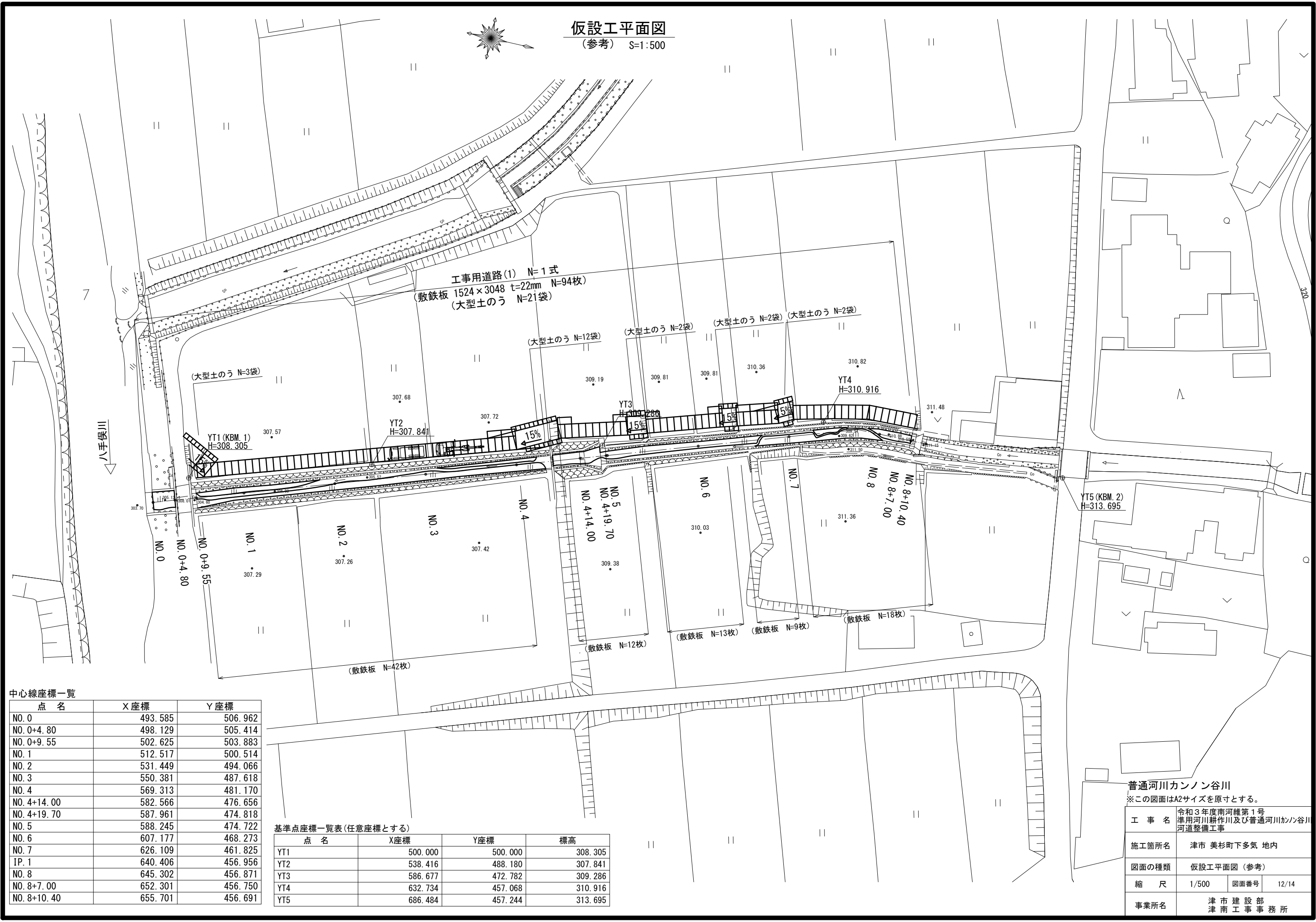
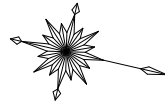
DL=305.000

普通河川カンノン谷川

※この図面はA2サイズを原寸とする。

工事名	令和3年度南河維第1号 準用河川耕作川及び普通河川カンノン谷川 河道整備工事		
施工箇所名	津市 美杉町下多気 地内		
図面の種類	横断面図(3/3)		
縮尺	1/100	図面番号	11/14
事業所名	津市建設部 津南工事事務所		

仮設工平面図
(参考) S=1:500



中心線座標一覧

点名	X座標	Y座標
NO. 0	493.585	506.962
NO. 0+4.80	498.129	505.414
NO. 0+9.55	502.625	503.883
NO. 1	512.517	500.514
NO. 2	531.449	494.066
NO. 3	550.381	487.618
NO. 4	569.313	481.170
NO. 4+14.00	582.566	476.656
NO. 4+19.70	587.961	474.818
NO. 5	588.245	474.722
NO. 6	607.177	468.273
NO. 7	626.109	461.825
IP. 1	640.406	456.956
NO. 8	645.302	456.871
NO. 8+7.00	652.301	456.750
NO. 8+10.40	655.701	456.691

基準点座標一覧表(任意座標とする)

点名	X座標	Y座標	標高
YT1	500.000	500.000	308.305
YT2	538.416	488.180	307.841
YT3	586.677	472.782	309.286
YT4	632.734	457.068	310.916
YT5	686.484	457.244	313.695

普通河川カノン谷川
※この図面はA2サイズを原寸とする。

工事名	令和3年度南河維第1号 準用河川耕作川及び普通河川カノン谷川 河道整備工事		
施工箇所名	津市 美杉町下多気 地内		
図面の種類	仮設工平面図(参考)		
縮尺	1/500	図面番号	12/14
事業所名	津市建設部 津南工事事務所		

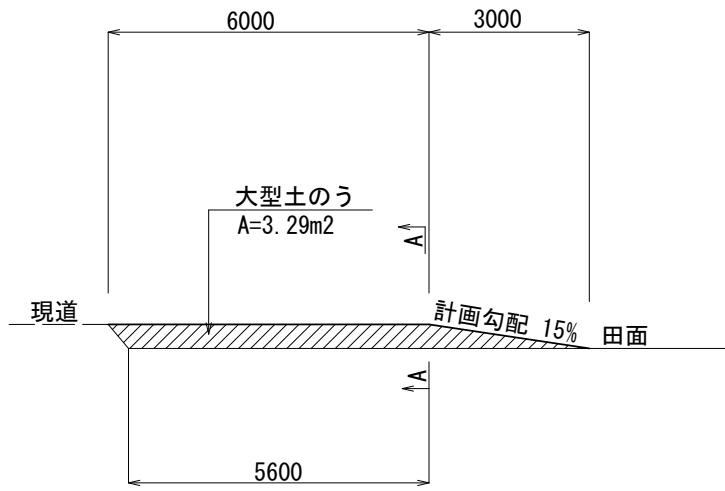
仮設工詳細図 (1/2)

(参考) S=1:100

工事中道路工(1)

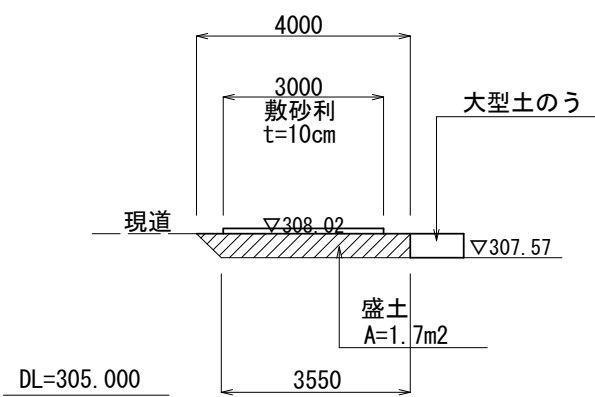
NO. 0+9.55

側面図



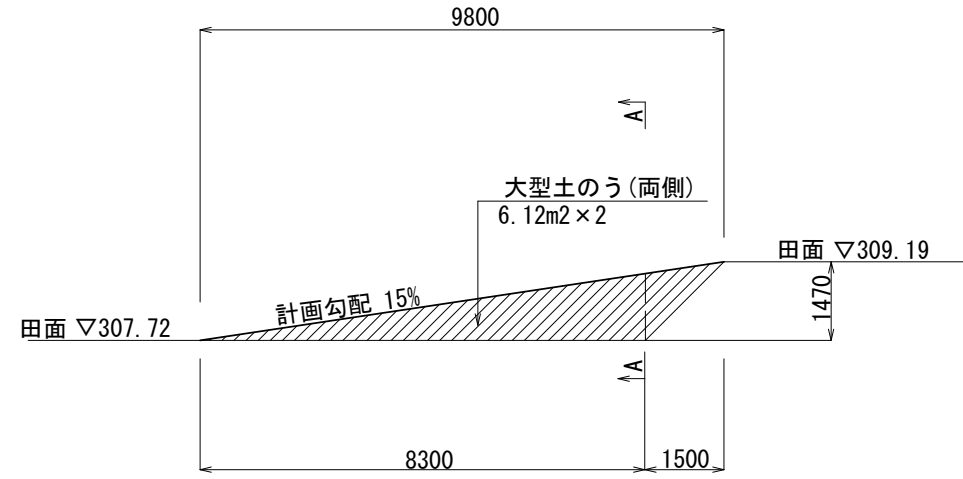
断面図

A-A 断面



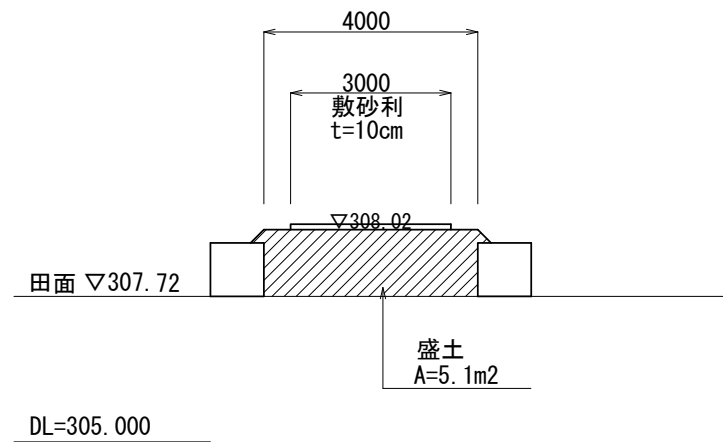
NO. 4+5.00

側面図



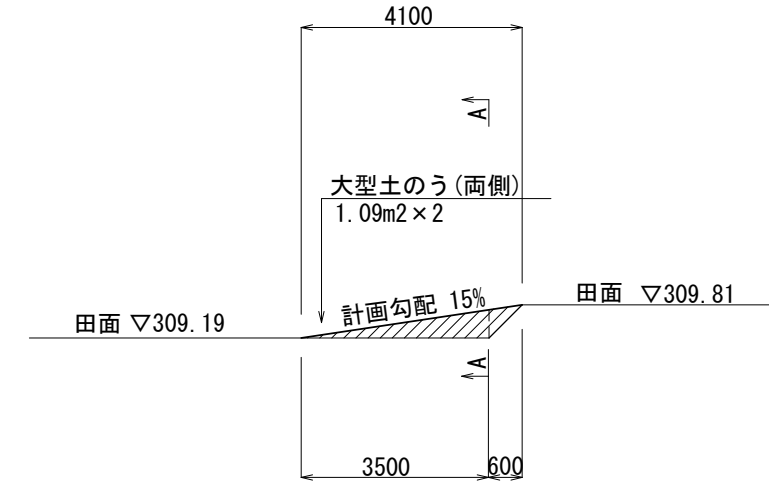
断面図

A-A 断面



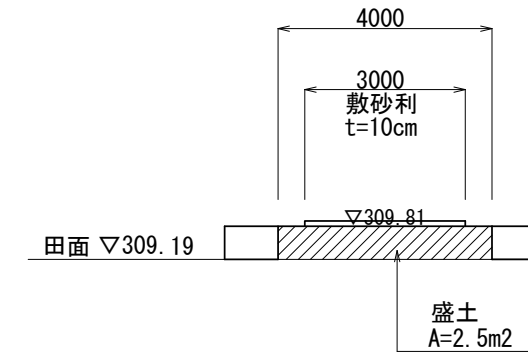
NO. 5+7.00

側面図



断面図

A-A 断面



普通河川カンノン谷川

※この図面はA2サイズを原寸とする。

工事名	令和3年度南河維第1号 準用河川耕作川及び普通河川カンノン谷川 河道整備工事		
施工箇所名	津市 美杉町下多気 地内		
図面の種類	仮設工詳細図 (1/2) (参考)		
縮尺	1/100	図面番号	13/14
事業所名	津市建設部 津南工事事務所		

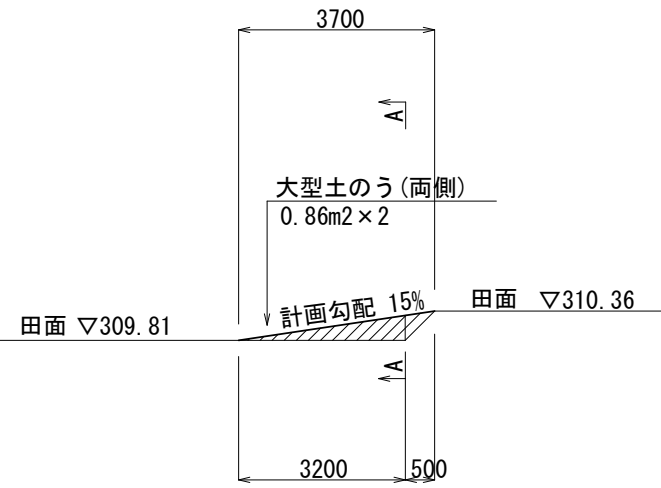
仮設工詳細図 (2/2)

(参考) S=1:100

工事用道路工(1)

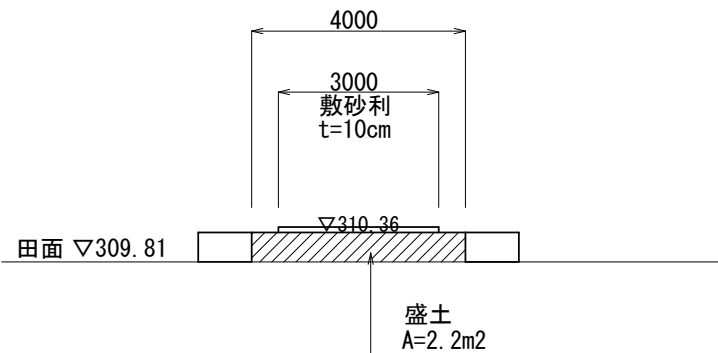
NO. 6+7.00

側面図



断面図

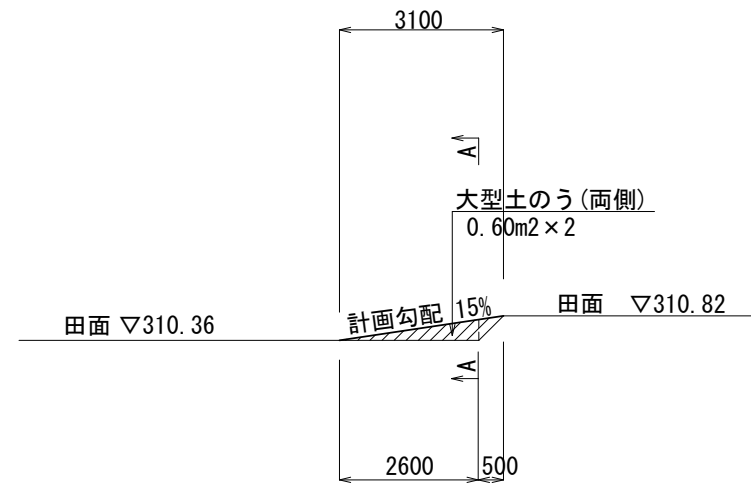
A-A 断面



DL=305.000

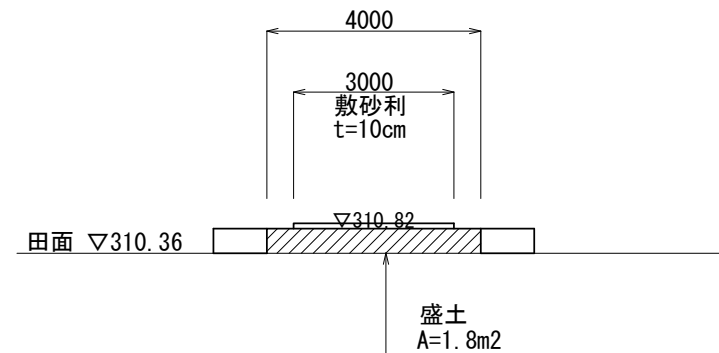
NO. 7

側面図



断面図

A-A 断面



DL=305.000

普通河川カンノン谷川

※この図面はA2サイズを原寸とする。

工事名	令和3年度南河維第1号 準用河川耕作川及び普通河川カンノン谷川 河道整備工事		
施工箇所名	津市 美杉町下多気 地内		
図面の種類	仮設工詳細図 (2/2) (参考)		
縮尺	1/100	図面番号	14/14
事業所名	津市建設部 津南工事事務所		