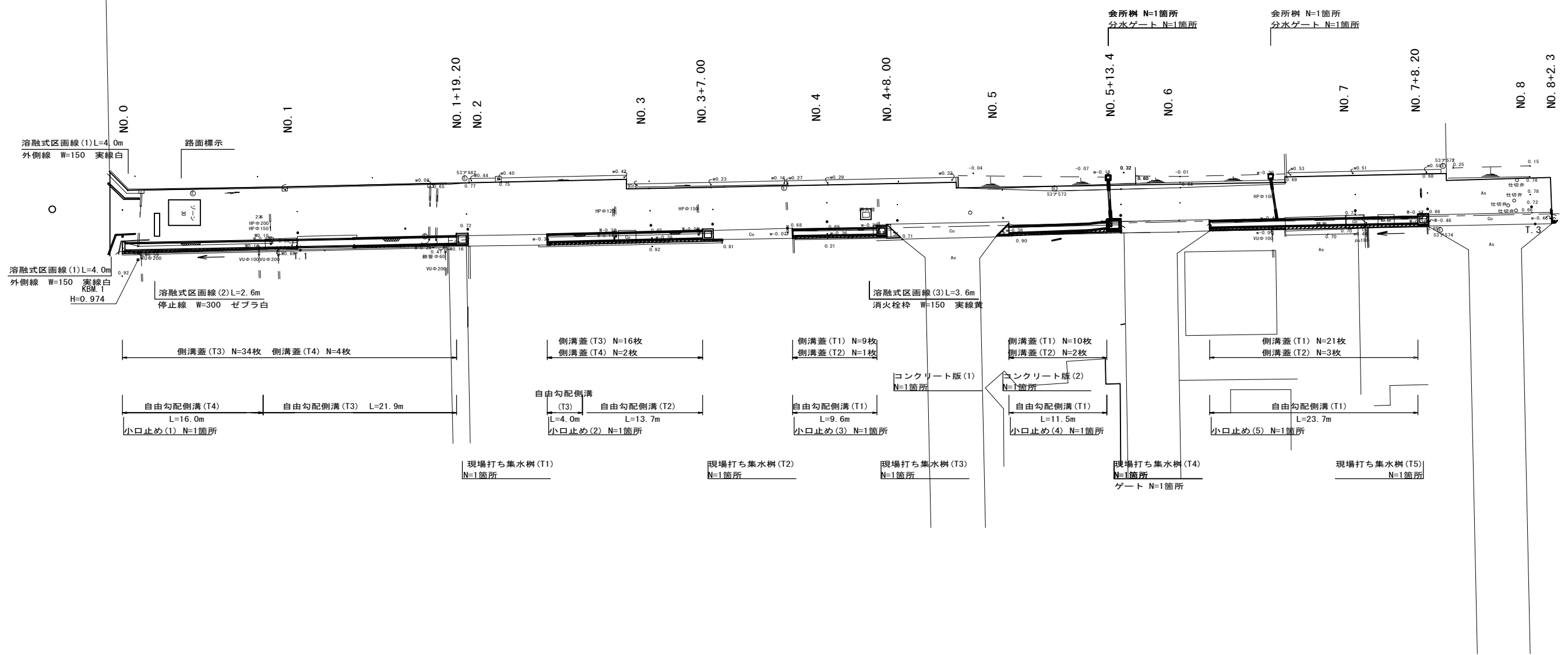


平面図

S=1:250

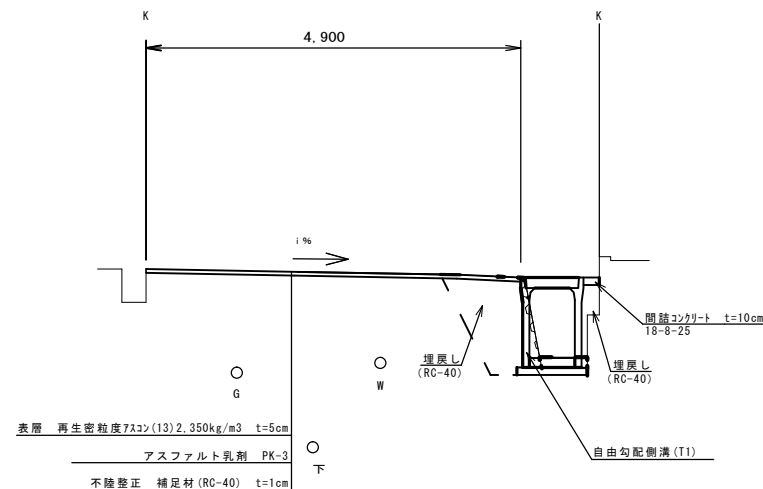
不陸整正 RC-40 平均t=1cm A=828.7m² 表層 再生密粒度As2.350kg/m³ t=5cm A=828.7m²



標準横断面図

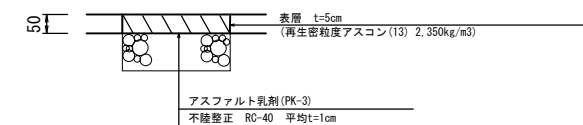
No. 4

S=1:50



舗装工断面図

S=1:10



※この図面はA1サイズを原寸とする。

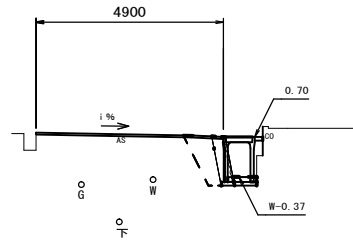
工事名	令和3年度北道維環第5号 雲出野田線道路整備工事		
施工箇所名	津市 藤方 地内		
図面の種類	平面図・標準横断面図・舗装工断面図		
縮尺	図示	図面番号	1/7
事業所名	津市建設部津北工事事務所		

横断面図

S=1:100

NO. 4

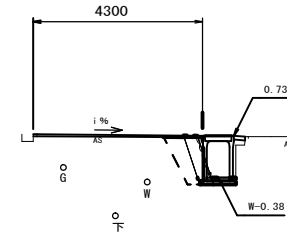
GH= 0.73
FH=



No. 3+16.3~ No. 4+8.0		
床掘り	m2	0.65
埋戻し (RC-40)	m2	0.88
Co構造物取壊し (1)	m2	0.60
舗装版破砕 (1)	m	0.70
間詰コンクリート	m2	0.02

NO. 7

GH= 0.74
FH=



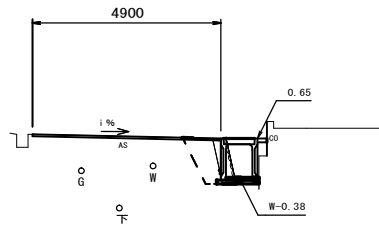
No. 6+3.3 No. 7+8.2		
床掘り	m2	0.54
埋戻し (RC-40)	m2	0.85
Co構造物取壊し (1)	m2	0.60
舗装版破砕 (1)	m	0.50
間詰コンクリート	m2	0.03

DL=-5.00

DL=-5.00

NO. 3

GH= 0.71
FH=

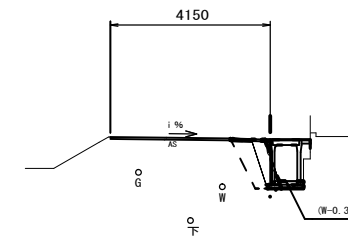


No. 2+8.1~ No. 2+12.1			No. 2+12.1 (同所) ~No. 3+7.0		
床掘り	m2	0.90	0.70		
埋戻し (RC-40)	m2	0.90	0.80		
Co構造物取壊し (1)	m2	0.60	0.50		
舗装版破砕 (1)	m	0.90	0.80		
間詰コンクリート	m2	0.03	0.03		

DL=-5.00

NO. 5+0.3

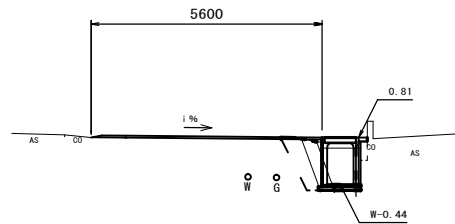
GH= 0.75
FH=



No. 5+0.3~ No. 5+13.4		
床掘り	m2	0.55
埋戻し (RC-40)	m2	0.91
Co構造物取壊し (1)	m2	0.60
舗装版破砕 (1)	m	0.55
間詰コンクリート	m2	0.02

NO. 0

GH=0.81
FH=



No. 0~ No. 0+16.0			No. 0+16.0 (同所) ~No. 1+19.2		
床掘り	m2	0.60	0.95		
埋戻し (RC-40)	m2	1.10	0.95		
Co構造物取壊し (1)	m2	0.60	0.70		
舗装版破砕 (1)	m	0.55	0.75		
間詰コンクリート	m2	0.02	0.02		

DL=-5.00

DL=-5.00

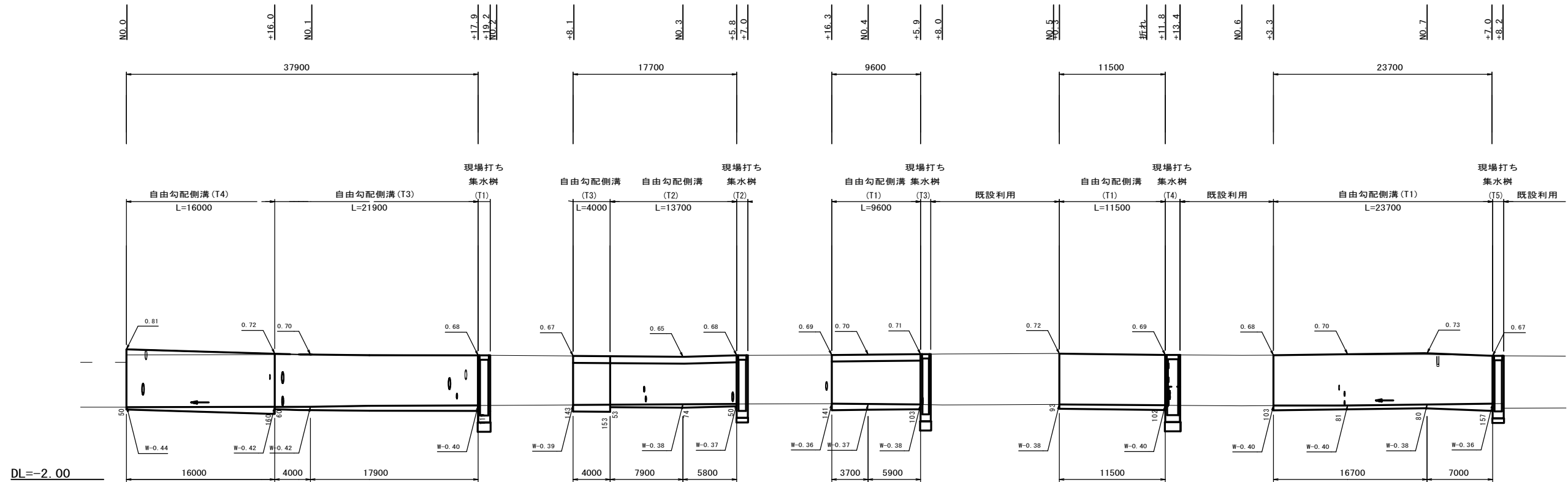
	No. 0-2.7	No. 0	No. 1	No. 1+17.3	No. 2	No. 2+17.2	No. 2+17.2 (同所)	No. 3	No. 3+15.8	No. 3+15.8 (同所)	No. 4	No. 4+7.2	No. 4+14.8	No. 4+14.8 (同所)	No. 5	No. 6	No. 6+12.1	No. 6+12.1 (同所)	No. 7	No. 7+10.8	No. 7+10.8 (同所)	No. 8	No. 8+2.3
舗装版破砕 (2)	m	11.10	5.30	5.20	5.30	6.00	5.85	5.30	4.60	4.75	4.60	4.60	4.55	3.80	3.75	4.10	3.75	4.00	4.00	4.15	3.85	4.05	4.05
表層・不陸整正	m	11.40	5.60	5.50	5.60	6.30	6.00	5.30	4.90	5.15	5.00	4.90	5.10	4.85	4.10	4.15	4.40	4.05	4.30	4.45	4.15	4.35	4.35

※この図面はA1サイズを原寸とする。

工事名	令和3年度北道維環第5号 雲出野田線道路整備工事		
施工箇所名	津市 藤方 地内		
図面の種類	横断面図		
縮尺	S=1:100	図面番号	2/7
事業所名	津市建設部津北工事事務所		

自由勾配側溝展開図

V:1:50
H:1:250

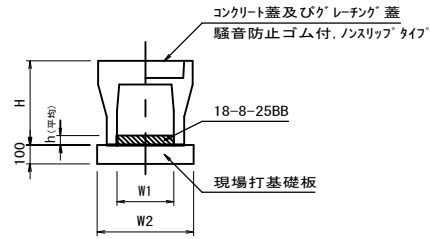


※この図面はA1サイズを原寸とする。

工事名	令和3年度北道維環第5号 雲出野田線道路整備工事		
施工箇所名	津市 藤方 地内		
図面の種類	自由勾配側溝展開図		
縮尺	図示	図面番号	3/7
事業所名	津市建設部津北工事事務所		

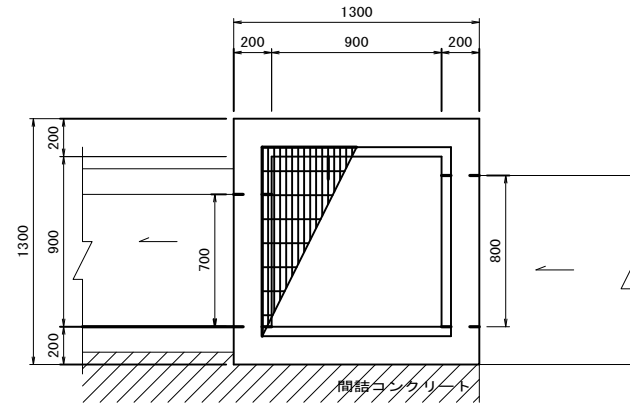
工法図 (1)

自由勾配側溝 (T1) ~ (T4)
S=1:20

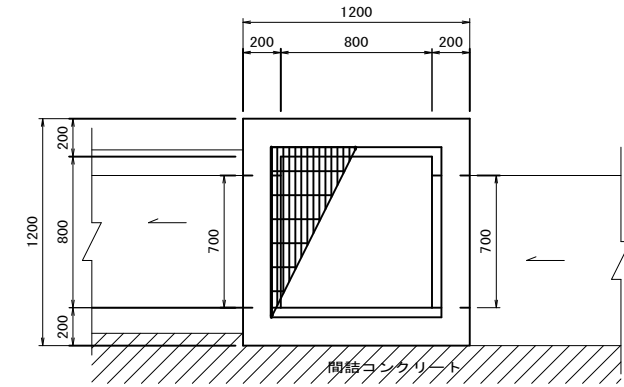


名称	規格	単位	数量				備考
			(T1)	(T2)	(T3)	(T4)	
自由勾配側溝	標準用	名称	600x1000	700x900	700x1000	700x1100	
		価	5.00	5.00	5.00	5.00	
インバートコンクリート	18-8-25BB	m3	0.61	0.44	0.68	0.73	
現場打基礎板 (20)		枚	5.00	—	—	—	
現場打基礎板 (22)		枚	—	5.00	5.00	5.00	
基面整正		m2	9.30	11.20	11.20	11.20	
H		mm	1190	1200	1300	1300	
h		mm	—	—	—	—	※裏面図を参照
W1		mm	600	700	700	700	
W2		mm	930	1120	1120	1120	
適要			※指定製品	※指定製品	※指定製品	※指定製品	

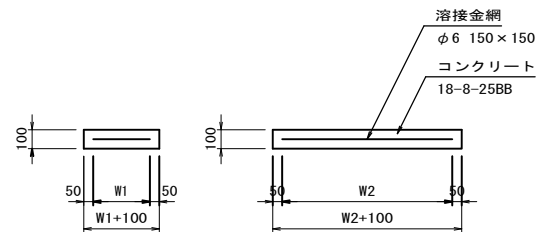
現場打ち集水樹 (T1)
S=1:20



現場打ち集水樹 (T2)
S=1:20



現場打基礎板
S=1:20



名称	規格	単位	数量						備考
			(T1)	(T2)	(T3)	(T4)	(20)	(22)	
現場打基礎板		枚	10.00	10.00	10.00	10.00	10.00	10.00	
コンクリート	18-8-25BB	m3	1.96	1.69	1.44	2.38	1.86	2.24	
同上型枠		m2	3.78	3.51	3.24	4.23	3.80	4.08	
路盤紙	クラフト紙	m2	19.6	16.9	14.4	23.80	18.60	22.40	
溶接金網	φ6 150x150	m2	16.9	14.4	12.1	20.80	15.77	19.38	
W1		mm	1300	1200	1100	1300	830	1020	
W2		mm	1300	1200	1100	1600	1900	1900	

材料表 1.0箇所当り

名称	規格	単位	数量	摘要
コンクリート	18-8-40BB	m ³	0.95	
型枠		m ²	9.97	
グレーチング蓋	t-25細目900×900	組	1.0	ボルト締 2分割
現場打基礎板 (T1)		枚	1.0	
基面整正		m2	1.96	

材料表 1.0箇所当り

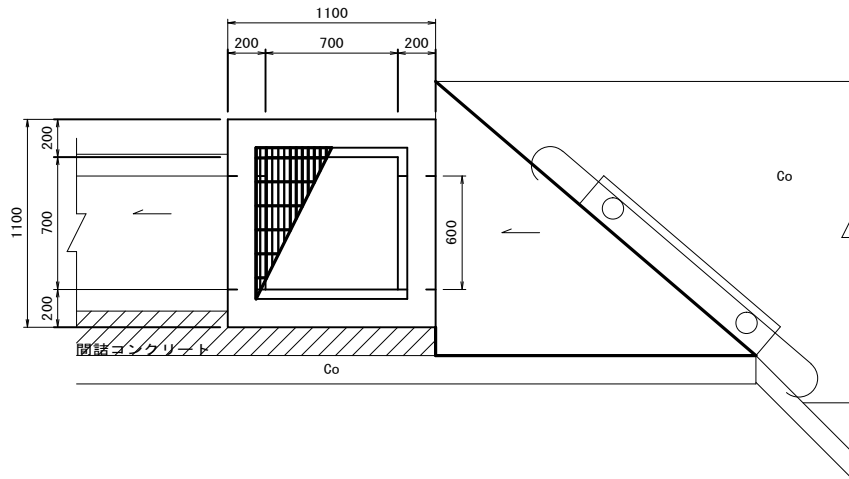
名称	規格	単位	数量	摘要
コンクリート	18-8-40BB	m ³	0.92	
型枠		m ²	8.82	
グレーチング蓋	t-25細目800×800	組	1.0	ボルト締 2分割
現場打基礎板 (T2)		枚	1.0	
基面整正		m2	1.69	

※この図面はA1サイズを原寸とする。

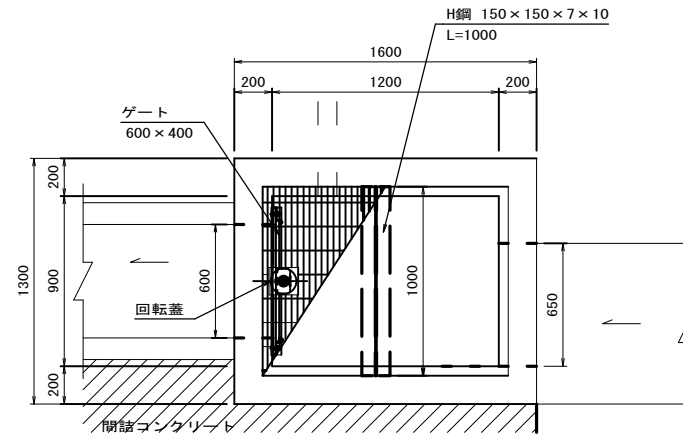
工事名	令和3年度北海道道第5号 雲出野田線道路整備工事		
施工箇所名	津市 藤方 地内		
図面の種類	工法図 (1)		
縮尺	図示	図面番号	4 / 7
事業所名	津市建設部津北工事事務所		

工法図(2)

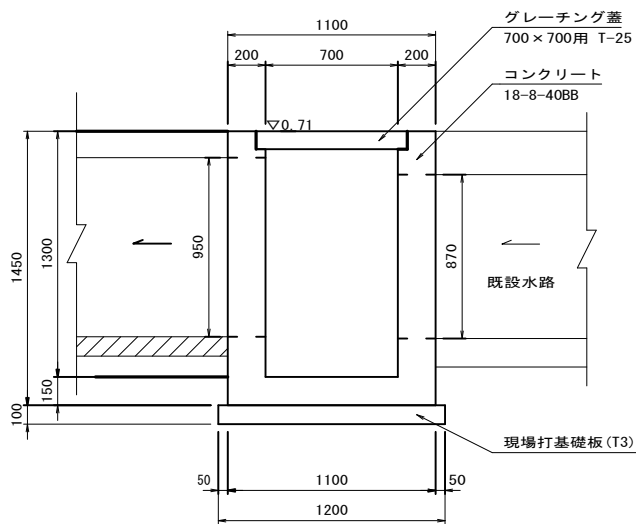
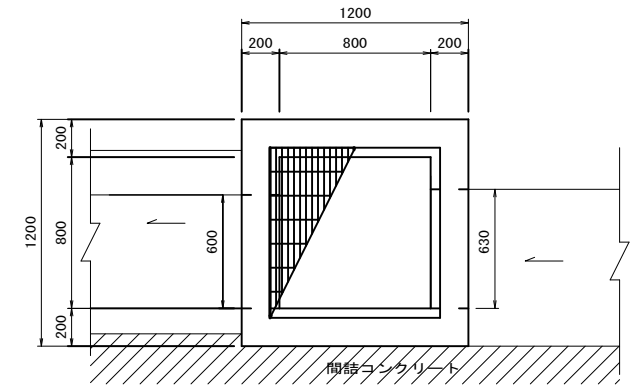
現場打ち集水桝(T3)
S=1:20



現場打ち集水桝(T4)
S=1:20

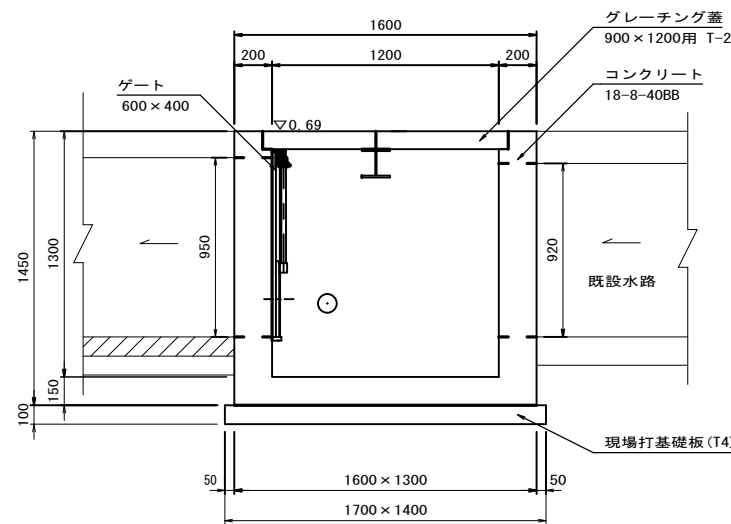


現場打ち集水桝(T5)
S=1:20



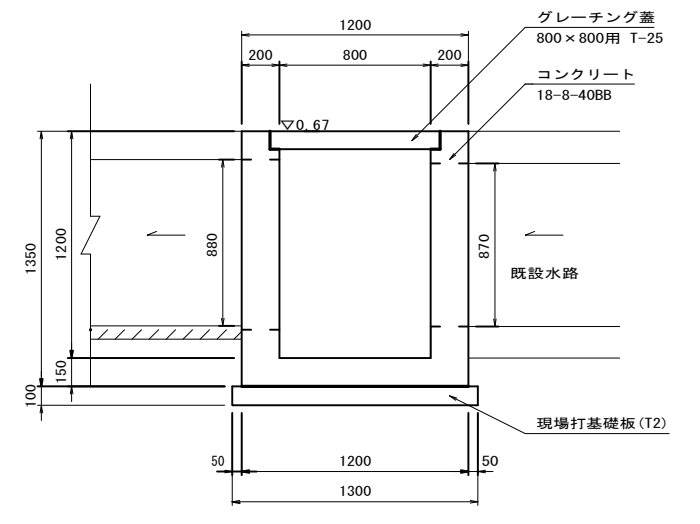
材料表 1.0箇所当り

名称	規格	単位	数量	摘要
コンクリート	18-8-40BB	m ³	0.75	
型枠		m ²	8.19	
グレーチング蓋	t-25細目700×700	組	1.0	ボルト締 2分割
現場打基礎板(T3)		枚	1.0	
基面整正		m ²	1.44	



材料表 1.0箇所当り

名称	規格	単位	数量	摘要
コンクリート	18-8-40BB	m ³	1.37	
型枠		m ²	12.53	
グレーチング蓋	t-25細目900×1200	組	1.0	ボルト締 2分割(鋼製) 900×1200mm用
現場打基礎板(T4)		枚	1.0	
基面整正		m ²	2.38	



材料表 1.0箇所当り

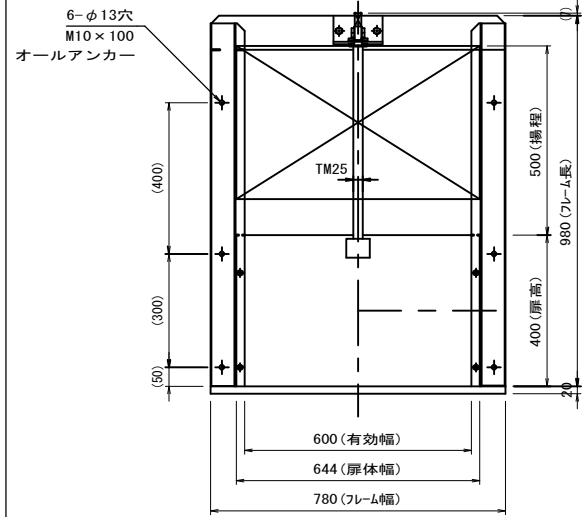
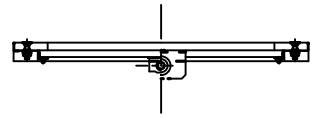
名称	規格	単位	数量	摘要
コンクリート	18-8-40BB	m ³	0.96	
型枠		m ²	9.12	
グレーチング蓋	t-25細目800×800	組	1.0	ボルト締 2分割
現場打基礎板(T2)		枚	1.0	
基面整正		m ²	1.69	

※この図面はA1サイズを原寸とする。

工事名	令和3年度北道維環第5号 雲出野田線道路整備工事
施工箇所名	津市 藤方 地内
図面の種類	工法図(2)
縮尺	図示 図面番号 5/7
事業所名	津市建設部津北工事事務所

工法図(3)

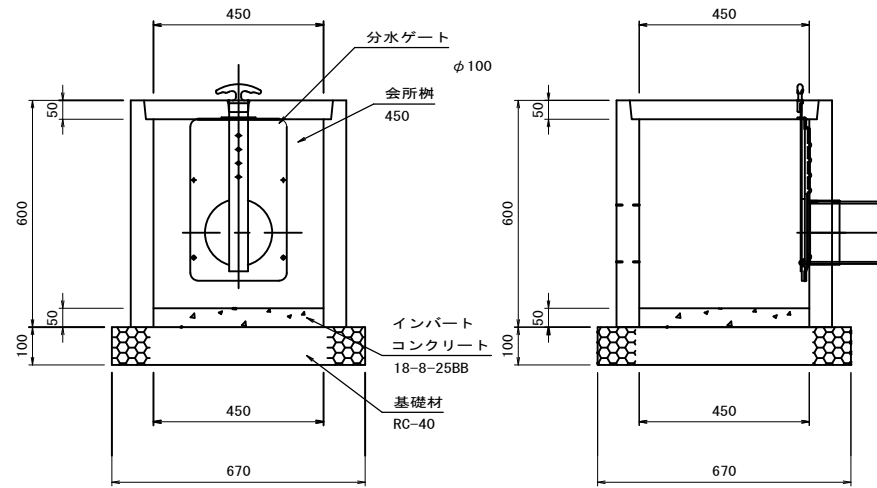
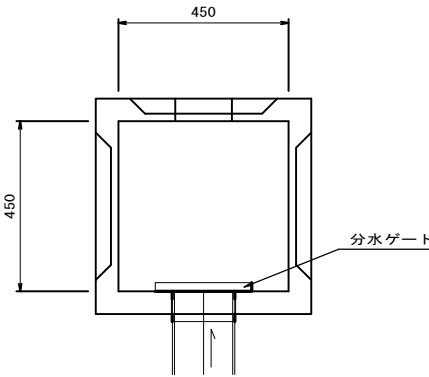
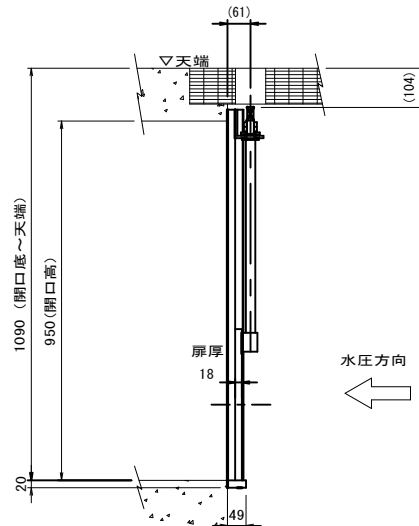
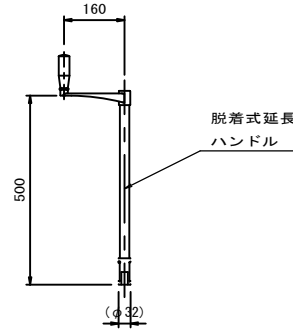
ゲート
S=1:10
参考図



材料表 1.0箇所当り

名称	規格	単位	数量	摘要
ゲート	600×400	個	1	10230S-600×400同等品以上
オールアンカー	M10×100	本	6	
削孔	φ10.5×50	孔	6	

会所柵
S=1:10

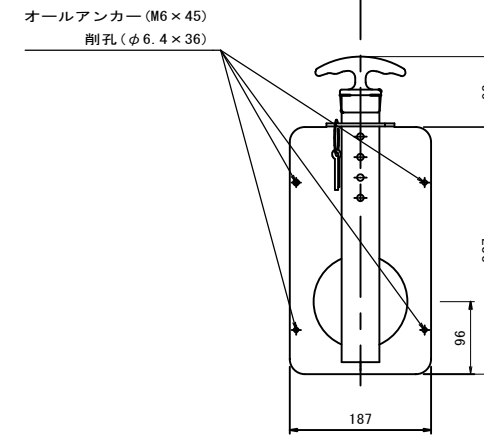


材料表 10箇所当り

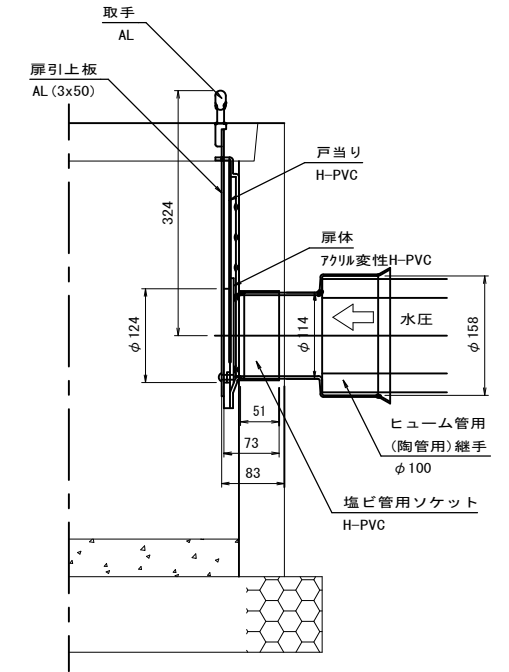
名称	規格	単位	数量	摘要
会所柵	450	個	10	
インバートコンクリート	18-8-25BB	m ³	0.10	
基礎材	RC-40	m ²	4.49	t=100

分水ゲート
(φ100)
S=1:5
参考図

正面図



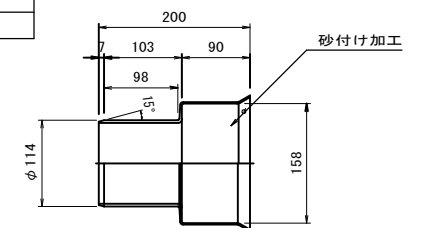
側面図



材料表 10箇所当り

名称	規格	単位	数量	摘要
分水ゲート	φ100用	個	10	逆水圧用 33-100同等品以上
オールアンカー	M6×45	本	40	
削孔	φ6.4×36	孔	40	
塩ビ管継手	φ100	個	10	
ヒューム管用(陶管用)継手	φ100	個	10	

ヒューム管用
(陶管用)継手(φ100)

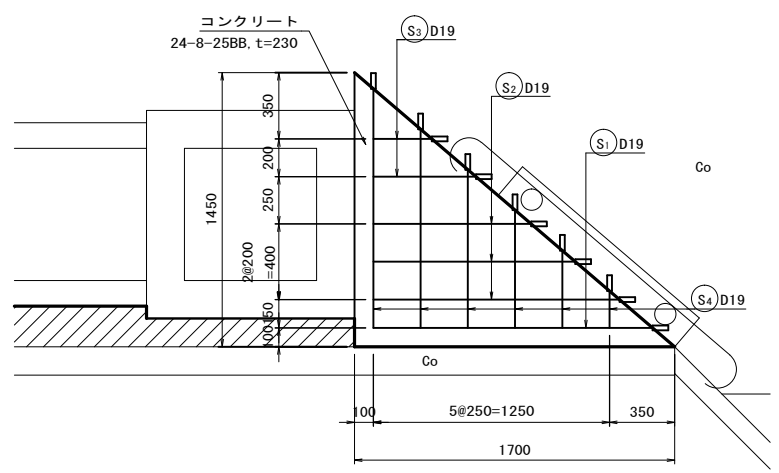


※この図面はA1サイズを原寸とする。

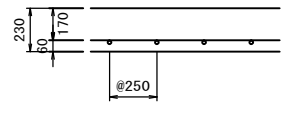
工事名	令和3年度北道維環第5号 雲出野田線道路整備工事		
施工箇所名	津市 藤方 地内		
図面の種類	工法図(3)		
縮尺	図示	図面番号	6/7
事業所名	津市建設部津北工事事務所		

工法図(4)

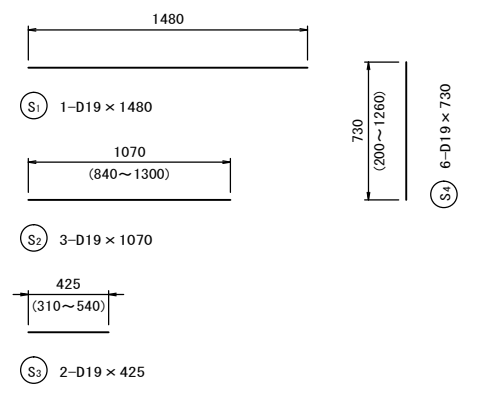
コンクリート版(1)
S=1:20



断面図



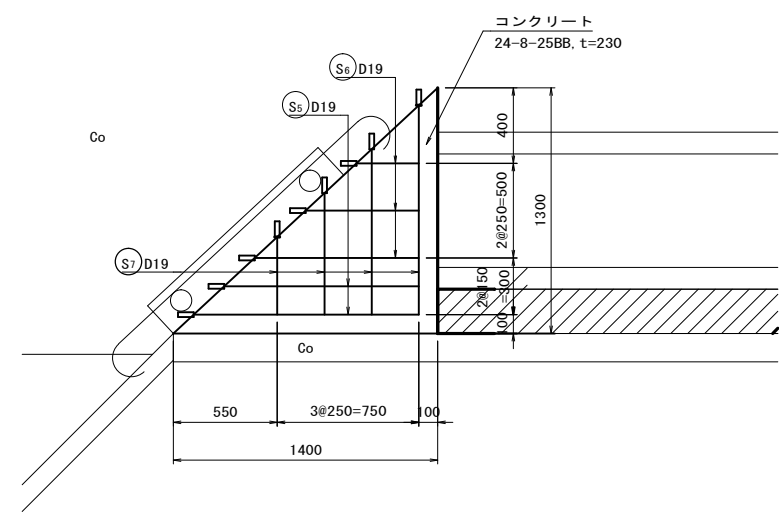
鉄筋加工図



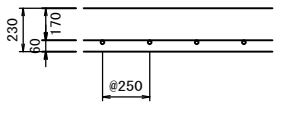
材料表 1箇所当り

名称	規格	単位	数量	摘要
コンクリート	24-8-25BB	m ³	0.28	
型枠		m ²	1.23	
コンクリートアンカー	打込み式 M20×83	本	12	
差し筋	SD345 D19	kg	22.3	
削孔	φ26×93	本	12	

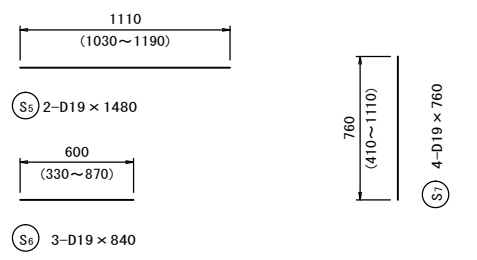
コンクリート版(2)
S=1:20



断面図



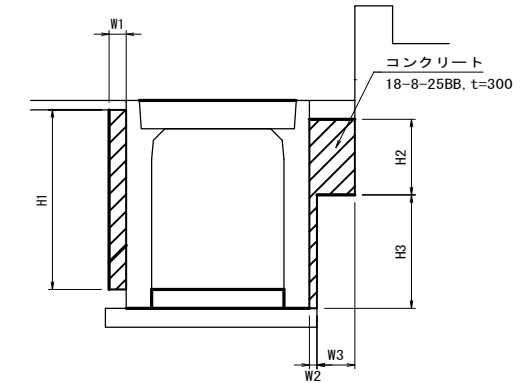
鉄筋加工図



材料表 1箇所当り

名称	規格	単位	数量	摘要
コンクリート	24-8-25BB	m ³	0.21	
型枠		m ²	0.91	
コンクリートアンカー	打込み式 M20×83	本	9	
差し筋	SD345 D19	kg	19.2	
削孔	φ26×93	本	9	

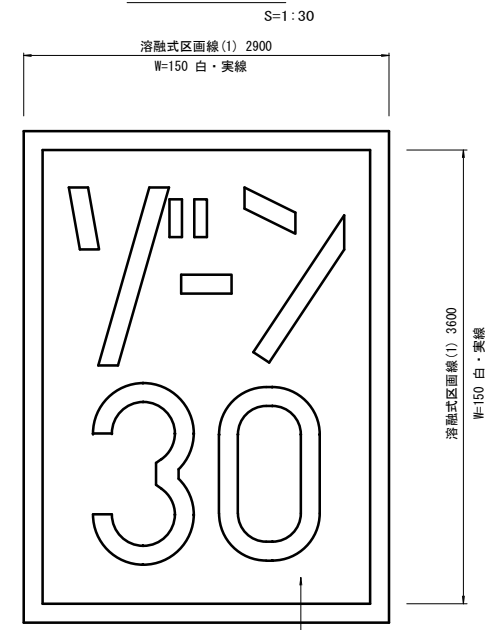
小口止め(1)~(5)
S=1:20



小口止め(1)~(5) 10.0箇所当り

名称	規格	単位	数量					備考
			(1)	(2)	(3)	(4)	(5)	
コンクリート	18-8-25BB, t=300	m ³	0.45	0.38	0.42	0.48	0.75	
型枠		m ²	1.50	1.26	1.39	1.61	2.50	
W1		mm	—	—	—	—	210	
H1		mm	—	—	—	—	520	
W2		mm	50	50	70	80	80	
W3		mm	180	210	160	180	180	
H2		mm	500	360	390	410	300	
H3		mm	700	640	700	680	790	

路面標示



ゾーン30 文字換算
文字太さ W=150

「ゾ」	2.37 m
「ー」	0.40 m
「ン」	1.64 m
「3」	2.79 m
「0」	3.24 m
合計	10.44 m

※この図面はA1サイズを原寸とする。

工事名	令和3年度北海道道第5号 釧路野田線道路整備工事		
施工箇所名	津市 藤方 地内		
図面の種類	工法図(4)		
縮尺	図示	図面番号	7/7
事業所名	津市建設部津北工事事務所		

溶融式カラー舗装 緑
A=9.4m2/箇所 7.5mm径×75mm厚同等品以上鉛・加鉛7-