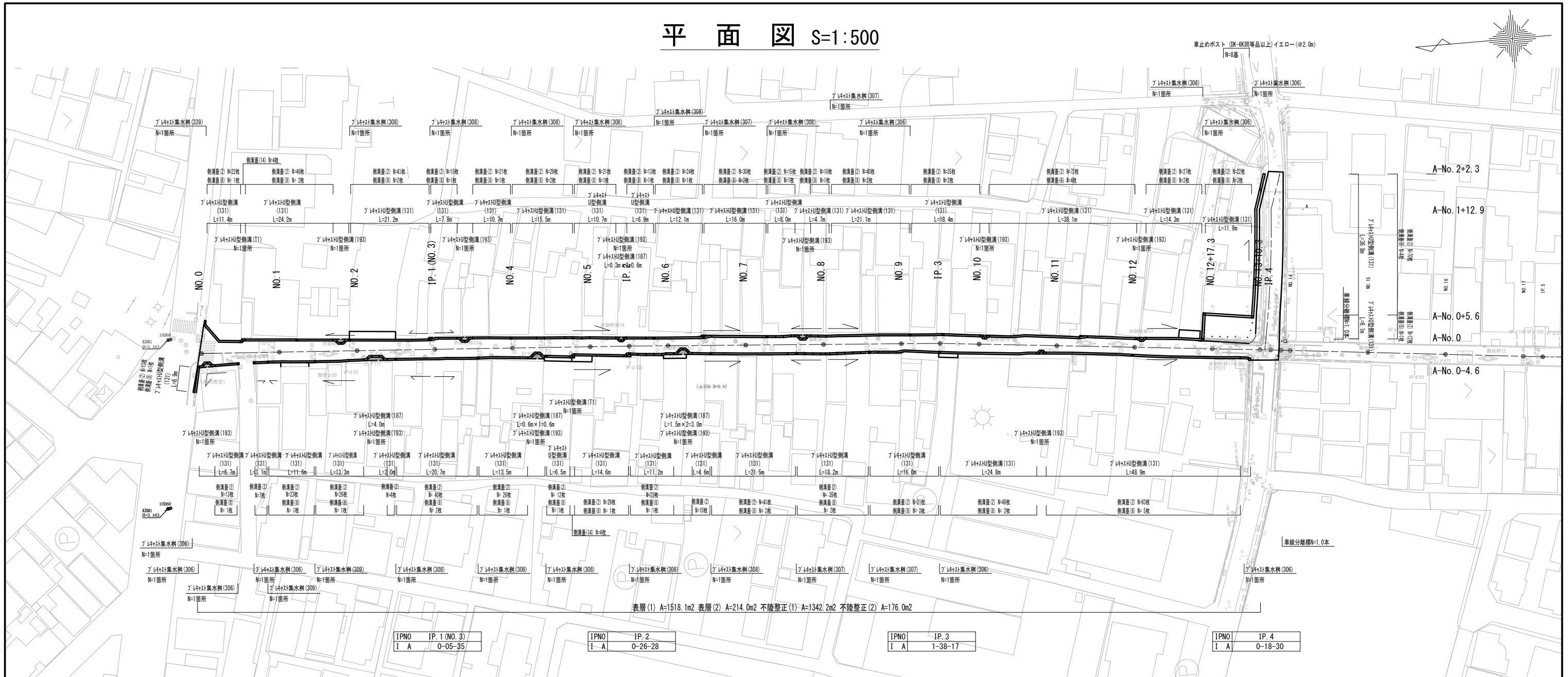
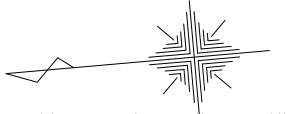


平面図 S=1:500



表層(1) A=1518.1m² 表層(2) A=214.0m² 不陸整正(1) A=1342.2m² 不陸整正(2) A=176.0m²

IPNO	IP. 1 (NO. 3)	IPNO	IP. 2	IPNO	IP. 3	IPNO	IP. 4
I	A	I	A	I	A	I	A
	0-05-35		0-26-28		1-38-17		0-18-30

標準横断面図(1) S=1:500



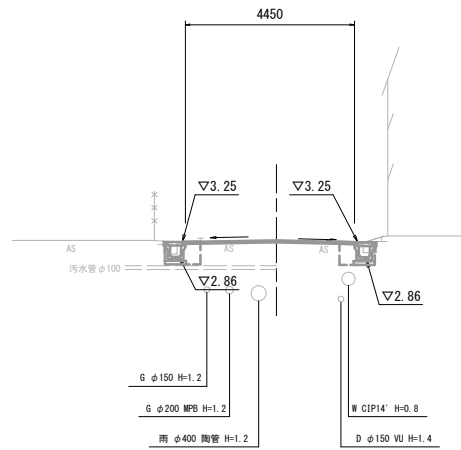
※この図面はA1サイズを原寸とする。

工事名	令和2年度北道新補第5号 船頭町垂水線道路改良工事		
施工箇所名	津市阿漕町津興及び八幡町津 地内		
図面の種類	平面図・標準横断面図(1)	図面番号	1 / 6
縮尺	図示	図面番号	1 / 6
事業所名	津市建設部 津北工事事務所		

横断面図(1) S=1:100

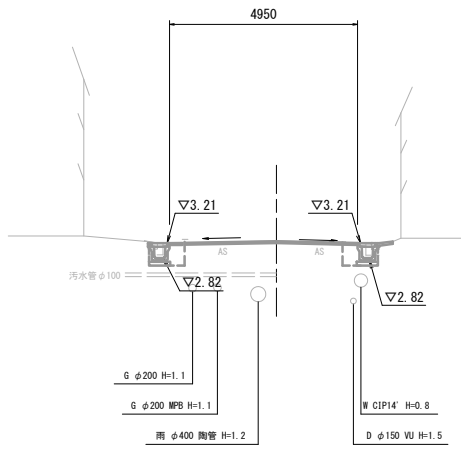
NO. 2

GH=3.29
FH=3.29



NO. 1

GH=3.26
FH=3.26



NO. 0+1.4

GH=3.23
FH=3.23

NO. 2

名称	単位	(左)	(右)
掘削	m2	-	-
床掘り	m2	0.43	0.45
埋戻し	m2	0.24	0.24
間詰コンクリート	m2	0.01	0.01
舗装版破砕(1)	m	0.60	0.60
舗装版破砕(2)	m	4.45	-
コンクリート構造物取壊し(2)	m2	0.08	0.07
不陸整正(1)	m	4.45	-
不陸整正(2)	m	-	-
路盤	m	-	-
表層(1)	m	4.45	-
表層(2)	m	0.80	-

NO. 1

名称	単位	(左)	(右)
掘削	m2	-	-
床掘り	m2	0.41	0.42
埋戻し	m2	0.24	0.24
間詰コンクリート	m2	0.01	0.01
舗装版破砕(1)	m	0.55	0.60
舗装版破砕(2)	m	4.95	-
コンクリート構造物取壊し(2)	m2	0.08	0.07
不陸整正(1)	m	4.95	-
不陸整正(2)	m	-	-
路盤	m	-	-
表層(1)	m	4.95	-
表層(2)	m	0.80	-

左No. 0+6.0~
左No. 0+6.0~
左No. 0+6.0~
No. 0+6.0~
No. 0+6.0~
No. 0+6.0~
No. 0+6.0~
No. 0+6.0~

No. 0

名称	単位	(左)	(右)
掘削	m2	-	-
床掘り	m2	0.40	0.30
埋戻し	m2	0.24	0.24
間詰コンクリート	m2	0.01	0.01
舗装版破砕(1)	m	0.70	0.50
舗装版破砕(2)	m	9.95	-
コンクリート構造物取壊し(2)	m2	0.32	0.05
不陸整正(1)	m	9.95	-
不陸整正(2)	m	-	-
路盤	m	-	-
表層(1)	m	9.95	-
表層(2)	m	0.80	-

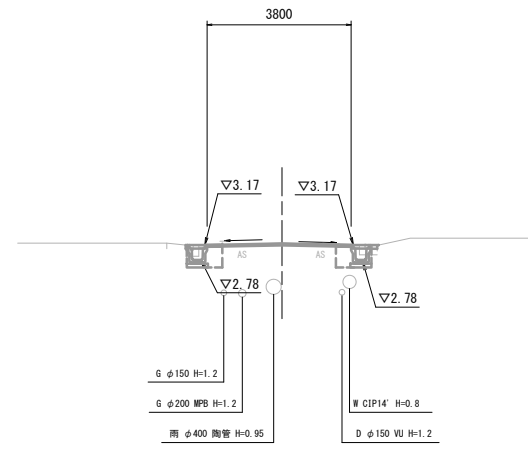
左No. 0+1.4~右No. 0~No. 0+9.4 No. 0+13.5~
左No. 0+1.4~右No. 0~No. 0+9.4 No. 0+13.5~
左No. 0+1.4~右No. 0~No. 0+9.4 No. 0+13.5~
左No. 0+1.4~右No. 0~No. 0+9.4 No. 0+13.5~

右No. 0-0.8付近 L=7.4m

名称	単位	(右)
床掘り	m2	0.30
埋戻し	m2	0.24
間詰コンクリート	m2	0.01
舗装版破砕(1)	m	0.40
コンクリート構造物取壊し(2)	m2	0.05
表層(2)	m	0.40

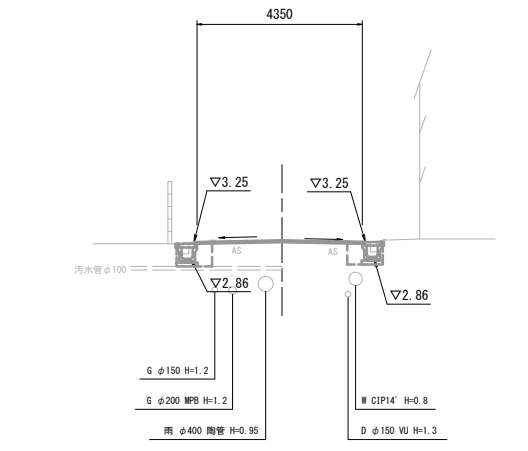
NO. 5

GH=3.21
FH=3.21



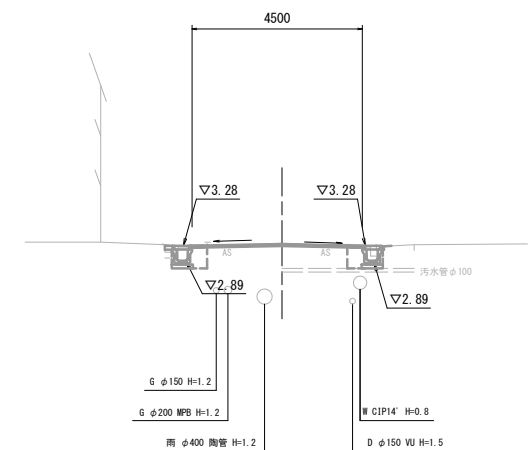
NO. 4

GH=3.29
FH=3.29



IP. 1 (NO. 3)

GH=3.32
FH=3.32



NO. 5

名称	単位	(左)	(右)
掘削	m2	-	-
床掘り	m2	0.43	0.44
埋戻し	m2	0.24	0.24
間詰コンクリート	m2	0.01	0.01
舗装版破砕(1)	m	0.60	0.60
舗装版破砕(2)	m	3.80	-
コンクリート構造物取壊し(2)	m2	0.07	0.06
不陸整正(1)	m	3.80	-
不陸整正(2)	m	-	-
路盤	m	-	-
表層(1)	m	3.80	-
表層(2)	m	0.80	-

NO. 4

名称	単位	(左)	(右)
掘削	m2	-	-
床掘り	m2	0.47	0.44
埋戻し	m2	0.24	0.24
間詰コンクリート	m2	0.01	0.01
舗装版破砕(1)	m	0.60	0.60
舗装版破砕(2)	m	4.35	-
コンクリート構造物取壊し(2)	m2	0.08	0.07
不陸整正(1)	m	4.35	-
不陸整正(2)	m	-	-
路盤	m	-	-
表層(1)	m	4.35	-
表層(2)	m	0.80	-

NO. 3

名称	単位	(左)	(右)
掘削	m2	-	-
床掘り	m2	0.46	0.44
埋戻し	m2	0.24	0.24
間詰コンクリート	m2	0.01	0.01
舗装版破砕(1)	m	0.75	0.60
舗装版破砕(2)	m	4.50	-
コンクリート構造物取壊し(2)	m2	0.08	0.07
不陸整正(1)	m	4.50	-
不陸整正(2)	m	-	-
路盤	m	-	-
表層(1)	m	4.50	-
表層(2)	m	0.80	-

※この図面はA1サイズを原寸とする。

工事名	令和2年度北道新補第5号 船頭町垂水線道路改良工事
施工箇所名	津市阿漕町津興及び八幡町津 地内
図面の種類	横断面図(1)
縮尺	1:100 図面番号 2 / 6
事業所名	津市建設部 津北工務事務所

DL=0.00

DL=0.00

DL=0.00

DL=0.00

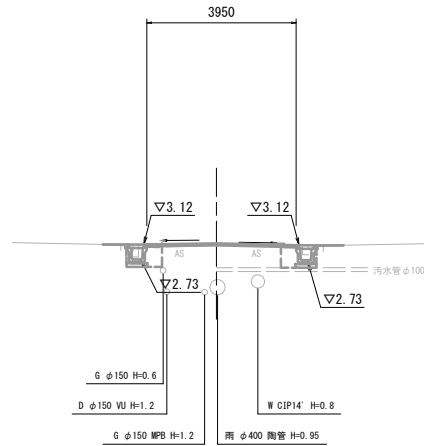
DL=0.00

DL=0.00

横断面図(2) S=1:100

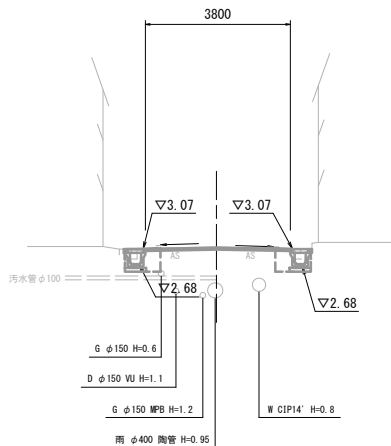
NO. 8

GH=3.16
FH=3.16



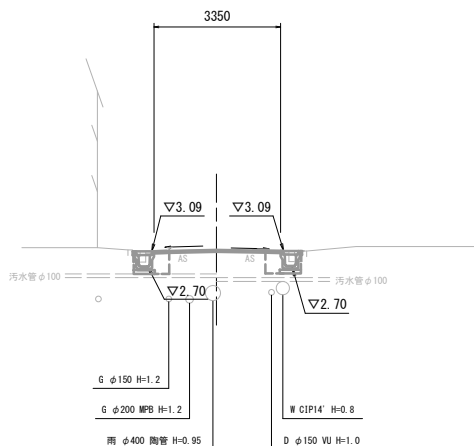
NO. 7

GH=3.11
FH=3.11



NO. 6

GH=3.13
FH=3.13



NO. 8

名称	単位	(左)	(右)
掘削	m ²	-	-
床掘り	m ²	0.41	0.43
埋戻し	m ²	0.24	0.24
間詰コンクリート	m ²	0.01	0.01
舗装版破砕(1)	m	0.60	0.55
舗装版破砕(2)	m		3.95
コクリ+構造物取壊し(2)	m ²	0.07	0.07
不陸修正(1)	m		3.95
不陸修正(2)	m		-
路盤	m		-
表層(1)	m		3.95
表層(2)	m		0.80

NO. 7

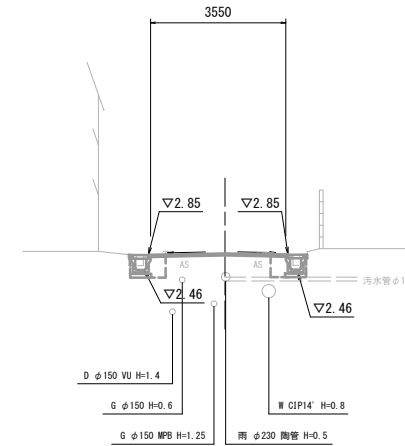
名称	単位	(左)	(右)
掘削	m ²	-	-
床掘り	m ²	0.46	0.42
埋戻し	m ²	0.24	0.24
間詰コンクリート	m ²	0.01	0.01
舗装版破砕(1)	m	0.60	0.50
舗装版破砕(2)	m		3.80
コクリ+構造物取壊し(2)	m ²	0.07	0.08
不陸修正(1)	m		3.80
不陸修正(2)	m		-
路盤	m		-
表層(1)	m		3.80
表層(2)	m		0.80

NO. 6

名称	単位	(左)	(右)
掘削	m ²	-	-
床掘り	m ²	0.44	0.44
埋戻し	m ²	0.24	0.24
間詰コンクリート	m ²	0.01	0.01
舗装版破砕(1)	m	0.60	0.60
舗装版破砕(2)	m		3.35
コクリ+構造物取壊し(2)	m ²	0.07	0.07
不陸修正(1)	m		3.35
不陸修正(2)	m		-
路盤	m		-
表層(1)	m		3.35
表層(2)	m		0.80

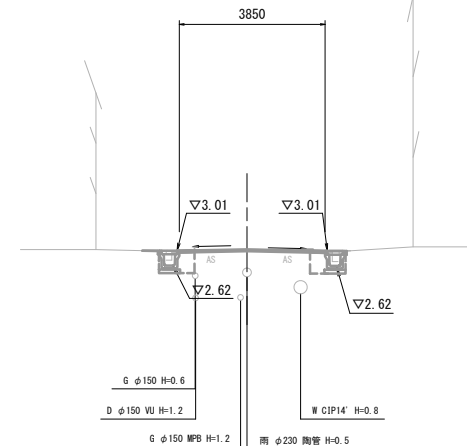
NO. 11

GH=2.89
FH=2.89



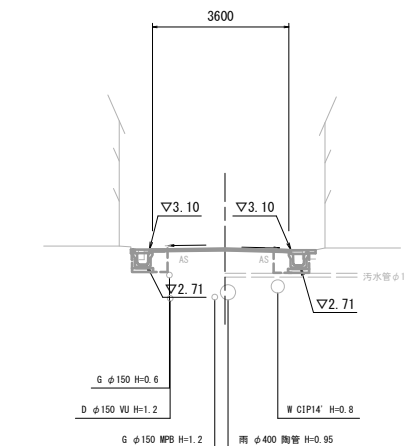
NO. 10

GH=3.05
FH=3.05



NO. 9

GH=3.14
FH=3.14



NO. 11

名称	単位	(左)	(右)
掘削	m ²	-	-
床掘り	m ²	0.43	0.44
埋戻し	m ²	0.24	0.24
間詰コンクリート	m ²	0.01	0.01
舗装版破砕(1)	m	0.55	0.55
舗装版破砕(2)	m		3.55
コクリ+構造物取壊し(2)	m ²	0.07	0.09
不陸修正(1)	m		3.55
不陸修正(2)	m		-
路盤	m		-
表層(1)	m		3.55
表層(2)	m		0.80

NO. 10

名称	単位	(左)	(右)
掘削	m ²	-	-
床掘り	m ²	0.44	0.43
埋戻し	m ²	0.24	0.24
間詰コンクリート	m ²	0.01	0.01
舗装版破砕(1)	m	0.60	0.55
舗装版破砕(2)	m		3.85
コクリ+構造物取壊し(2)	m ²	0.07	0.09
不陸修正(1)	m		3.85
不陸修正(2)	m		-
路盤	m		-
表層(1)	m		3.85
表層(2)	m		0.80

NO. 9

名称	単位	(左)	(右)
掘削	m ²	-	-
床掘り	m ²	0.43	0.49
埋戻し	m ²	0.24	0.24
間詰コンクリート	m ²	0.01	0.01
舗装版破砕(1)	m	0.60	0.75
舗装版破砕(2)	m		3.60
コクリ+構造物取壊し(2)	m ²	0.07	0.07
不陸修正(1)	m		3.60
不陸修正(2)	m		-
路盤	m		-
表層(1)	m		3.60
表層(2)	m		0.80

※この図面はA1サイズを原寸とする。

工事名	令和2年度北道新補第5号 船頭町垂水線道路改良工事
施工箇所名	津市阿漕町津興及び八幡町津 地内
図面の種類	横断面図(2)
縮尺	1:100 図面番号 3 / 6
事業所名	津市建設部 津北工事事務所

DL=0.00

DL=0.00

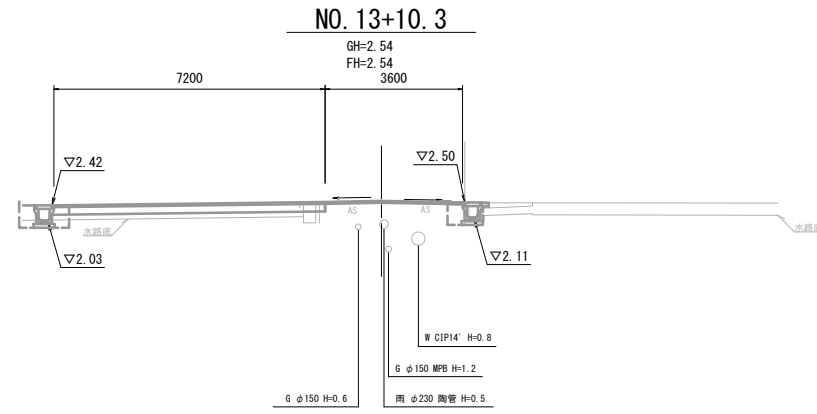
DL=0.00

DL=0.00

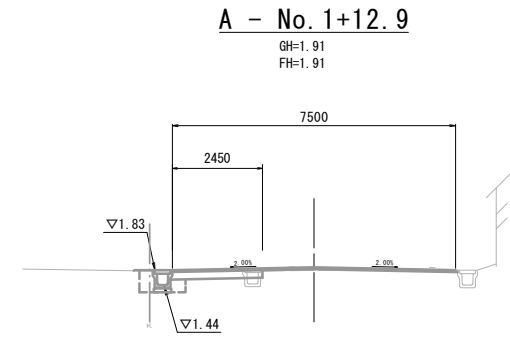
DL=0.00

DL=0.00

横断面図(3) S=1:100



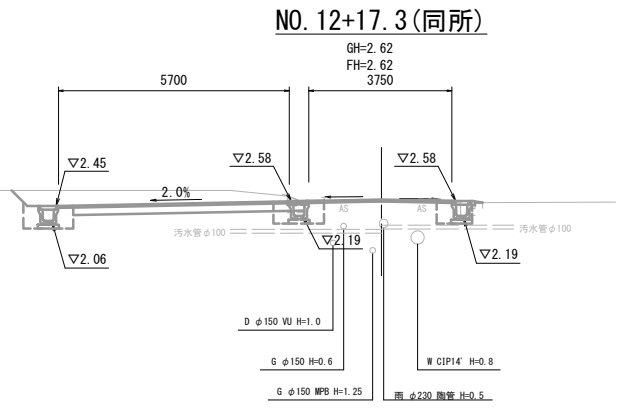
NO. 13+10.3				
名称	単位	(左)	(右)	
掘削	m ²	-	3.89	
床掘り	m ²	0.61	0.31	
埋戻し	m ²	0.35	0.24	
間詰コンクリート	m ²	-	0.01	
舗装版破砕(1)	m	-	0.45	
舗装版破砕(2)	m	-	3.60	
コンクリート構造物取壊し(2)	m ²	0.07	0.09	
不陸整正(1)	m	-	3.60	
不陸整正(2)	m	-	7.20	
路盤	m	-	7.20	
表層(1)	m	-	10.80	
表層(2)	m	-	0.40	



A-No.0-4.6-A-No.0						
A-No.0(同所)A-No.0.5.6 A-No.1.2.3.4.5.6.7.8.9.10.11.12.13.14.15.16.17.18.19.20.21.22.23						
名称	単位					
掘削	m ²	-	0.47	0.47	0.47	-
床掘り	m ²	-	0.61	0.61	0.61	0.61
埋戻し	m ²	-	0.35	0.35	0.35	0.35
間詰コンクリート	m ²	-	-	-	-	-
舗装版破砕(1)	m	-	-	-	-	-
舗装版破砕(2)	m	7.10	5.05	5.05	5.05	5.05
コンクリート構造物取壊し(1)	m ²	-	0.13	0.13	0.13	0.13
不陸整正(1)	m	7.10	5.05	5.05	5.05	5.05
不陸整正(2)	m	-	2.45	2.45	2.45	-
路盤	m	-	2.45	2.45	2.45	-
表層(1)	m	7.10	7.50	7.50	7.50	5.05
表層(2)	m	-	-	-	-	-

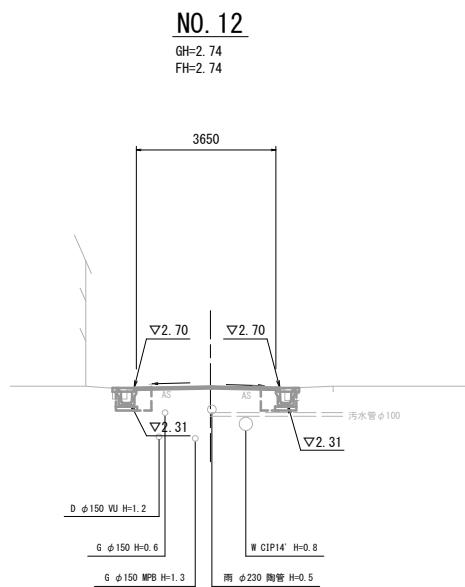
DL=-5.00

DL=-5.00



NO. 12+17.3 NO. 12+17.3(同所)				
名称	単位	(左)	(右)	
掘削	m ²	-	3.89	
床掘り	m ²	0.41	0.41	0.61
埋戻し	m ²	0.24	0.24	0.35
間詰コンクリート	m ²	0.01	0.01	-
舗装版破砕(1)	m	0.50	0.60	-
舗装版破砕(2)	m	-	3.75	3.75
コンクリート構造物取壊し(2)	m ²	0.09	0.10	0.09
不陸整正(1)	m	-	3.75	3.75
不陸整正(2)	m	-	-	5.70
路盤	m	-	-	5.70
表層(1)	m	-	3.75	9.45
表層(2)	m	-	0.80	0.40

DL=-5.00



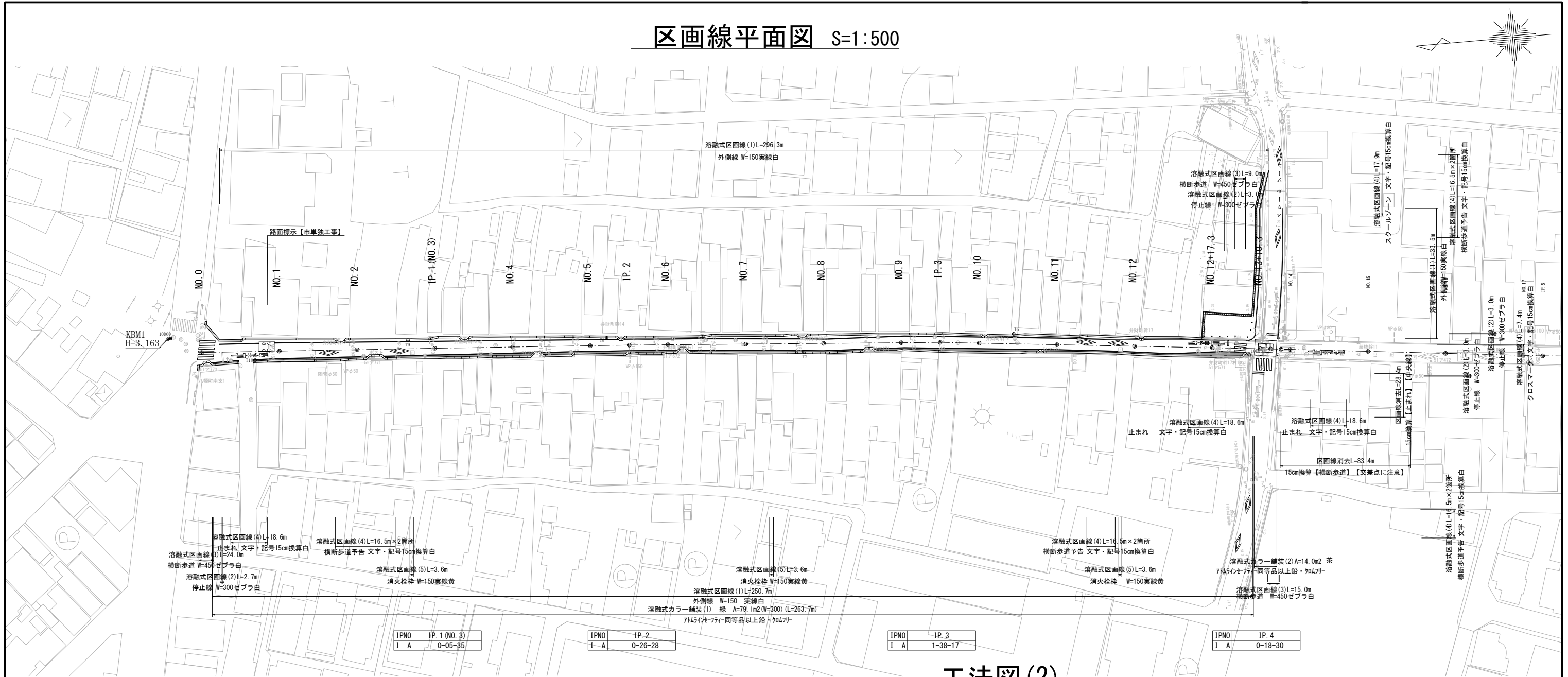
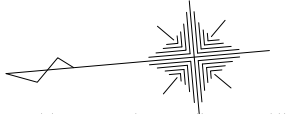
NO. 12				
名称	単位	(左)	(右)	
掘削	m ²	-	-	
床掘り	m ²	0.45	0.43	
埋戻し	m ²	0.24	0.24	
間詰コンクリート	m ²	0.01	0.01	
舗装版破砕(1)	m	0.60	0.60	
舗装版破砕(2)	m	-	3.65	
コンクリート構造物取壊し(2)	m ²	0.09	0.09	
不陸整正(1)	m	-	3.65	
不陸整正(2)	m	-	-	
路盤	m	-	-	
表層(1)	m	-	3.65	
表層(2)	m	-	0.80	

DL=0.00

※この図面はA1サイズを原寸とする。

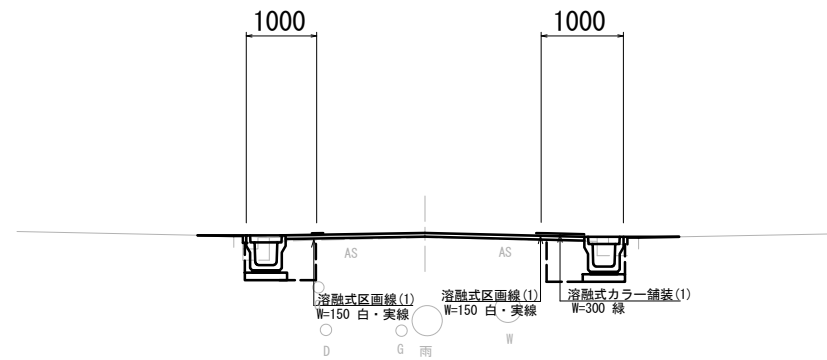
工事名	令和2年度北道新補第5号 船頭町垂水線道路改良工事		
施工箇所名	津市阿漕町津興及び八幡町津 地内		
図面の種類	横断面図(3)		
縮尺	1:100	図面番号	4 / 6
事業所名	津市建設部 津北工事事務所		

区画線平面図 S=1:500



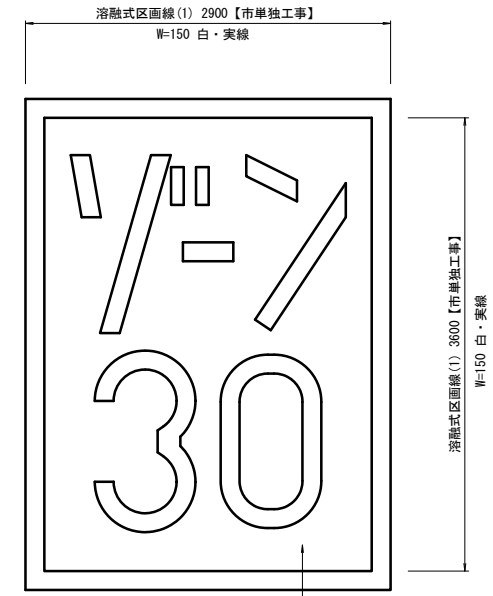
標準横断面図 (2) S=1:50

NO. 8



工法図 (2)

路面標示【市単独工事】 S=1:30



ゾーン	文字換算
文字太さ	W=150
「ゾ」	2.37 m
「ー」	0.40 m
「ン」	1.64 m
「3」	2.79 m
「0」	3.24 m
合計	10.44 m

※この図面はA1サイズを原寸とする。

工事名	令和2年度北道新補第5号 船頭町垂水線道路改良工事
施工箇所名	津市阿智町津興及び八幡町津 地内
図面の種類	区画線平面図・標準横断面図(2)・工法図(2)
縮尺	図示 図面番号 6 / 6
事業所名	津市建設部 津北工事事務所

溶融式カラー舗装 (1) 緑【市単独工事】
A=9.4m2/箇所 745イテ-774同等品以上鉛・カド774