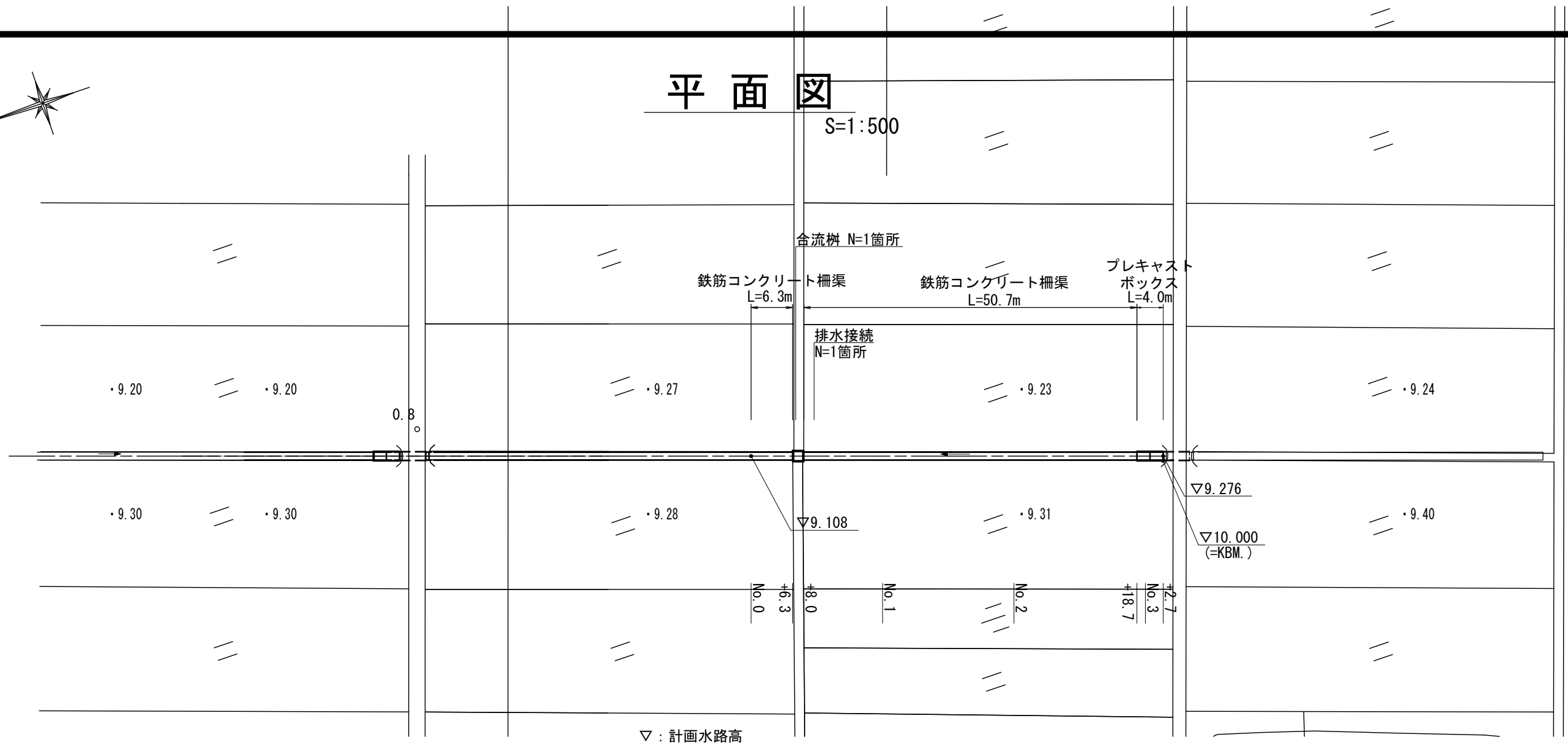
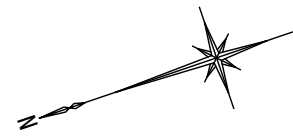


平面図

S=1:500



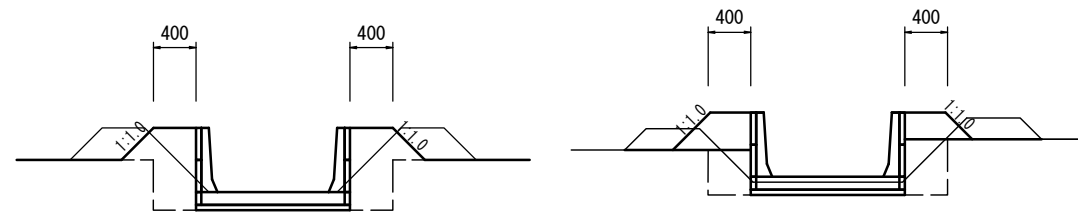
▽ : 計画水路高

横断面図

S=1:50

No. 0~No. 0+6.3

No. 0+8.0~No. 3+2.7



	No. 0	+6.3	+6.3(同所)	+8.0	+8.0(同所)	No. 1	No. 2	+18.7	No. 3	+2.7
掘削	0.42 m ²	0.42 m ²	0.00 m ²	0.00 m ²	0.28 m ²	0.28 m ²	0.28 m ²	0.28 m ²	0.28 m ²	0.28 m ²
床掘り	0.60 m ²	0.60 m ²	0.00 m ²	0.00 m ²	0.43 m ²	0.43 m ²	0.43 m ²	0.43 m ²	0.43 m ²	0.43 m ²
埋戻	0.38 m ²	0.38 m ²	0.00 m ²	0.00 m ²	0.21 m ²	0.21 m ²	0.21 m ²	0.21 m ²	0.21 m ²	0.21 m ²
畦畔盛土	0.33 m ²	0.33 m ²	0.00 m ²	0.00 m ²	0.32 m ²	0.32 m ²	0.32 m ²	0.32 m ²	0.32 m ²	0.32 m ²
法面整形(盛土部)	0.80 m	0.80 m	0.00 m	0.00 m	0.80 m	0.80 m	0.80 m	0.80 m	0.80 m	0.80 m

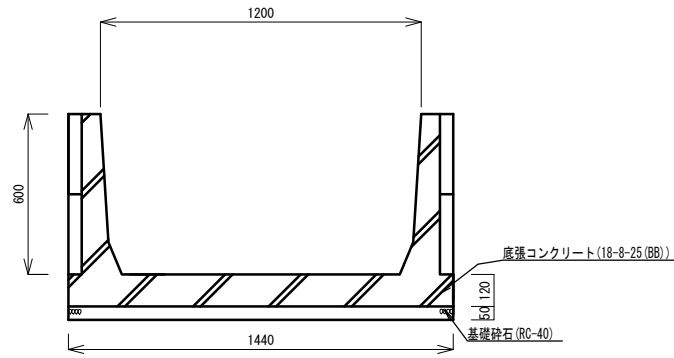
※この図面はA2サイズを原寸とする。

工事名	令和3年度年度 農基補 第7号 河芸町西千里地内水路改修工事		
施工箇所名	津市河芸町西千里地内		
図面の種類	平面図・横断面図		
縮尺	図示	図面番号	1/3
事業所名	津市農林水産部農業基盤整備課		

工法図(1)

鉄筋コンクリート柵渠

S=1:20

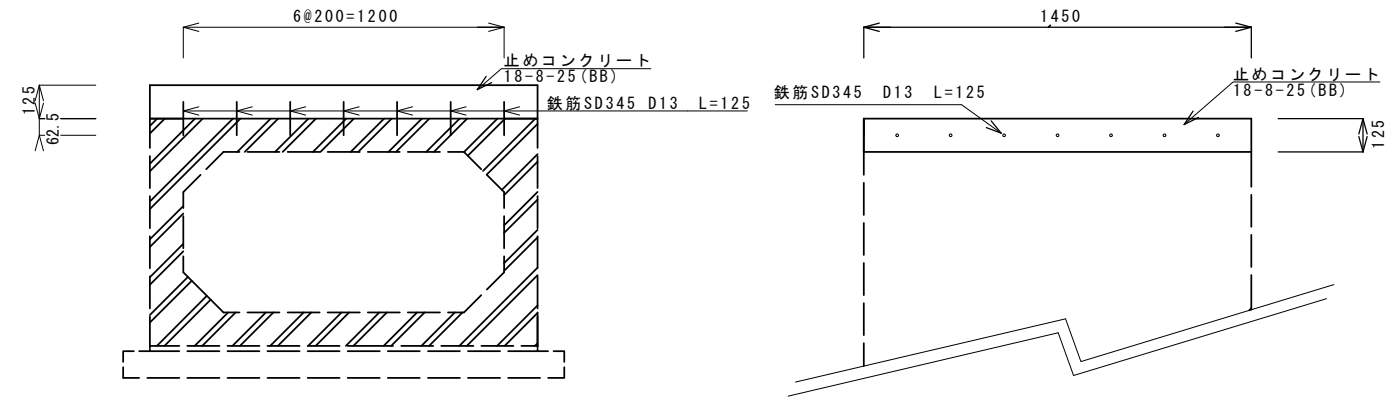


鉄筋コンクリート柵渠 1.5m当り

名称	規格	単位	数量
鉄筋コンクリート組立柵渠A型	B1200×H600	本	10.0
鉄筋コンクリート柵板	B300×L1495 t=50	枚	40.0
底張コンクリート	18-8-25 (BB)	m ³	2.38
基礎砕石	RC-40 t=5cm	m ²	21.6
基面整正		m ²	21.6

止めコンクリート

S=1:20

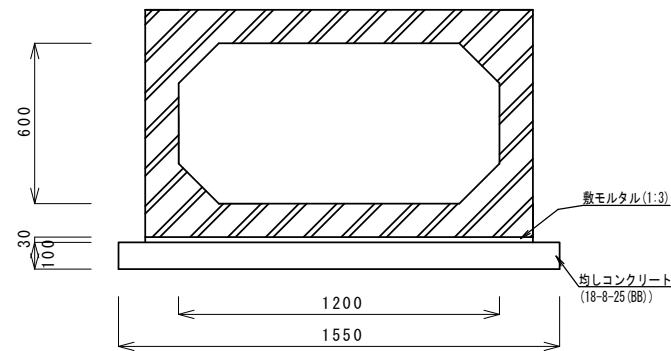


止めコンクリート 10箇所当り

名称	規格	単位	数量
コンクリート	18-8-25 (BB)	m ³	0.23
同上型枠		m ²	3.94
鉄筋	SD345 D13 L=125	kg	8.71

プレキャストボックス

S=1:20

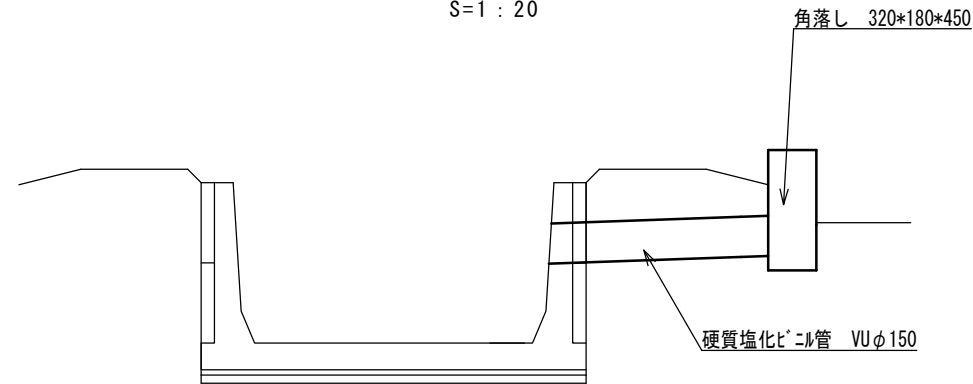


プレキャストボックス 1.0m当り

名称	規格	単位	数量
ボックスカルバート	B1200×H600 L=1000 t=14	m	10.0
敷モルタル	1:3	m ³	0.44
均しコンクリート	18-8-25 (BB)	m ³	1.55
同上型枠		m ²	2.0
基面整正		m ²	15.5

排水接続

S=1:20



排水接続 1箇所当り

名称	規格	単位	数量	摘要
角落し	320×180×450	箇所	1.00	リサイクル認定製品
硬質塩化ビニル管	VU φ150	m	1.00	

※この図面はA2サイズを原寸とする。

工事名	令和3年度 農基補 第7号 河芸町西千里地内水路改修工事		
施工箇所名	津市河芸町西千里地内		
図面の種類	工法図(1)		
縮尺	S=1:20	図面番号	2/3
事業所名	津市農林水産部農業基盤整備課		

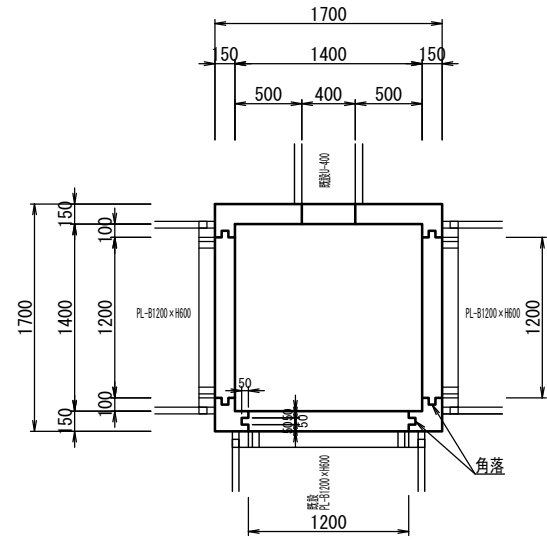
工法図(2)

S=1:40

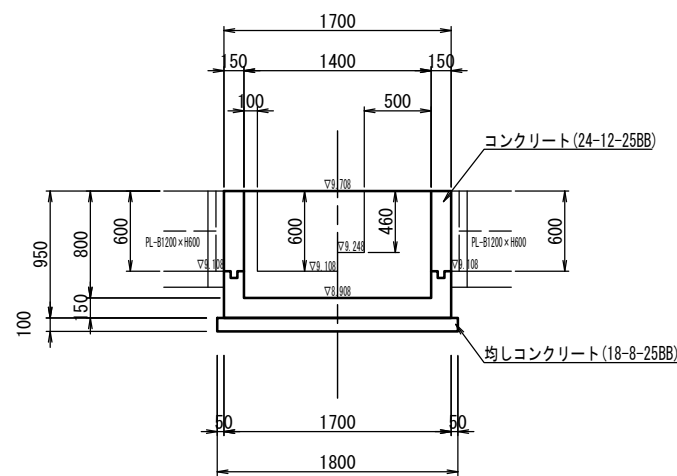
配筋図・鉄筋加工図

構造図

平面図

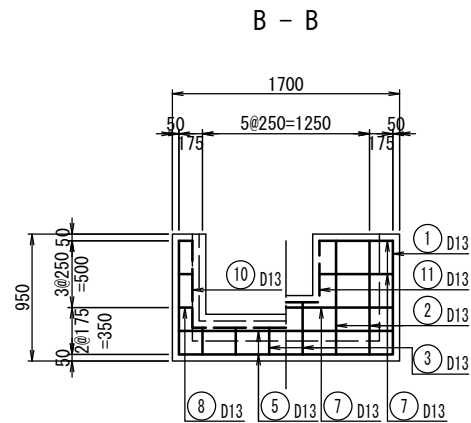
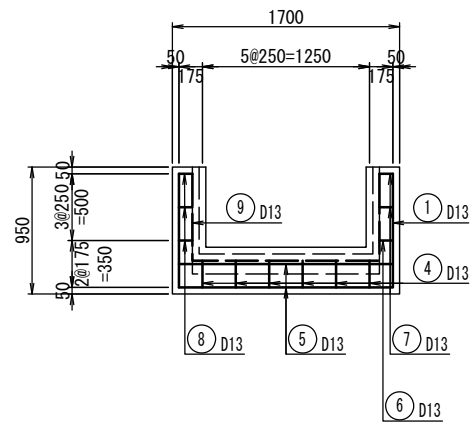
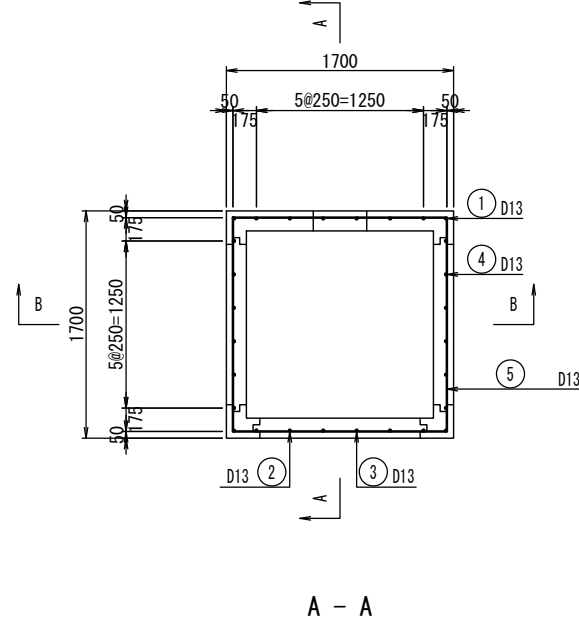


断面図

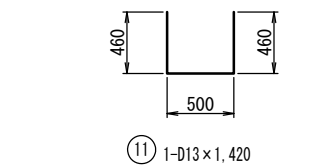
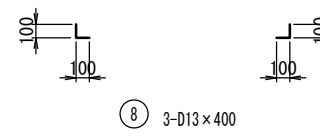
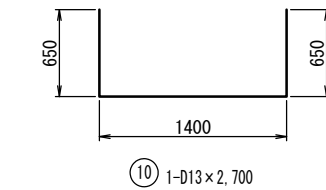
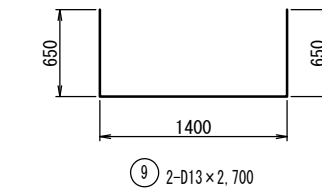
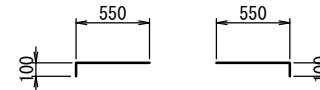
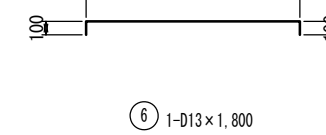
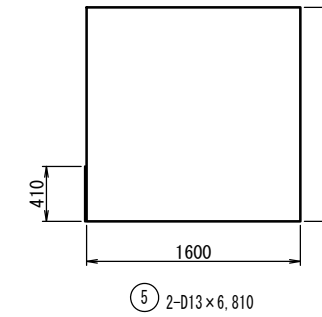
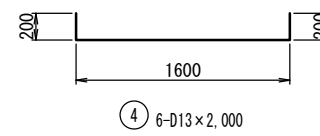
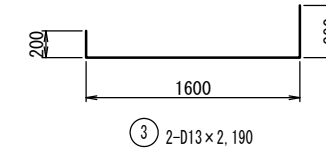
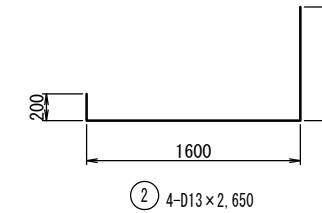
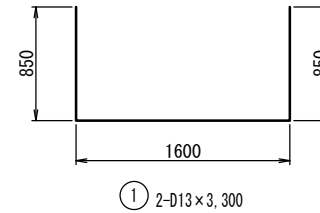


合流槽		1箇所当り		
名称	規格	単位	数量	摘要
コンクリート	24-12-25 (BB)	m ³	0.82	
型枠		m ²	8.19	
鉄筋	SD345 D13	kg	62.01	
均しコンクリート	18-8-25 (BB) t=100	m ³	0.32	
同上型枠		m ²	0.72	
基面整正		m ²	3.24	

配筋図



鉄筋加工図



鉄筋重量表							(一式当り)
種別	径	長さ (mm)	本数 (本)	単位質量 (kg/m)	一本当たり質量 (kg)	質量 (kg)	摘要
1	D13	3300	2	0.995	3.284	6.57	
2	D13	2650	4	0.995	2.637	10.55	
3	D13	2190	2	0.995	2.179	4.36	
4	D13	2000	6	0.995	1.990	11.94	
5	D13	6810	2	0.995	6.776	13.55	
6	D13	1800	1	0.995	1.791	1.79	
7	D13	1300	2	0.995	1.294	2.59	
8	D13	400	3	0.995	0.398	1.19	
9	D13	2700	2	0.995	2.687	5.37	
10	D13	2700	1	0.995	2.687	2.69	
11	D13	1420	1	0.995	1.413	1.41	
計						62.01	

※この図面はA2サイズを原寸とする。

工事名	令和3年度 農基補 第7号 河芸町西千里地内水路改修工事		
施工箇所名	津市河芸町西千里地内		
図面の種類	工法図(2)		
縮尺	S=1:40	図面番号	3/3
事業所名	津市農林水産部農業基盤整備課		