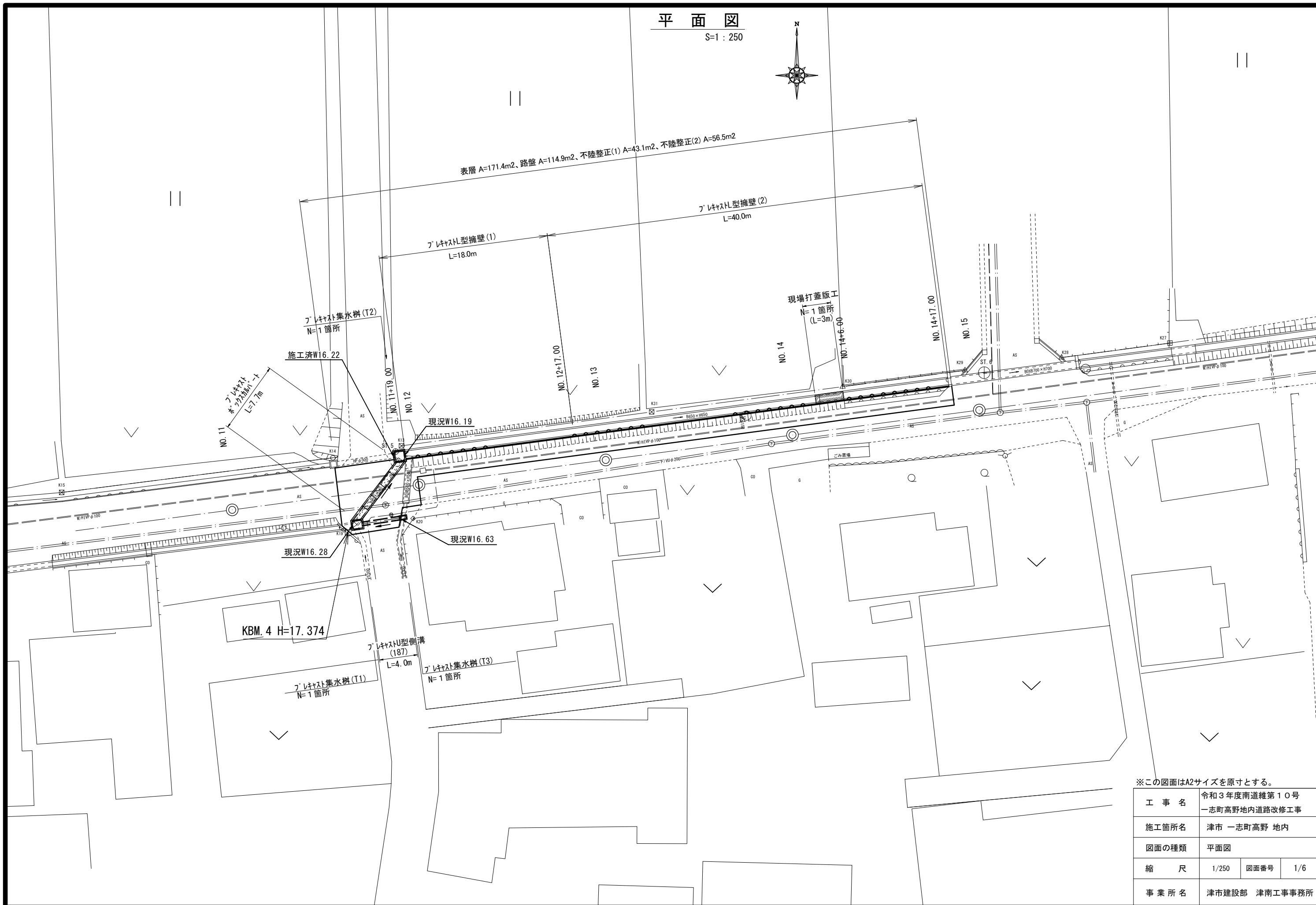


平面図

S=1:250



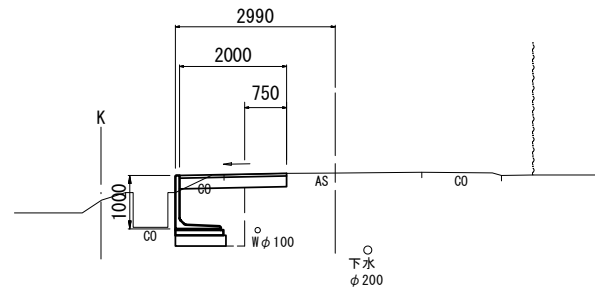
※この図面はA2サイズを原寸とする。

工事名	令和3年度南道維第10号 一志町高野地内道路改修工事		
施工箇所名	津市 一志町高野 地内		
図面の種類	平面図		
縮尺	1/250	図面番号	1/6
事業所名	津市建設部 津南工事事務所		

# 横断面図

S=1 : 100

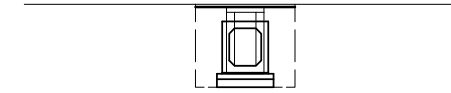
NO. 14+6.00 (同所) ~ No. 14+17.00



NO. 14+6.00 (同所) ~ No. 14+17.00

掘削	0.35	m2
床掘り	1.4	m2
埋戻し	1.0	m2
表層	2.00	m
路盤	2.00	m
不陸整正	0.75	m
舗装版破砕	1.15	m
Co構造物取壊し(1)	0.10	m2

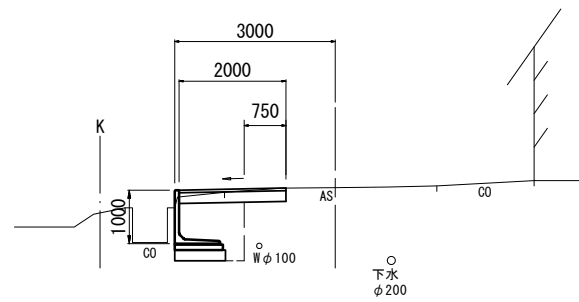
No. 11+13.00 (R) ~ No. 11+18.40 (L)  
(L=9.0m)



No. 11+13.00 (R) ~ No. 11+18.40

掘削	-	m2
床掘り	1.9	m2
埋戻し	1.7	m2
表層	-	m
路盤	-	m
不陸整正	-	m
舗装版破砕	-	m
Co構造物取壊し(2)	0.47	m2

NO. 12+17.00 (同所) ~ No. 14+6.00



NO. 12+17.00 (同所) ~ No. 14+6.00

掘削	0.35	m2
床掘り	1.4	m2
埋戻し	1.0	m2
表層	2.00	m
路盤	2.00	m
不陸整正	0.75	m
舗装版破砕	1.15	m
Co構造物取壊し(1)	-	m2

No. 11+14.00 (R) ~ No. 11+18.00 (R)

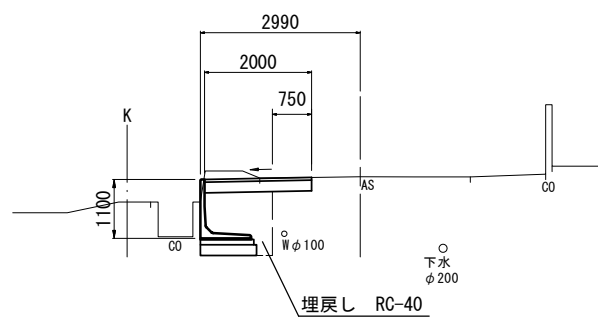


測点	No. 11+14.00	No. 11+18.00
計画値		
FH2	16.57	16.62

No. 11+14.00 (R) ~ No. 11+18.00 (R)

掘削	-	m2
床掘り	1.2	m2
埋戻し	0.92	m2
表層	-	m
路盤	-	m
不陸整正	-	m
舗装版破砕	-	m
Co構造物取壊し(1)	-	m2

NO. 11+19.00 ~ No. 12+17.00



NO. 11+19.00 ~ No. 12+17.00

掘削	0.59	m2
床掘り	1.6	m2
埋戻し	1.1	m2
表層	2.00	m
路盤	2.00	m
不陸整正	0.75	m
舗装版破砕	1.15	m
Co構造物取壊し(1)	-	m2

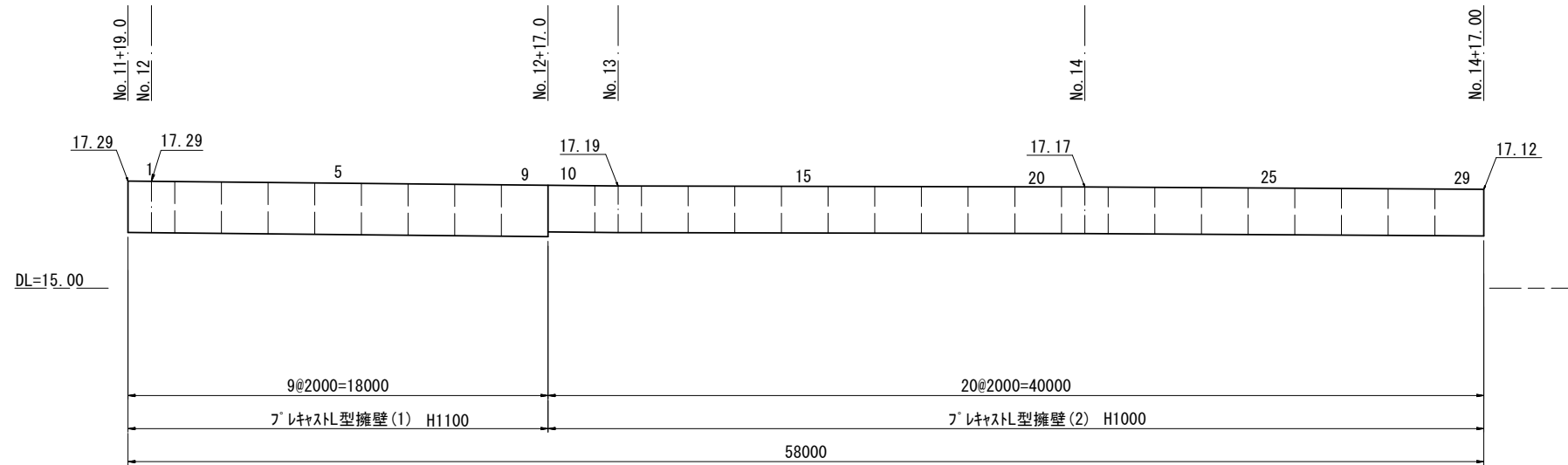
※この図面はA2サイズを原寸とする。

工事名	令和3年度南道維第10号 一志町高野地内道路改修工事		
施工箇所名	津市 一志町高野 地内		
図面の種類	横断面図		
縮尺	1/100	図面番号	2/6
事業所名	津市建設部 津南工事事務所		

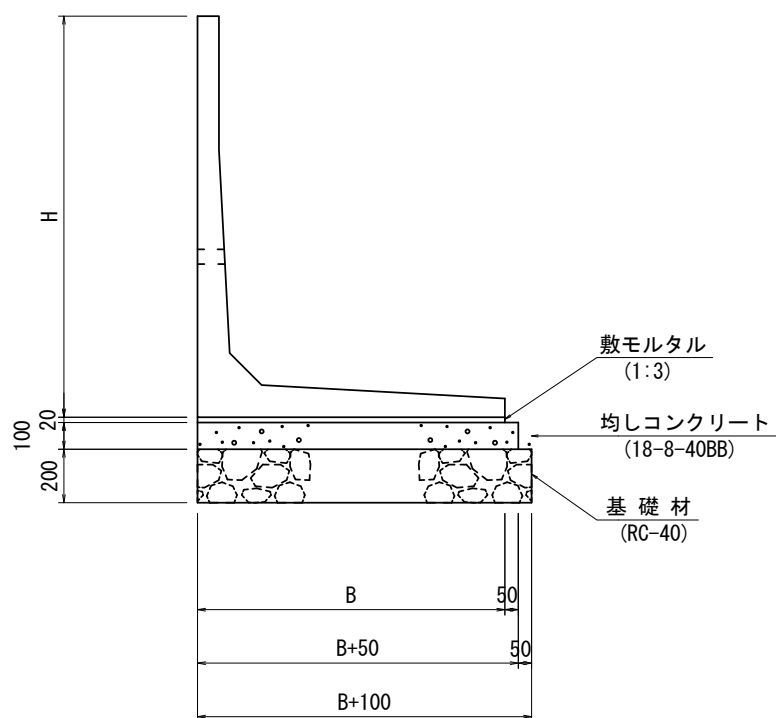
各種工法図 (1/4)

プレキャストL型擁壁展開図

S=1:100



断面図



寸法表

	H	B	L	必要地耐力 (kN/m <sup>2</sup> )	割付番号
プレキャストL型擁壁(1)	1100	950	2000	49	1~9
プレキャストL型擁壁(2)	1000	850	2000	46	10~29

プレキャストL型擁壁

10.0m当り

名称	規格	単位	数量		摘要
			(1)	(2)	
L型擁壁工		個	5.0	5.0	
敷モルタル	1:3	m <sup>3</sup>	0.19	0.17	
均しコンクリート	18-8-40BB	m <sup>3</sup>	1.00	0.90	
同上型枠		m <sup>2</sup>	1.00	1.00	
基礎砕石	t=200	m <sup>2</sup>	10.50	9.50	

※水抜き穴はφ50程度の穴で、3m<sup>2</sup>に1箇所の割合で設置すること。  
擁壁背面の排水処理（吸出防止材の設置）は、適切に行うこと。

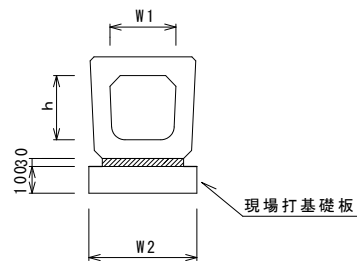
設計条件		試行くさび法	
項目	単位	数値	
上載荷重(車道部)	kN/m <sup>2</sup>	10.0	
単位体積重量	鉄筋コンクリート	kN/m <sup>3</sup>	24.5
	土	kN/m <sup>3</sup>	19.0
コンクリート設計基準強度	N/mm <sup>2</sup>	30.0	
許容応力度	コンクリート曲げ圧縮応力度	N/mm <sup>2</sup>	10.0
	コンクリートせん断応力度	N/mm <sup>2</sup>	0.25
	鉄筋引張応力度 (SD295A以上)	N/mm <sup>2</sup>	160
土の内部摩擦角	度	30	
滑動摩擦係数	—	0.6	
外水位	m	—	
転倒に対する安定条件	—	$ e  \leq B/6$	
滑動安全率	—	1.5	

※この図面はA2サイズを原寸とする。

工事名	令和3年度南道維第10号 一志町高野地内道路改修工事		
施工箇所名	津市 一志町高野 地内		
図面の種類	各種工法図(1/4)		
縮尺	図示	図面番号	3/6
事業所名	津市建設部 津南工事事務所		

## 各種工法図 (2/4)

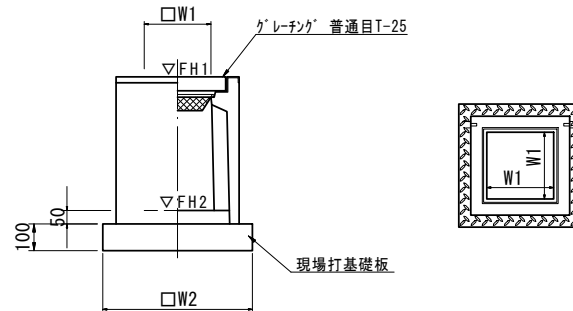
フレキャストU型側溝 (187)



フレキャストU型側溝 (187)

名称	規格	単位	数量			備考
			(187)			
フレキャストU型側溝	横断暗渠	名称	300A			リサイクル認定製品
		個	10.00			
敷モルタル	1:3	m3	0.11			
現場打基礎板 (2)		枚	5.00			
基面整正		m2	4.60			
h		mm	290			
W1		mm	300			
W2		mm	460			

フレキャスト集水樹 (T2)

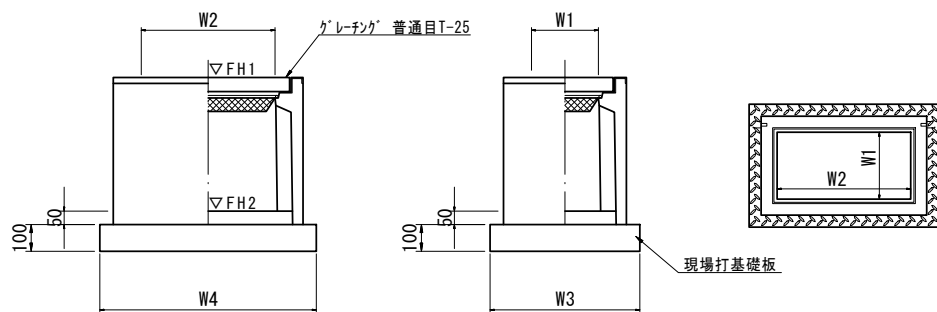


※グレーチングについては110° 開閉式を用いること。  
(T2)については重量軽減装置付とする。

フレキャスト集水樹 (T2)

名称	規格	単位	数量		備考
			T2		
フレキャスト集水樹		個	10.00		AS樹同等品以上
インハートコンクリート	18-8-25 (BB)	m3	0.50		t=50
現場打基礎板 (T2)		枚	10.00		
基面整正		m2	19.60		
タイプ			1000×1000 +1250		
蓋タイプ (Gr)			T-25 普通目		
W1		mm	1000		
W2		mm	1400		

フレキャスト集水樹 (T1) (T3)



※グレーチングについては110° 開閉式を用いること。  
(T1)については重量軽減装置付とする。

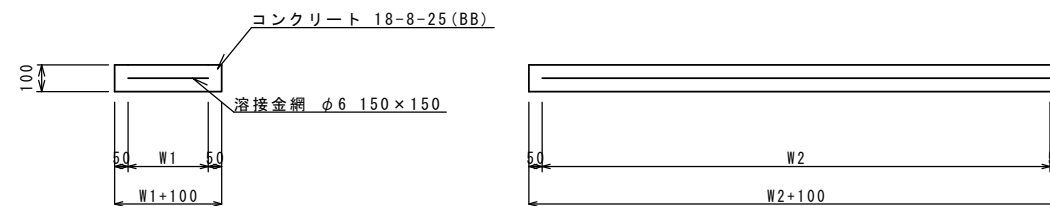
フレキャスト集水樹 (T1) (T3)

名称	規格	単位	数量		備考
			T1	T3	
フレキャスト集水樹		個	10.00	10.00	AS樹同等品以上
インハートコンクリート	18-8-25 (BB)	m3	0.40	0.09	t=50
現場打基礎板 (T1)		枚	10.00	-	
現場打基礎板 (27)		枚	-	10.00	
基面整正		m2	16.52	5.58	
タイプ			800×1000 +1250	300×600×900	
蓋タイプ (Gr)			T-25 普通目	T-25 普通目	
W3		mm	1180	600	
W4		mm	1400	930	
W1		mm	800	300	
W2		mm	1000	600	

フレキャスト集水樹基準高さ一覧表

測点	天端高さ ▽FH1	樹底高さ ▽FH2	備考
No. 11+13.00 (R)	FH1 = 17.38	FH2 = 16.18	T1
No. 11+18.00 (R)	FH1 = 17.34	FH2 = 16.49	T3

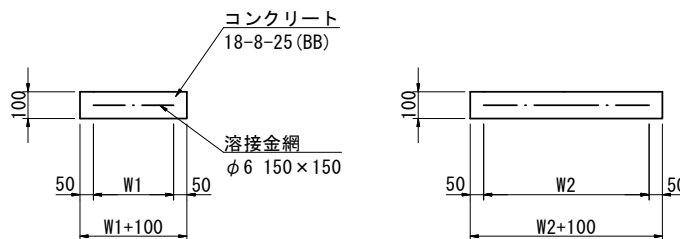
現場打基礎板 (2)



現場打基礎板 (2)

名称	規格	単位	数量			備考
			(2)			
現場打基礎板		枚	10.00			
コンクリート	18-8-25 (BB)	m3	0.92			
同上型枠		m2	3.09			
路盤紙	クラフト紙	m2	9.20			
溶接金網	φ6 150×150	m2	6.84			
W1		mm	360			
W2		mm	1900			

現場打基礎板 (T1) (T2) (27)



現場打基礎板 (T1) (T2) (27)

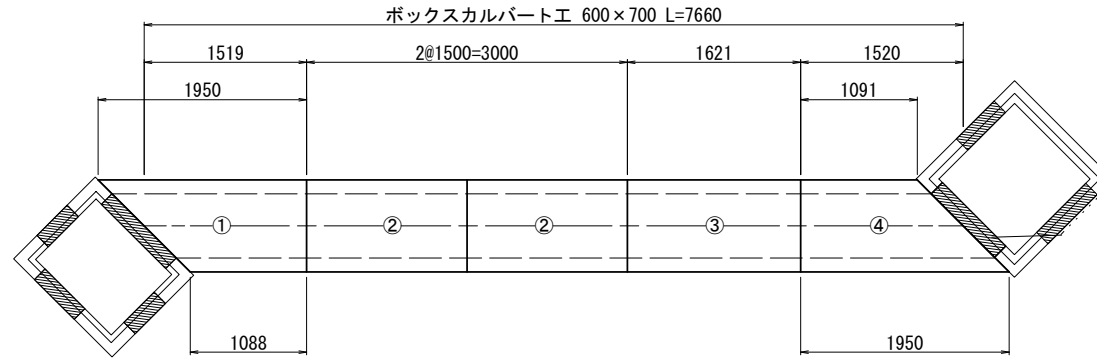
名称	規格	単位	数量			備考
			(T1)	(T2)	(27)	
現場打基礎板		枚	10.00	10.00	10.00	
コンクリート	18-8-25 (BB)	m3	1.65	1.96	0.56	
同上型枠		m2	3.45	5.88	2.02	
路盤紙	クラフト紙	m2	16.52	19.60	5.58	
溶接金網	φ6 150×150	m2	14.04	16.90	4.15	
W1		mm	1080	1300	500	
W2		mm	1300	1300	830	

※この図面はA2サイズを原寸とする。

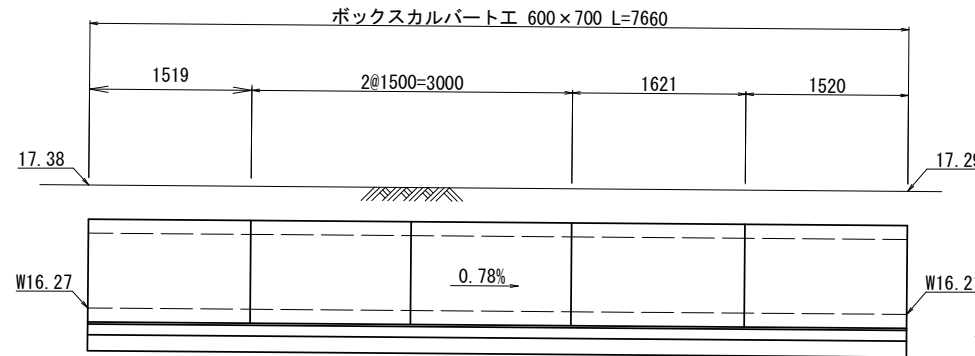
工事名	令和3年度南道維第10号 一志町高野地内道路改修工事		
施工箇所名	津市 一志町高野 地内		
図面の種類	各種工法図 (2/4)		
縮尺	Free	図面番号	4/6
事業所名	津市建設部 津南工事事務所		

各種工法図 (3/4)

平面割付図  
(参考) S=1:50



縦断割付図  
(参考) S=1:50

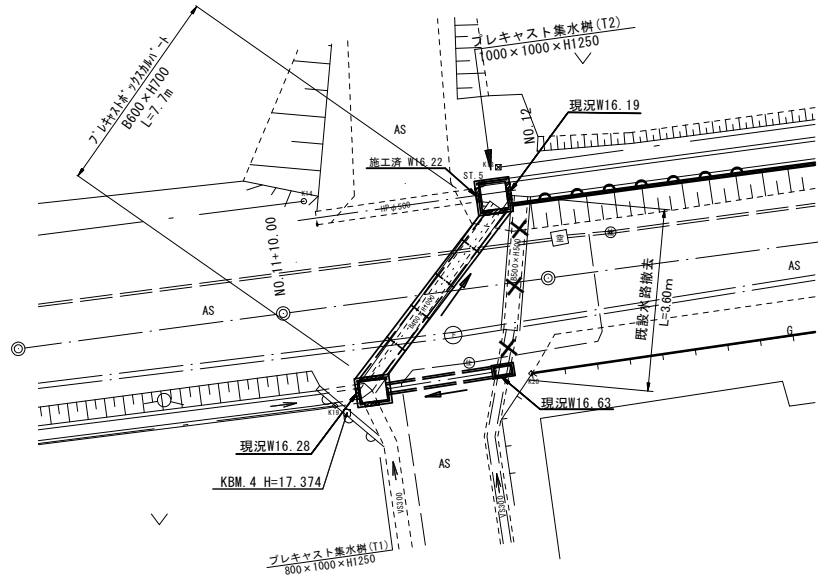


既設水路撤去標準断面図  
S=1:100

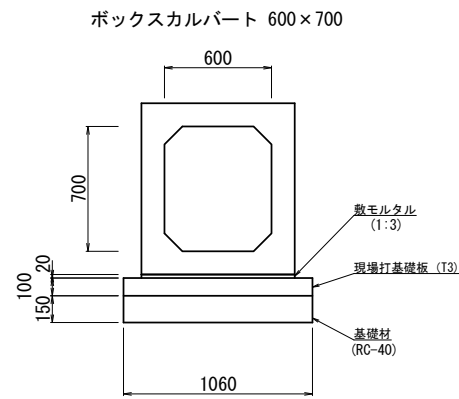


項目	厚さ	面積
床掘り	0.84	m <sup>2</sup>
埋戻し	1.4	m <sup>2</sup>
Co構造物取壊し(2)	0.25	m <sup>2</sup>

平面図  
S=1:200



標準断面図  
S=1:30

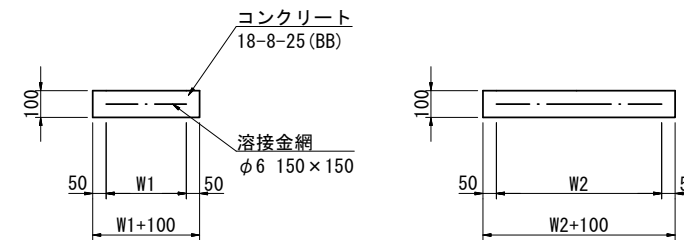


製品数量表 (参考)

製品番号	サイズ B x H x L	規格	数量	参考質量	摘要
プレキャストボックスカルバート T-25					
①	600 x 700 x 1950	斜切	1 本	1620 kg	
②	x 1500	短切	2 本	1600 kg	
③	x 1621	短切	1 本	1720 kg	
④	x 1091	斜切	1 本	1620 kg	
合計			5 本		

一式当り

現場打基礎板 (T3)



設計条件

活荷重	T-25	(T荷重)
土の単位体積重量	$\gamma_s=18.00\text{kN/m}^3$	
静止土圧係数	$K_0=0.5$	
鉛直土圧係数	$\alpha=1.0$	
土被り	0.32m	

設計地耐力  $Q_v=122.29\text{kN/m}^2$

※必要地耐力を必ず確認すること

材料表

名称	規格	単位	数量	摘要
敷モルタル	1:3	m <sup>3</sup>	0.17	
現場打基礎板 (T3)		枚	10.00	
基礎材	RC-40 t=150	m <sup>2</sup>	10.60	
基面整正		m <sup>2</sup>	10.60	

10m当り

現場打基礎板 (T3)

名称	規格	単位	数量		備考
			(T3)		
現場打基礎板		枚	10.00		
コンクリート	18-8-25 (BB)	m <sup>3</sup>	1.06		
同上型枠		m <sup>2</sup>	2.79		
路盤紙	クラフト紙	m <sup>2</sup>	10.60		
溶接金網	φ6 150x150	m <sup>2</sup>	8.64		
W1		mm	960		
W2		mm	900		

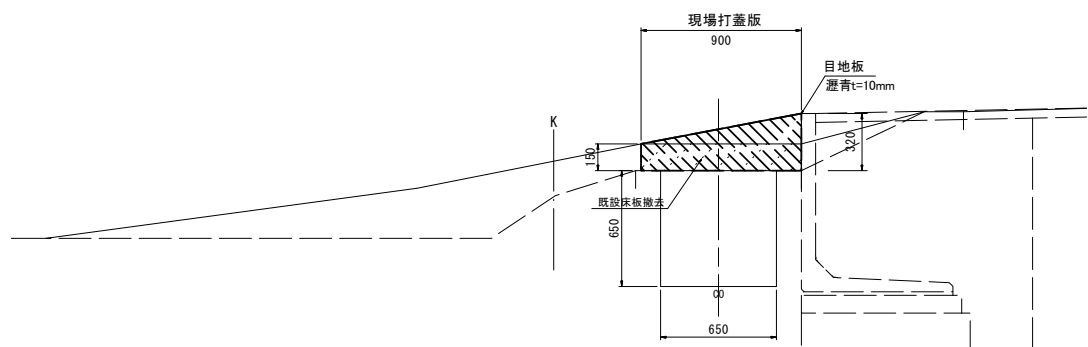
10枚当り

※この図面はA2サイズを原寸とする。

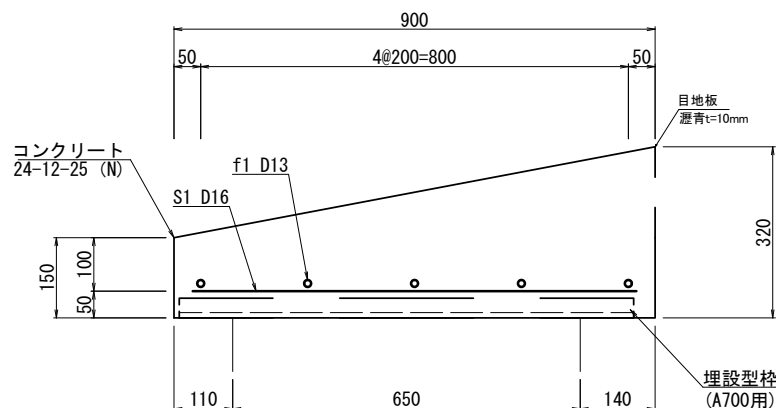
工事名	令和3年度南道維第10号 一志町高野地内道路改修工事		
施工箇所名	津市 一志町高野 地内		
図面の種類	各種工法図 (3/4)		
縮尺	図示	図面番号	5/6
事業所名	津市建設部 津南工事事務所		

各種工法図 (2/4)

NO. 14+5.0付近  
断面図  
S=1:30



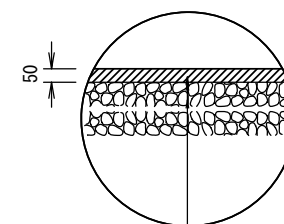
断面図  
S=1:10



舗装構成図

S=1:20

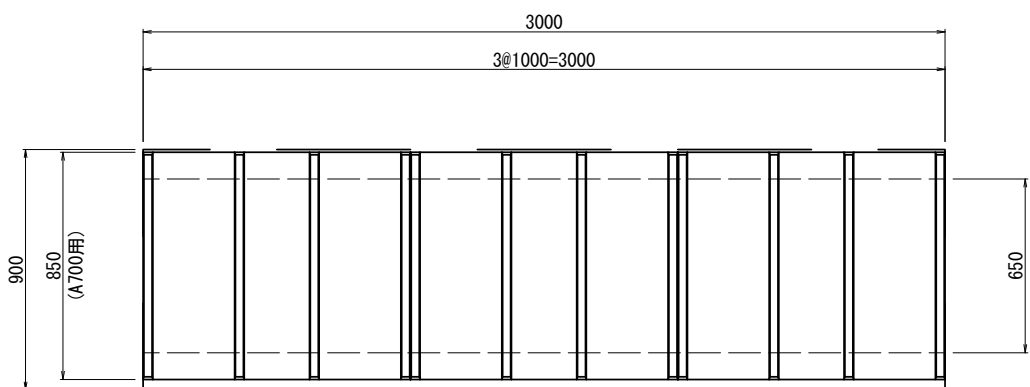
No.11+11.35~No.12



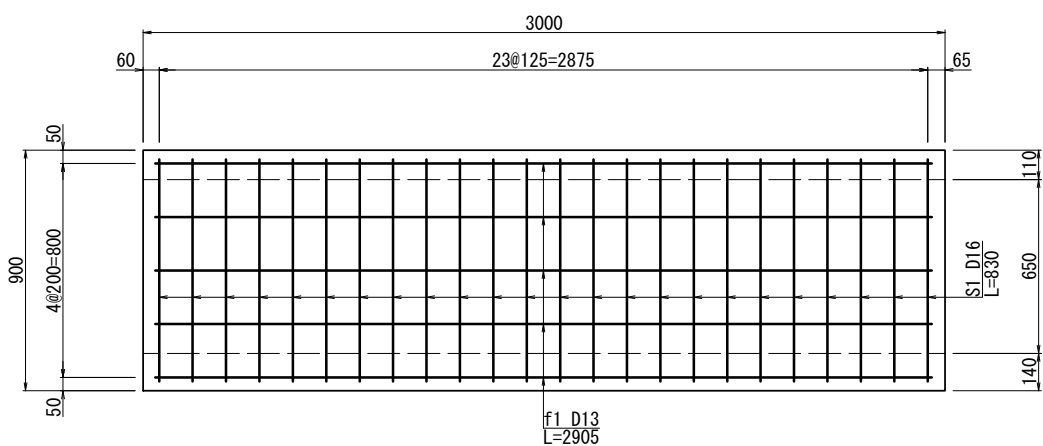
表層 再生密粒度As (13) 2.35t/m3  
As乳剤 プライムコート (PK-3)  
不陸整正 (2) 補足材RC-40 t=1cm

平面図  
S=1:20

(埋設型枠配置図)



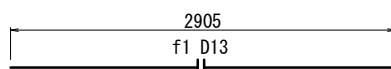
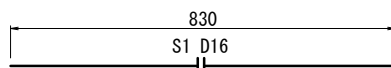
(参考配筋図)



現場打蓋版 1箇所当り

名称	規格	単位	数量	備考
コンクリート	24-12-25 (N)	m <sup>3</sup>	0.63	
型枠		m <sup>2</sup>	0.87	
型枠 (埋設型枠)	A700用	m <sup>2</sup>	2.55	JSフォーム同等品以上
鉄筋	SD345, D13	kg	14.45	
鉄筋	SD345, D16	kg	31.08	
目地板	瀝青質	m <sup>2</sup>	0.96	t=10mm

鉄筋加工図

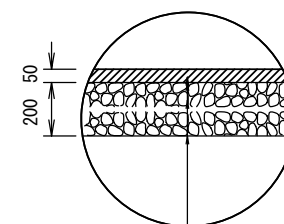


鉄筋重量算出表

記号	径	長さ (mm)	本数	単位重量	重量 (kg)	摘要
S1	D16	830	24	1.560	31.08	
f1	D13	2905	5	0.995	14.45	

1ヶ所当たり

No.12~No.14+17.45



表層 再生密粒度As (13) 2.35t/m3  
As乳剤 プライムコート (PK-3)  
路盤 再生クラッシャーラン (RC-40)  
不陸整正 (1) 補足材なし

※この図面はA2サイズを原寸とする。

工事名	令和3年度南道維第10号 一志町高野地内道路改修工事		
施工箇所名	津市 一志町高野 地内		
図面の種類	各種工法図 (4/4)		
縮尺	図示	図面番号	6/6
事業所名	津市建設部 津南工事事務所		