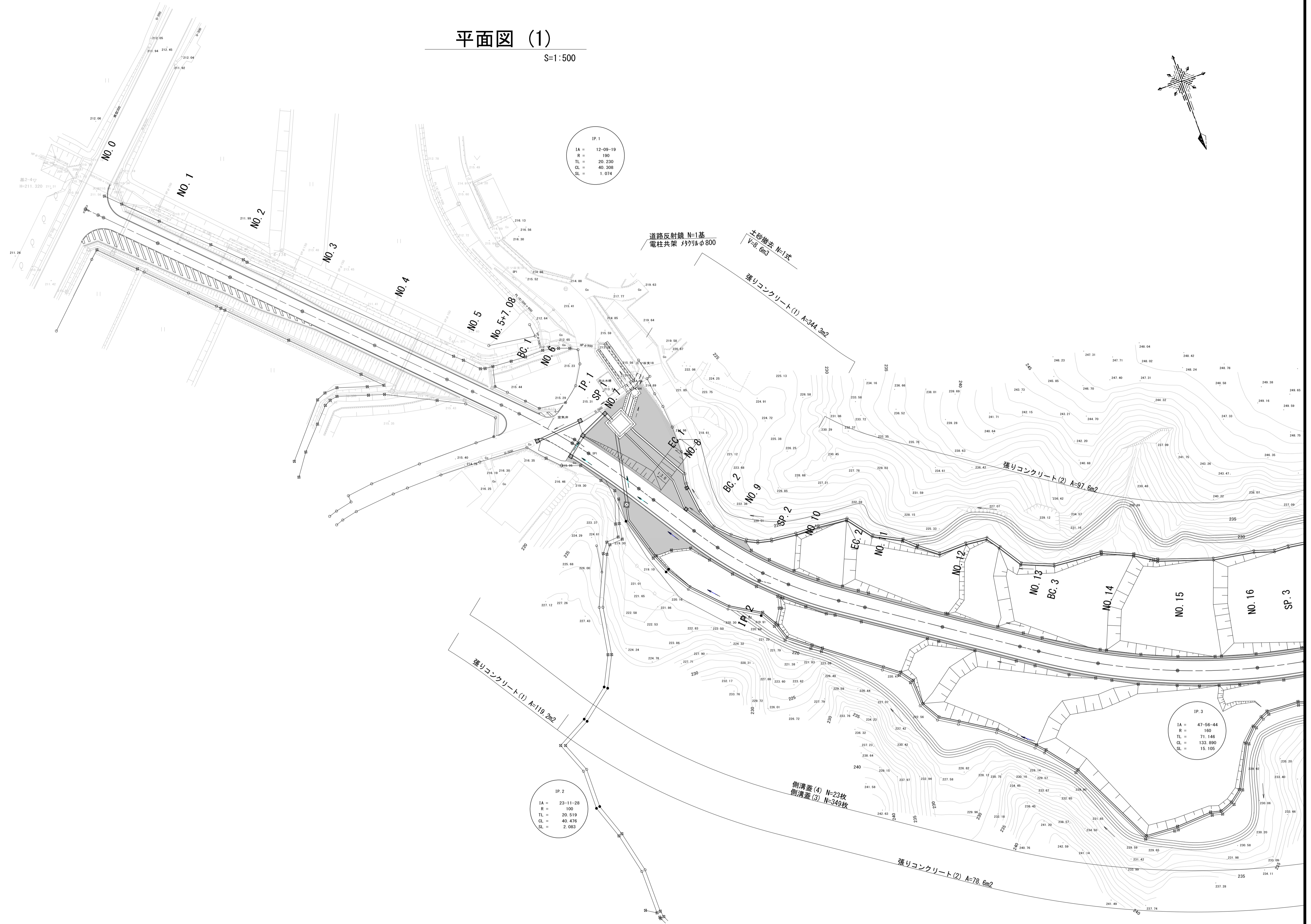
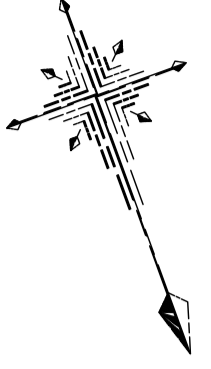


平面図 (1)

S=1:500

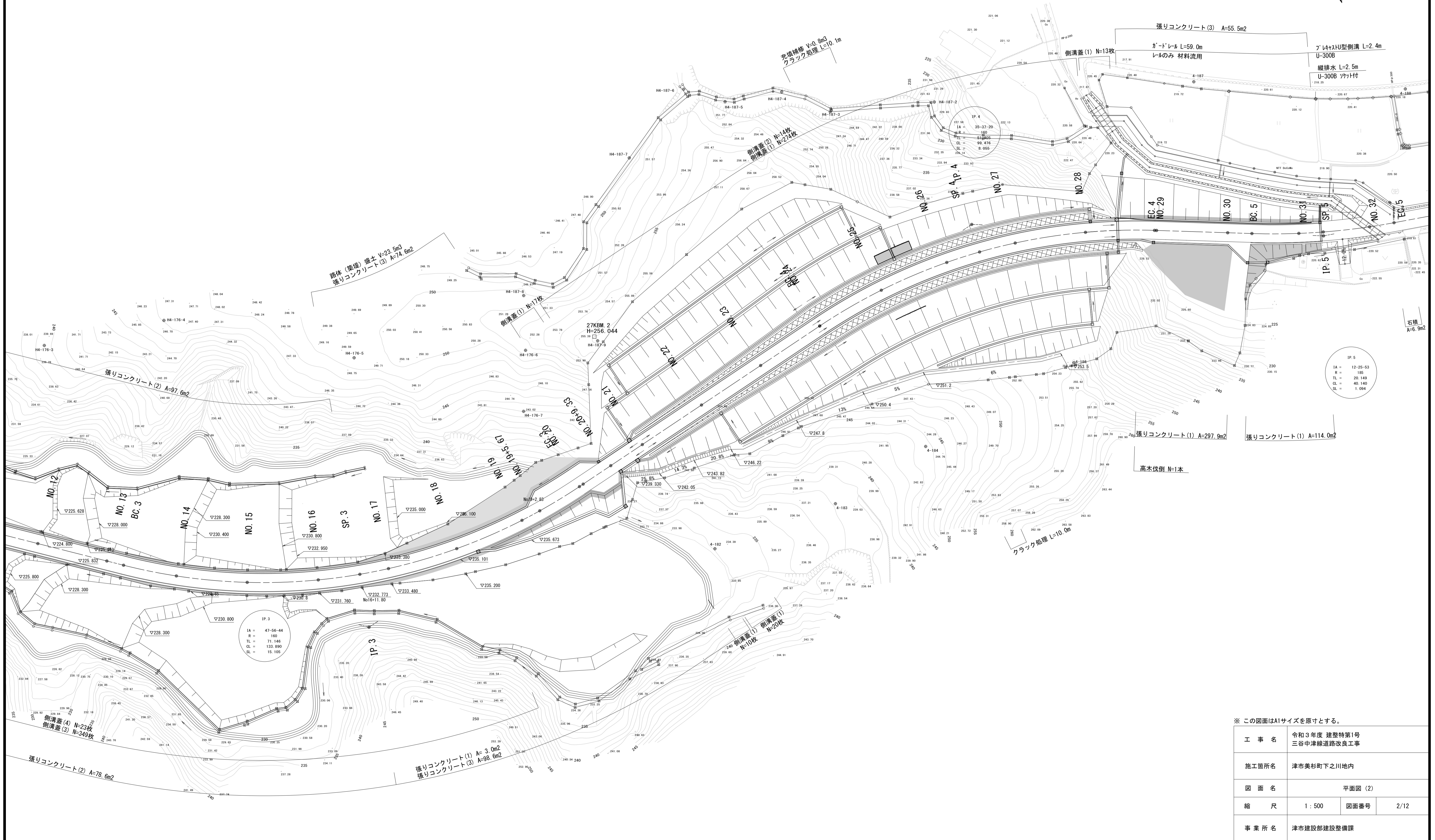


※ この図面はA1サイズを原寸とする。

工 事 名	令和3年度 建整特第1号 三谷中津線道路改良工事		
施工箇所名	津市美杉町下之川地内		
図 面 名	平面図(1)		
縮 尺	1 : 500	図面番号	1/12
事業所名	津市建設部建設備課		

平面図 (2)

S=1:500



IP.5
IA = 12-25-53
R = 150
TL = 20.149
CL = 40.140
CL = 1.094

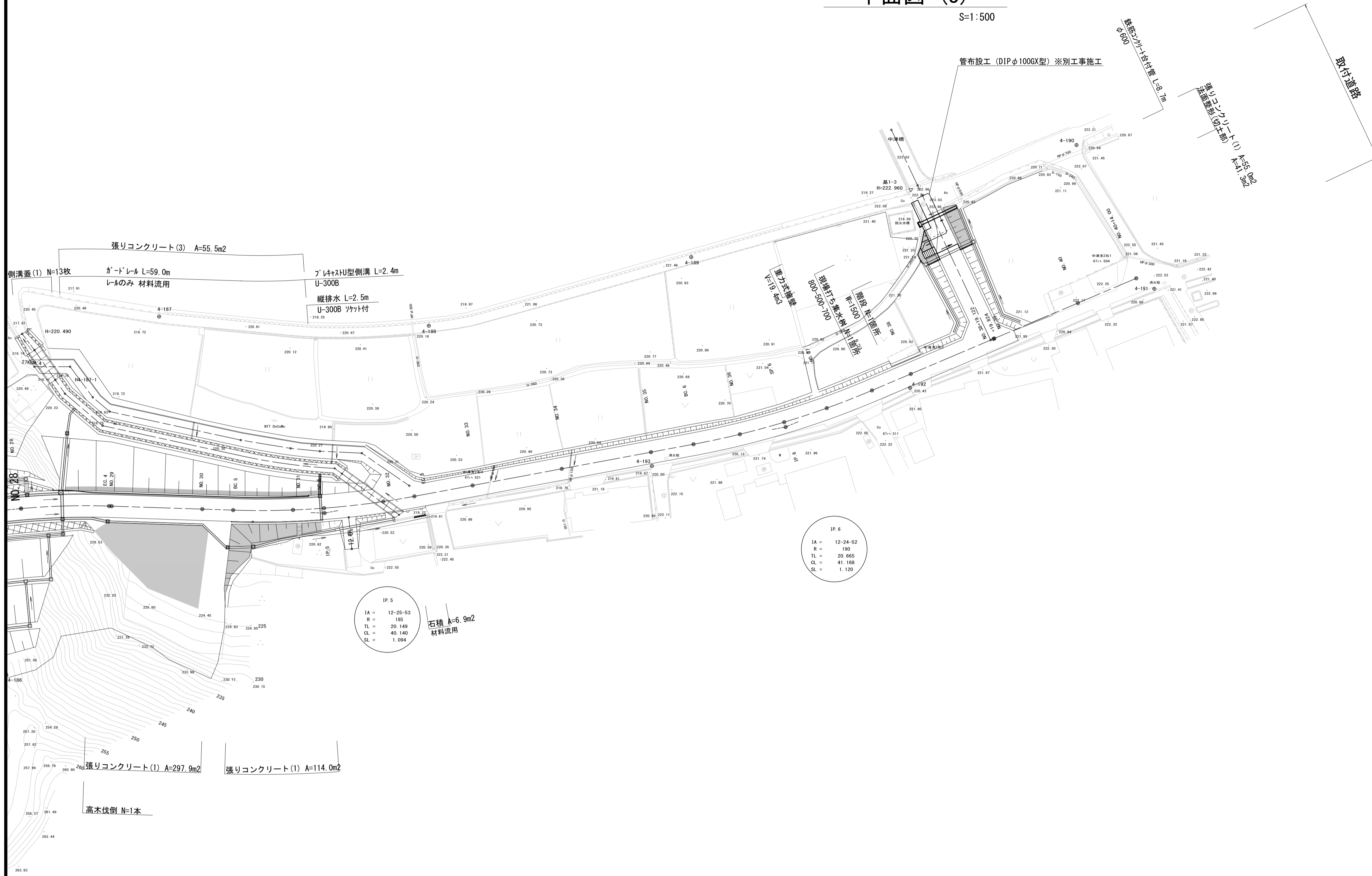
IP.3
IA = 47-56-44
R = 160
TL = 71.146
CL = 133.890
CL = 15.105

※ この図面はA1サイズを原寸とする。

工 事 名	令和3年度 建設特第1号 三谷中津線道路改良工事
施工箇所名	津市美杉町下之川地内
図 面 名	平面図 (2)
縮 尺	1 : 500 図面番号 2/12
事業所名	津市建設部建設整備課

平面図 (3)

S=1:500



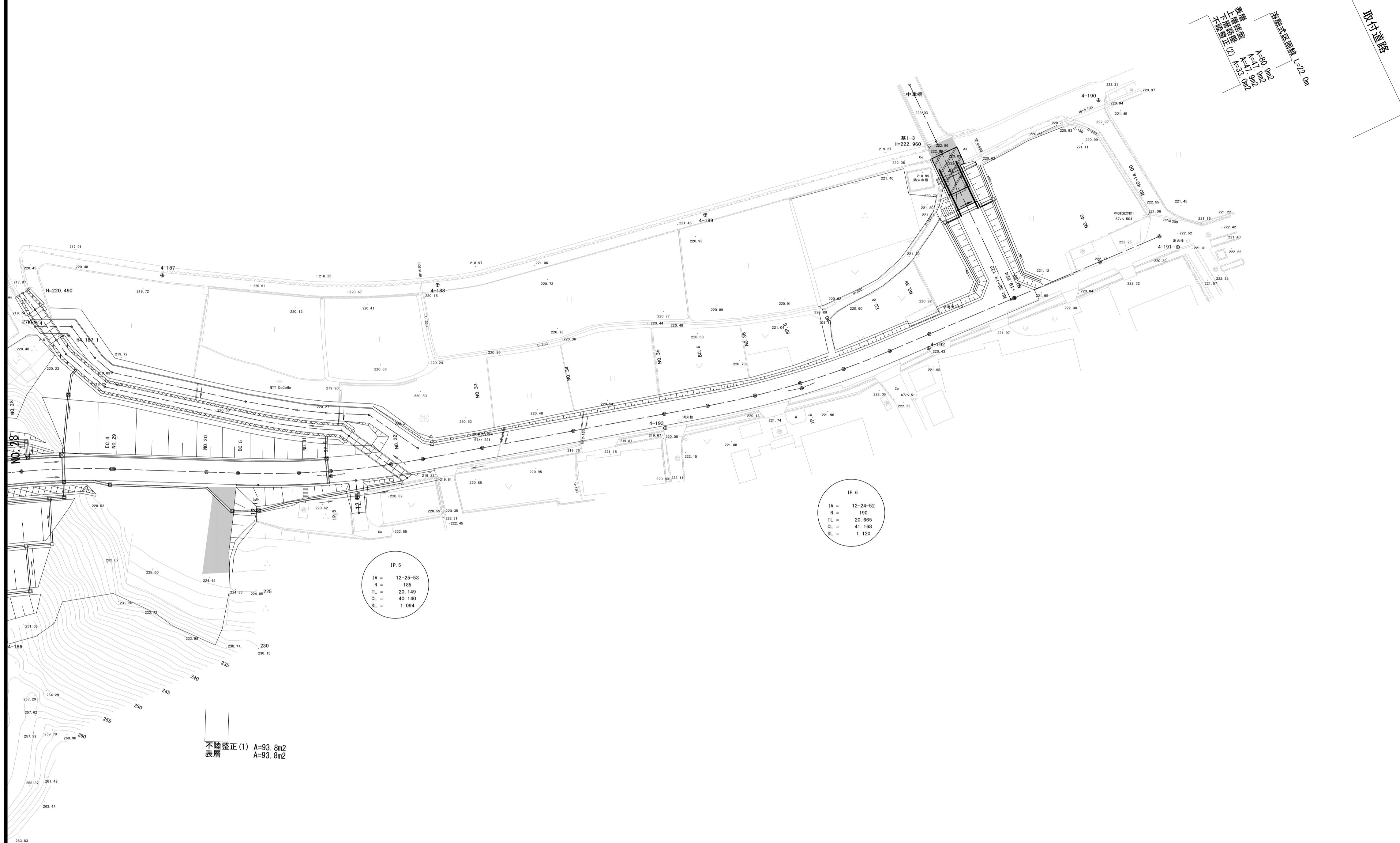
IP. 5
 IA = 12-25-53
 R = 185
 TL = 20.149
 CL = 40.140
 SL = 1.094
 石積 A=6.9m2
 持料流用

※ この図面はA1サイズを原寸とする。

工事名	令和3年度 建整特第1号 三谷中津線道路改良工事		
施工箇所名	津市美杉町下之川地内		
図面名	平面図 (3)		
縮尺	1 : 500	図面番号	3/12
事業所名	津市建設部建設備課		

舗装工平面図

S=1:500

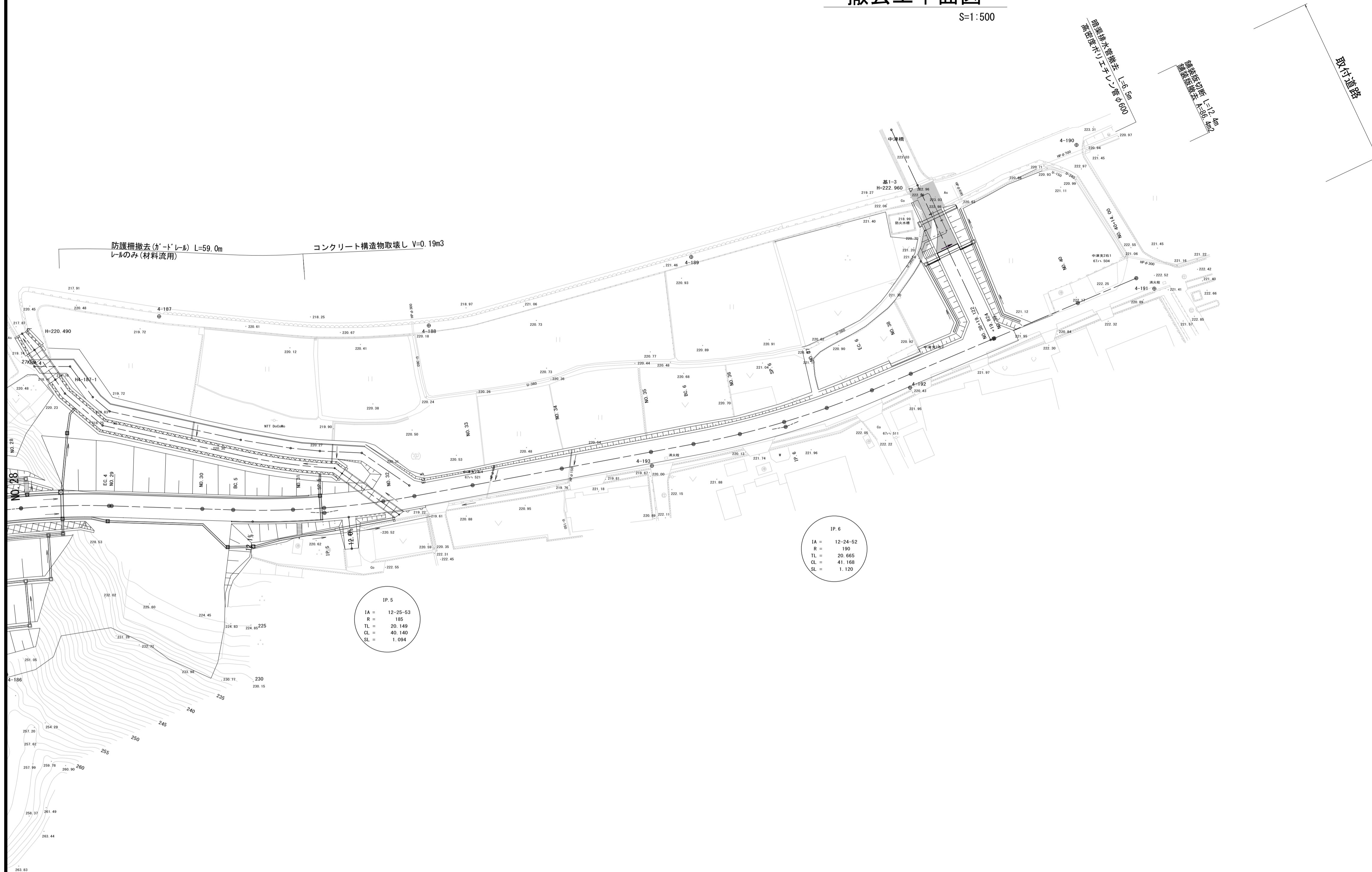
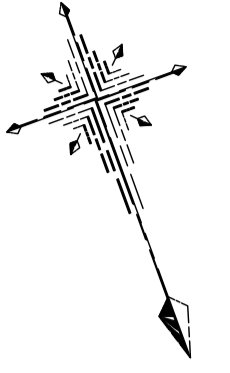


※ この図面はA1サイズを原寸とする。

工事名	令和3年度 建整特第1号 三谷中津線道路改良工事		
施工箇所名	津市美杉町下之川地内		
図面名	舗装工平面図		
縮尺	1:500	図面番号	4/12
事業所名	津市建設部建設整備課		

撤去工平面図

S=1:500



IP.6
 IA = 12-24-52
 R = 190
 TL = 20.665
 CL = 41.168
 SL = 1.120

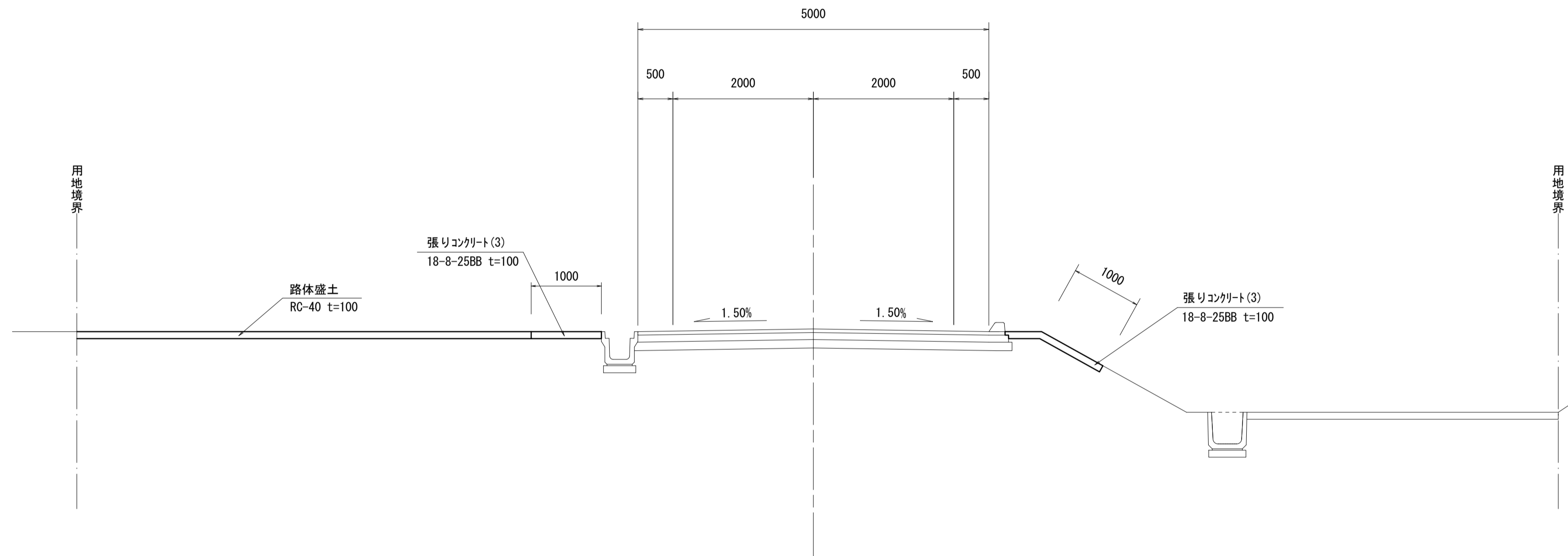
※ この図面はA1サイズを原寸とする。

工 事 名	令和3年度 建整特第1号 三谷中津線道路改良工事		
施工箇所名	津市美杉町下之川地内		
図 面 名	撤去工平面図		
縮 尺	1 : 500	図面番号	5/12
事業所名	津市建設部建設整備課		

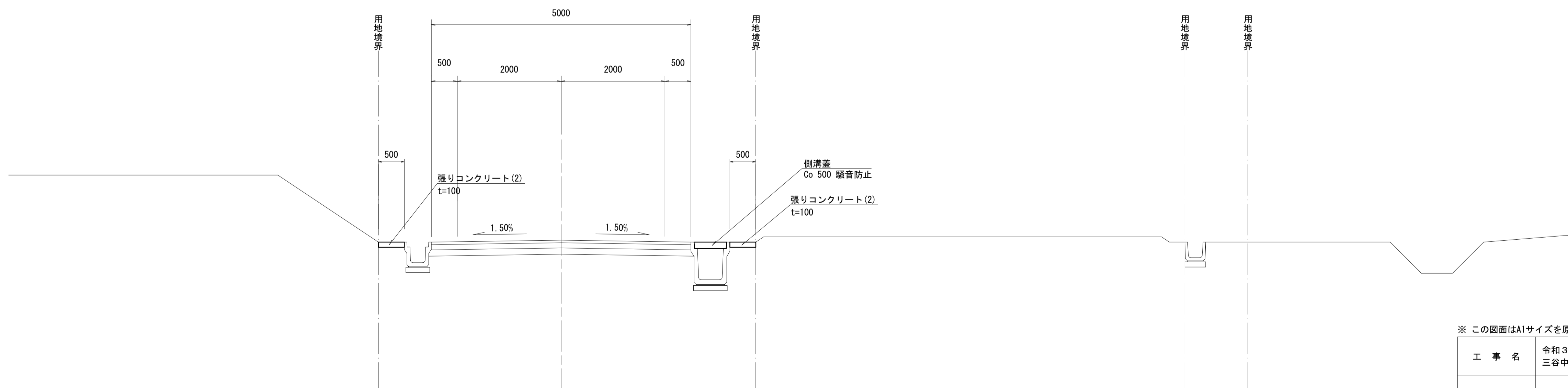
標準横断面図(1)

S=1:50

NO. 19付近



No. 16付近



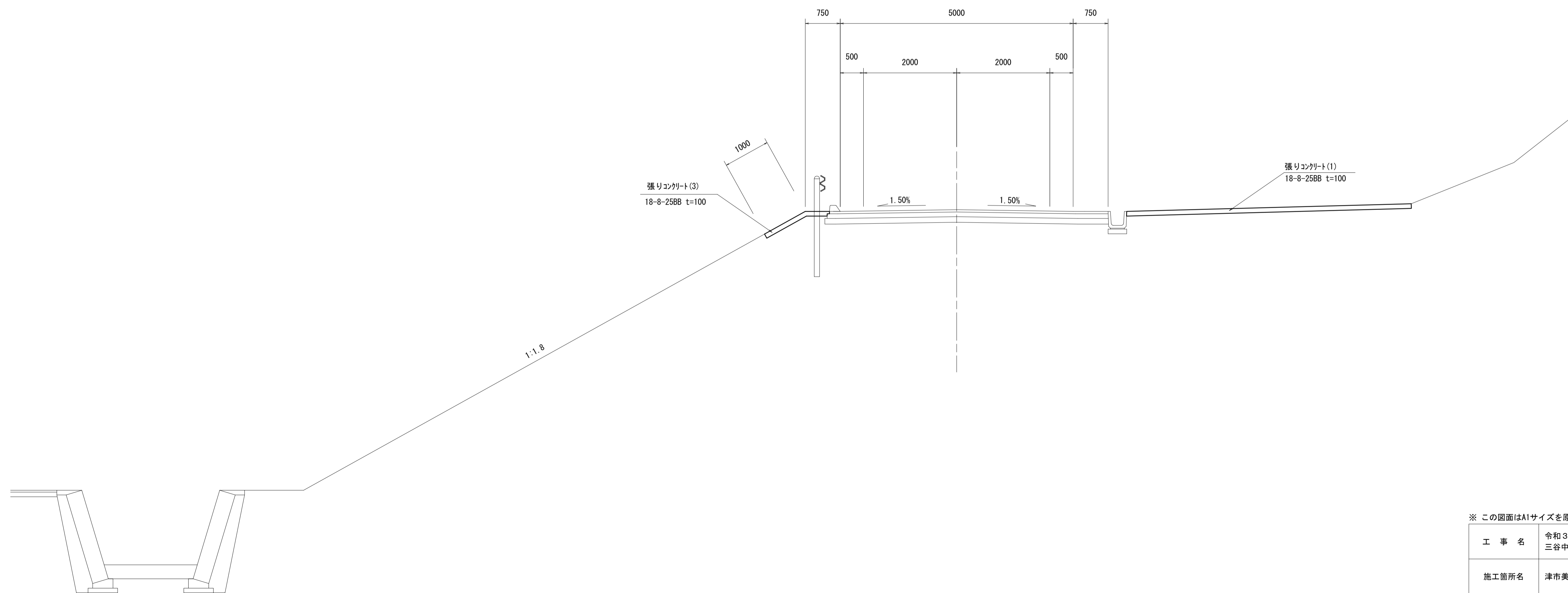
※ この図面はA1サイズを原寸とする。

工事名	令和3年度 建整特第1号 三谷中津線道路改良工事		
施工箇所名	津市美杉町下之川地内		
図面名	標準横断面図(1)		
縮尺	1:50	図面番号	6/12
事業所名	津市建設部建設整備課		

標準横断面図(2)

S=1:50

EC. 4 (No. 29) 付近



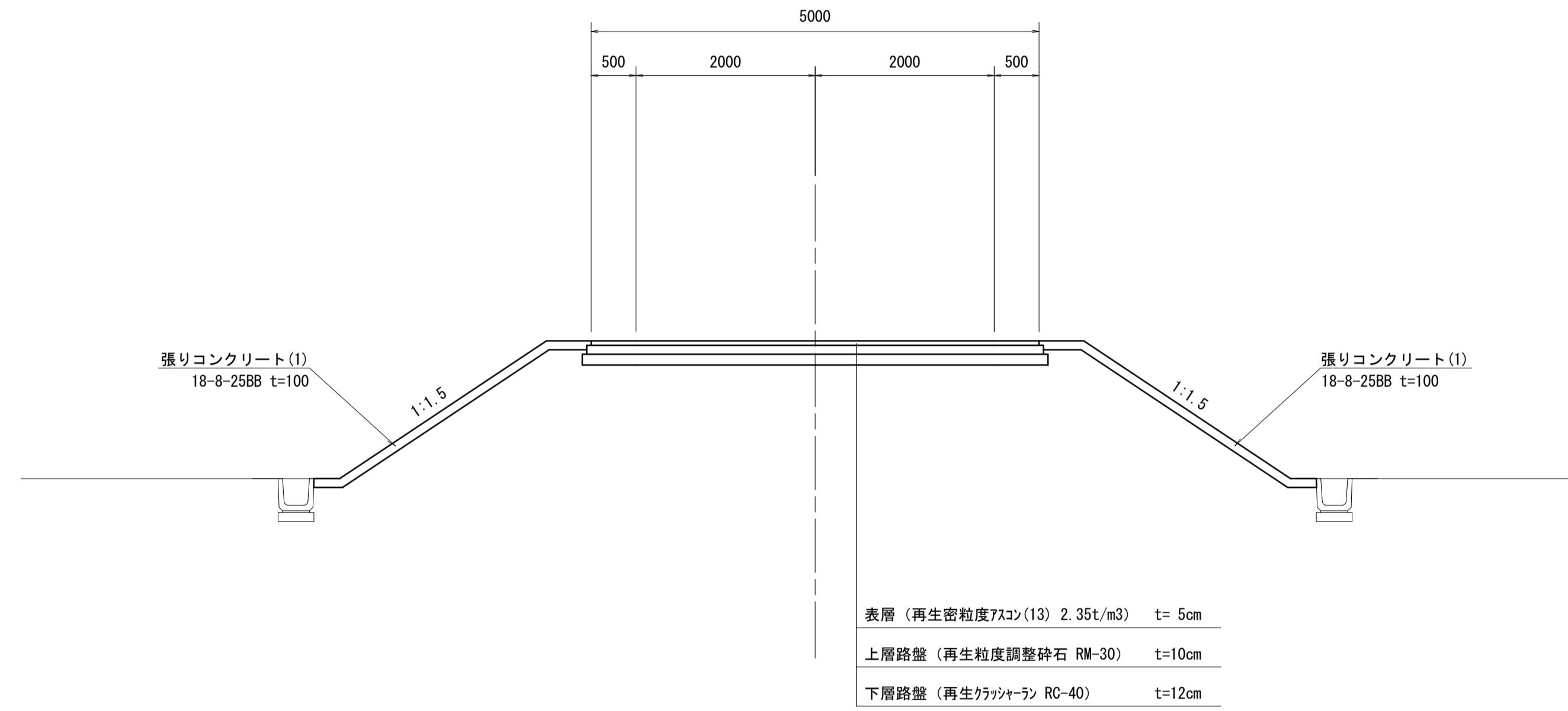
※ この図面はA1サイズを原寸とする。

工事名	令和3年度 建整特第1号 三谷中津線道路改良工事		
施工箇所名	津市美杉町下之川地内		
図面名	標準横断面図(2)		
縮尺	1:50	図面番号	7/12
事業所名	津市建設部建設整備課		

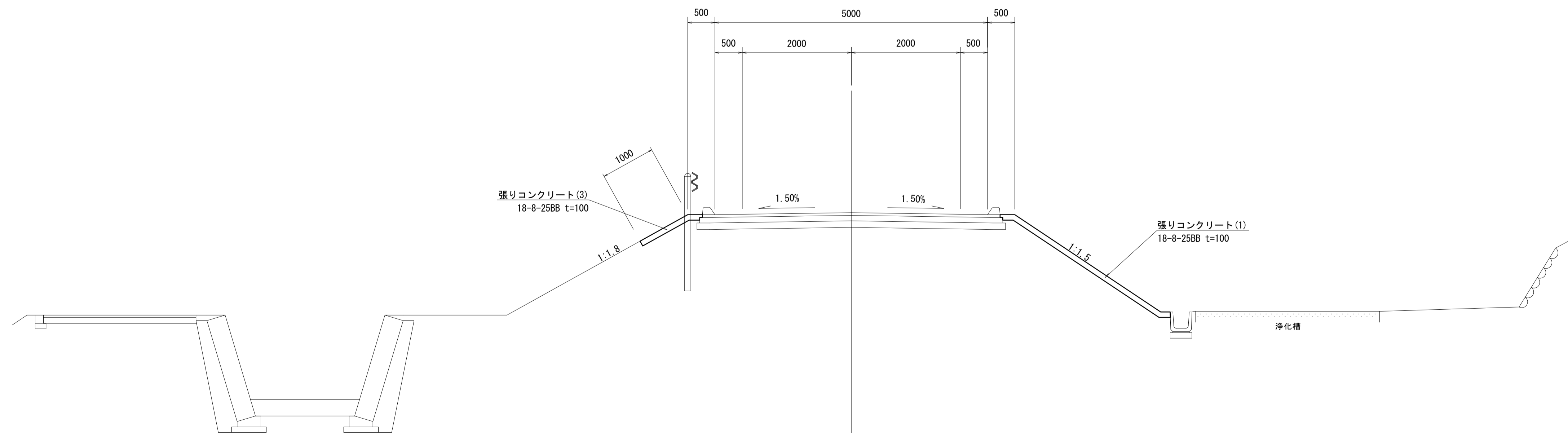
標準横断面図(3)

S=1:50

取付け道路部 No. 39付近



No. 31付近



※ この図面はA1サイズを原寸とする。

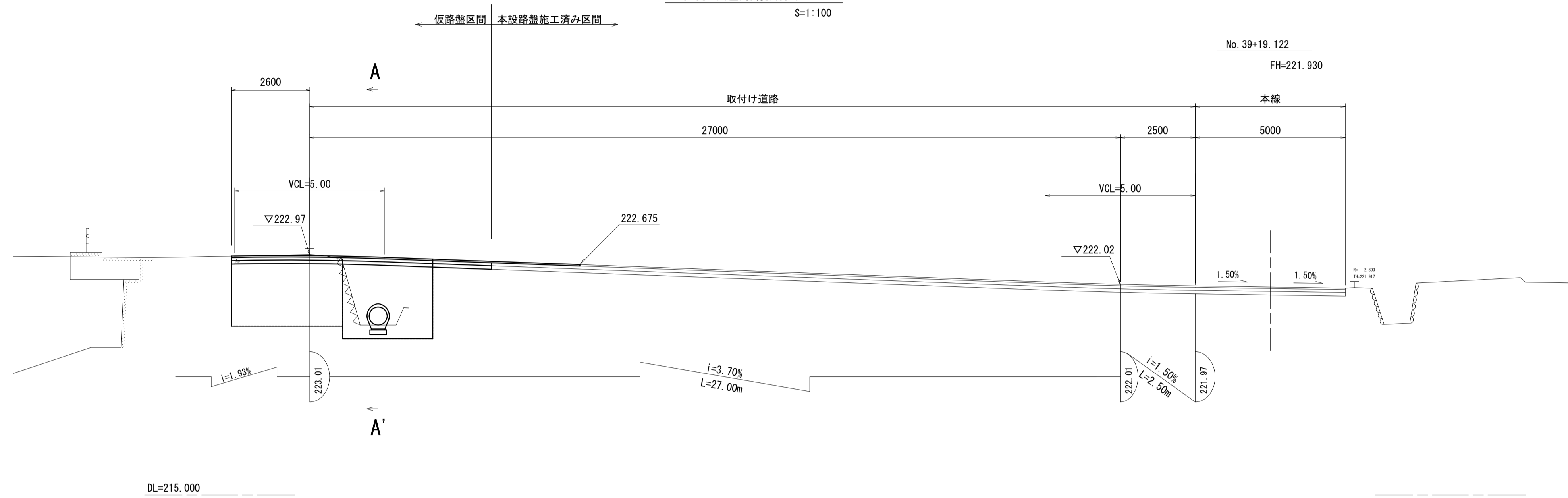
工事名	令和3年度 建整特第1号 三谷中津線道路改良工事		
施工箇所名	津市美杉町下之川地内		
図面名	標準横断面図(3)		
縮尺	1:100	図面番号	8/12
事業所名	津市建設部建設整備課		

取付け道路一般図

S=図示

取付け道路縦断面図

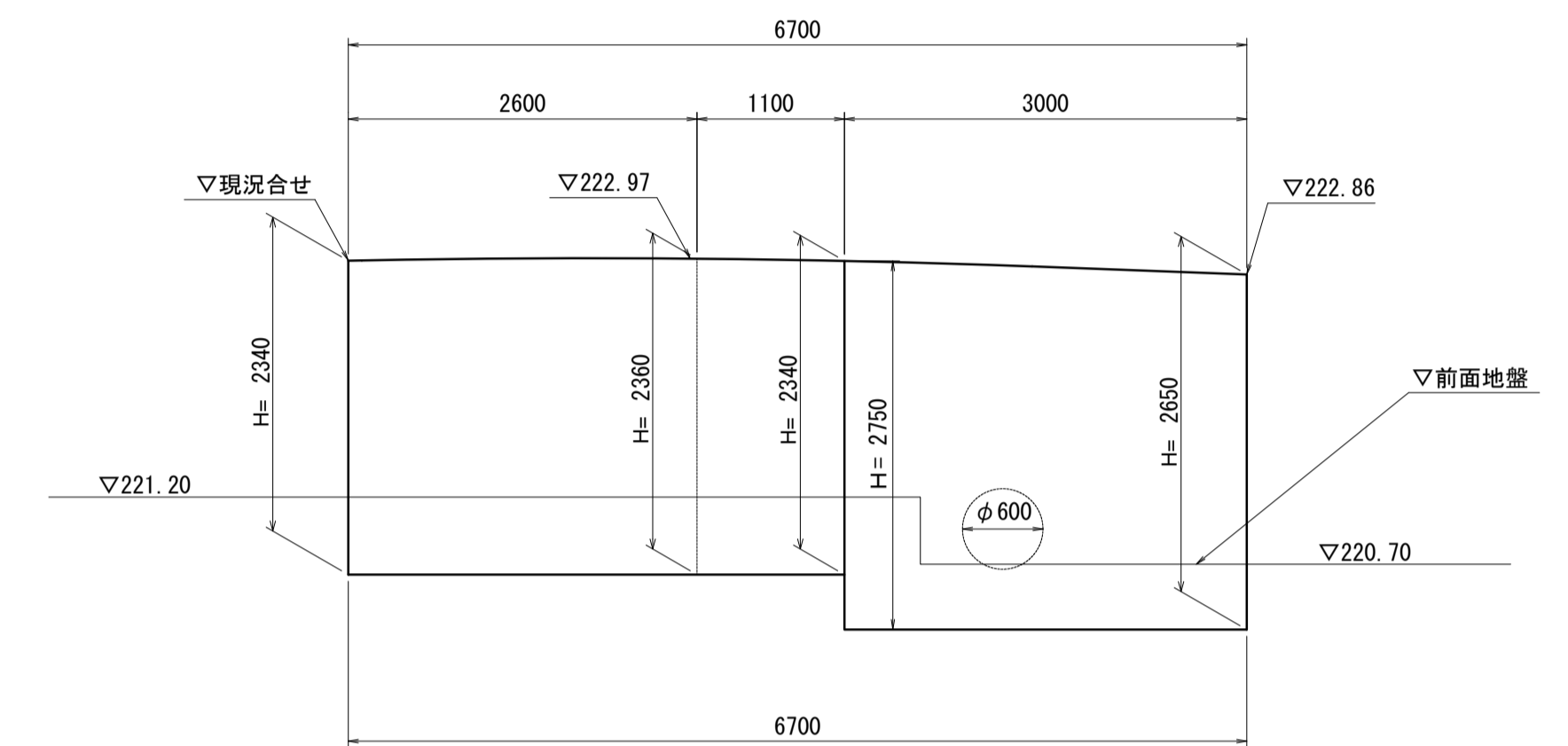
S=1:100



取付け道路重力式擁壁工法図

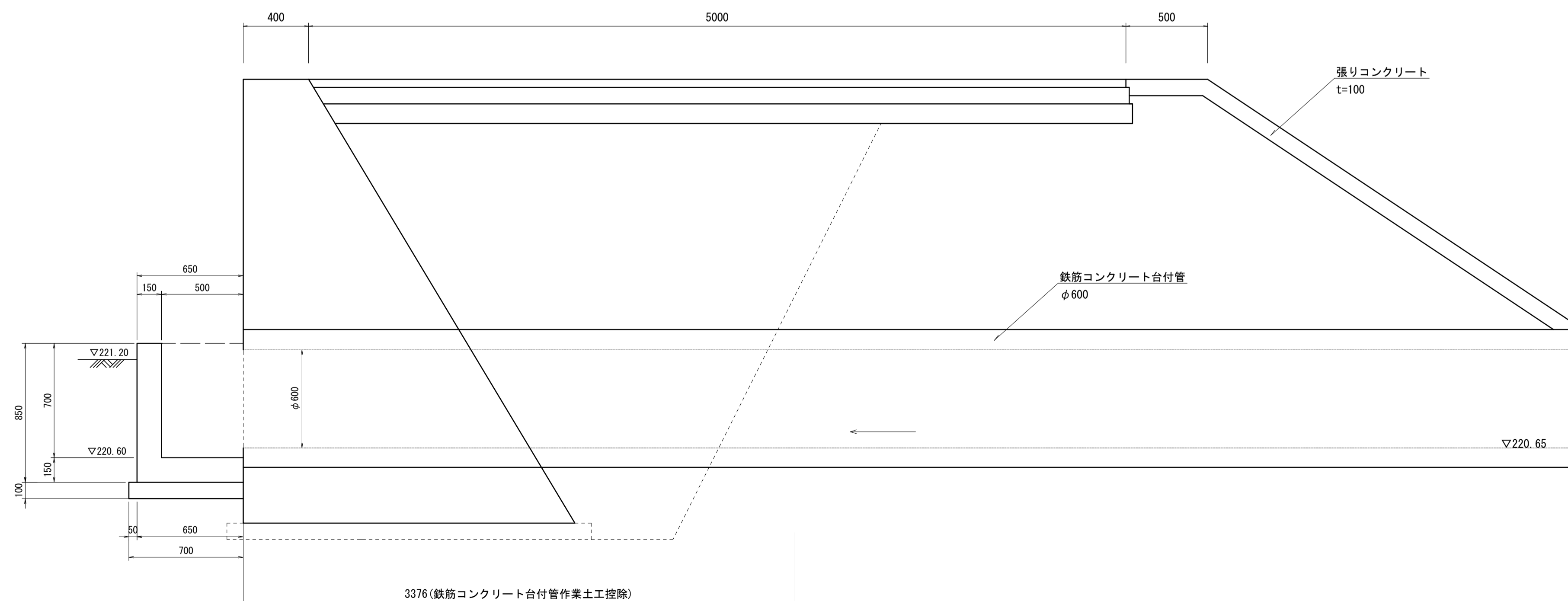
取付け道路重力式擁壁展開図

S=1:50



A-A' 断面図

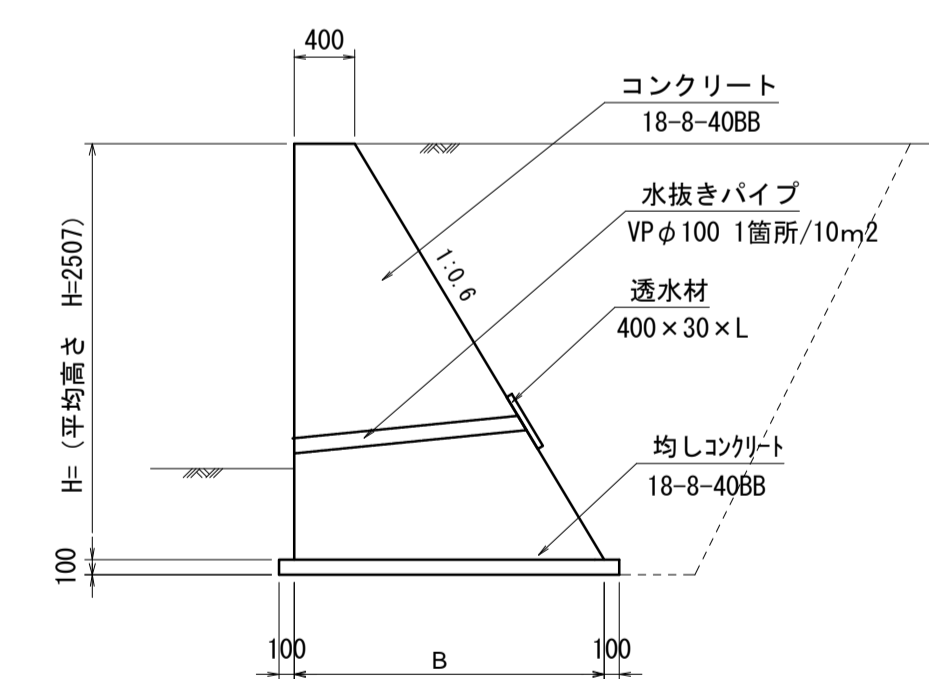
S=1:20



取付け道路重力式擁壁断面図

(GW36)

S=1:50



重力式擁壁 単位数量表

名称	規格	単位	数量	摘要
コンクリート	18-8-40BB	m ³	19.4	
同上型枠		m ²	42.7	
均しコンクリート	18-8-40BB t=100	m ²	14.1	
同上型枠		m ²	0.67	
床掘り		m ³	46.8	
埋戻し		m ³	26.0	
基面整正		m ²	14.1	

断面形状番号	通用高 H (m)	天端幅 B (m)	背面勾配 N	地盤反力度 q _{max} (kN/m ²)
GW36	~3.0	0.400	1:0.6	127

※ この図面はA1サイズを原寸とする。

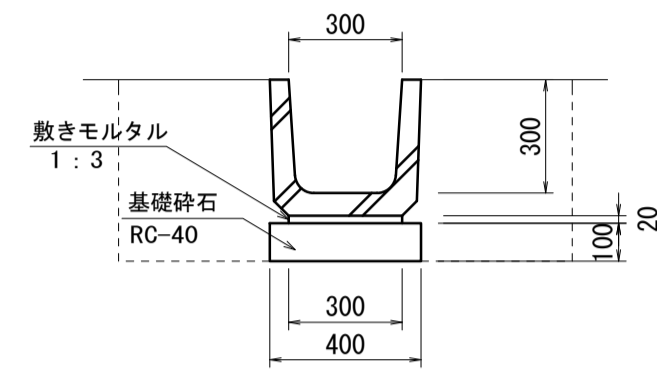
工事名	令和3年度 建整特第1号 三谷中津線道路改良工事		
施工箇所名	津市美杉町下之川地内		
図面名	取付け道路一般図		
縮尺	図示	図面番号	9/12
事業所名	津市建設部建設整備課		

各種工法図(1)

S=図示

プレキャストU型側溝

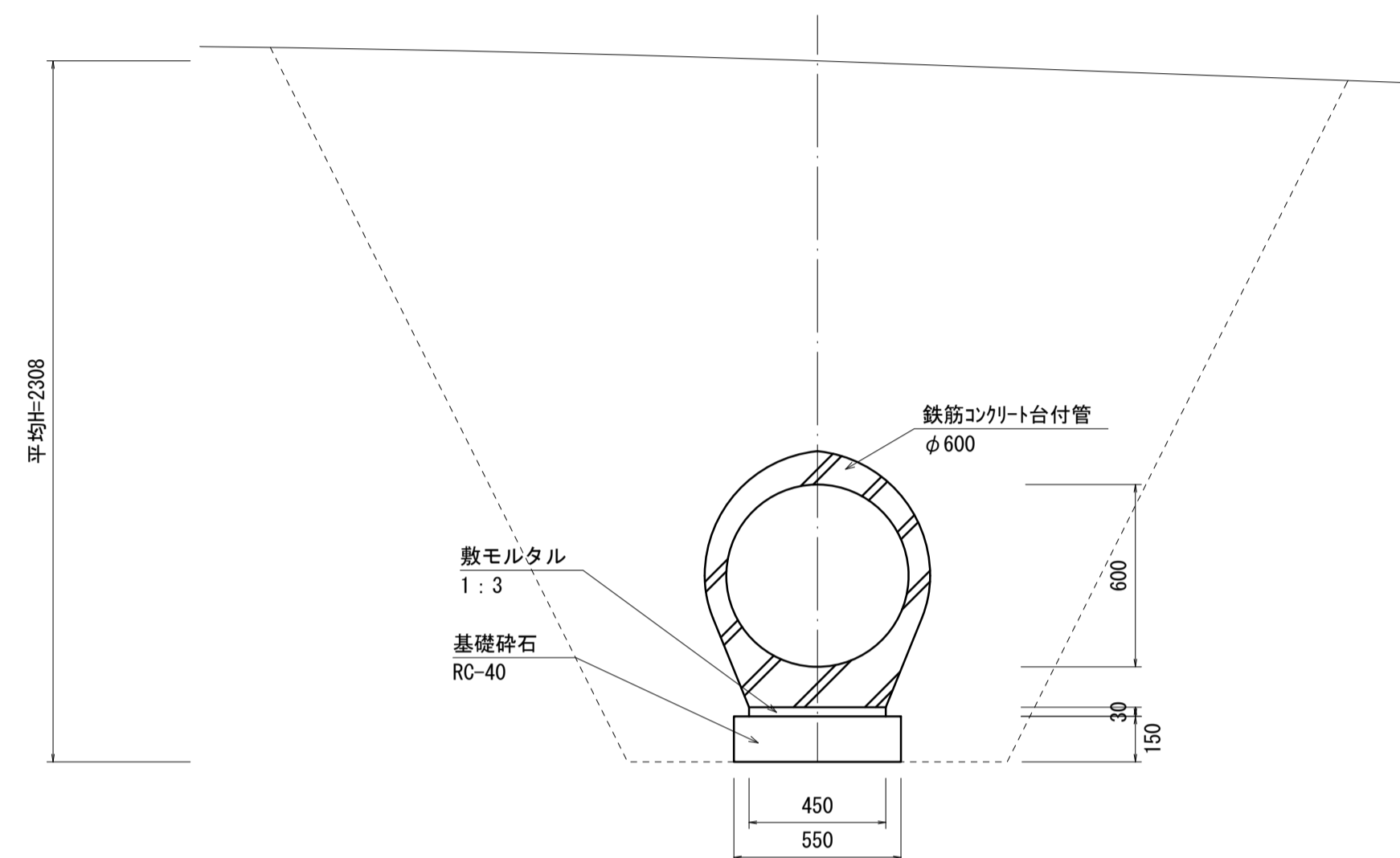
S=1:20



名称	規格	単位	数量	摘要
U型側溝	U-300B	個	16.50	リサイクル認定製品 参考重量 79kg/個
敷きモルタル	1:3	m ³	0.11	
基礎砕石	RC-40 t=100	m ²	4.00	
床掘り		m ³	5.80	
埋戻し		m ³	4.00	
基面整正		m ²	4.00	

鉄筋コンクリート台付管

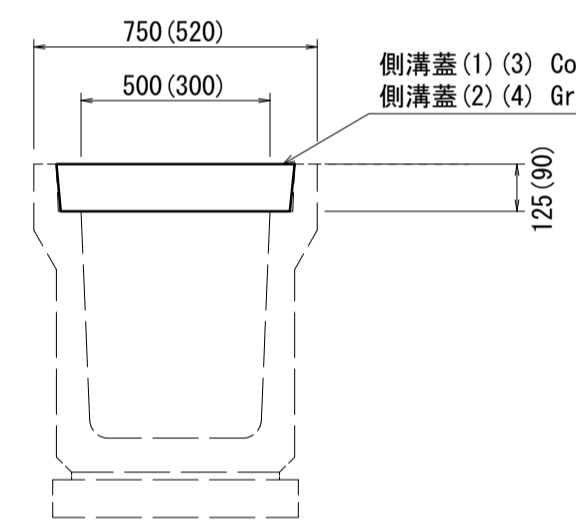
S=1:20



名称	規格	単位	数量	摘要
鉄筋コンクリート台付管	φ600	個	4.00	参考重量 133kg/個
敷きモルタル	1:3	m ³	0.14	
基礎砕石	RC-40 t=100	m ²	5.50	
床掘り		m ³	55.30	
埋戻し		m ³	49.40	
基面整正		m ²	4.50	

側溝蓋(1)(2)(3)(4)

S=1:20



※○内は側溝蓋(1)(2)を示す。

名称	規格	単位	数量	摘要
プレキャストU型側溝蓋 JIS 3種	Co 300 騒音防止	枚	10.00	リサイクル認定製品 参考重量 43kg/枚

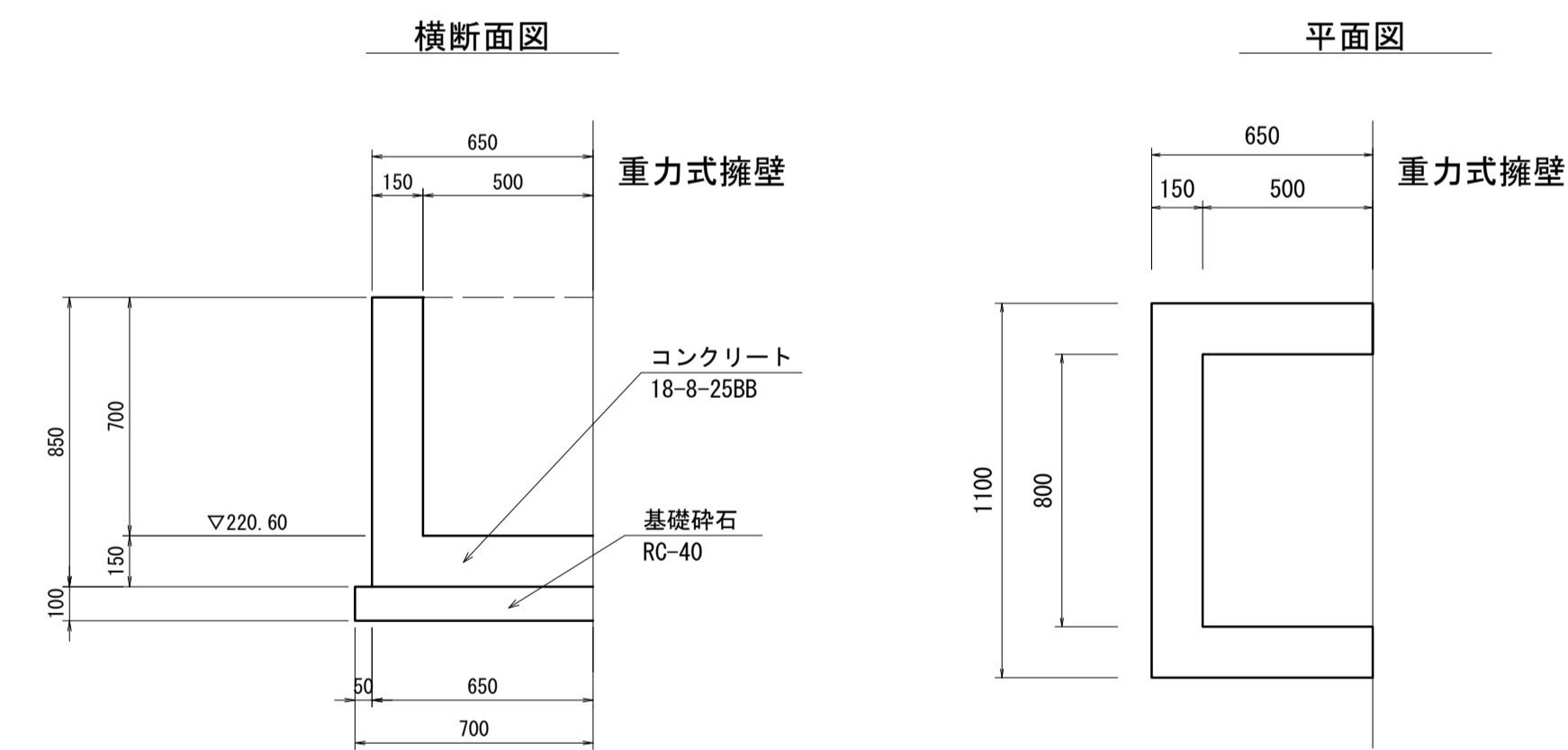
名称	規格	単位	数量	摘要
グレーチング蓋	300 電通目 T-25 22x27 騒音防止	枚	10.00	参考重量 18.4kg/枚

名称	規格	単位	数量	摘要
プレキャストU型側溝蓋 JIS 3種	Co 500 騒音防止	枚	10.00	リサイクル認定製品 参考重量 88kg/枚

名称	規格	単位	数量	摘要
グレーチング蓋	500 電通目 T-25 22x27 騒音防止	枚	10.00	参考重量 35.4kg/枚

現場打ち集水桝

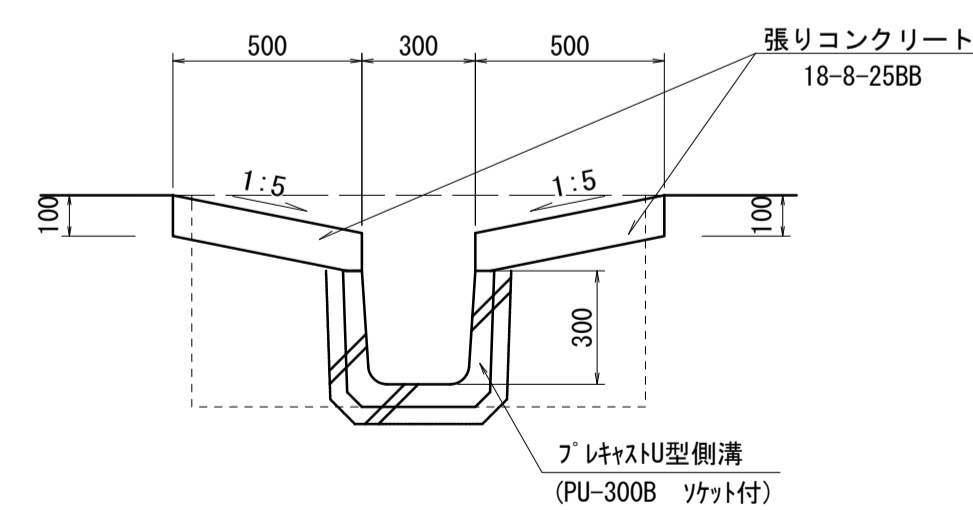
S=1:20



名称	規格	単位	数量	摘要
コンクリート	18-8-25BB	m ³	0.28	
型枠		m ²	3.30	
基礎砕石	RC-40 t=100	m ²	0.84	
基面整正		m ²	0.84	

縦排水

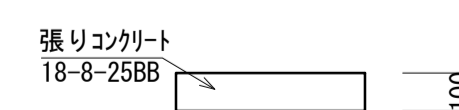
S=1:20



名称	規格	単位	数量	摘要
U型側溝	U-300B ヲカト付	個	16.50	参考重量 79kg/個
張りコンクリート	18-8-25BB	m ²	10.00	
型枠		m ²	4.00	
床掘り		m ³	6.70	
埋戻し		m ³	3.20	
基面整正		m ²	3.00	

張りコンクリート(1)(2)(3)

S=1:20



※10m毎に目地(縦青織維質)を施工すること。

名称	規格	単位	数量	摘要
張りコンクリート	18-8-25BB	m ²	933.00	
型枠		m ²	13.15	

名称	規格	単位	数量	摘要
張りコンクリート	18-8-25BB	m ²	10.00	
型枠		m ²	2.00	

名称	規格	単位	数量	摘要
張りコンクリート	18-8-25BB	m ²	10.00	
型枠		m ²	1.00	

※この図面はA1サイズを原寸とする。

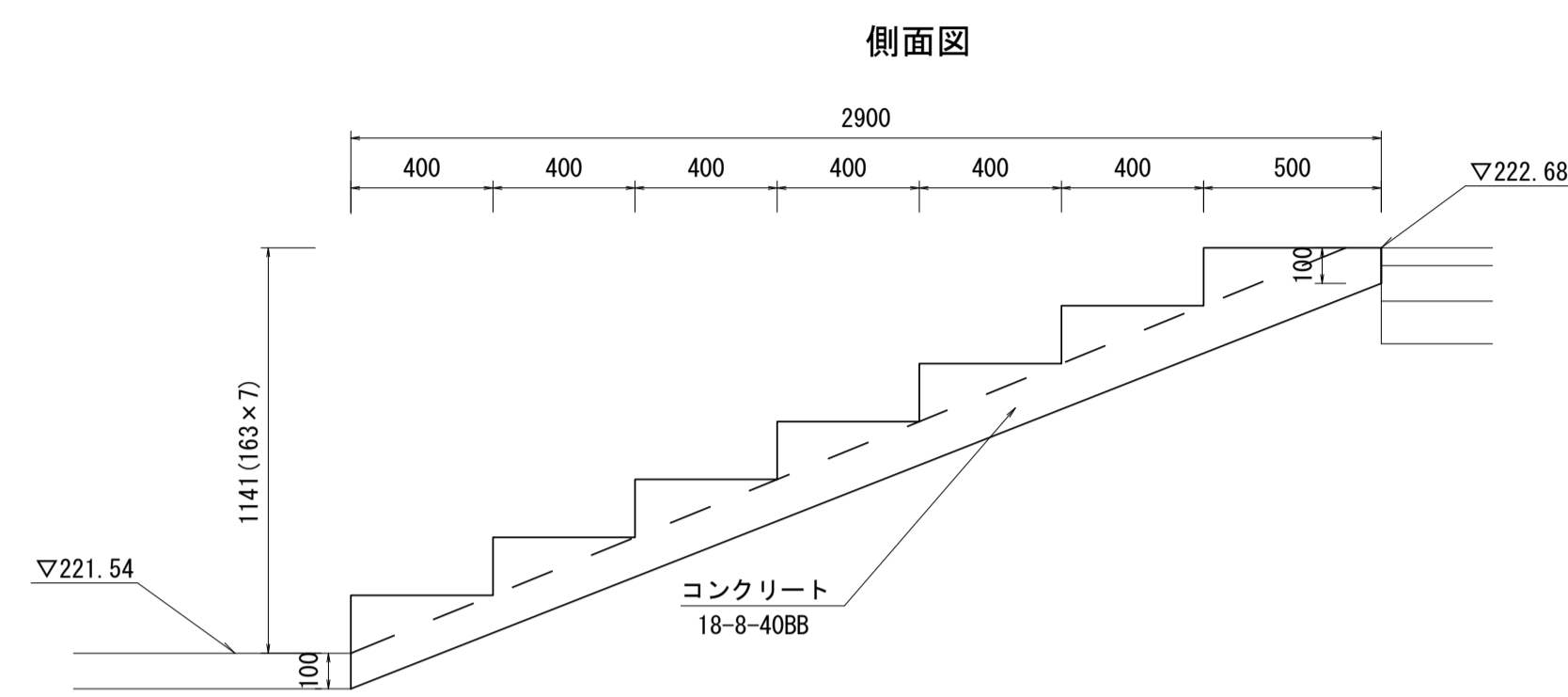
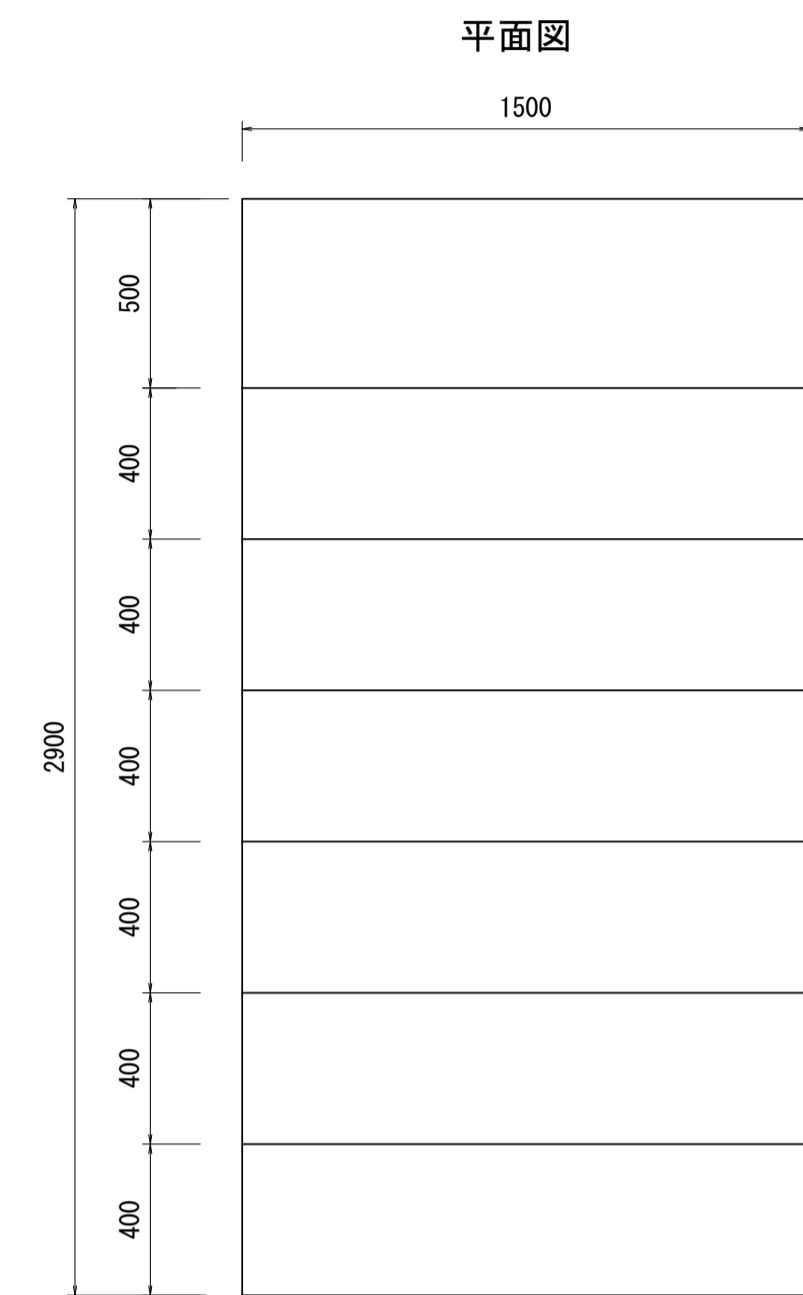
工事名	令和3年度 建整特第1号 三谷中津線道路改良工事		
施工箇所名	津市美杉町下之川地内		
図面名	各種工法図(1)		
縮尺	図示	図面番号	10/12
事業所名	津市建設部建設整備課		

各種工法図(2)

S=図示

階段工

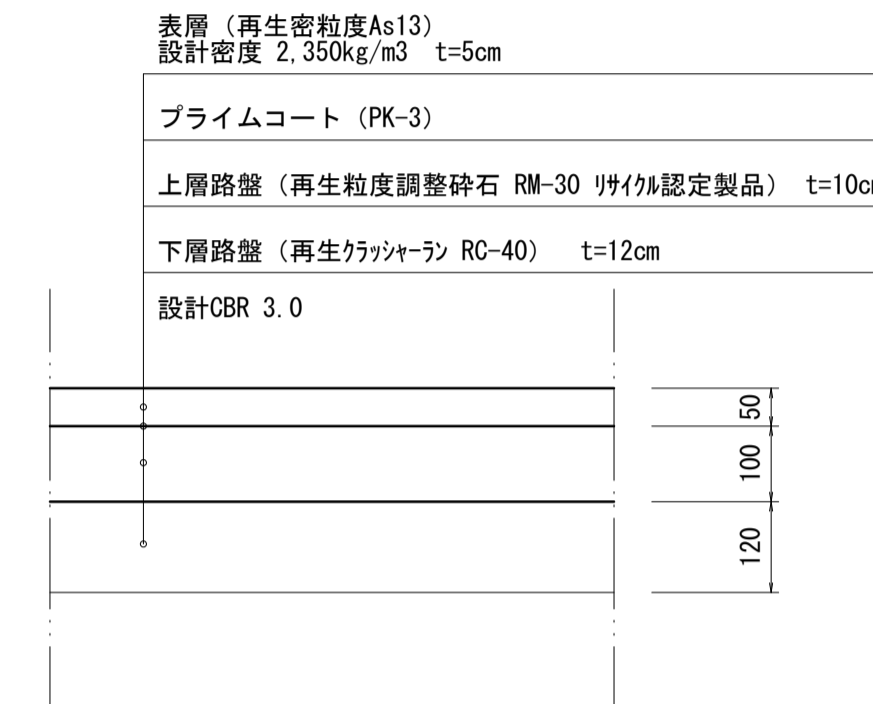
S=1:20



単位数量表		1箇所当り		
名称	規格	単位	数量	摘要
コンクリート	18-8-40BB	m ³	0.87	
型枠		m ²	3.0	
掘削		m ³	0.44	
基面整正		m ²	4.4	

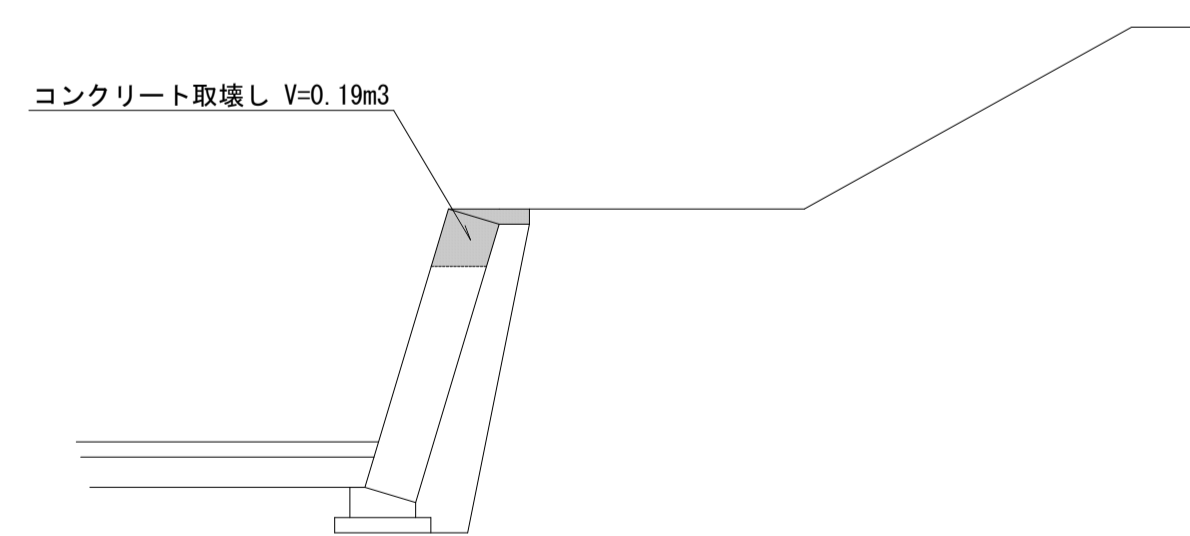
舗装構成図

S=1:10



コンクリート構造物取壊し

S=1:50



※ この図面はA1サイズを原寸とする。

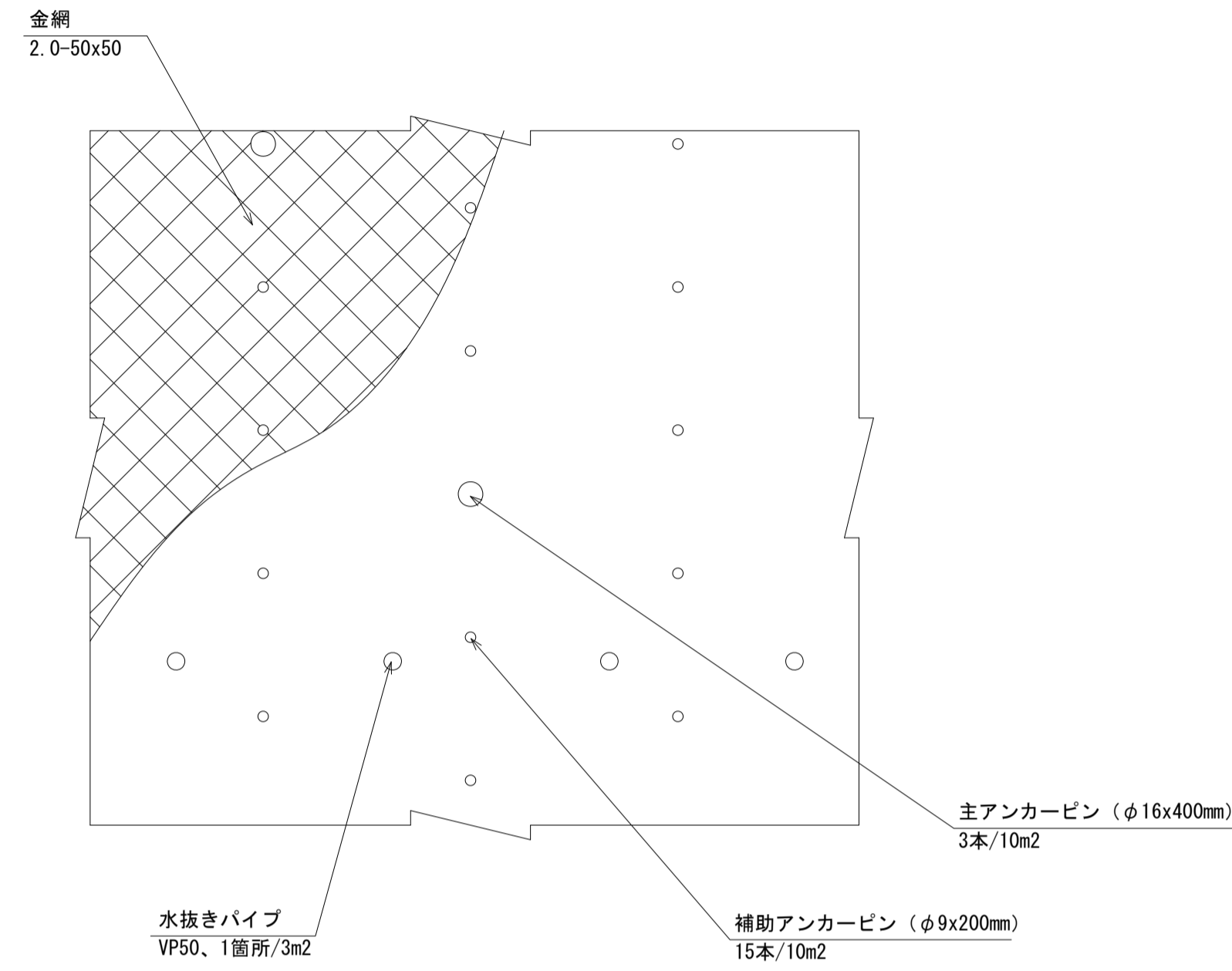
工事名	令和3年度 建整特第1号 三谷中津線道路改良工事		
施工箇所名	津市美杉町下之川地内		
図面名	各種工法図(2)		
縮尺	図示	図面番号	11/12
事業所名	津市建設部建設整備課		

法面補修工詳細図

S=図示

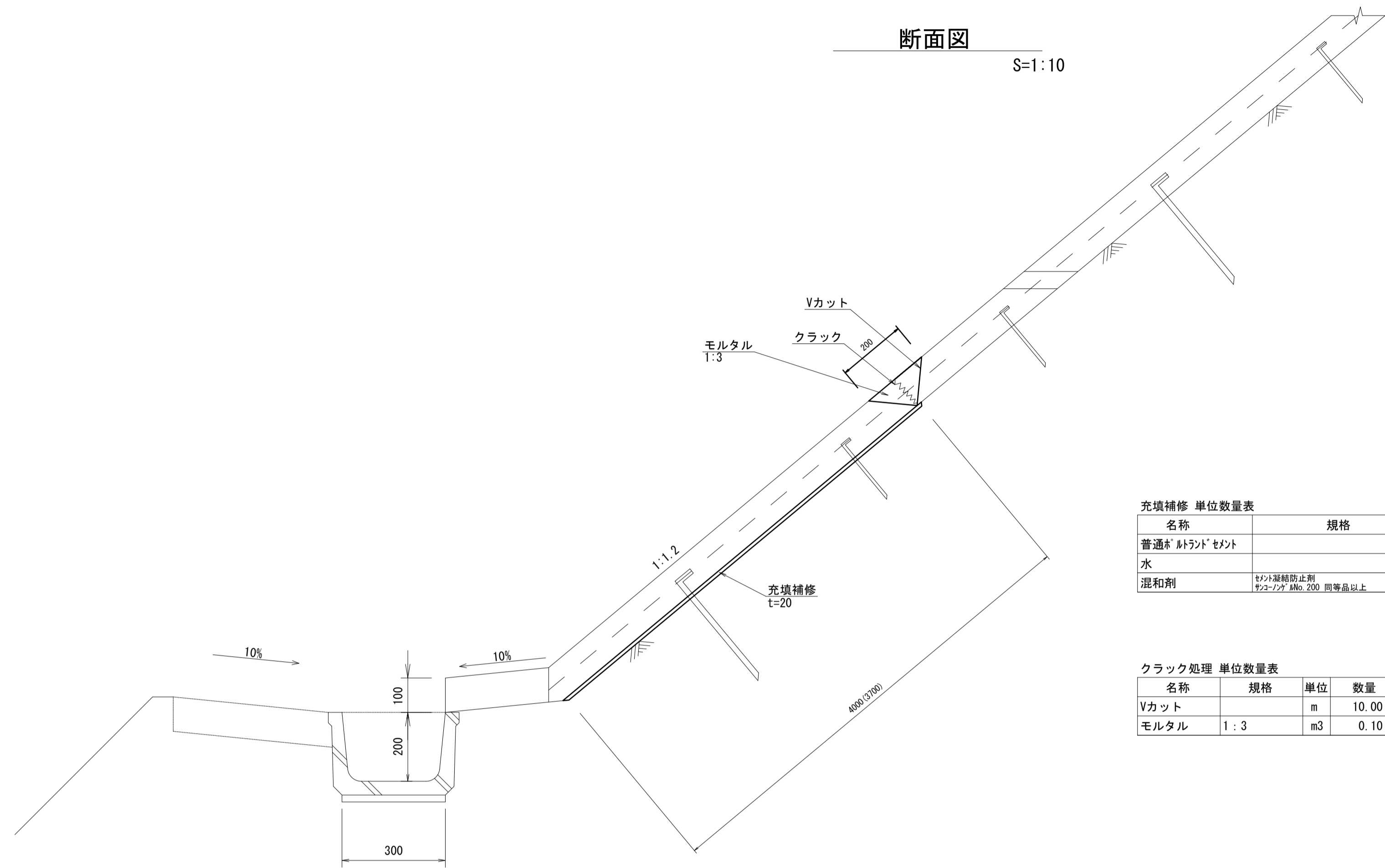
法面吹付補修工参考図

S=1:10



断面図

S=1:10



充填補修 単位数量表 10m3当り

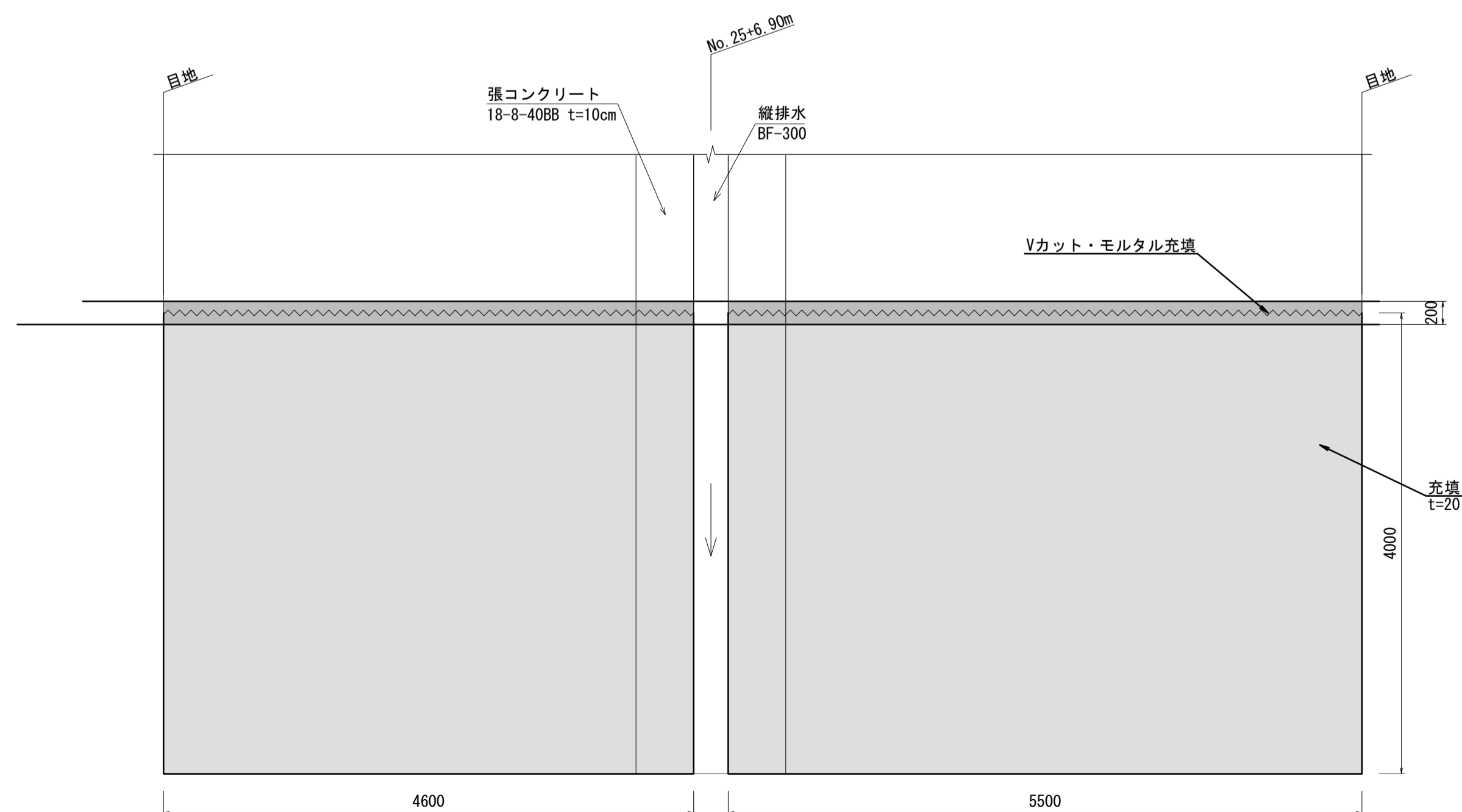
名称	規格	単位	数量	摘要
普通ポルトランドセメント		t	12.55	
水		m3	6.02	
混和剤	セメント凝結防止剤 セメント/ポゾラ 比No.200 同等品以上	kg	126.00	

クラック処理 単位数量表 10m当り

名称	規格	単位	数量	摘要
Vカット		m	10.00	
モルタル	1:3	m3	0.10	

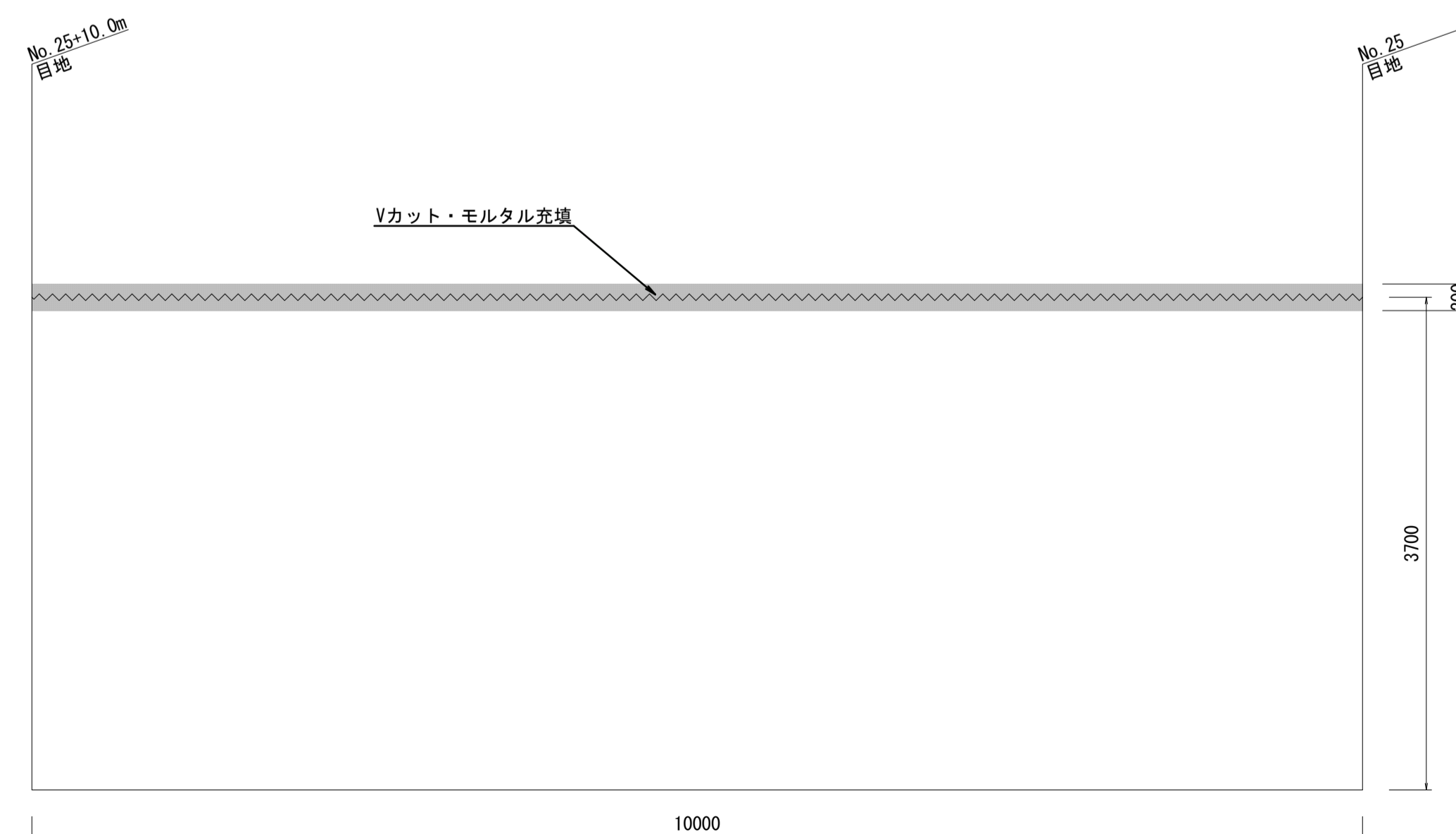
展開図 No. 25左側 付近

S=1:40



展開図 No. 25右側 付近

S=1:40



※ この図面はA1サイズを原寸とする。

工事名	令和3年度 建整特第1号 三谷中津線道路改良工事		
施工箇所名	津市美杉町下之川地内		
図面名	法面補修工詳細図		
縮尺	図示	図面番号	12/12
事業所名	津市建設部建設備課		