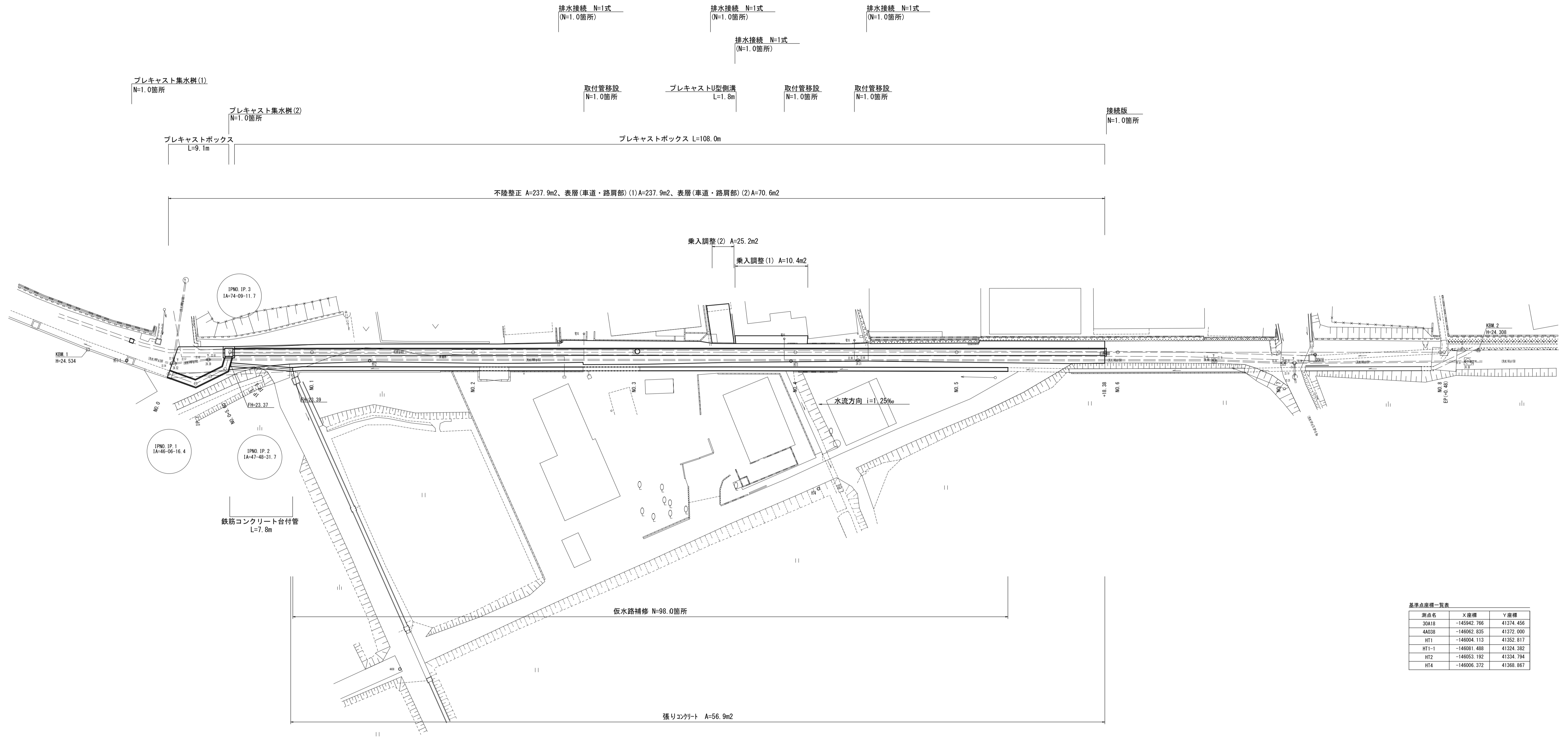
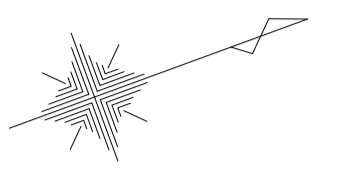


# 平面図

S=1:250



基準点座標一覧表

測点名	X座標	Y座標
30A18	-145942.766	41374.456
4A038	-146062.835	41372.000
HT1	-146004.113	41352.817
HT1-1	-146081.488	41324.382
HT2	-146053.192	41334.794
HT4	-146006.372	41368.867

※この図面はA1サイズを原寸とする。

工事名	令和3年度河川第1号 戸木町地内普通河川改修工事		
施工箇所名	津市戸木町地内		
図面名	平面図		
縮尺	1:250	図面番号	1 / 10
事業所名	津市建設部河川排水推進室		

# 縦断図

V=1:100  
H=1:250



勾配	i=1.25%													
掘削深	1.60	1.46	1.44	1.40	1.44	1.35	1.30	1.27	1.22	1.31	1.46	1.48	1.49	1.27
土被り	0.33	0.19	0.17	0.13	0.17	0.00	0.03	0.00	0.04	0.19	0.21	0.22	0.22	1.27
計画高	23.260	23.264	23.267	23.270	23.272	23.285	23.310	23.335	23.360	23.385	23.408	23.410	23.435	23.460
地盤高	24.49	24.35	24.34	24.30	24.34	24.26	24.24	24.23	24.21	24.22	24.50	24.52	24.55	24.35 23.46
追加距離	0.00	3.57	5.60	7.68	9.83	20.00	40.00	60.00	80.00	100.00	118.38	120.00	140.00	160.00 160.48
単距離	0.00	3.57	2.03	2.08	2.15	10.17	20.00	20.00	20.00	20.00	18.38	1.62	20.00	20.00 0.48
測点	NO.0	IP.1 16.14+0.14	+5.60	IP.2 16.14+0.20	IP.3 16.14+0.12	NO.1	NO.2	NO.3	NO.4	NO.5	-118.38 NO.6	NO.7	NO.8 EP	
曲線														

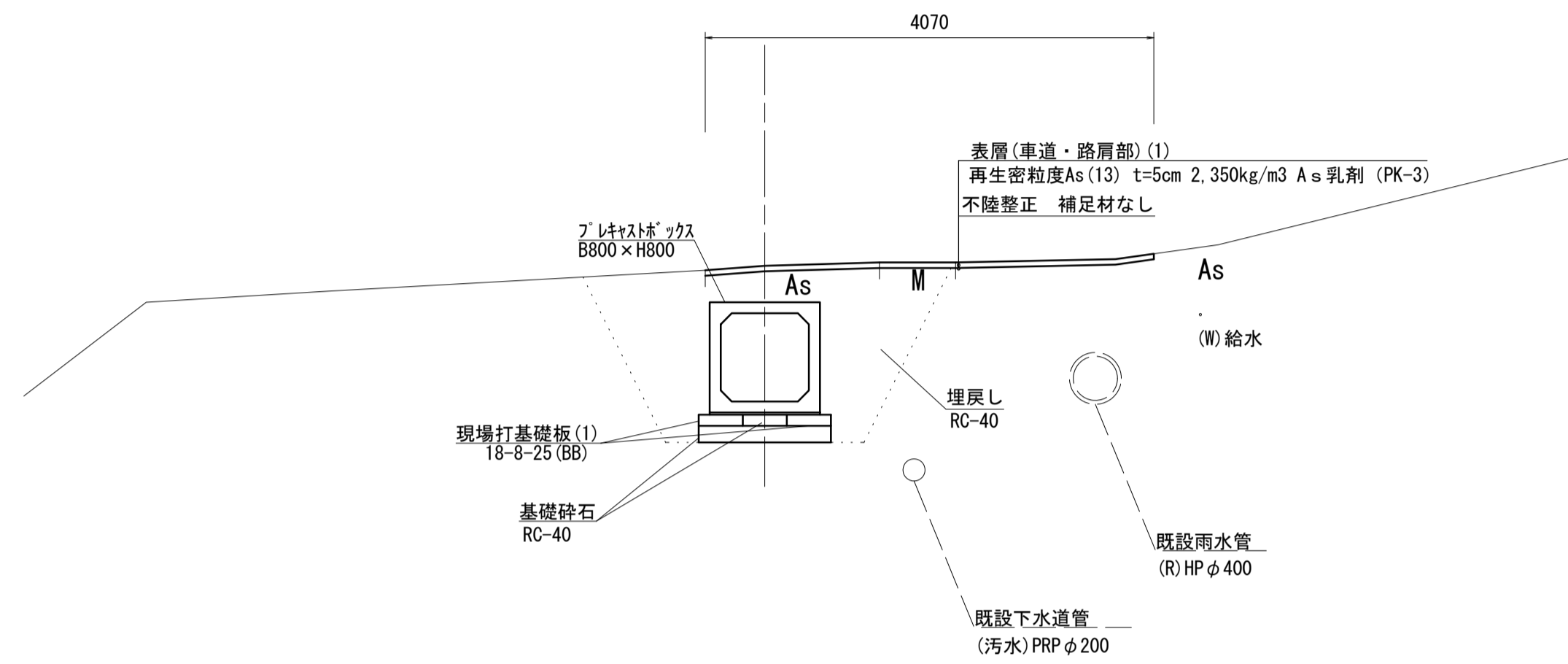
※この図面はA1サイズを原寸とする。

工事名	令和3年度河川第1号 戸木町地内普通河川改修工事		
施工箇所名	津市戸木町地内		
図面名	縦断図		
縮尺	V=1:100 H=1:250	図面番号	2 / 10
事業所名	津市建設部河川排水推進室		

# 標準断面図

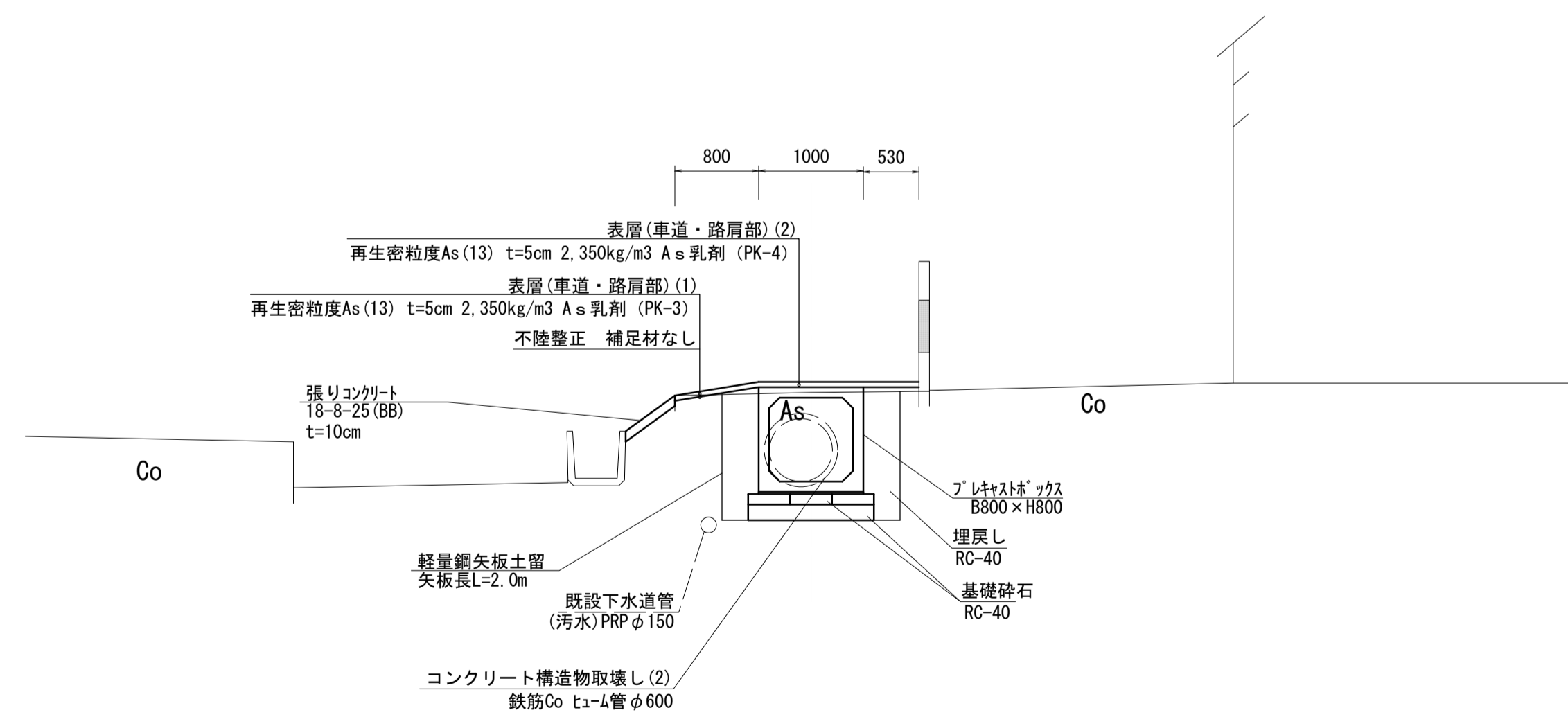
S=1:50

## NO. 0付近



DL=20.00

## NO. 4付近



DL=20.00

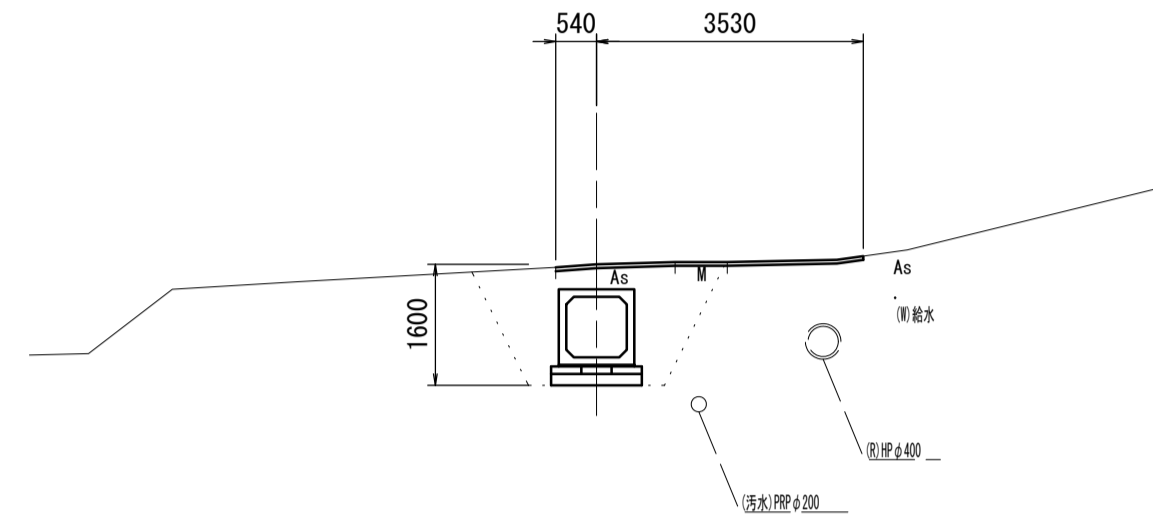
※この図面はA1サイズを原寸とする。

工事名	令和3年度河川第1号 戸木町地内普通河川改修工事		
施工箇所名	津市戸木町地内		
図面名	標準断面図		
縮尺	1:50	図面番号	3 / 10
事業所名	津市建設部河川排水推進室		

# 横断図(1)

S=1:100

NO. 0  
GH=24.49  
FH=23.260



DL=20.00

カルバート工 NO. 0~NO. 0+3.57

床掘り(1)	m2	4.0
床掘り(2)	m2	-
埋戻し	m2	2.7

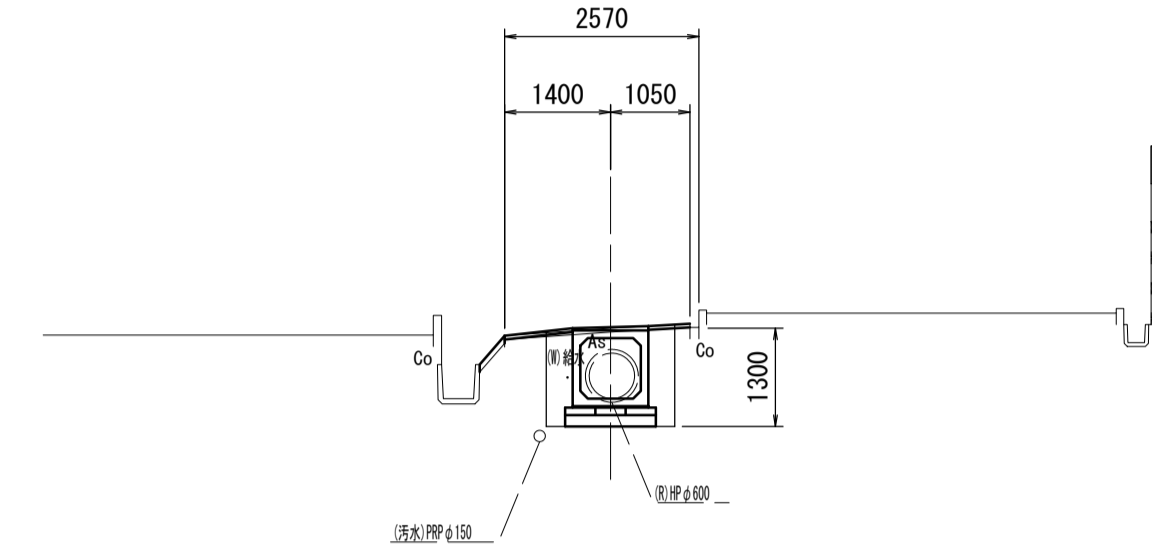
舗装工 NO. 0~NO. 0+3.57

不陸整正	m	4.07
表層(1)	m	4.07
表層(2)	m	-

防草コンクリート

張りコンクリート	m	-
----------	---	---

NO. 2  
GH=24.24  
FH=23.310



DL=20.00

カルバート工 NO. 1+8.38 (同所) ~NO. 2

床掘り(1)	m2	-
床掘り(2)	m2	1.7
埋戻し	m2	0.8

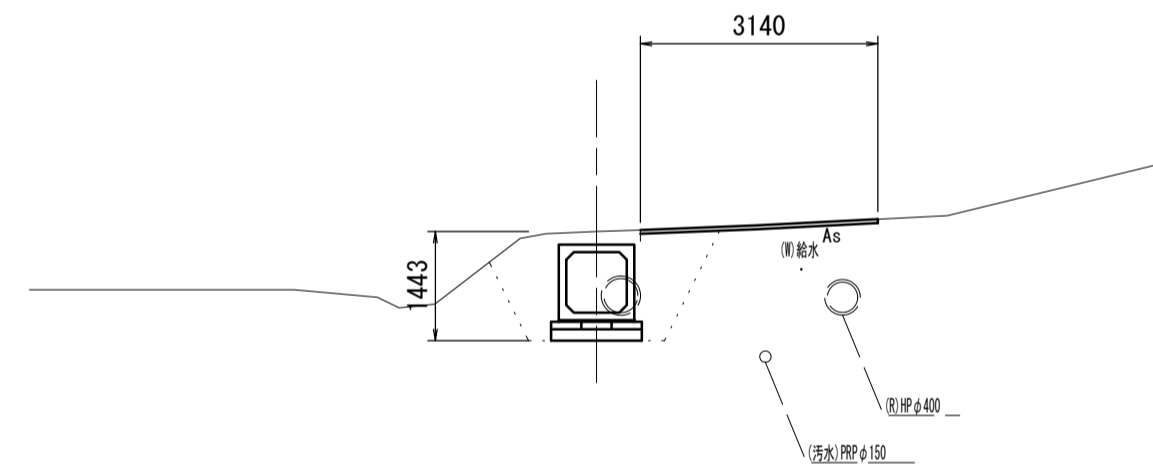
舗装工 NO. 1+11.10 (同所) ~NO. 2+17.10

不陸整正	m	1.45
表層(1)	m	1.45
表層(2)	m	1.00

防草コンクリート

張りコンクリート	m	0.50
----------	---	------

NO. 0+5.60  
GH=24.34  
FH=23.267



DL=20.00

カルバート工 NO. 0+3.57 (同所) ~NO. 0+9.83

床掘り(1)	m2	3.2
床掘り(2)	m2	-
埋戻し	m2	2.1

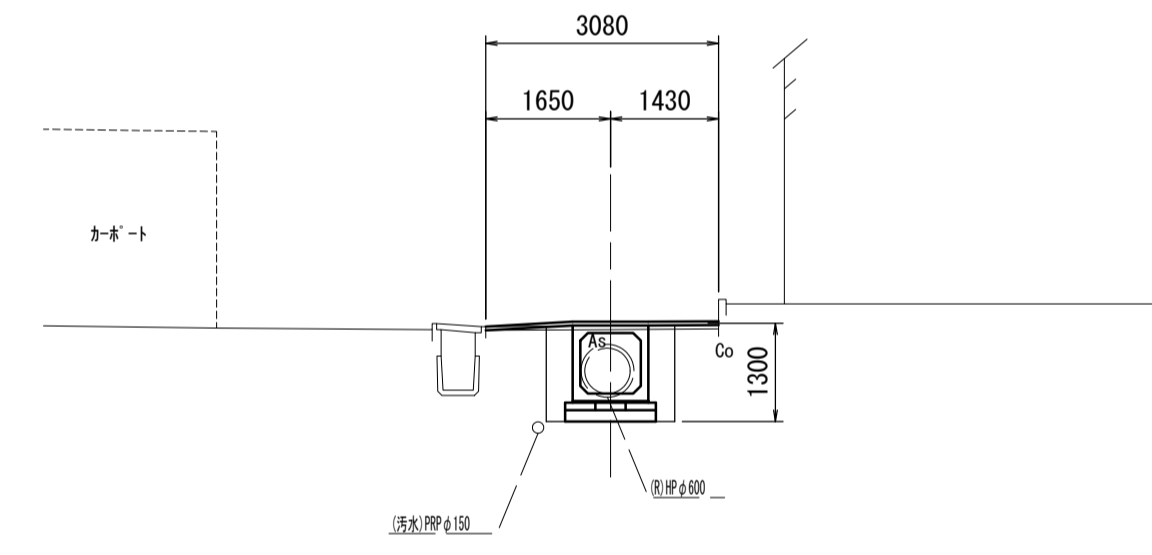
舗装工 NO. 0+3.57 (同所) ~NO. 0+9.83

不陸整正	m	3.14
表層(1)	m	3.14
表層(2)	m	-

防草コンクリート

張りコンクリート	m	-
----------	---	---

NO. 3  
GH=24.23  
FH=23.335



DL=20.00

カルバート工

床掘り(1)	m2	-
床掘り(2)	m2	1.7
埋戻し	m2	0.8

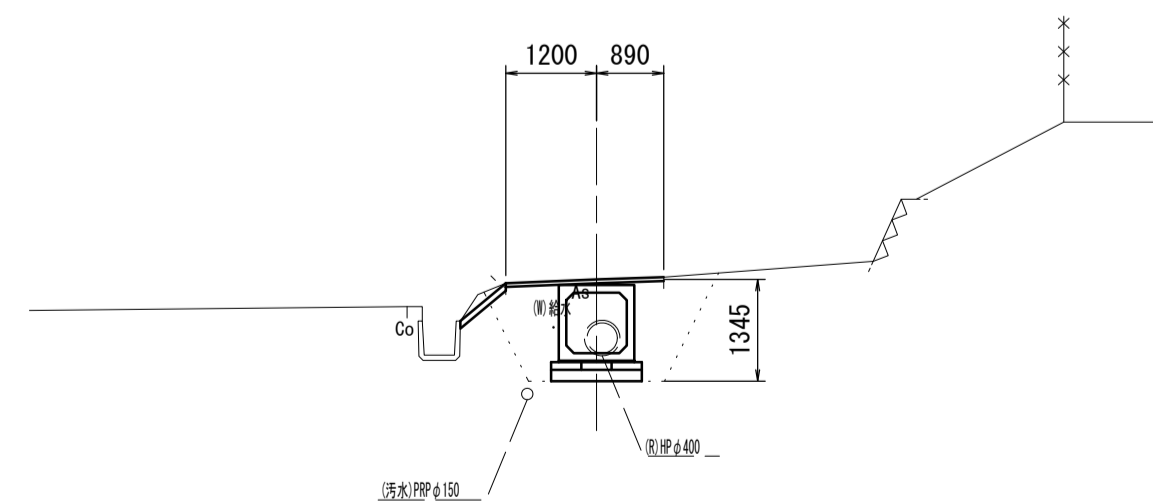
舗装工 NO. 2+17.10 (同所) ~NO. 3

不陸整正	m	2.08
表層(1)	m	2.08
表層(2)	m	1.00

防草コンクリート

張りコンクリート	m	0.50
----------	---	------

NO. 1  
GH=24.26  
FH=23.285



DL=20.00

カルバート工 NO. 1~NO. 1+8.38

床掘り(1)	m2	3.0
床掘り(2)	m2	-
埋戻し	m2	1.9

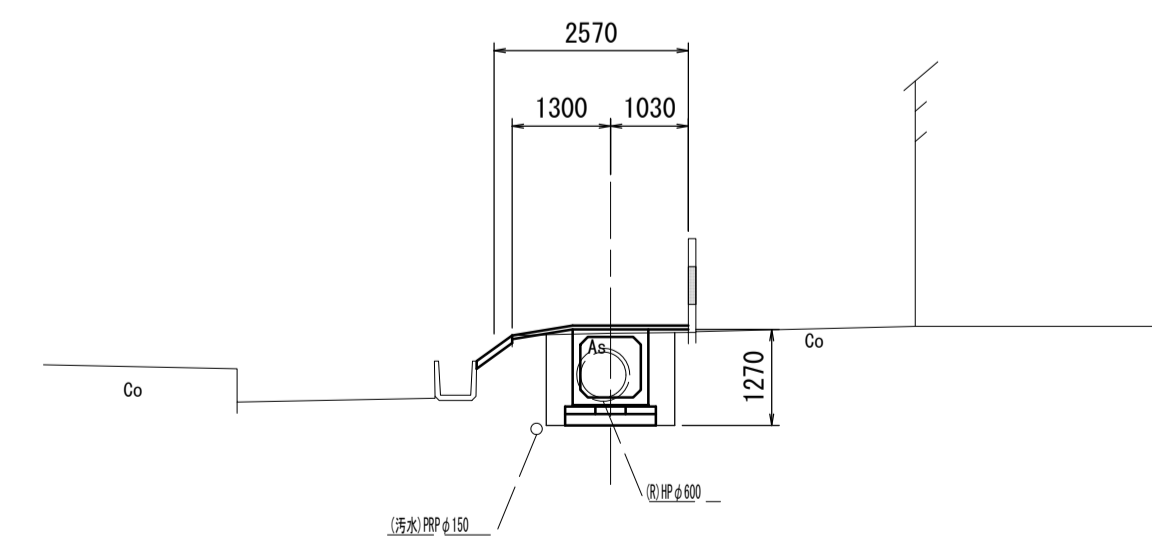
舗装工 NO. 1~NO. 1+11.10

不陸整正	m	2.09
表層(1)	m	2.09
表層(2)	m	-

防草コンクリート NO. 0+17.6~

張りコンクリート	m	0.78
----------	---	------

NO. 4  
GH=24.21  
FH=23.360



DL=20.00

カルバート工

床掘り(1)	m2	-
床掘り(2)	m2	1.7
埋戻し	m2	0.8

舗装工

不陸整正	m	1.33
表層(1)	m	1.33
表層(2)	m	1.00

防草コンクリート

張りコンクリート	m	0.58
----------	---	------

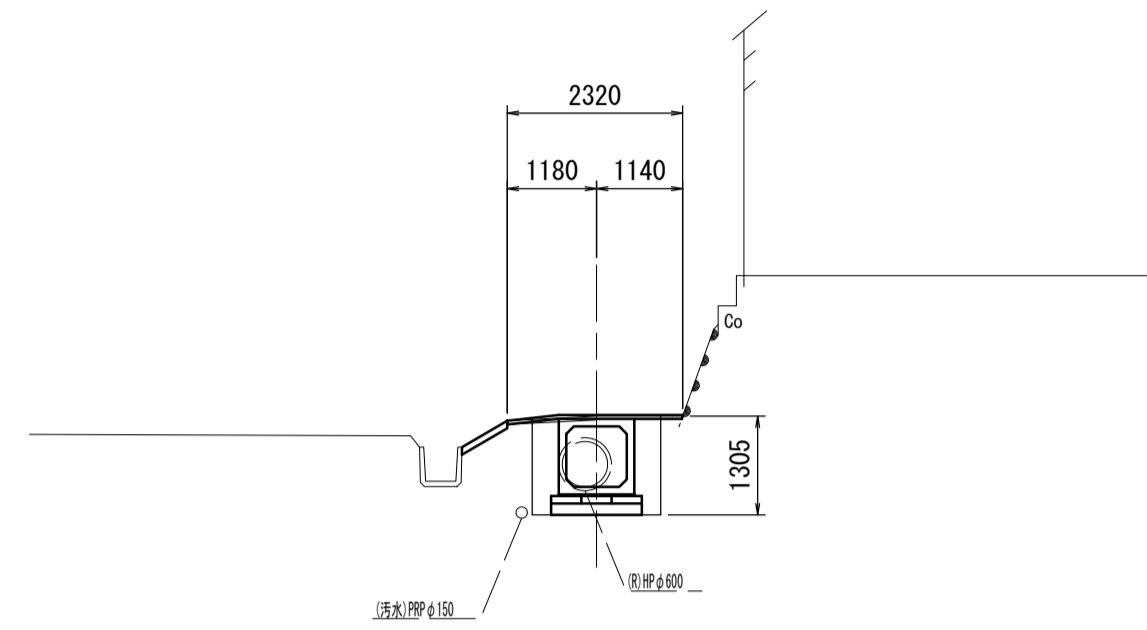
※この図面はA1サイズを原寸とする。

工事名	令和3年度河川第1号 戸木町地内普通河川改修工事		
施工箇所名	津市戸木町地内		
図面名	横断図(1)		
縮尺	1:100	図面番号	4 / 10
事業所名	津市建設部河川排水推進室		

# 横断図(2)

S=1:100

NO. 5  
GH=24.32  
FH=23.385



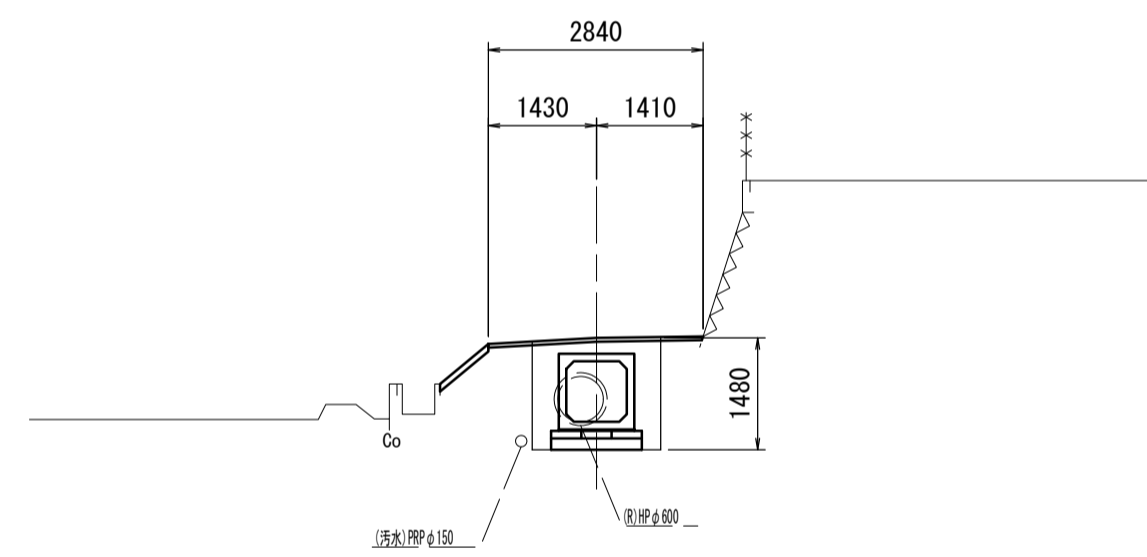
カルバート工	
床掘り(1)	m2 -
床掘り(2)	m2 1.7
埋戻し	m2 0.8

舗装工 NO. 4+13.16 (同所) ~NO. 5+1.70	
不陸整正	m 1.32
表層(1)	m 1.32
表層(2)	m 1.00

防草コンクリート	
張りコンクリート	m 0.70

DL=20.00

NO. 5+18.38  
GH=24.52  
FH=23.410



カルバート工 NO. 5+19.08	
床掘り(1)	m2 -
床掘り(2)	m2 2.0
埋戻し	m2 1.1

舗装工 NO. 5+1.70 (同所) ~NO. 5+18.38	
不陸整正	m 2.84
表層(1)	m 2.84
表層(2)	m -

防草コンクリート NO. 5+14.35~NO. 5+18.38	
張りコンクリート	m 0.83

DL=20.00

※この図面はA1サイズを原寸とする。

工事名	令和3年度河川第1号 戸木町地内普通河川改修工事		
施工箇所名	津市戸木町地内		
図面名	横断図(2)		
縮尺	1:100	図面番号	5 / 10
事業所名	津市建設部河川排水推進室		

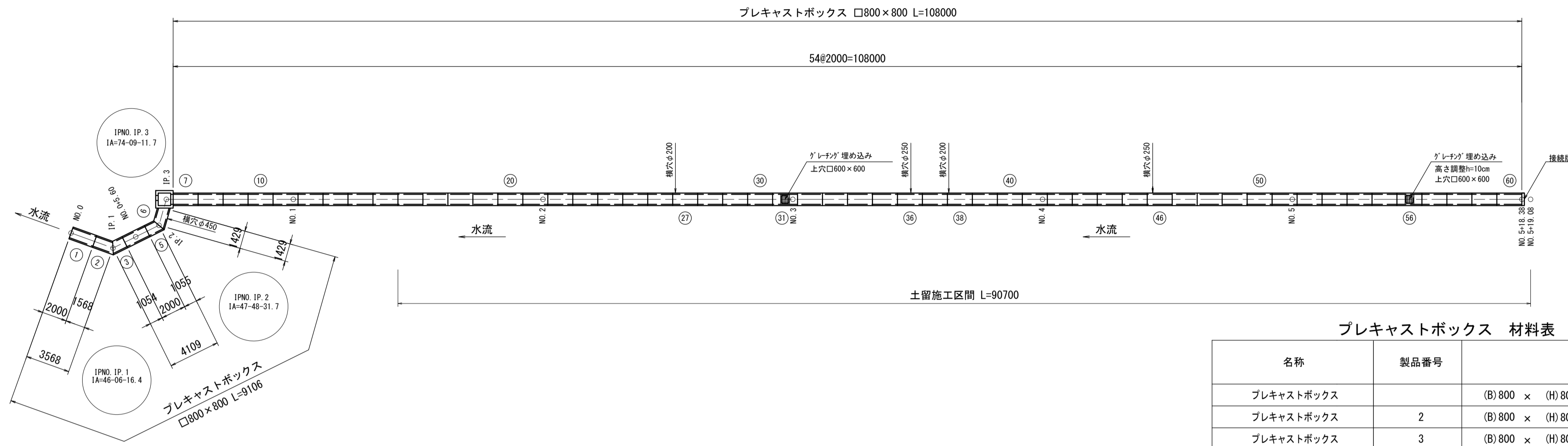
# 各種工法図(1)

S=図示

## プレキャストボックス配列図

### 平面図

S=1:250



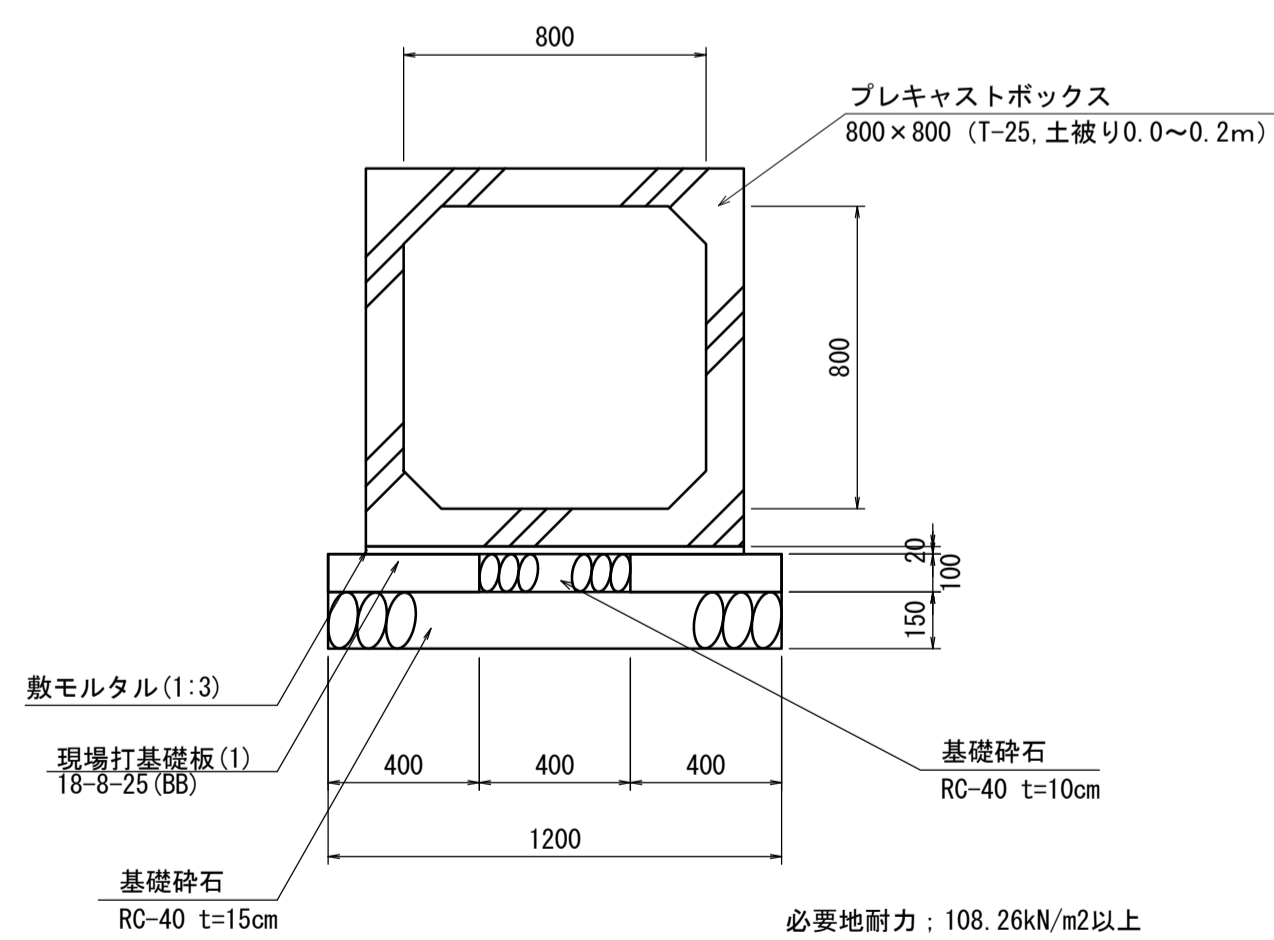
プレキャストボックス 材料表

1.0式(117.1m)当り

名称	製品番号	規格	単位	数量	摘要
プレキャストボックス		(B) 800 x (H) 800 x (L) 2000 [標準]	個	48	参考重量: 1900kg
プレキャストボックス	2	(B) 800 x (H) 800 x (L) 1355/1781 [斜切]	個	1	参考重量: 1490kg
プレキャストボックス	3	(B) 800 x (H) 800 x (L) 841/1267 [斜切]	個	1	参考重量: 1001kg
プレキャストボックス	5	(B) 800 x (H) 800 x (L) 833/1277 [斜切]	個	1	参考重量: 1002kg
プレキャストボックス	31	(B) 800 x (H) 800 x (L) 2000 [グレーチング埋込 高さ調整h=5cm] □600 x 600 N=1	個	1	参考重量: 1810kg
プレキャストボックス	56	(B) 800 x (H) 800 x (L) 2000 [グレーチング埋込 高さ調整h=10cm] □600 x 600 N=1	個	1	参考重量: 1810kg
プレキャストボックス	27.38	(B) 800 x (H) 800 x (L) 2000 [横穴] φ200 N=1	個	2	参考重量: 1892kg
プレキャストボックス	36.46	(B) 800 x (H) 800 x (L) 2000 [横穴] φ250 N=1	個	2	参考重量: 1888kg
プレキャストボックス	6	(B) 800 x (H) 800 x (L) 1065/1793 [両斜切・横穴] φ450 N=1	個	1	参考重量: 1318kg
敷モルタル		1:3	m <sup>3</sup>	2.34	
現場打基礎板(1)		18-8-25(BB)	枚	117.1	
基礎砕石		RC-40 t=10cm	m <sup>2</sup>	46.8	
基礎砕石		RC-40 t=15cm	m <sup>2</sup>	140.5	

### プレキャストボックス

S=1:20

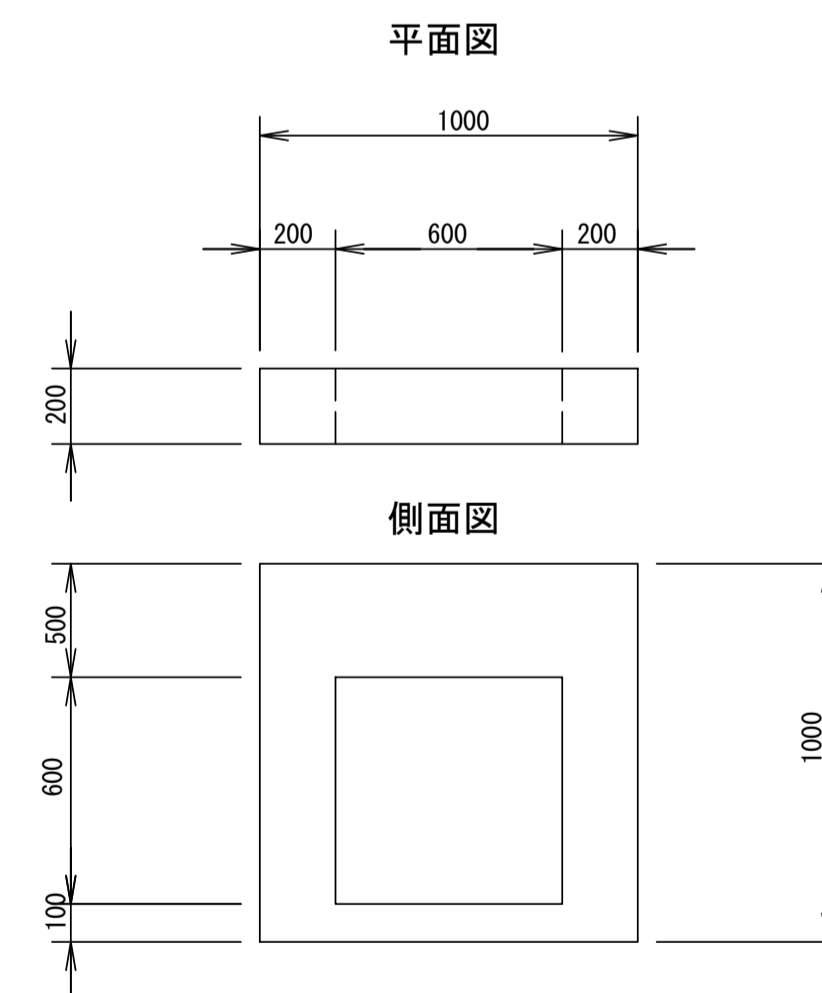


必要地耐力: 108.26kN/m<sup>2</sup>以上

プレキャストボックス 10.0m当り					
名称	規格	単位	数量	摘要	
ボックスカルバート	□800 x 800	m	10.0		
敷モルタル	1:3	m <sup>3</sup>	0.20		
現場打基礎板(1)	18-8-25(BB)	枚	10.0	参考重量: 188kg	
基礎砕石	RC-40 t=10cm	m <sup>2</sup>	4.00		
基礎砕石	RC-40 t=15cm	m <sup>2</sup>	12.00		
基面整正		m <sup>2</sup>	12.00		

### 接続版詳細図

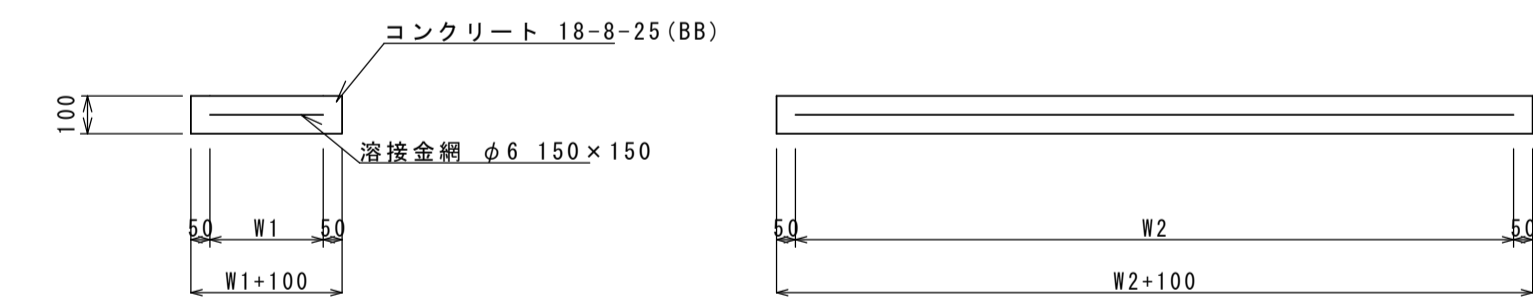
S=1:20



接続版 1箇所当り				
名称	規格	単位	数量	備考
コンクリート	18-8-40BB	m <sup>3</sup>	0.13	
型枠		m <sup>2</sup>	2.16	

### 現場打基礎板

S=1:20



現場打基礎板

名称	規格	単位	数量				備考
			(1)	(2)	(3)	(4)	
現場打基礎板		枚	10.00	10.00	10.00	10.00	
コンクリート	18-8-25(BB)	m <sup>3</sup>	0.80	0.71	2.25	1.12	
同上型枠		m <sup>2</sup>	3.00	2.27	4.05	3.24	
路盤紙	クラフト紙	m <sup>2</sup>	8.00	7.06	22.50	11.20	
溶接金網	φ6 150x150	m <sup>2</sup>	5.70	5.48	19.60	8.74	
W1		mm	300	740	1400	460	
W2		mm	1900	740	1400	1900	

※この図面はA1サイズを原寸とする。

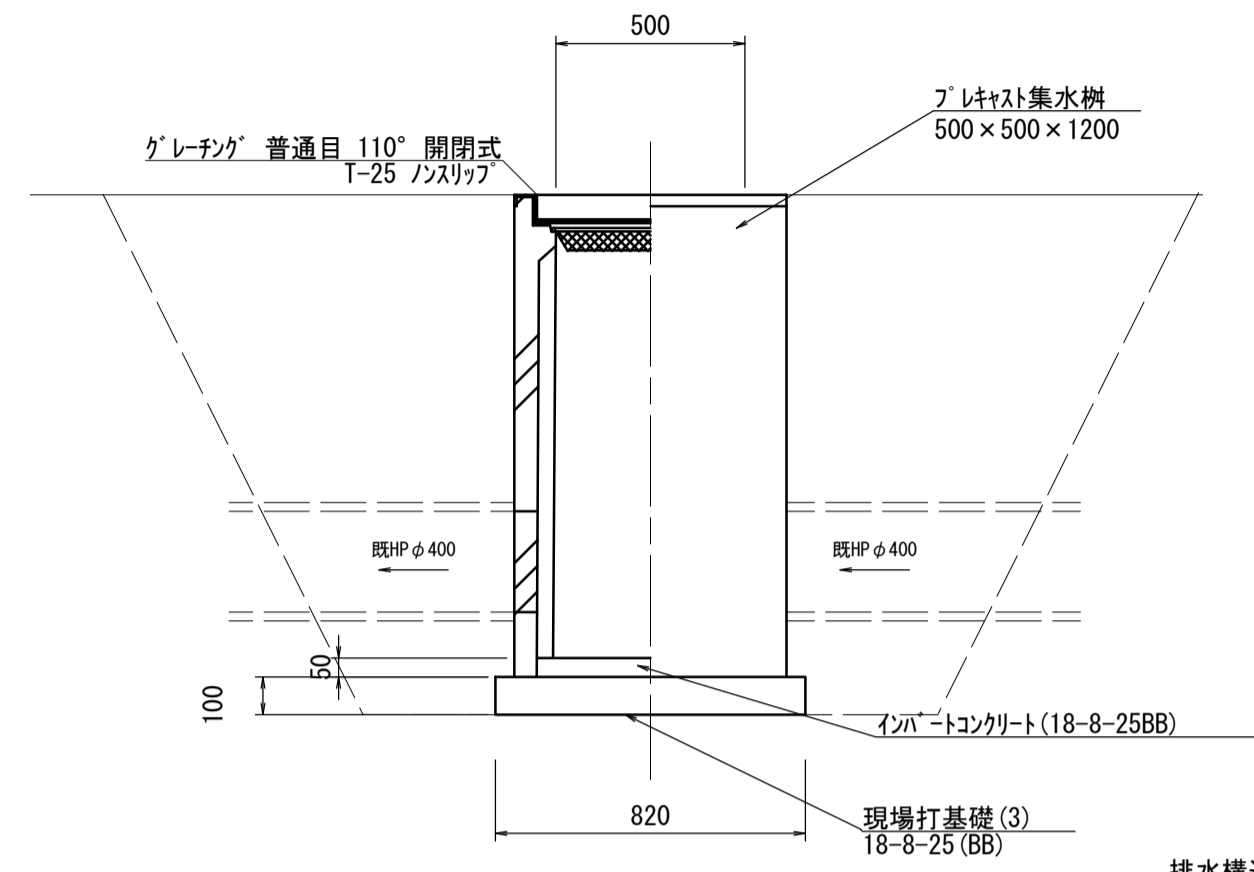
工事名	令和3年度河川第1号 戸木町地内普通河川改修工事		
施工箇所名	津市戸木町地内		
図面名	各種工法図(1)		
縮尺	図示	図面番号	6 / 10
事業所名	津市建設部河川排水推進室		

## 各種工法図(2)

S=図示

### プレキャスト集水樹(1)

S=1:20



※ 既設HPφ400の埋設位置、深さは想定であるため、試掘調査にて確認を行い協議のうえ規格を決定すること。

排水構造物工	1.0箇所当り
床掘り(3)	m <sup>3</sup> 3.6
埋戻し	m <sup>3</sup> 2.4

#### プレキャスト集水樹(1)

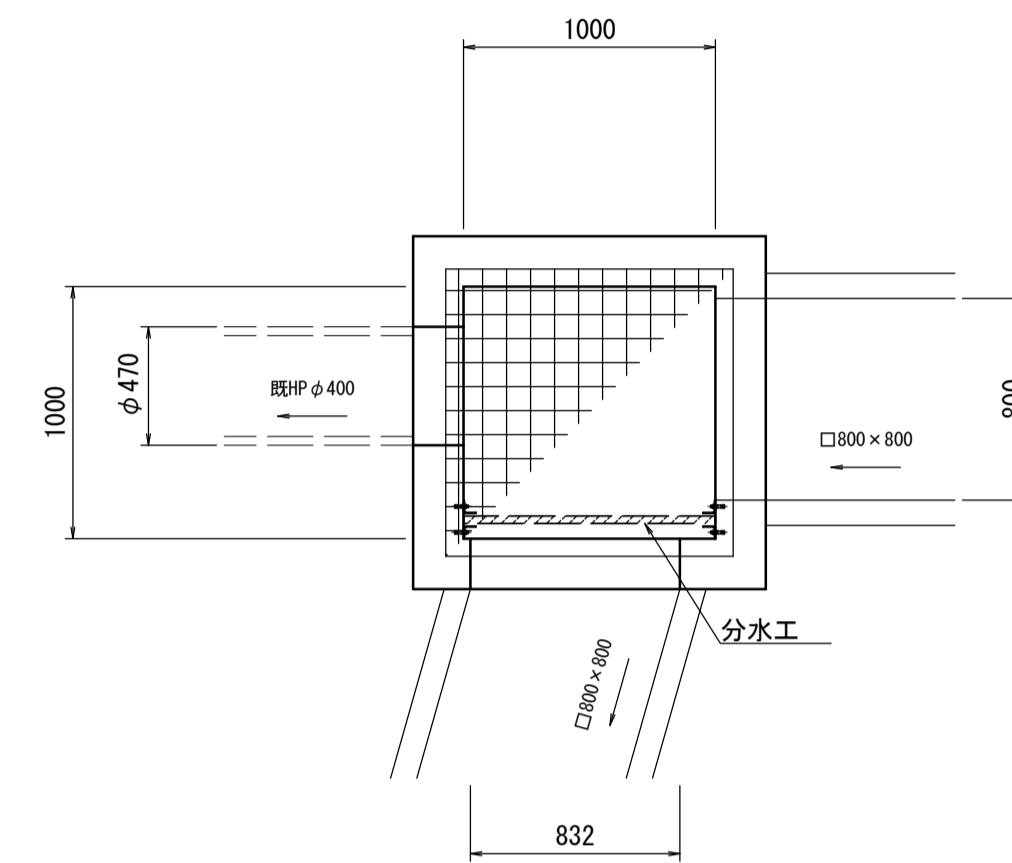
10箇所当り

名称	規格	単位	数量	摘要
プレキャスト集水樹	500×500×1200	基	10	AS鋼同等品以上 参考重量556kg
インバートコンクリート	18-8-25BB	m <sup>3</sup>	0.18	
現場打基礎板(2)	18-8-25BB	枚	10	参考重量: 167kg
基面整正		m <sup>2</sup>	6.72	

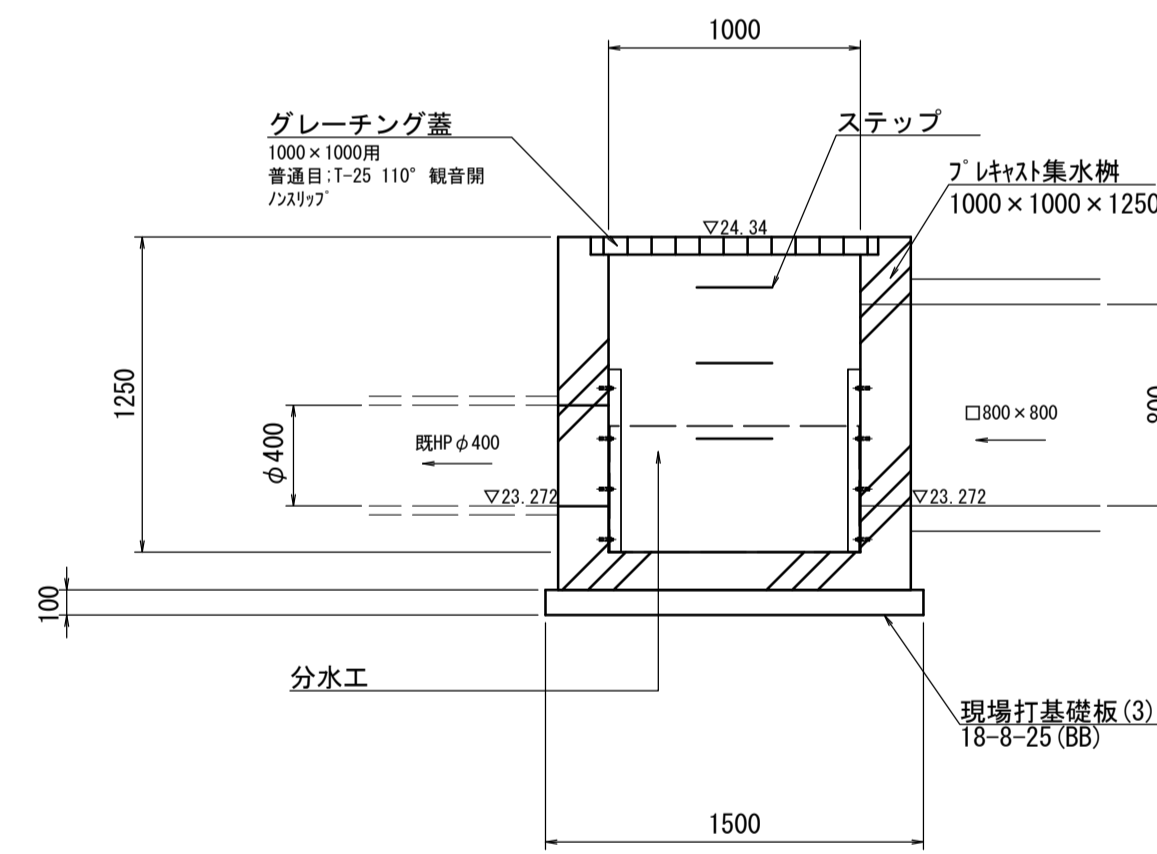
### プレキャスト集水樹(2)

S=1:30

#### 平面図



#### 断面図



※ 既設HPφ400の埋設位置、深さは想定であるため、試掘調査にて確認を行い協議のうえ規格を決定すること。

#### プレキャスト集水樹(2)

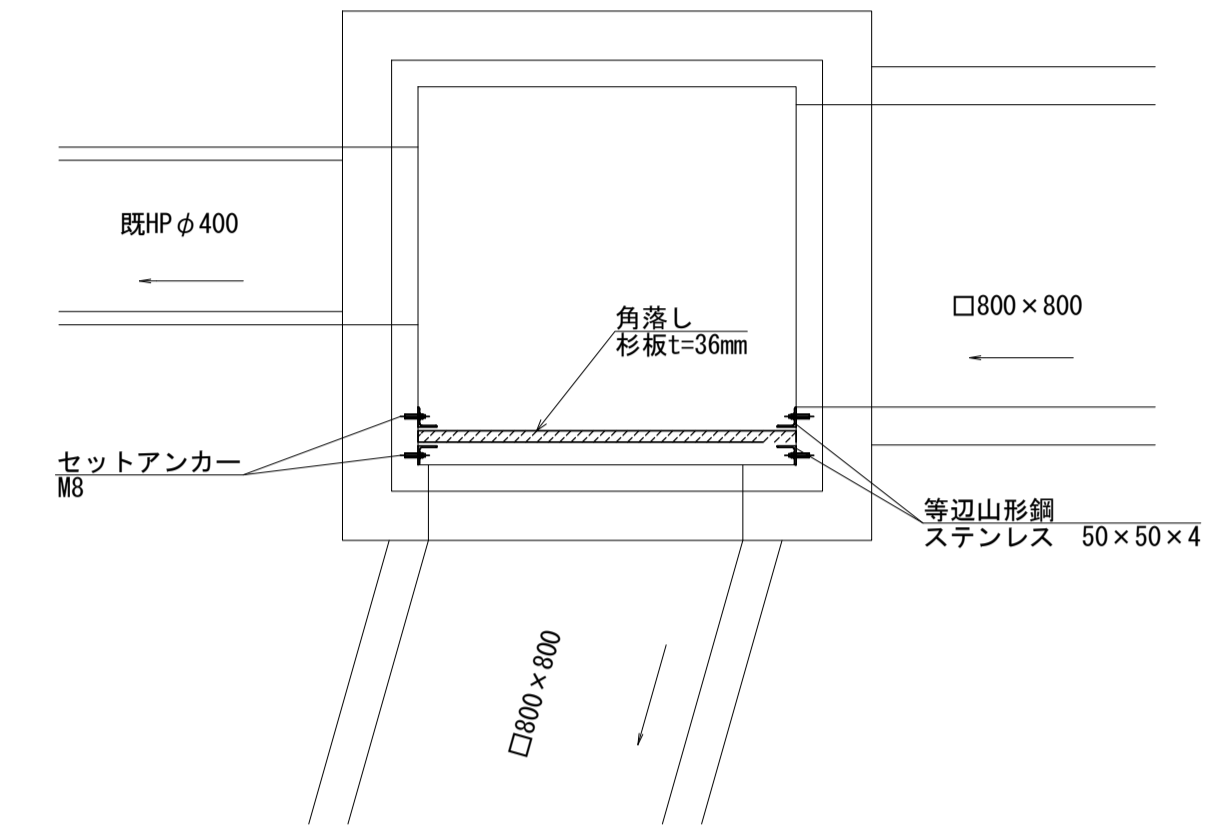
10箇所当り

名称	規格	単位	数量	摘要
プレキャスト集水樹	1000×1000×1250	基	10	普通目 110° 開閉式 ノズリ付 AS鋼同等品以上 参考重量748kg
現場打基礎板(3)	18-8-25BB	枚	10	参考重量: 529kg
基面整正		m <sup>2</sup>	22.5	
分水工		箇所	10	

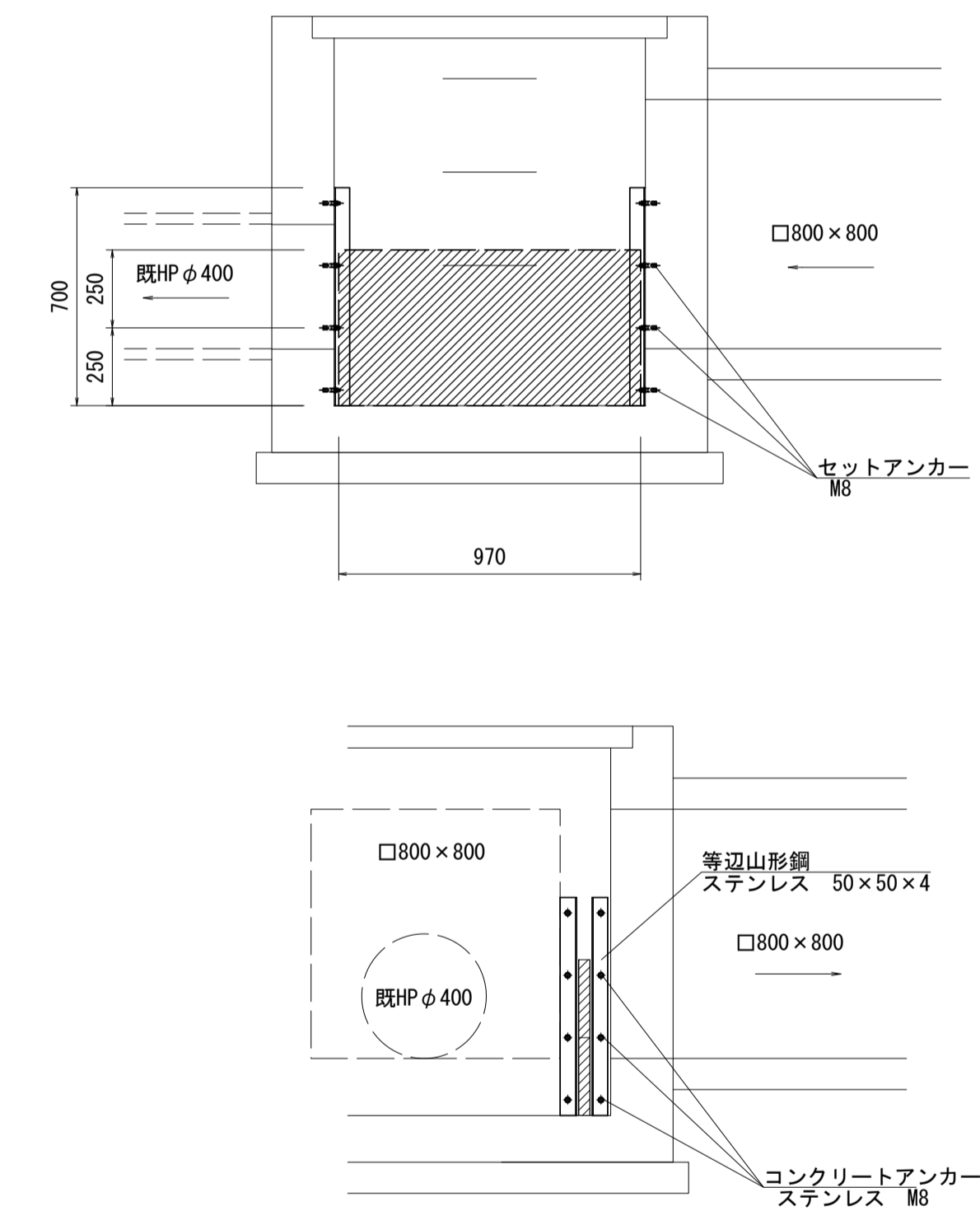
### 分水工

S=1:20

#### 平面図



#### 断面図



#### 分水工

10箇所当り

名称	規格	単位	数量	摘要
剛孔(電動ハドリル)	L=70mm	孔	160	
コンクリートアンカー	ステンレスM8	本	160	
等辺山形鋼	ステンレス50×50×4	kg	84.8	
角落し	杉板 t=36mm	m <sup>3</sup>	0.17	

※この図面はA1サイズを原寸とする。

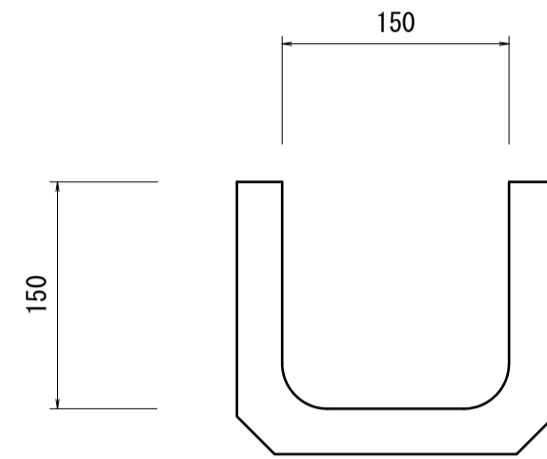
工事名	令和3年度河川第1号 戸木町地内普通河川改修工事		
施工箇所名	津市戸木町地内		
図面名	工法図(2)		
縮尺	図示	図面番号	7 / 10
事業所名	津市建設部河川排水推進室		

# 各種工法図(3)

S=図示

## プレキャストU型側溝

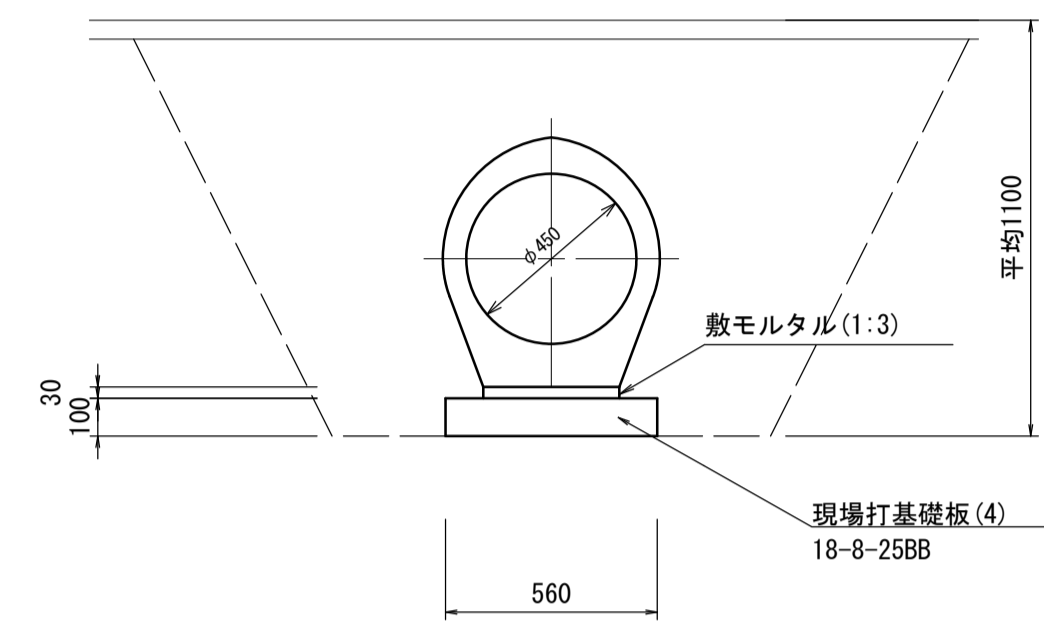
S=1:5



鉄筋コンクリート台付管 10.0m当り				
名称	規格	単位	数量	摘要
プレキャストU型側溝	U字溝150	個	16.5	JIS規格認定製品 参考重量24kg
基面整正		m <sup>2</sup>	1.60	

## 鉄筋コンクリート台付管

S=1:20

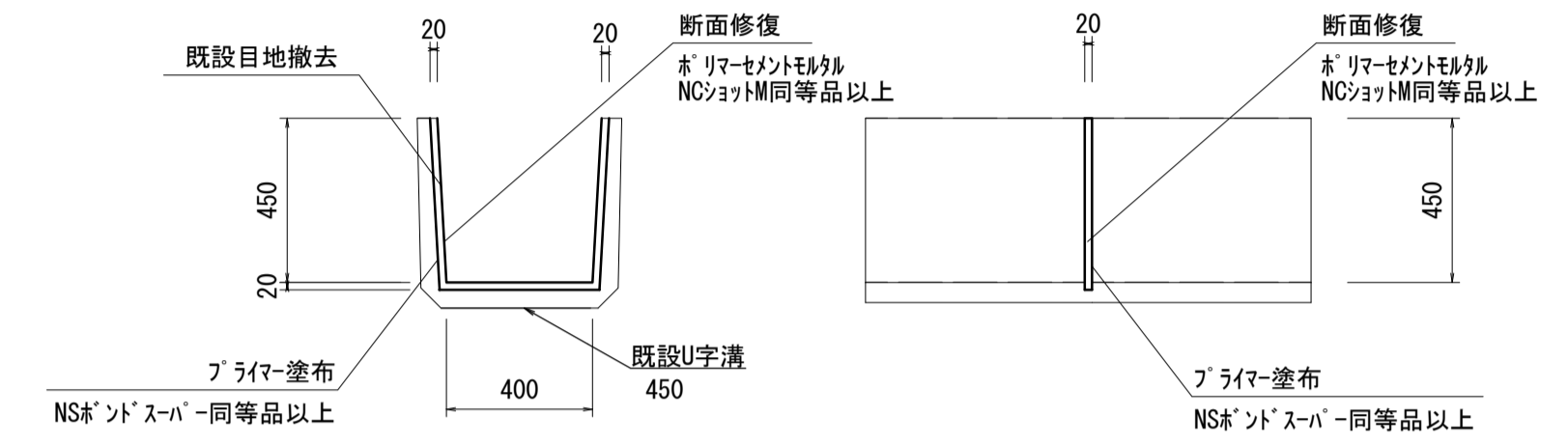


排水構造物工 L=6.5m			
床掘り(3)	m <sup>2</sup>	1.8	
埋戻し	m <sup>2</sup>	1.4	

鉄筋コンクリート台付管 10.0m当り				
名称	規格	単位	数量	摘要
台付管	φ450 L=2.5m	m	10.0	
敷モルタル	1:3	m <sup>3</sup>	0.11	
現場打基礎板(4)	18-8-25BB	枚	5	参考重量: 263kg
基面整正		m <sup>2</sup>	5.60	

## 仮水路補修

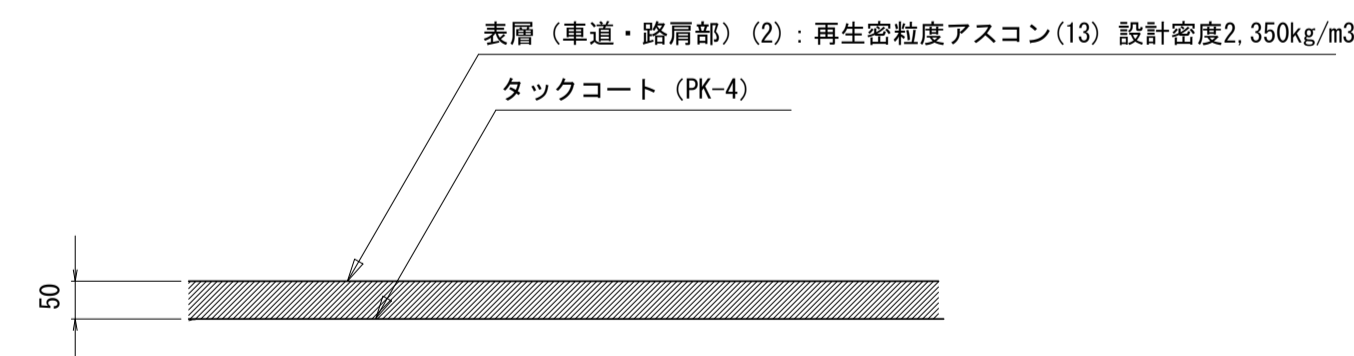
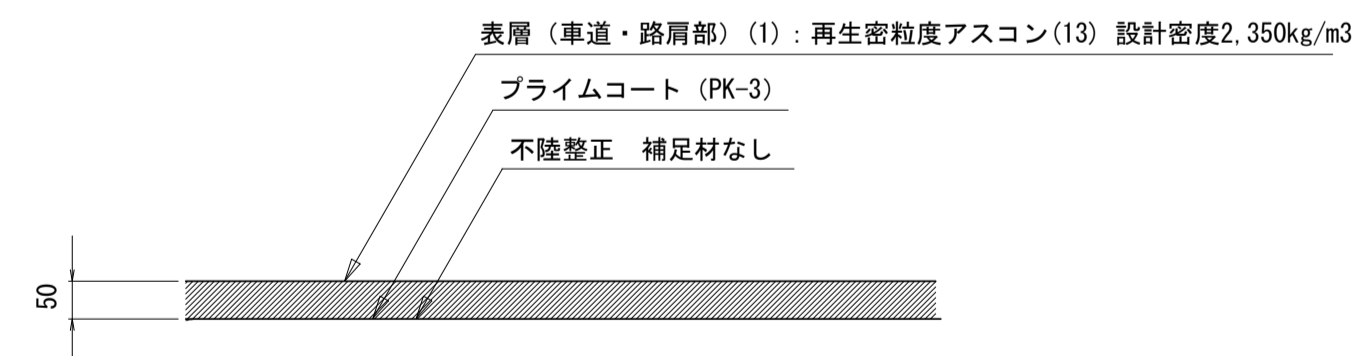
S=1:20



仮水路補修 10.0箇所当り				
名称	規格	単位	数量	摘要
既設目地撤去	機械はつり	m	13.0	
プライマー塗布	プライマー設計量48.9kg/10m <sup>2</sup>	m <sup>2</sup>	0.26	NSF'ンドス'パ-同等品以上
断面修復	修復材設計量385kg/10m <sup>2</sup>	m <sup>2</sup>	0.26	ポ'リマーセメントモルタル NC'ショットM同等品以上

## 舗装構成図

S=1:10



※この図面はA1サイズを原寸とする。

工事名	令和3年度河川第1号 戸木町地内普通河川改修工事		
施工箇所名	津市戸木町地内		
図面名	各種工法図(3)		
縮尺	図示	図面番号	8 / 10
事業所名	津市建設部河川排水推進室		



# 撤去図

S=図示

## 撤去平面図

S=1:250

コンクリート構造物取壊し(2)  
鉄筋Co V=0.03m<sup>3</sup>(t<sub>1</sub>-I管φ400 L=0.5m)  
管口切断(1) N=2箇所  
(t<sub>1</sub>-I管φ400)

コンクリート構造物取壊し(1)  
無筋Co V=0.2m<sup>3</sup>(接続版 N=1.0箇所)

管口切断(1) N=1箇所  
(t<sub>1</sub>-I管φ400)

舗装版切断(1)  
L=5.9m

コンクリート構造物取壊し(2) 鉄筋Co V=1.4m<sup>3</sup>(t<sub>1</sub>-I管φ400 L=28.4m)

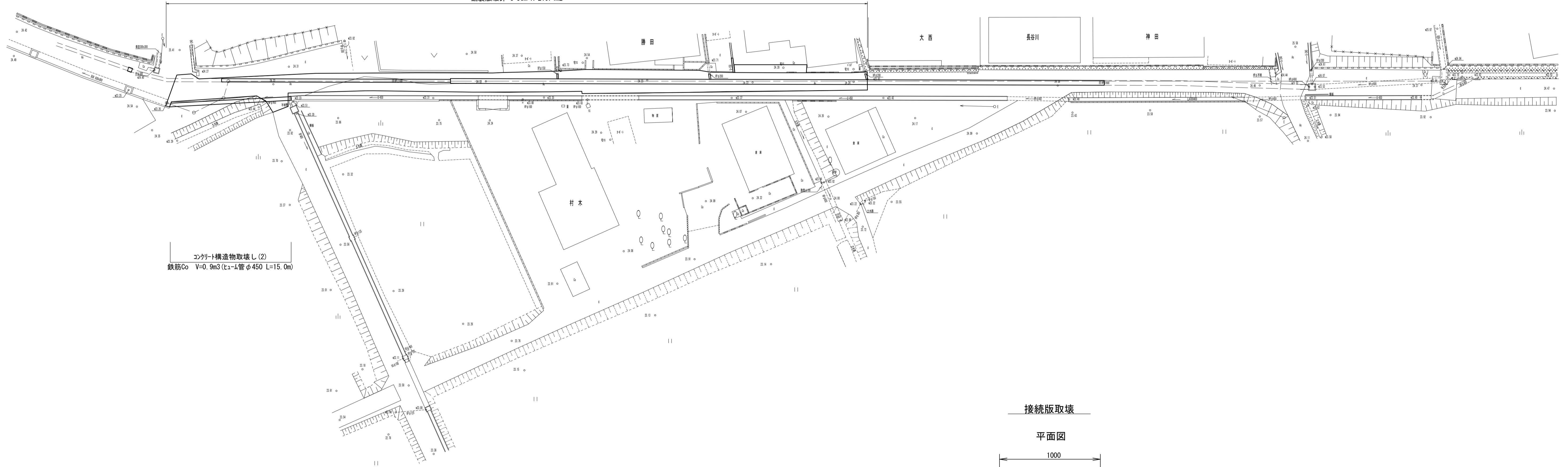
コンクリート構造物取壊し(2) 鉄筋Co V=8.1m<sup>3</sup>(t<sub>1</sub>-I管φ600 L=81.0m)

管口切断(2) N=1箇所  
(t<sub>1</sub>-I管φ600)

コンクリート構造物取壊し(1)  
無筋Co V=0.04m<sup>3</sup>(U字溝150 L=1.8m)

コンクリート構造物取壊し(1)  
無筋Co V=1.04m<sup>3</sup>(コナート版 A=10.4m<sup>2</sup>)  
舗装版切断(2) L=10.0m

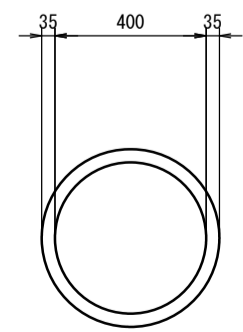
舗装版破砕 t=5cm A=219.4m<sup>2</sup>



### 取壊工構造図

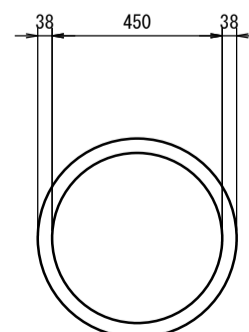
S=1:20

HPφ400取壊



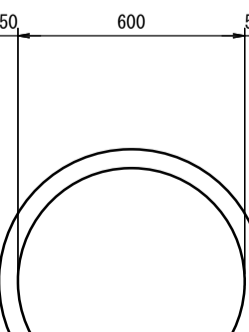
鉄筋Co:0.05m<sup>3</sup>/m

HPφ450取壊



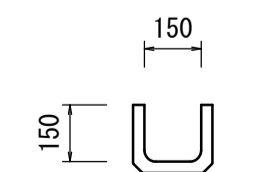
鉄筋Co:0.06m<sup>3</sup>/m

HPφ600取壊



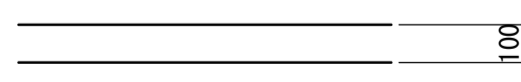
鉄筋Co:0.10m<sup>3</sup>/m

U字溝150取壊



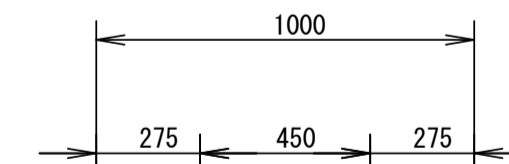
無筋Co:0.02m<sup>3</sup>/m

コンクリート版取壊

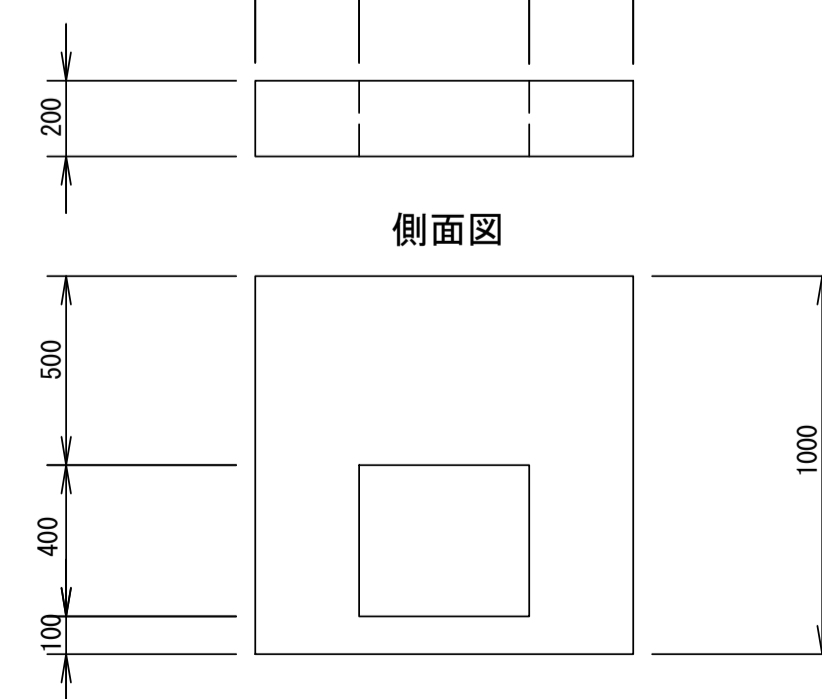


接続版取壊

平面図



側面図

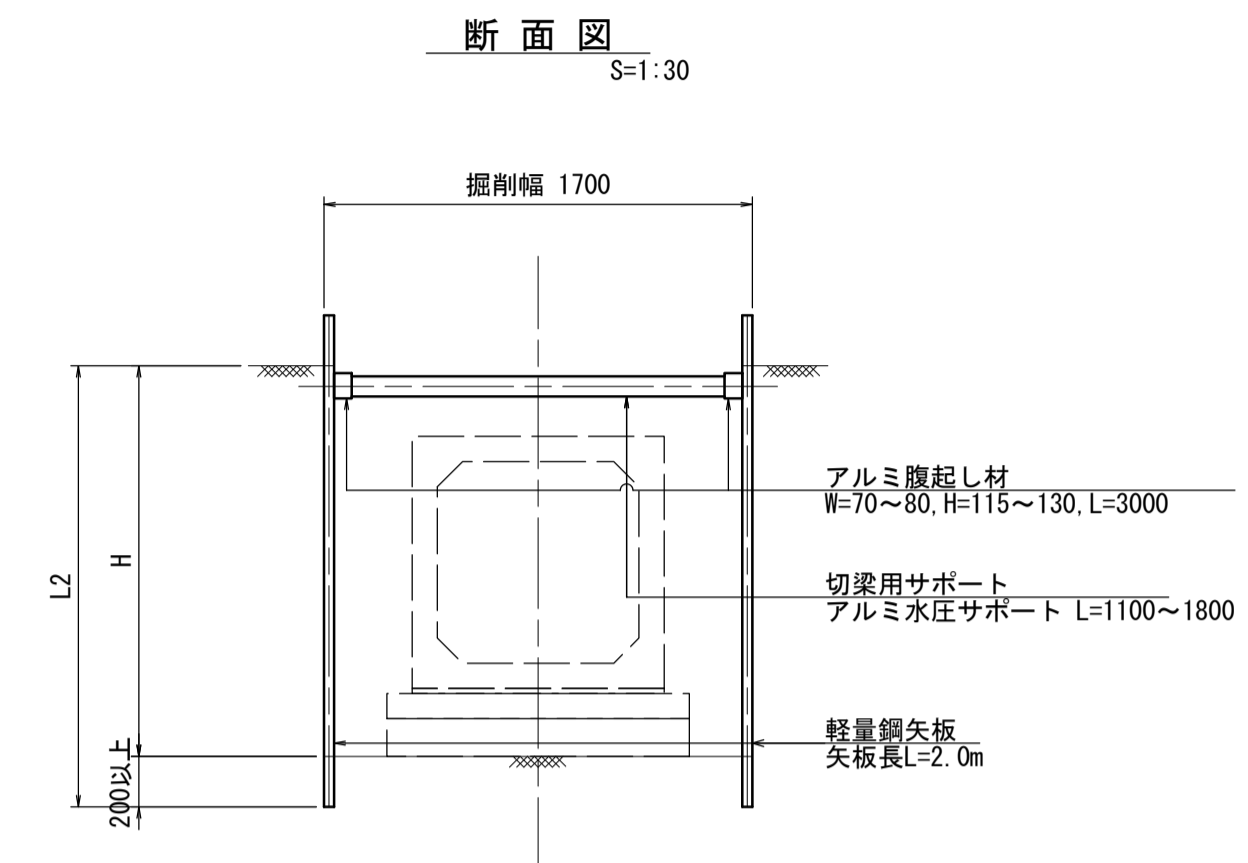
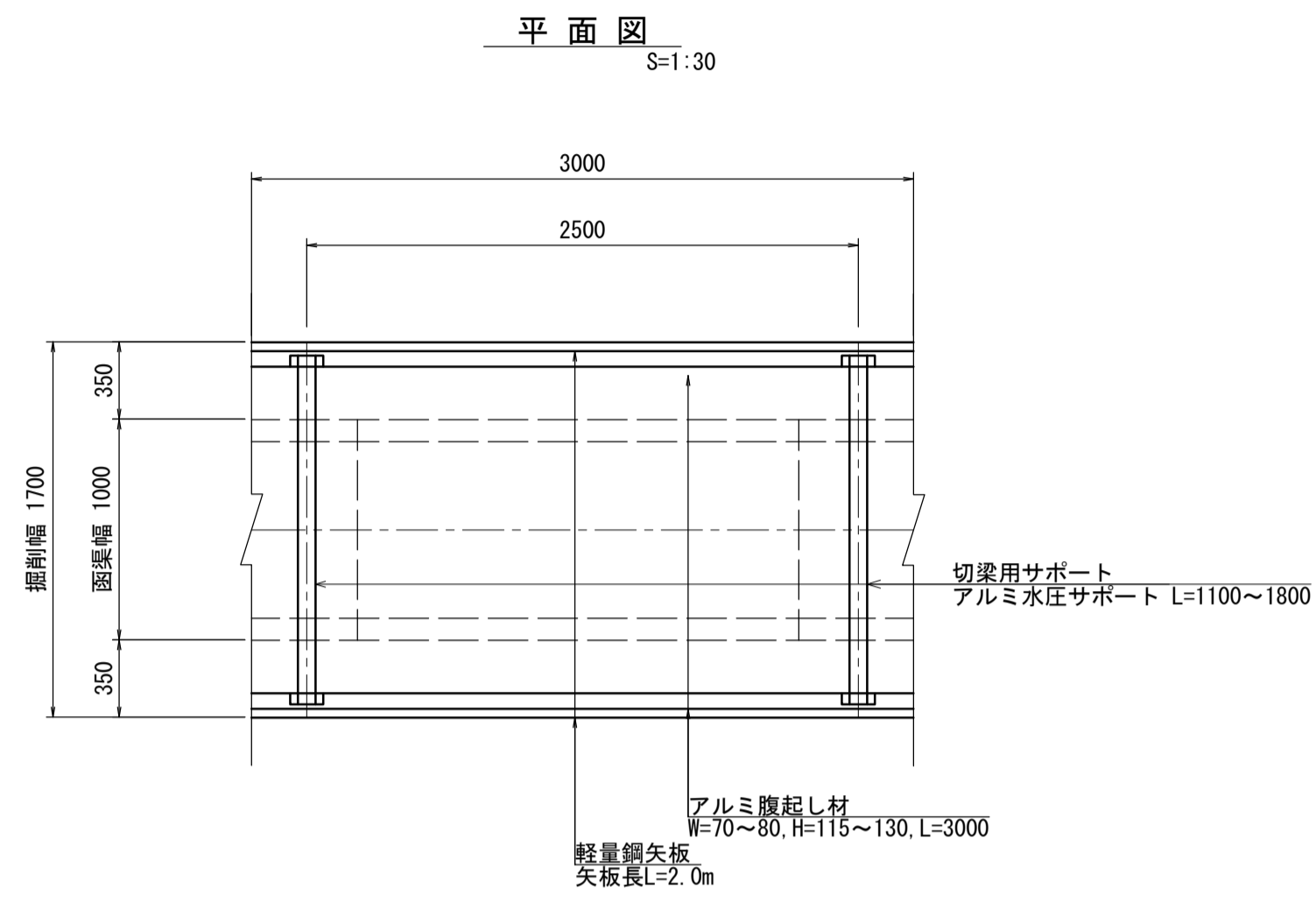


無筋Co:0.2m<sup>3</sup>/箇所

※この図面はA1サイズを原寸とする。

工事名	令和3年度河川第1号 戸木町地内普通河川改修工事		
施工箇所名	津市戸木町地内		
図面名	撤去図		
縮尺	図示	図面番号	9 / 10
事業所名	津市建設部河川排水推進室		

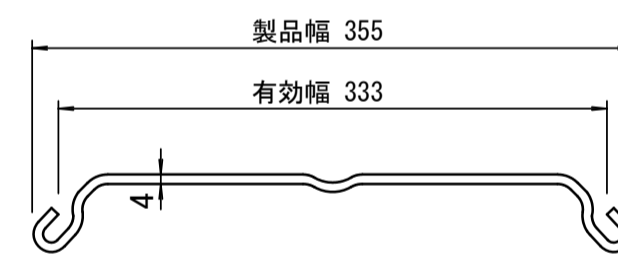
土留工標準図 (参考)  
 (軽量金属支保材使用の場合) S=図示



支保工段数

掘削深 H(m)	矢板長 L2(m)	支保工		
		段数	腹起し材	切梁材
H≤1.50	2,000	1	アルミ製	水圧式サポート

軽量鋼矢板 標準図 S=1:5



※この図面はA1サイズを原寸とする。

工事名	令和3年度河川第1号 戸木町地内普通河川改修工事		
施工箇所名	津市戸木町地内		
図面名	土留工標準図		
縮尺	図示	図面番号	10 / 10
事業所名	津市建設部河川排水推進室		