

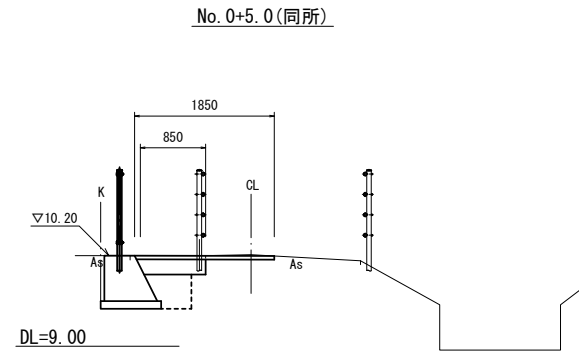
平面図

S=1 : 500



横断面図(1)

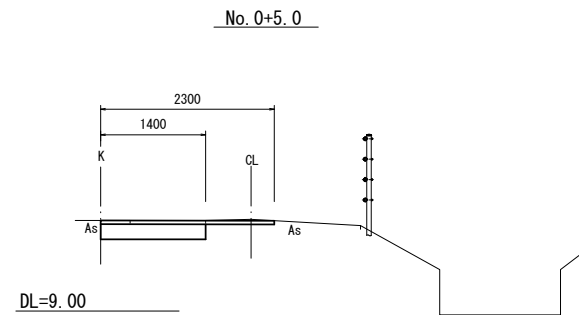
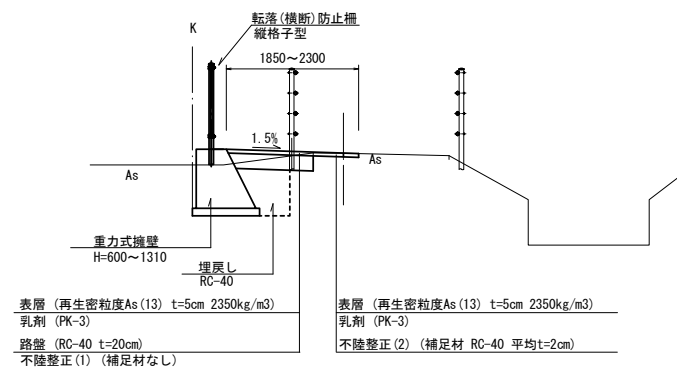
S=1 : 50



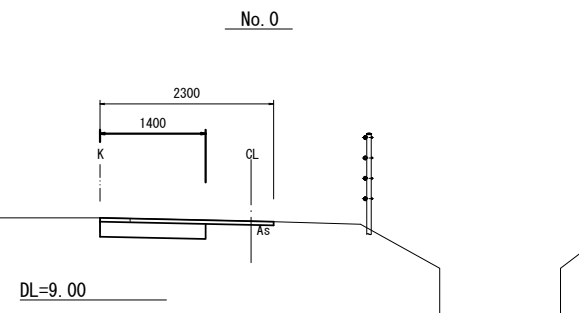
掘削	m ²	0.04
床掘り	m ²	0.80
埋戻し	m ²	0.23
舗装版破碎	m	1.90
不陸整正(1)	m	0.15
不陸整正(2)	m	0.90
路盤	m	0.85
表層	m	1.85

標準横断面図

S=1 : 50



掘削	m ²	0.25
床掘り	m ²	-
埋戻し	m ²	-
舗装版破碎	m	1.30
不陸整正(1)	m	1.40
不陸整正(2)	m	1.30
路盤	m	1.40
表層	m	2.30



掘削	m ²	0.25
床掘り	m ²	-
埋戻し	m ²	-
舗装版破碎	m	1.30
不陸整正(1)	m	1.40
不陸整正(2)	m	0.90
路盤	m	1.40
表層	m	2.30

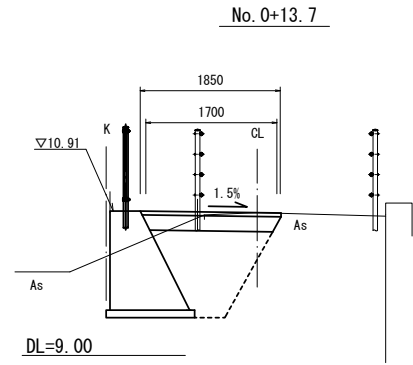
※この図面はA1サイズを原寸とする。

工事名	令和3年度北狭道補第13号 鳥居町地内狭あい道路整備工事		
施工箇所名	津市鳥居町地内		
図面名	平面図・標準横断面図・横断面図(1)		
縮尺	図示	図面番号	1/2
事業所名	津市建設部津北工事事務所		

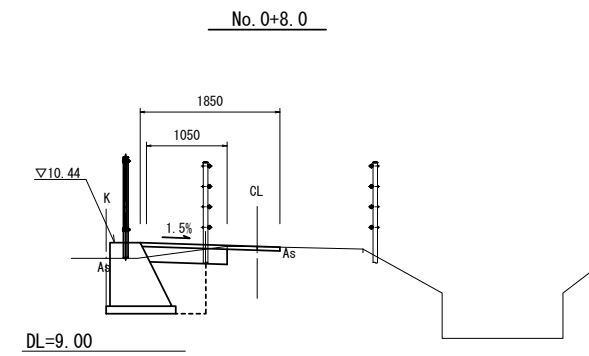
横断面図(2)

S=1 : 50

工法図



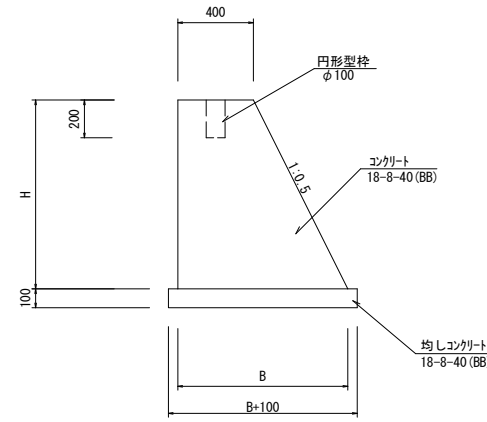
掘削	m2	-
床掘り	m2	2.2
埋戻し	m2	1.2
舗装版破砕	m	1.00
不陸整正(1)	m	-
不陸整正(2)	m	-
路盤	m	1.70
表層	m	1.85



掘削	m2	0.04
床掘り	m2	1.0
埋戻し	m2	0.38
舗装版破砕	m	0.70
不陸整正(1)	m	0.25
不陸整正(2)	m	0.70
路盤	m	1.05
表層	m	1.85

重力式擁壁

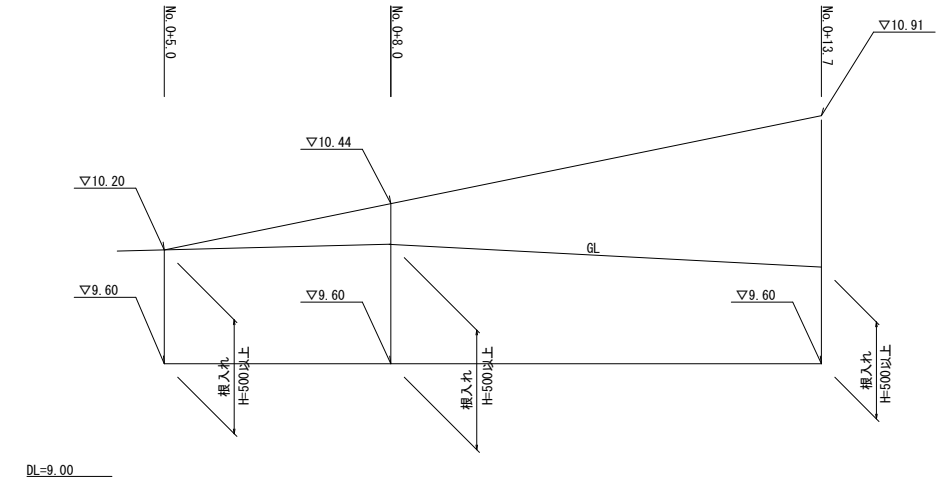
S=1 : 20



名称	規格	単位	数量	備考
コンクリート	18-8-40(BB)	m3	5.45	
型枠		m2	17.54	
円形型枠	φ100 H=200	m	0.80	
均しコンクリート	18-8-40(BB)	m3	0.85	
均し型枠		m2	1.74	
基面整正		m2	8.51	

重力式擁壁展開図

V=1 : 20
H=1 : 50

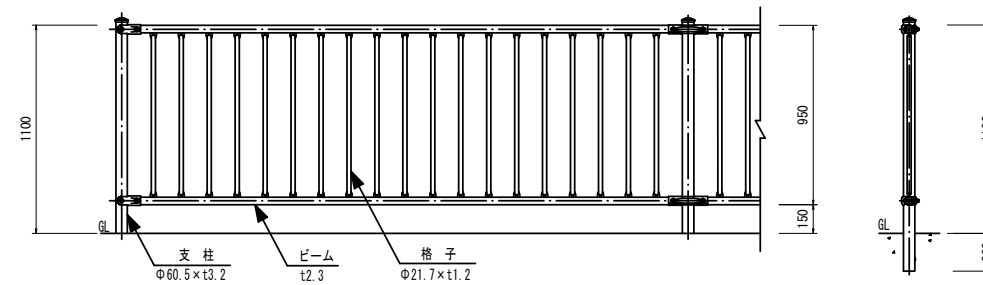


寸法表 (m当り)

測点	H	B	B+100	SL	コンクリート	型枠	均しCo	均し型枠
No. 0+5.0	0.60	0.70	0.80	0.67	0.33	1.27	0.08	0.20
No. 0+8.0	0.84	0.82	0.92	0.94	0.51	1.78	0.09	0.20
No. 0+13.7	1.31	1.06	1.16	1.46	0.96	2.77	0.12	0.20

転落(横断)防止柵

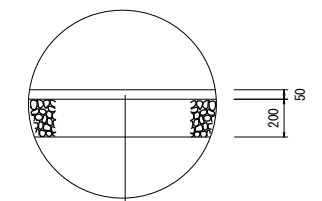
S=1 : 20



名称	規格	単位	数量	備考
転落防止柵	縦格子型	m	10.00	白色

舗装工

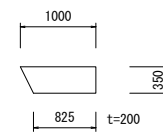
S=1 : 20



表層 (再生密度As(13) t=5cm 2.350kg/m3)
As乳剤 (PK-3)
路盤 (RC-40 t=20cm)
不陸整正(1) (補足材なし)

小口止コンクリート

S=1 : 20



名称	規格	単位	数量	備考
コンクリート	18-8-40(BB)	m3	0.06	
型枠		m2	0.39	
円形型枠	φ100 H=200	m	0.20	

※この図面はA1サイズを原寸とする。

工事名	令和3年度北狭道補第13号 鳥居町地内狭あい道路整備工事		
施工箇所名	津市鳥居町地内		
図面名	横断面図(2)・工法図		
縮尺	図示	図面番号	2/2
事業所名	津市建設部津北工事事務所		