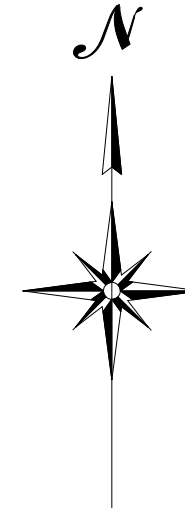


平面図

S=1:500

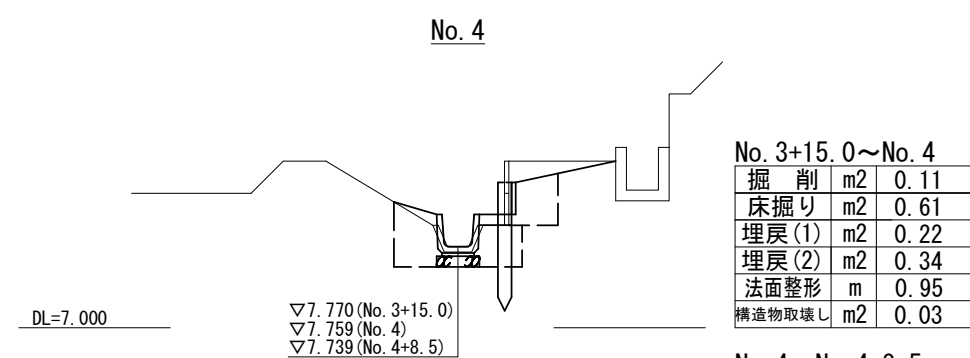
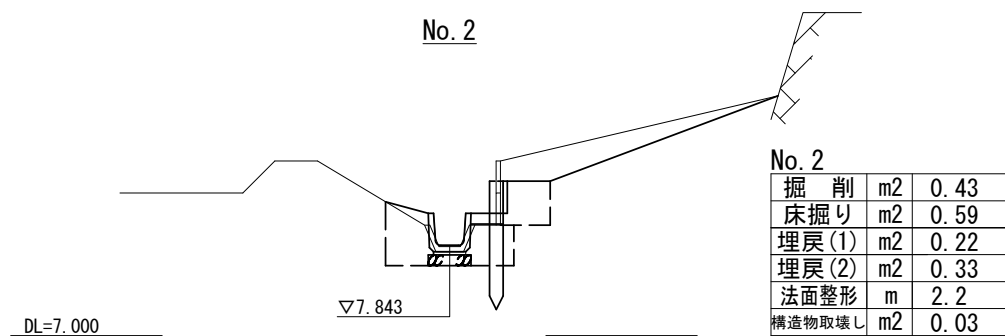
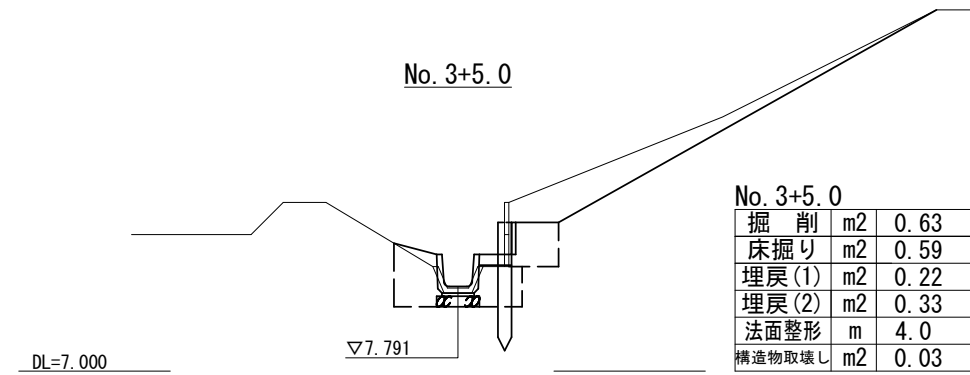
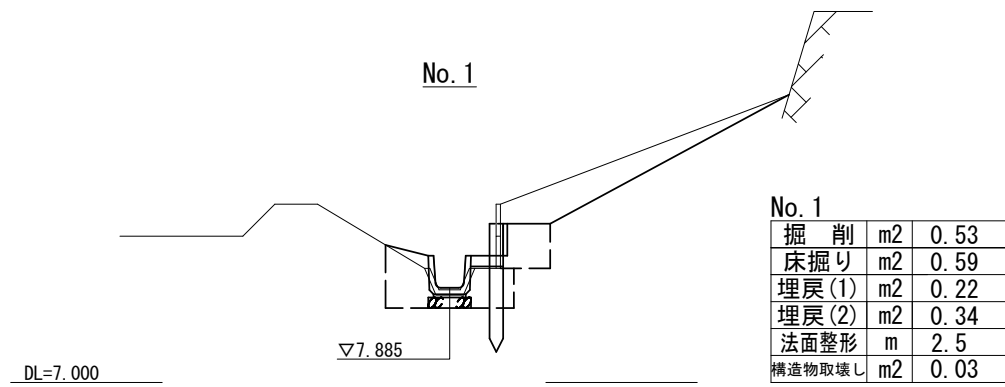
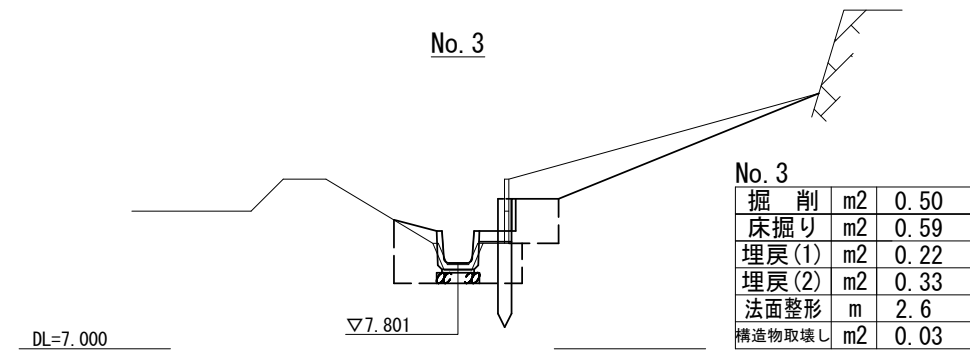
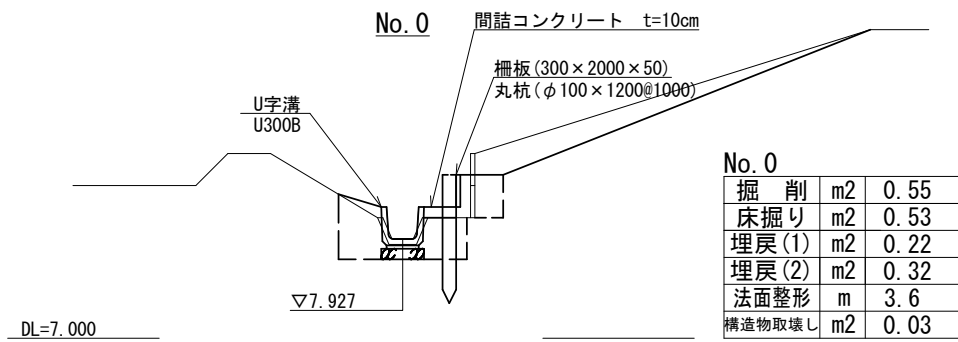


※この図面はA2サイズを原寸とする。

工事名	令和3年度 農基補 第1号 新家町地内水路改修工事		
施工箇所名	津市新家町地内		
図面の種類	平面図		
縮尺	図示	図面番号	1/3
事業所名	津市農林水産部農業基盤整備課		

横断面図

S=1:50



No. 4~No. 4+8.5		
掘削	m2	0.11
床掘り	m2	0.61
埋戻(1)	m2	0.22
埋戻(2)	m2	0.34
法面整形	m	0.95
構造物取壊し	m2	0.03

※この図面はA2サイズを原寸とする。

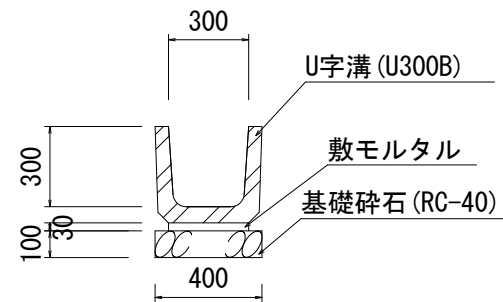
工事名	令和3年度 農基補 第1号 新家町地内水路改修工事
施工箇所名	津市新家町地内
図面の種類	横断面図
縮尺	図示 図面番号 2/3
事業所名	津市農林水産部農業基盤整備課

仮設工断面図(参考)

S=1:100

工法図

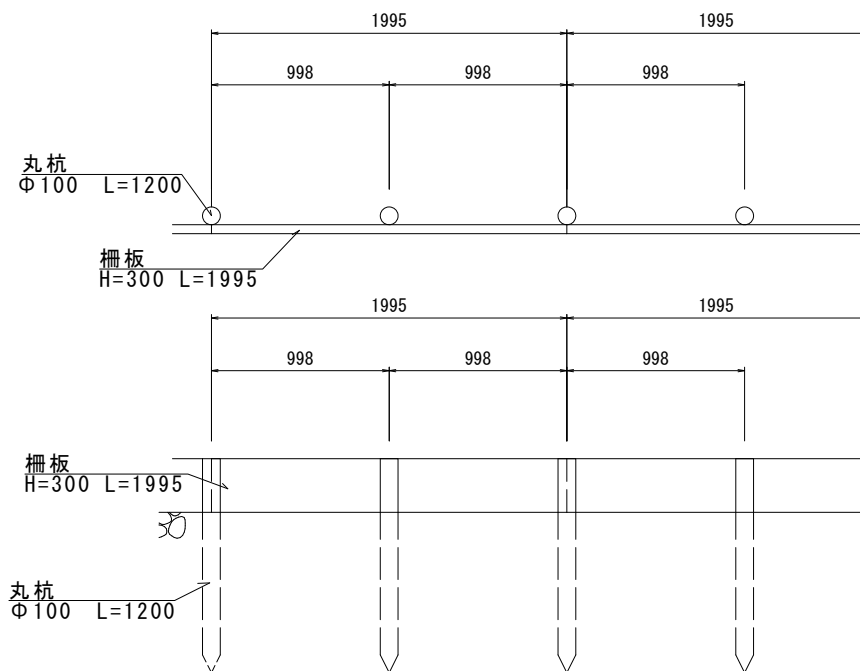
プレキャストU型側溝
S=1:20



プレキャストU型側溝 10m当り

名称	規格	単位	数量
U字溝	U300B	本	16.5
敷モルタル	1:3	m ³	0.09
基礎碎石	RC-40 t=10cm	m ²	4.0
基面整正		m ²	4.0

コンクリート柵板 (1) (2)
S=1:30



コンクリート柵板 (1) (2) 10m当り

名称	規格	単位	数量
丸杭	Φ100 L=1.2m	本	10.0
柵板	300×1995×50	枚	5.0

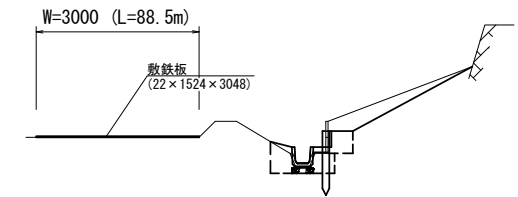
※(2)は既設流用

仮設工平面図(参考)

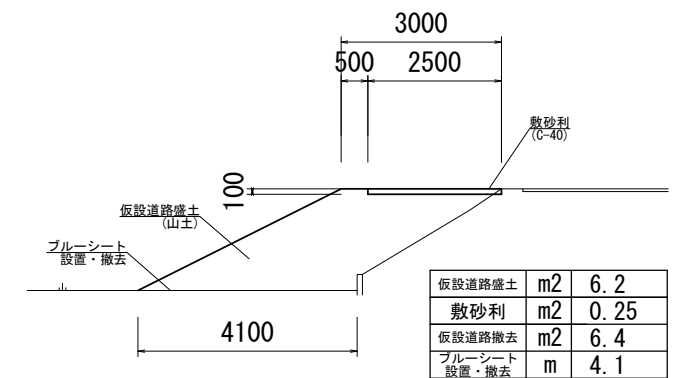
S=1:750



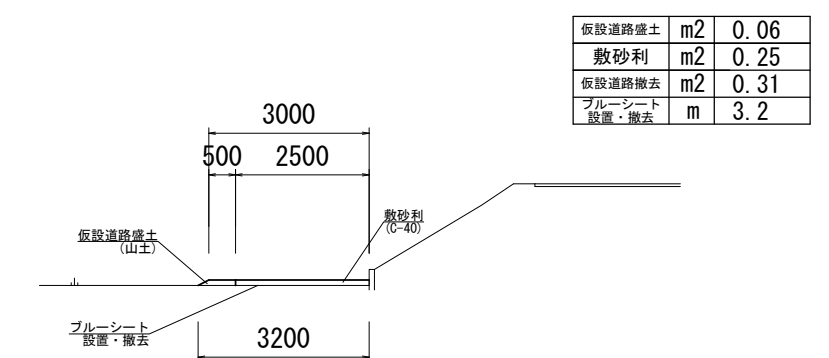
No. 0~No. 4+8.5



A-No. 0



A-No. 0+12.6



※この図面はA2サイズを原寸とする。

工事名	令和3年度 農基補 第1号 新家町地内水路改修工事
施工箇所名	津市新家町地内
図面の種類	工法図・仮設工平面図・仮設工断面図
縮尺	図示 図面番号 3/3
事業所名	津市農林水産部農業基盤整備課