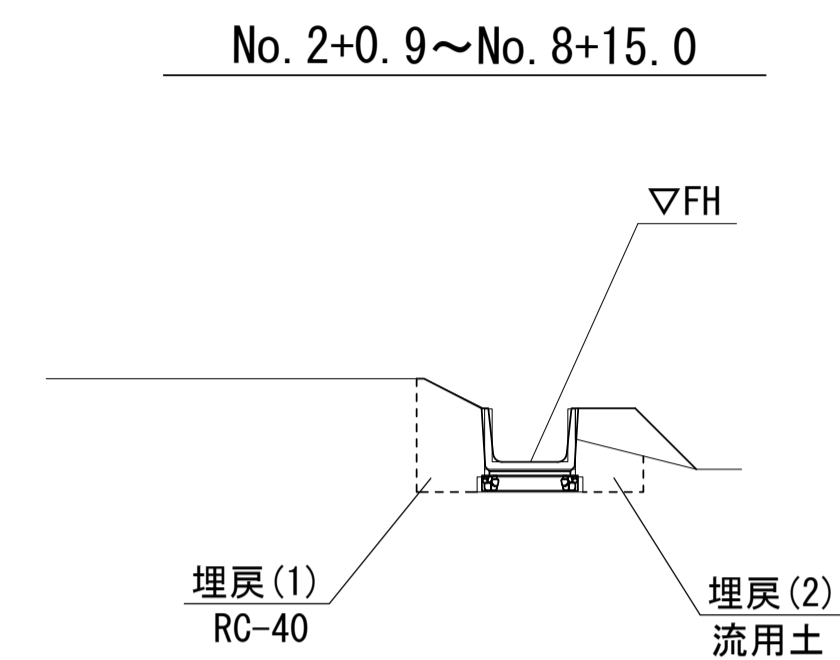
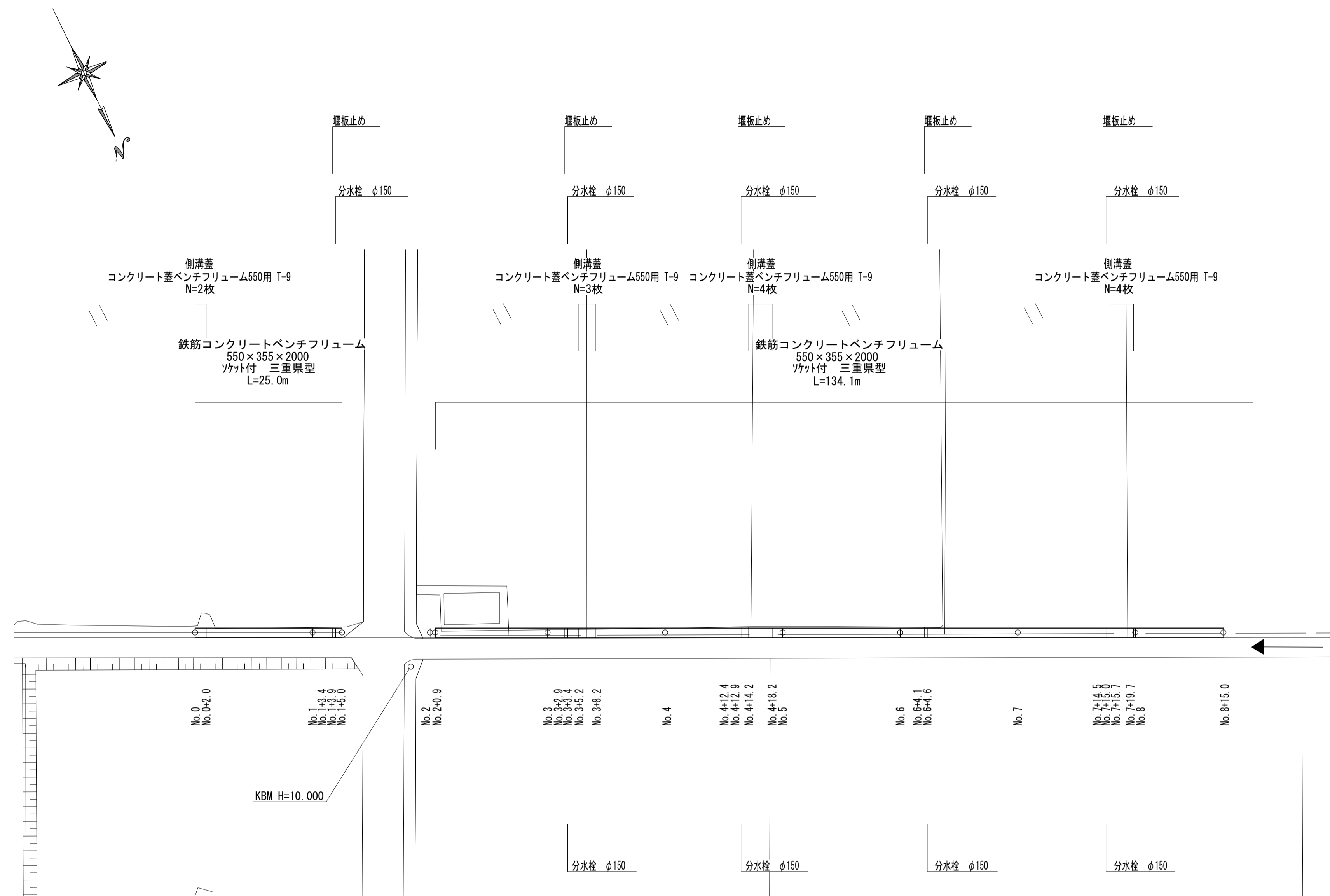


平面図

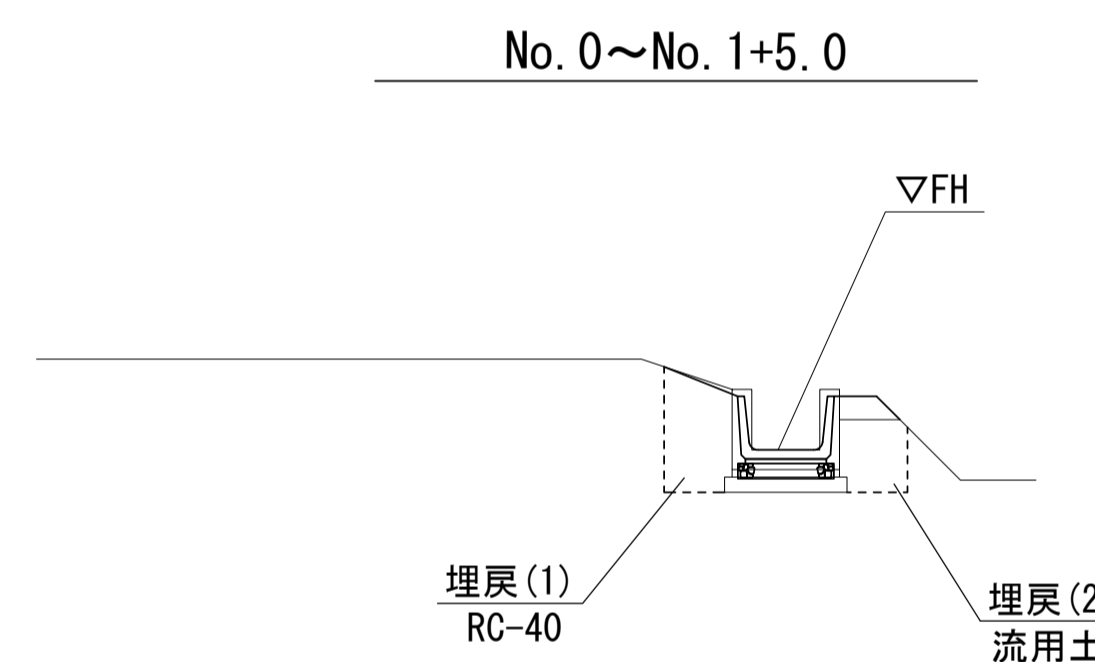
S=1:500

横断面図

S=1:50



床掘り	m2	0.52
埋戻(1)	m2	0.30
埋戻(2)	m2	0.29
コンクリート構造物取壊し	m2	0.07



床掘り	m2	0.66
埋戻(1)	m2	0.43
埋戻(2)	m2	0.29
コンクリート構造物取壊し	m2	0.20

水路高さ

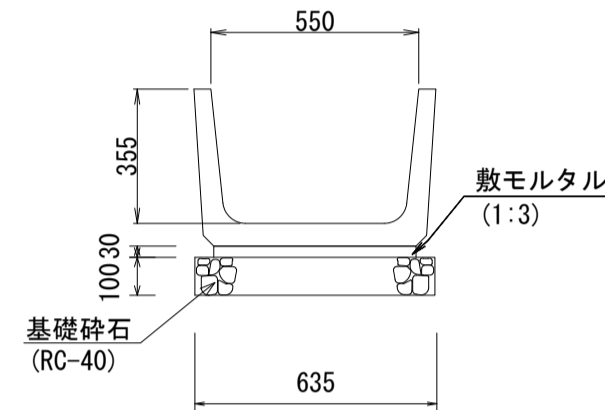
測点	No. 0	No. 1	No. 1+5.0	No. 2+0.9	No. 3	No. 4	No. 5	No. 6	No. 7	No. 8	No. 8+15.0
FH	9.191	9.229	9.238	9.238	9.297	9.359	9.421	9.483	9.545	9.607	9.653

※この図面はA1サイズを原寸とする

工事名	令和3年度農基補第6号 長岡町地内水路改修工事		
施工箇所名	津市長岡町地内		
図面名	平面図・横断面図		
縮尺	図示	図面番号	1/2
事業所名	津市農林水産部農業基盤整備課		

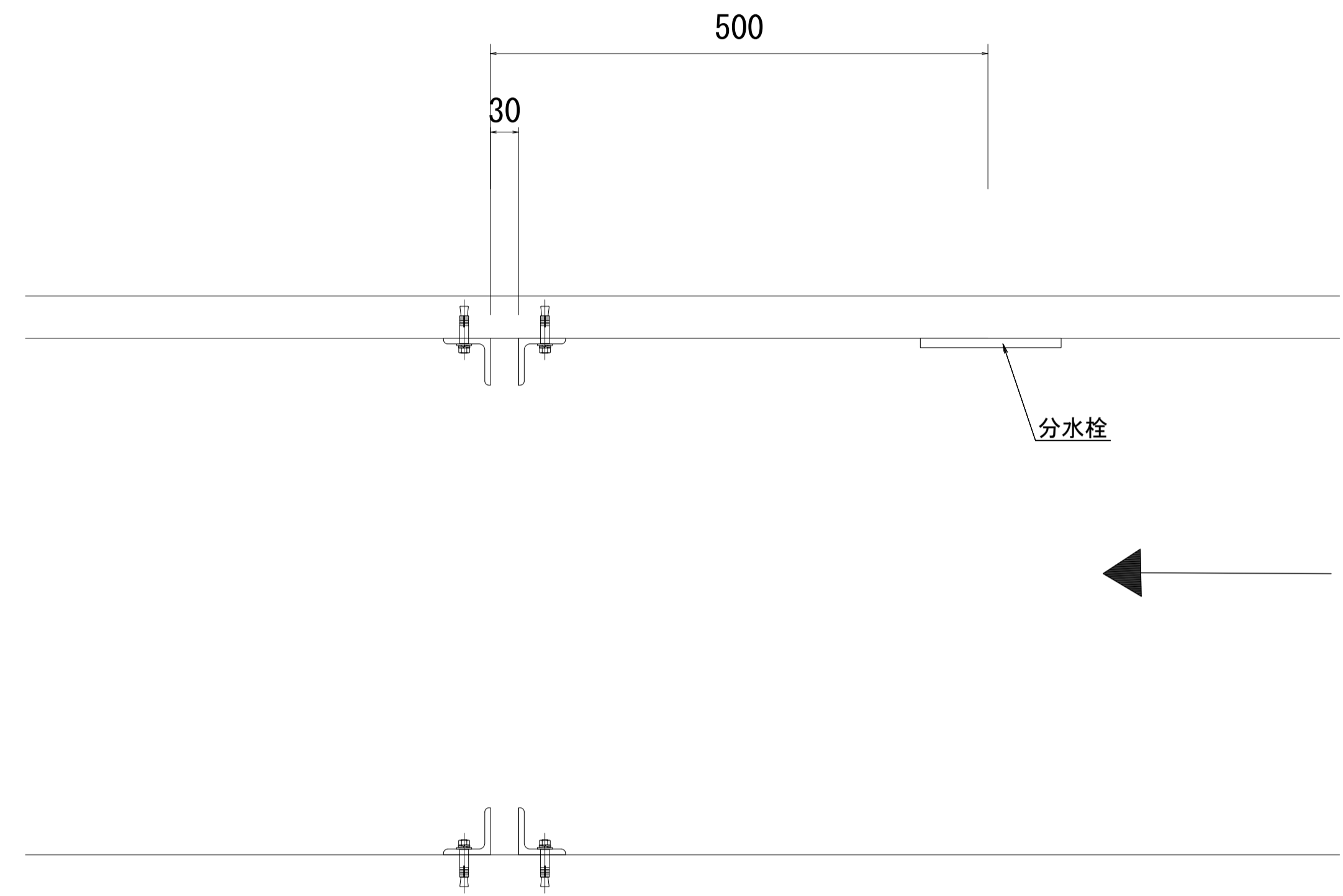
工 法 図

鉄筋コンクリートベンチフリューム S=1:20

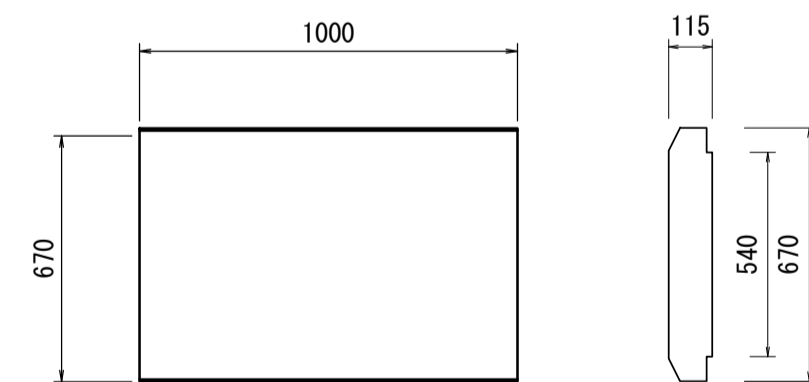


鉄筋コンクリートベンチフリューム		10.0m当り		
名称	規格	単位	数量	摘要
鉄筋コンクリートベンチフリューム	550×355×2000 ソケット付三重県型 リサイクル認定品	個	5.0	1個当り 374kg
敷モルタル	1:3	m ³	0.13	
基礎砕石	RC-40 t=10cm	m ²	6.35	
基面整正		m ²	6.35	

堰板止め S=1:5

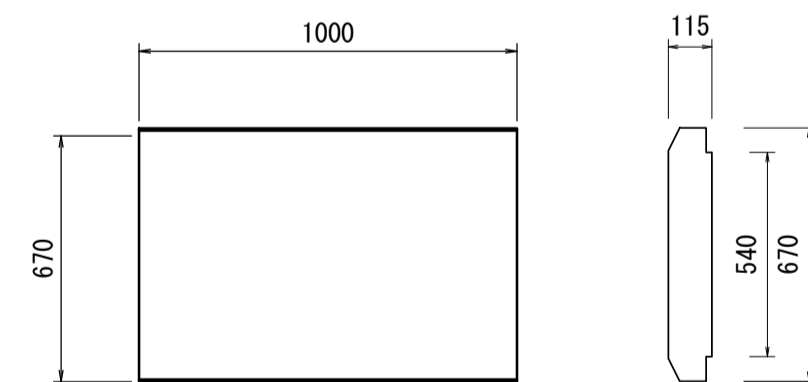


側溝蓋 S=1:20



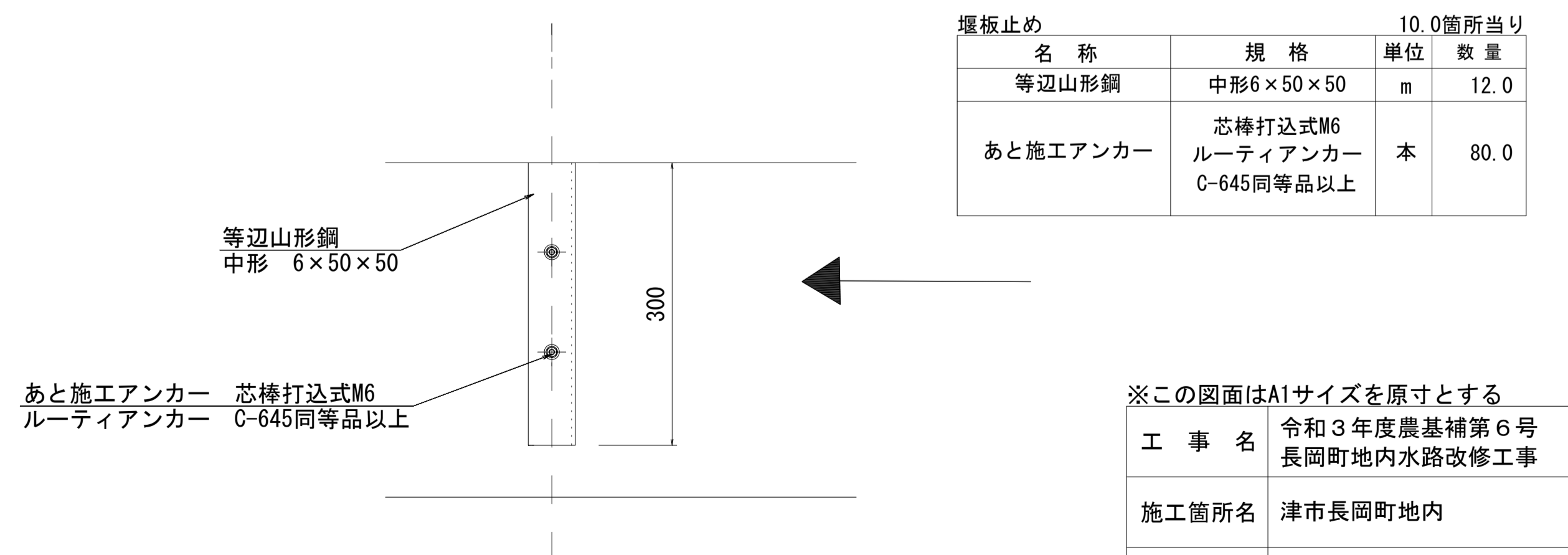
側溝蓋		10.0枚当り	
名称	規格	単位	数量
側溝蓋	コンクリート蓋 ベンチフリューム 550用 T-9 リサイクル認定品	枚	10.0

コンクリート構造物取壊し S=1:20



コンクリート構造物取壊し		1.0枚当り	
名称	規格	単位	数量
コンクリート構造物取壊し	側溝蓋	m ³	0.07

堰板止め詳細図 S=1:5



堰板止め		10.0箇所当り	
名称	規格	単位	数量
等辺山形鋼	中形6×50×50	m	12.0
あと施工アンカー	芯棒打込式M6 ルーティアンカー C-645同等品以上	本	80.0

※この図面はA1サイズを原寸とする

工事名	令和3年度農基補第6号 長岡町地内水路改修工事		
施工箇所名	津市長岡町地内		
図面名	工法図		
縮尺	図示	図面番号	2/2
事業所名	津市農林水産部農業基盤整備課		