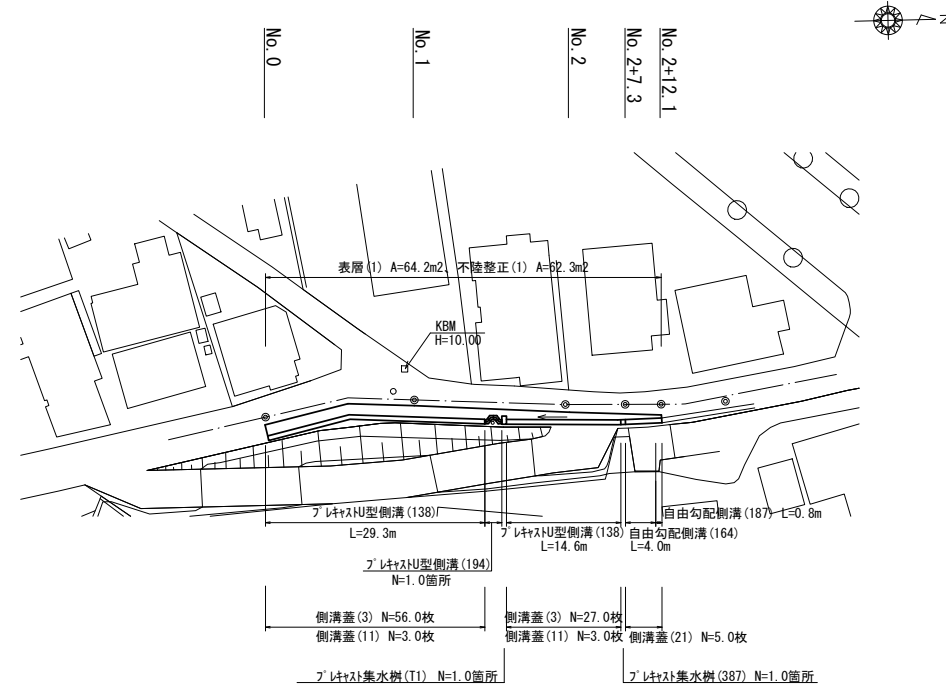


# 平面図

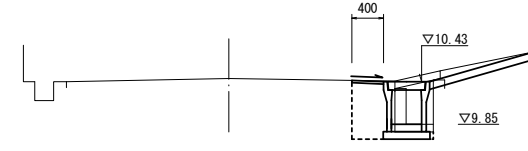
S=1 : 500



# 横断面図

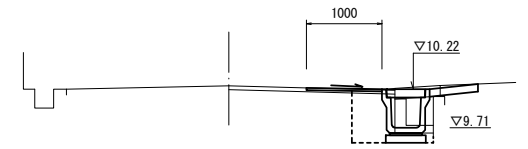
S=1 : 50

No. 2+12.1



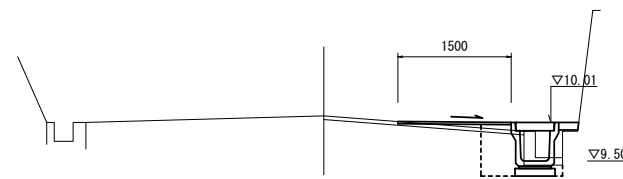
		No. 2+7.3(同)	No. 2+12.1
床掘り	m2	0.46	0.46
埋戻し	m2	0.32	0.32
Co構造物取壊し(1)	m2	0.12	0.12
舗装版破碎	m	1.15	0.55
不陸整正(1)	m	1.00	0.40
表層(1)	m	1.00	0.40
間詰コンクリート	m2	0.02	0.02

No. 2



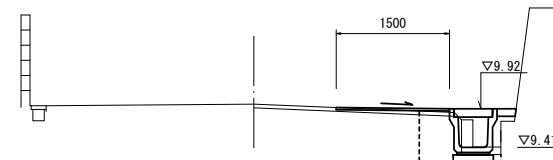
		~No. 2+7.3	
床掘り	m2	0.44	
埋戻し	m2	0.30	
Co構造物取壊し(1)	m2	0.11	
舗装版破碎	m	1.15	
不陸整正(1)	m	1.00	
表層(1)	m	1.00	
間詰コンクリート	m2	0.02	

No. 1



床掘り	m2	0.39
埋戻し	m2	0.30
Co構造物取壊し(1)	m2	0.11
舗装版破碎	m	1.65
不陸整正(1)	m	1.50
表層(1)	m	1.50
間詰コンクリート	m2	0.03

No. 0

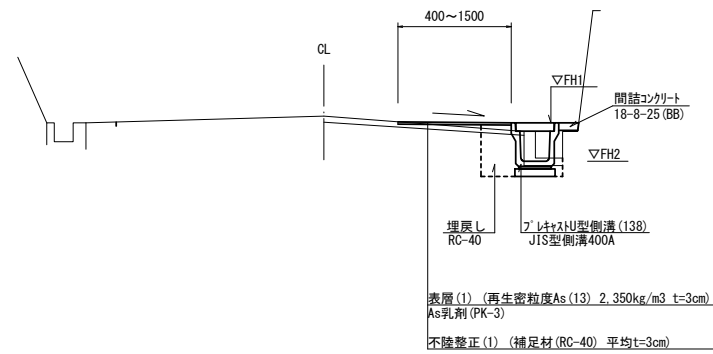


床掘り	m2	0.40
埋戻し	m2	0.30
Co構造物取壊し(1)	m2	0.11
舗装版破碎	m	1.65
不陸整正(1)	m	1.50
表層(1)	m	1.50
間詰コンクリート	m2	0.02

# 標準横断面図

(No. 1)

S=1 : 50



【1号工事箇所】  
※この図面はA1サイズを原寸とする。

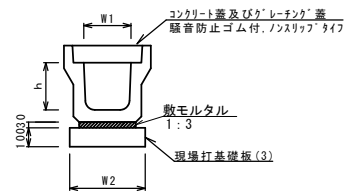
工事名	令和3年度北海道第29号 鳥居町地内道路改修工事		
施工箇所名	津市鳥居町地内		
図面名	平面図・標準横断面図・横断面図		
縮尺	図示	図面番号	1/5
事業所名	津市建設部津北工務事務所		

# 工法図

S=1:20

フレキストU型側溝(138)

S=1:20

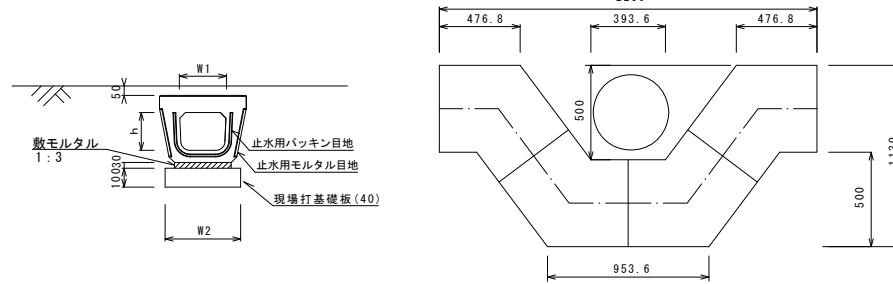


名称	規格	単位	数量 (138)	備考
フレキストU型側溝	3種	名称	400A	リサイクル製品
		個	5.00	
敷モルタル	1:3	m <sup>3</sup>	0.13	
現場打基礎板(3)		枚	5.00	
基礎整正		m <sup>2</sup>	5.60	
h		mm	400	
W1		mm	400	
W2		mm	560	

※グレーチングについては、10mに1枚布設すること。

フレキストU型側溝(194)

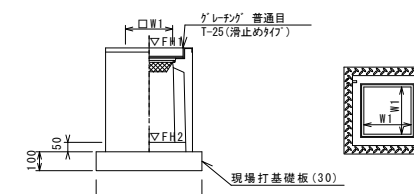
S=1:20



名称	規格	単位	数量 (194)	備考
フレキストU型側溝	電柱よけ増設	名称	400用	L=25m/10箇所
		個	40.00	
敷モルタル	1:3	m <sup>3</sup>	0.32	
現場打基礎板(40)		枚	20.00	
基礎整正		m <sup>2</sup>	14.00	
h		mm	350	
W1		mm	396	
W2		mm	560	

フレキスト集水樹(387)

S=1:20

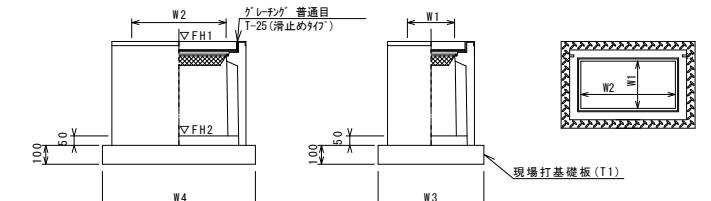


※グレーチングについては110°開閉式を用いること。

名称	規格	単位	数量 (387)	備考
フレキスト集水樹		個	10.00	AS樹同等品以上
インポートコンクリート	18-8-25(BB)	m <sup>3</sup>	0.08	t=50
現場打基礎板(30)		枚	10.00	
基礎整正		m <sup>2</sup>	5.04	
タイプ			400×400	
蓋タイプ(Gr)			T-25 普通目	
W1		mm	400	
W2		mm	710	

フレキスト集水樹(T1)

S=1:20



※グレーチングについては110°開閉式を用いること。

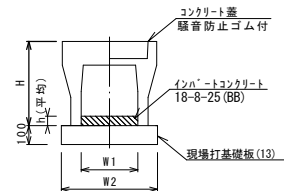
名称	規格	単位	数量 (T1)	備考
フレキスト集水樹		個	10.00	AS樹同等品以上
インポートコンクリート	18-8-25(BB)	m <sup>3</sup>	0.16	t=50
現場打基礎板(T1)		枚	10.00	
基礎整正		m <sup>2</sup>	8.38	
タイプ			400×400	
蓋タイプ(Gr)			T-25 普通目	
W3		mm	710	
W4		mm	1180	
W1		mm	400	
W2		mm	800	

フレキスト集水樹基準高さ一覧表

測点	天端高さ ▽FH1	樹底高さ ▽FH2	備考
No.1+11.6	FH1 = 10.13	FH2 = 9.52	(T1)
No.2+6.7	FH1 = 10.33	FH2 = 9.72	(387)

自由勾配側溝(164)、(187)

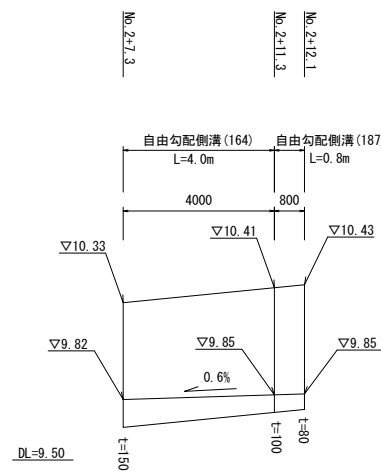
S=1:20



名称	規格	単位	数量 (164)	数量 (187)	備考
自由勾配側溝	標準用	名称	400×500	400×500	
		個	5.00	10.00	
インポートコンクリート	18-8-25(BB)	m <sup>3</sup>	0.50	0.36	
現場打基礎板(13)		枚	5.00	5.00	
基礎整正		m <sup>2</sup>	6.60	6.60	
H		mm	660	660	
h		mm	125	90	
W1		mm	400	400	
W2		mm	660	660	
摘要			※Hは規定製品	※Hは規定製品	

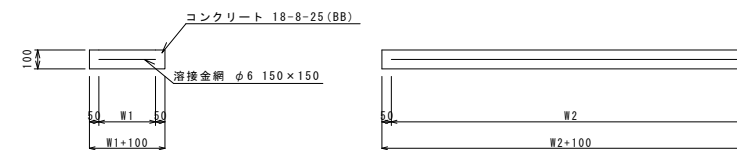
自由勾配側溝展開図

V=1:20 H=1:100



現場打基礎板(3)、(13)、(30)、(40)、(T1)

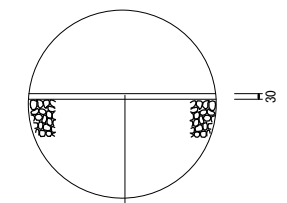
S=1:20



名称	規格	単位	数量					備考
			(3)	(13)	(30)	(40)	(T1)	
現場打基礎板		枚	10.00	10.00	10.00	10.00	10.00	
コンクリート	18-8-25(BB)	m <sup>3</sup>	1.12	1.32	0.50	0.70	0.84	
同上型枠		m <sup>2</sup>	3.24	3.39	1.92	2.34	2.48	
踏盤紙	クラフト紙	m <sup>2</sup>	11.20	13.20	5.04	7.00	8.38	
溶接金網	φ6 150×150	m <sup>2</sup>	8.74	10.64	3.72	5.29	6.59	
W1		mm	460	560	610	460	610	
W2		mm	1900	1900	610	1150	1080	

舗装工

S=1:20



表層(1) (再生密粒度As(13) t=3cm 2.350kg/m<sup>3</sup>)  
As乳剤 (PK-3)  
不陸整正(1) (補足材 RC-40 平均t=3cm)

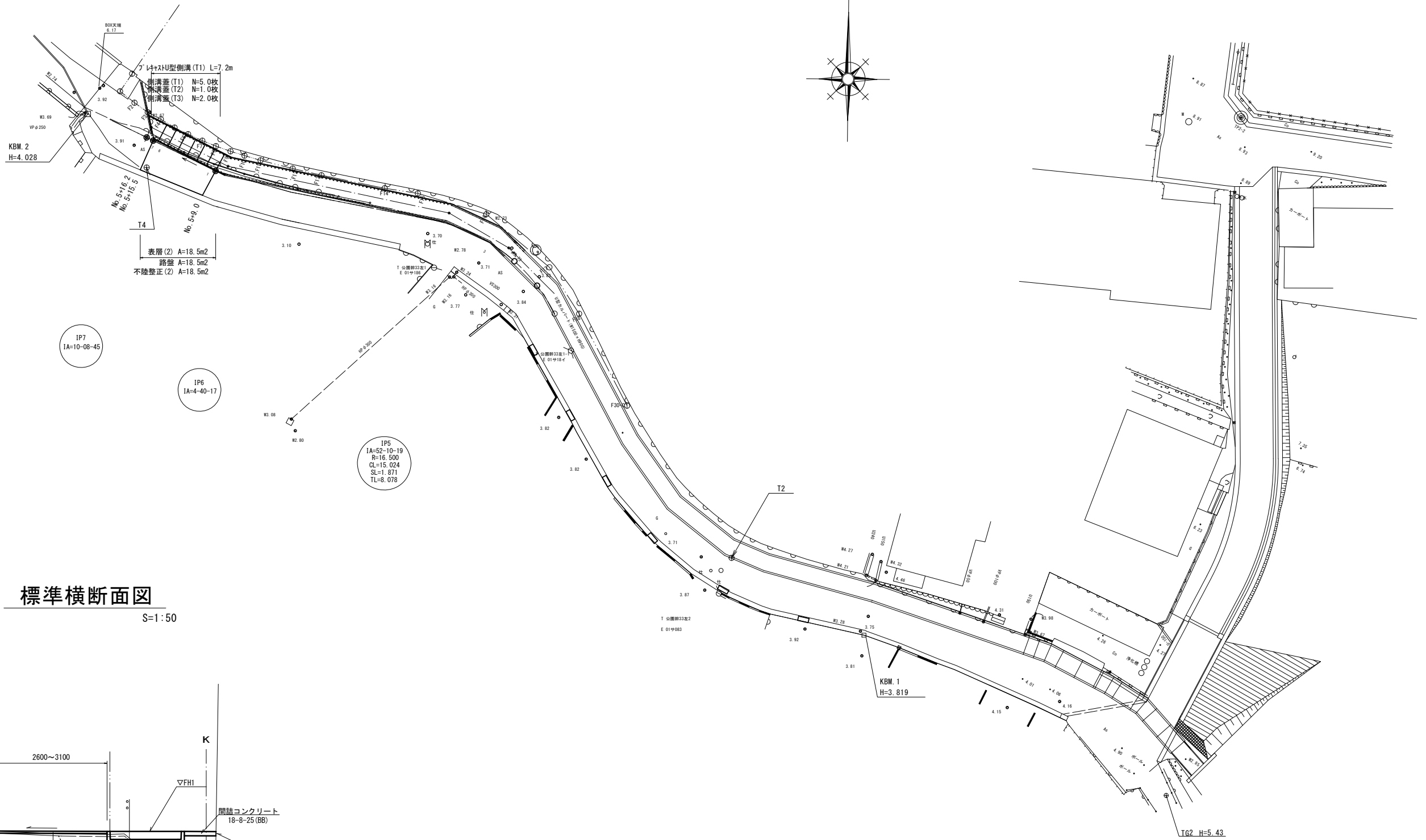
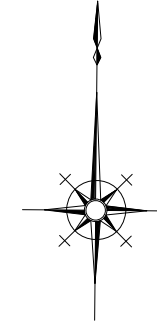
【1号工事箇所】

※この図面はA1サイズを原寸とする。

工事名	令和3年度北道維第2号 鳥居町地内道路改修工事
施工箇所名	津市鳥居町地内
図面名	工法図
縮尺	図示 図面番号 2/5
事業所名	津市建設部津北工務事務所

# 平面図

S=1:200



基準点表一覧表

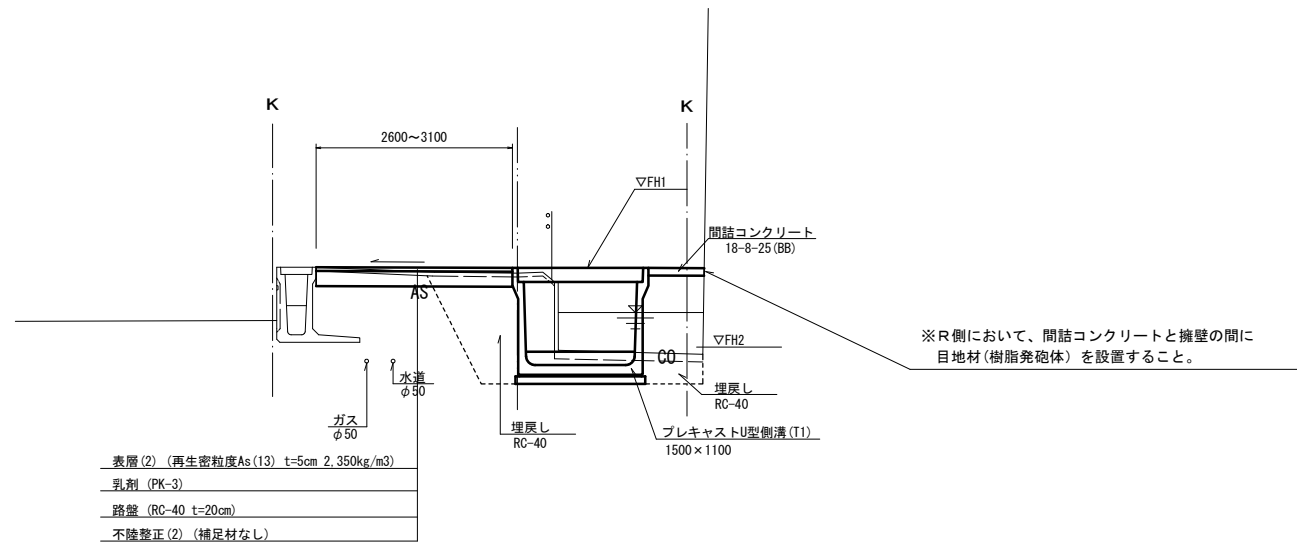
測点	X	Y
T4	-141344.145	45984.759
T4-1	-141321.559	45962.190

中心点表一覧表

測点	X	Y
BC5	-141357.770	46022.788
NO.4	-141352.648	46018.774
SP5	-141352.045	46018.025
IP-5	-141350.554	46019.156
NO.4+2.700	-141351.069	46019.588
EC5	-141348.998	46011.229
NO.5	-141346.777	45999.919
IP6	-141346.436	45998.184
IP7	-141344.451	45991.160
NO.5+15.800	-141341.508	45985.105
NO.6	-141339.671	45981.328

## 標準横断面図

S=1:50



【2号工事箇所】  
※この図面はA1サイズを原寸とする。

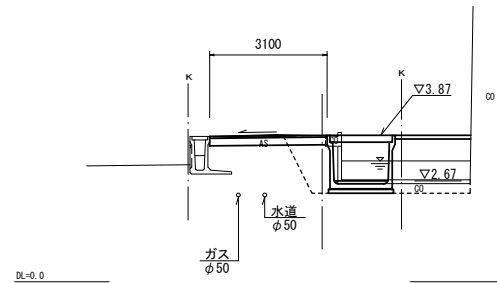
工事名	令和3年度北道維第29号 鳥居町地内道路改修工事
施工箇所名	津市鳥居町地内
図面名	平面図・標準横断面図
縮尺	図示 図面番号 3/5
事業所名	津市建設部津北工事事務所

# 横断面図

S=1:50

## No. 5+16.2

GH=3.87  
FH=3.87



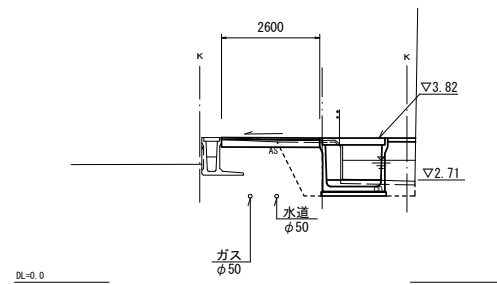
掘削	m2	0.44
床掘り	m2	2.4
埋戻し	m2	3.9
Co構造物取壊し(2)	m2	0.44
舗装版破砕	m	※ 3.40
不陸整正(2)	m	※ 3.10
路盤	m	※ 3.10
表層(2)	m	※ 3.10
間詰コンクリート	m2	0.20

※No. 5+15.5

※R側において、間詰コンクリートと擁壁の間に目地材(樹脂発砲体)を設置すること。

## No. 5+9.0

GH=3.75  
FH=3.82



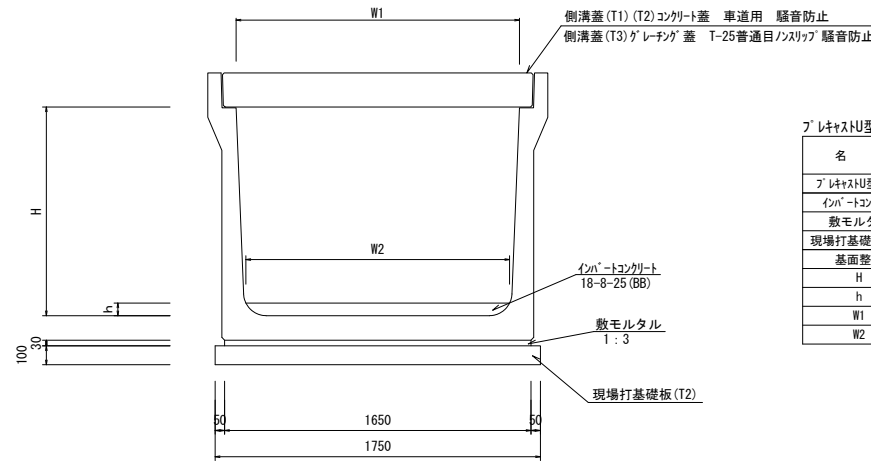
掘削	m2	0.26
床掘り	m2	2.5
埋戻し	m2	2.2
Co構造物取壊し(2)	m2	0.26
舗装版破砕	m	3.10
不陸整正(2)	m	2.60
路盤	m	2.60
表層(2)	m	2.60
間詰コンクリート	m2	0.07

※R側において、間詰コンクリートと擁壁の間に目地材(樹脂発砲体)を設置すること。

# 工法図(1)

## プレキャストU型側溝(T1)

S=1:20

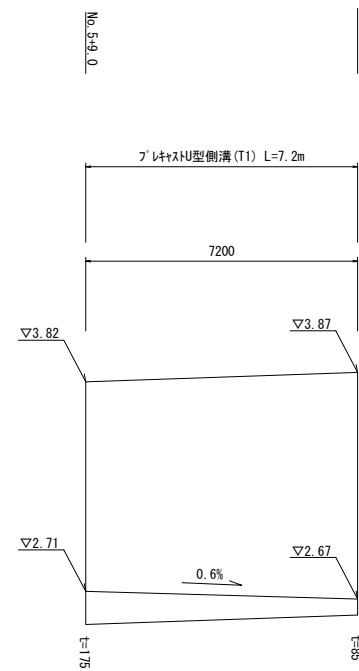


プレキャストU型側溝(T1) 10.0m当り

名称	規格	単位	数量(T1)	備考
プレキャストU型側溝	1500×1100	本	10.00	1000kg超/本
コンクリート	18-8-25(BB)	m3	1.85	
敷モルタル	1:3	m3	0.50	
現場打基礎板(T2)		枚	10.00	
基面整正		m2	17.50	
H		mm	1100	
h		mm	130	
W1		mm	1500	
W2		mm	1420	

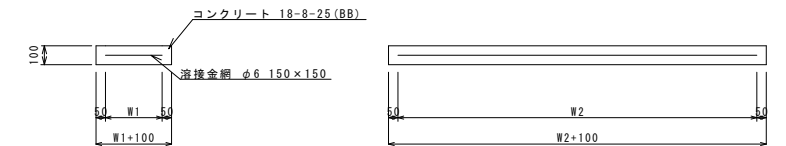
## プレキャストU型側溝(T1)展開図

縦S=1:20 横S=1:100



## 現場打基礎板(T2)

S=1:20



現場打基礎板(T2) 10.0枚当り

名称	規格	単位	数量(T2)	備考
現場打基礎板		枚	10.00	
コンクリート	18-8-25(BB)	m3	1.75	
同上型枠		m2	3.60	
路盤紙	クラフト紙	m2	17.50	
溶接金網	φ6 150×150	m2	14.85	
W1		mm	1650	
W2		mm	900	

【2号工事箇所】

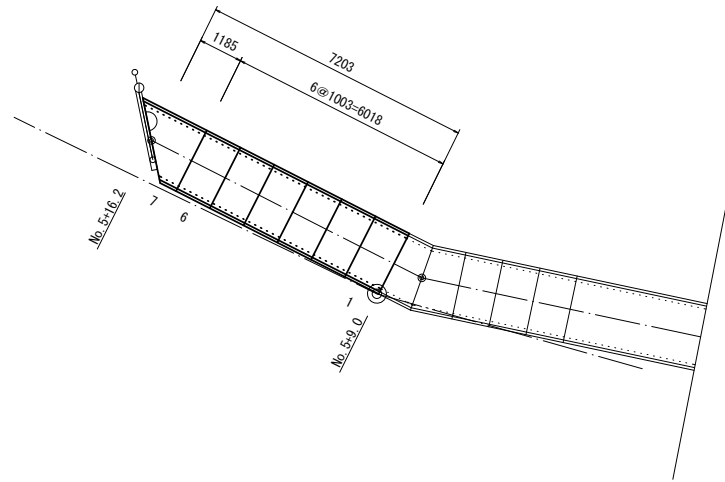
※この図面はA1サイズを原寸とする。

工事名	令和3年度北道維第29号 鳥居町地内道路改修工事		
施工箇所名	津市鳥居町地内		
図面名	横断面図・工法図(1)		
縮尺	図示	図面番号	4/5
事業所名	津市建設部津北工事事務所		

# 工法図(2)

## 割付図

(参考) S=1:100



### プレキャストU型側溝 製品数量表(本体) (参考)

一式当り

製品番号	サイズ H × B × L	規格	数量	参考質量	摘要
U型水路 T-245					
	1100 × 1500 × 1000	標準	6	1140 kg	
7	1900 × 464	斜切	1	1350 kg	
合計			7本		

※U型水路：1本につき3mmの伸びをみる。

### 側溝蓋 製品数量表(参考)

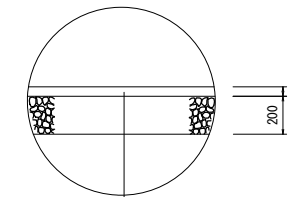
一式当り

製品番号	サイズ B × L	規格	数量	参考質量	摘要
U型水路用蓋 T-25					
	1500用 × 1000	標準	5枚	700 kg	側溝蓋(T1)
7	1838 × 526	斜切	1枚	830 kg	L2000型 側溝蓋(T2)
2	1500用 × 500	Gr	2枚	130 kg	側溝蓋(T3)
合計			8枚		

※U型水路用蓋：1本につき3mmの伸びをみる。

## 舗装工

S=1:20

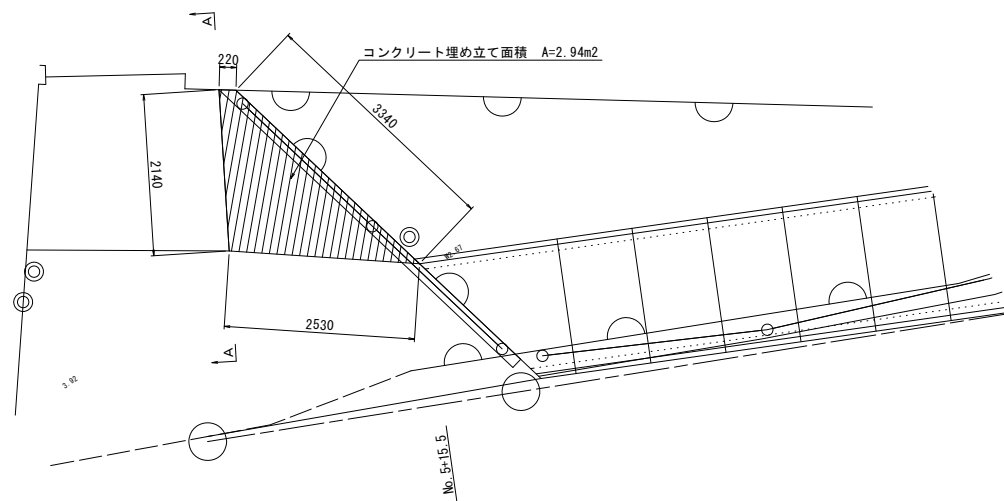


表層(2) (再生密粒度As(13) t=5cm 2.350kg/m<sup>3</sup>)  
As乳剤 (PK-3)

路盤 (RC-40 t=20cm)  
不陸整正(2) (補足材なし)

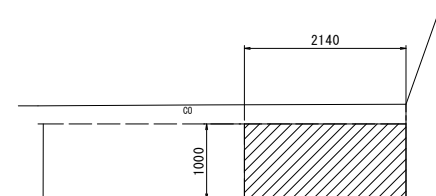
## コンクリート埋め立て 平面図

S=1:50



### A - A

S=1:50



### コンクリート埋め立て

1式当り

名称	規格	単位	数量	備考
コンクリート	18-8-40(BB)	m <sup>3</sup>	2.94	
型枠		m <sup>2</sup>	5.87	
削孔	φ150	孔	3.00	

### 【2号工事箇所】

※この図面はA1サイズを原寸とする。

工事名	令和3年度北海道第29号 鳥居町地内道路改修工事		
施工箇所名	津市鳥居町地内		
図面名	工法図(2)		
縮尺	図示	図面番号	5/5
事業所名	津市建設部津北工事事務所		