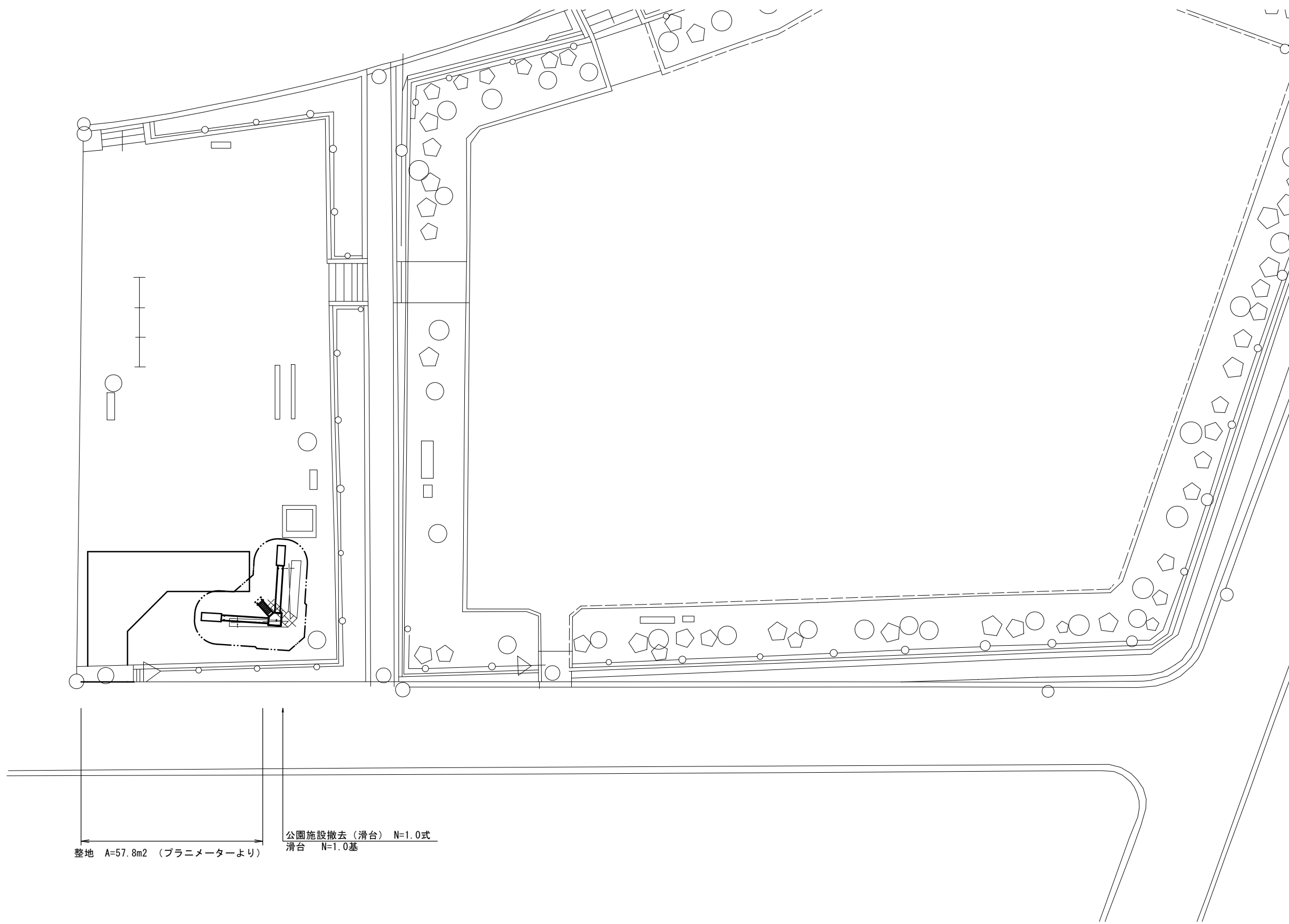


平面図

S=1:150



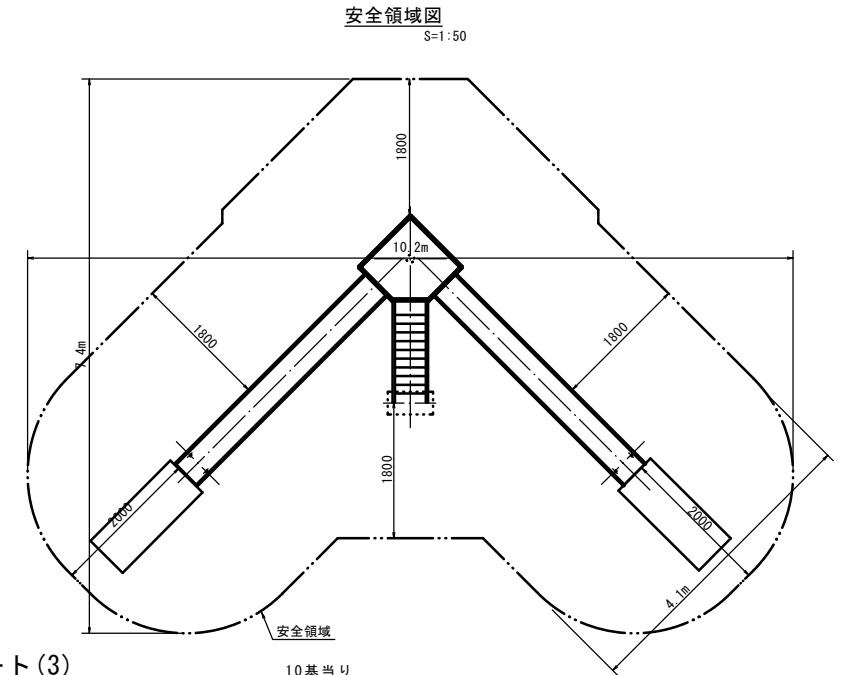
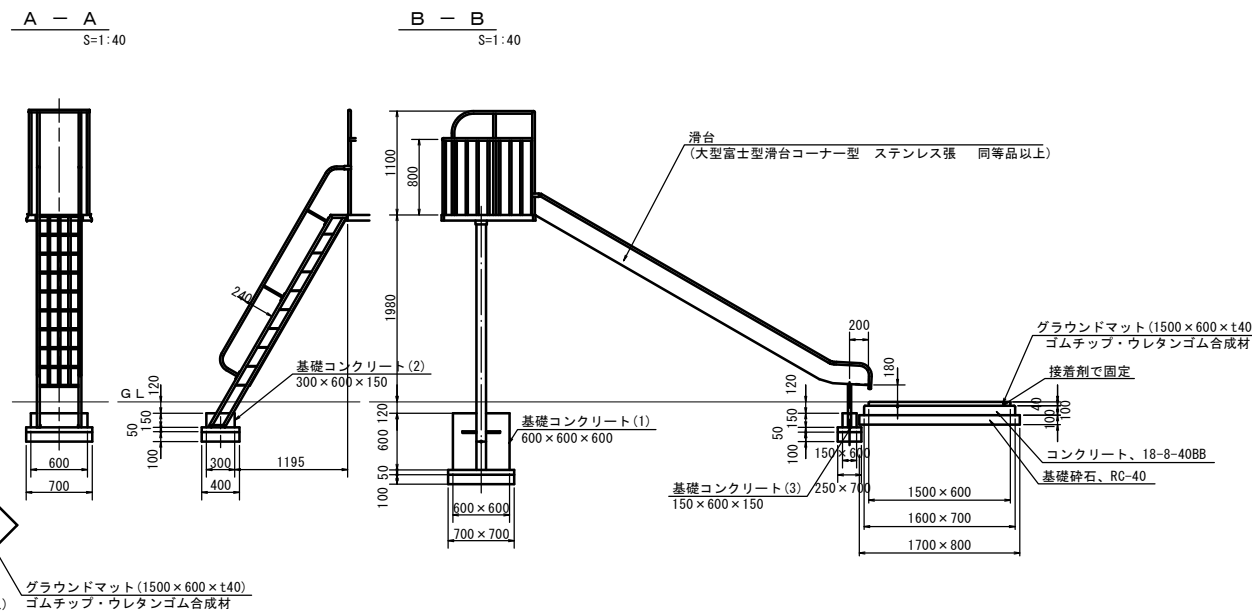
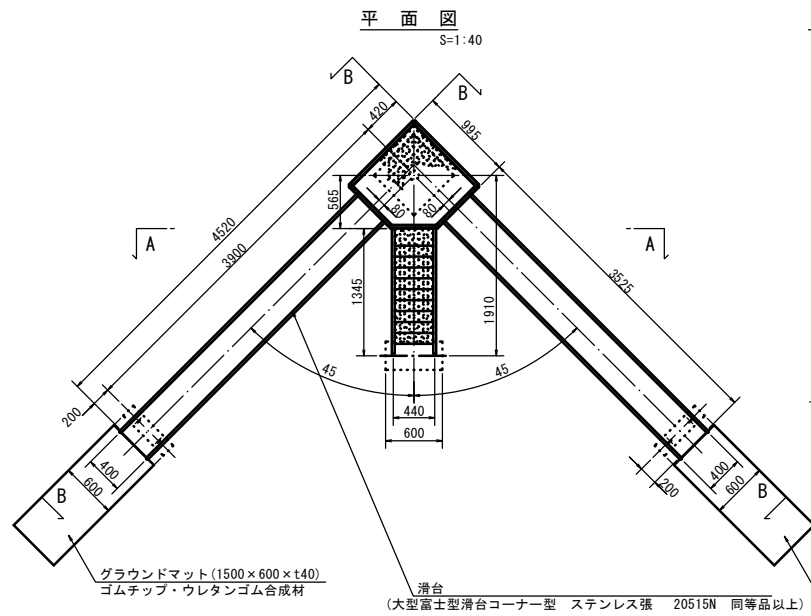
整地 A=57.8m² (プランメーターより)

公園施設撤去 (滑台) N=1.0式
滑台 N=1.0基

※この図面はA1サイズを原寸とする。

工事名	令和3年度北公維第5号 殿舟団地第一公園改修工事		
施工箇所名	津市小舟地内		
図面の種類	平面図		
縮尺	1:150	図面番号	1/2
事務所名	津市建設部津北工事事務所		

滑台設置図 (参考)



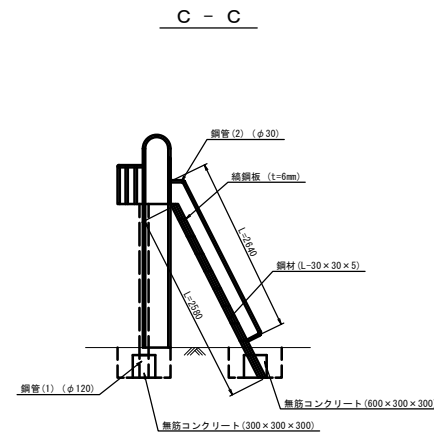
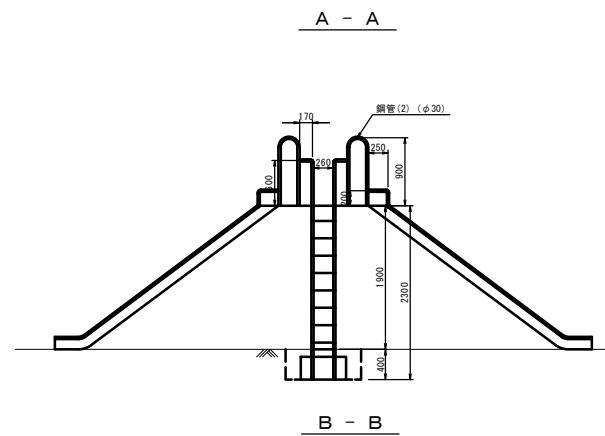
名称	規格	単位	数量	備考
滑台	二次式滑台	基	1.00	大型富士型滑台コーナー型 ステンレス張 同等品以上
基礎コンクリート(1)	600×600×600	基	1.00	
基礎コンクリート(2)	300×600×150	基	1.00	
基礎コンクリート(3)	150×600×150	基	2.00	
グラウンドマット	1500×600×t40	枚	2.00	

名称	規格	単位	数量	備考
コンクリート	18-8-40BB	m ³	2.16	
同上型枠		m ²	14.40	
均しコンクリート	18-8-40BB	m ³	0.25	
同上型枠		m ²	1.40	
基礎砕石	RC-40 t=100	m ²	4.90	
基面整正		m ²	4.90	

名称	規格	単位	数量	備考
コンクリート	18-8-40BB	m ³	0.27	
同上型枠		m ²	2.70	
均しコンクリート	18-8-40BB	m ³	0.14	
同上型枠		m ²	1.10	
基礎砕石	RC-40 t=100	m ²	2.80	
基面整正		m ²	2.80	

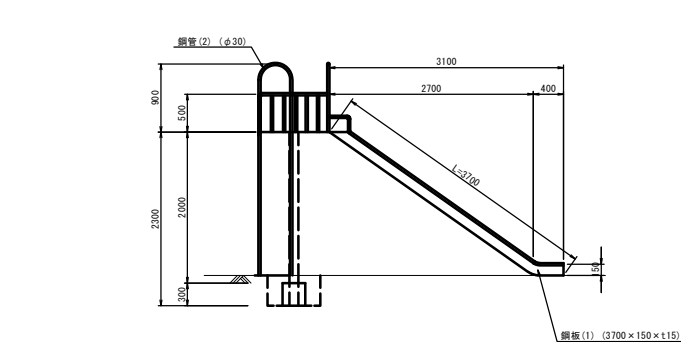
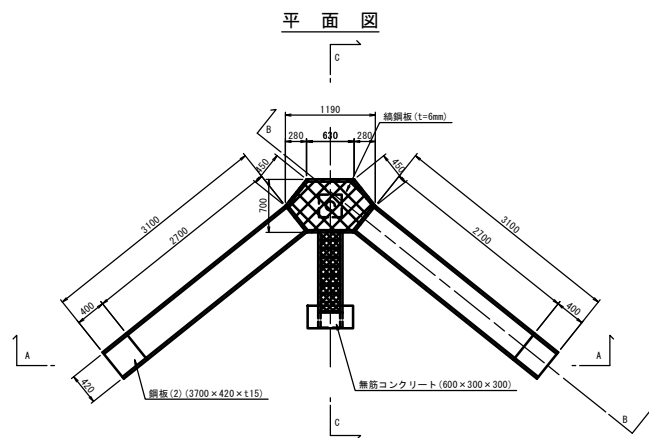
名称	規格	単位	数量	備考
コンクリート	18-8-40BB	m ³	0.14	
同上型枠		m ²	2.25	
均しコンクリート	18-8-40BB	m ³	0.09	
同上型枠		m ²	0.95	
基礎砕石	RC-40 t=100	m ²	1.75	
基面整正		m ²	1.75	

名称	規格	単位	数量	備考
グラウンドマット	1500×600×t40	枚	1.00	ゴムチップ・ウレタンゴム合成材
接着剤		kg	0.90	
コンクリート	18-8-40BB	m ³	0.11	
同上型枠		m ²	0.46	
基礎砕石	RC-40 t=100	m ²	1.36	
基面整正		m ²	1.36	



H1 鋼板(1)	3700×150×t15	261.40kg	(参考重量 t=65.35kg/枚)
H1 鋼板(2)	3700×420×t15	365.96kg	(参考重量 t=182.98kg/枚)
H1 鉄鋼板	t=6mm	43.55kg	(参考重量 t=48.77kg/m ²)
H1 合計		670.91kg	=0.67 t
H2 鋼材	L-30×30×5	22.29kg	(参考重量 t=2.16kg/m)
H2 鋼管(1)	φ120	36.80kg	(参考重量 t=16.0kg/m)
H2 鋼管(2)	φ30	54.34kg	(参考重量 t=1.74kg/m)
H2 合計		113.43kg	=0.11 t

公園施設撤去図 (滑台) S=1:50



公園施設撤去 (滑台)

名称	規格	単位	数量	備考
掘削		m ³	0.40	
埋戻し	流用土	m ³	0.48	
コンクリート構造物取壊し(1)	無筋	m ³	0.08	
コンクリート取壊し運搬処理(1)	無筋	m ³	0.08	
公園施設撤去	滑台	基	1.00	

※この図面はA1サイズを原寸とする。

工事名	令和3年度北公維第5号 殿舟団地第一公園改修工事		
施工箇所名	津市小舟地内		
図面の種類	滑台設置図(参考)、公園施設撤去図(滑台)		
縮尺	図示	図面番号	2/2
事務所名	津市建設部津北工事事務所		