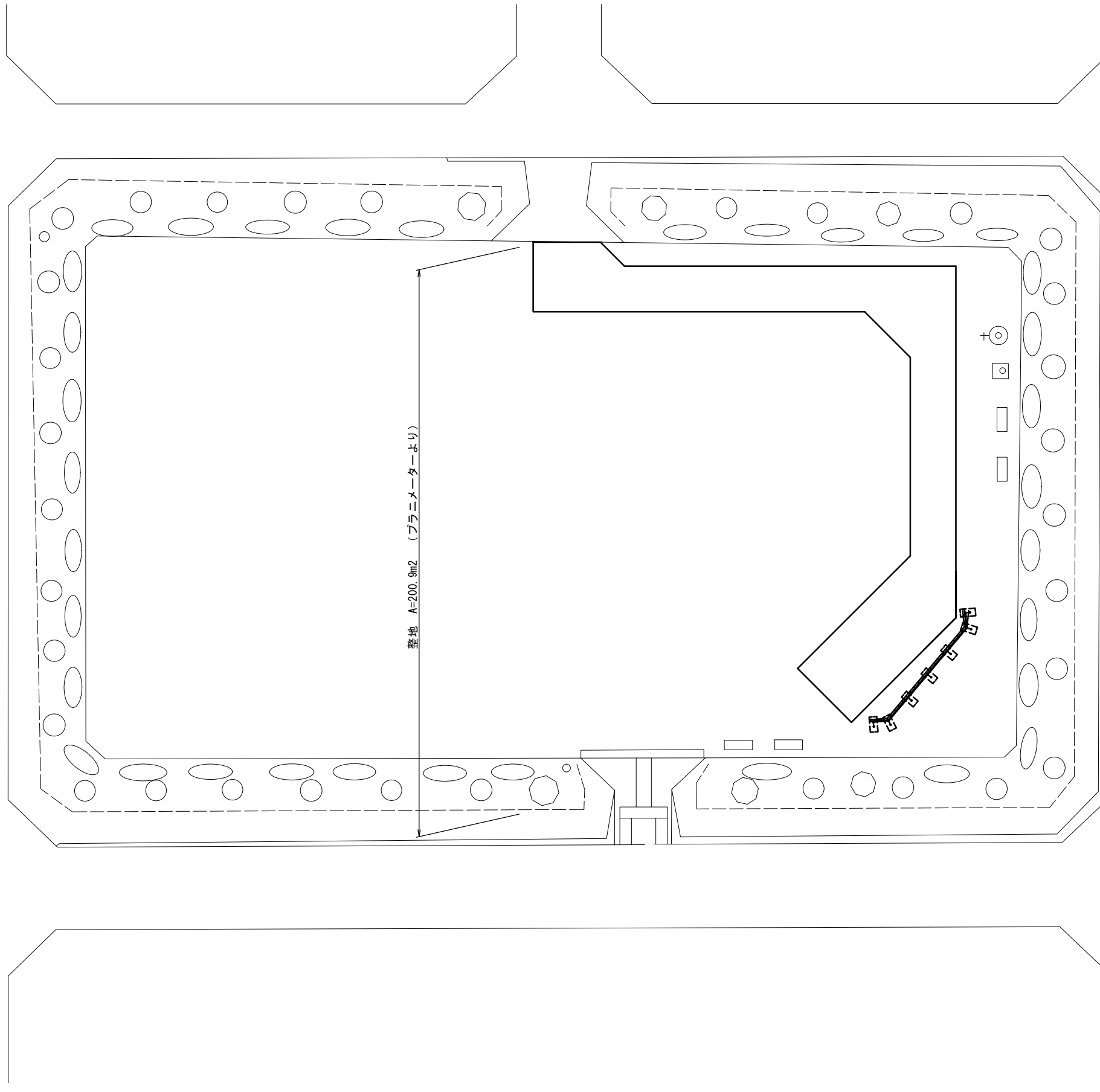


# 平面図

S=1:150



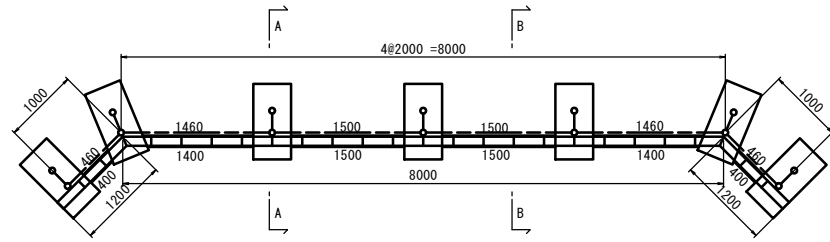
公園施設撤去 (バックネット) N=1.0式  
バックネット設置 L=10.0m

※この図面はA1サイズを原寸とする。  
【1号工事箇所】

工事名	令和3年度北公維第2号 泉ヶ丘団地中央公園及び 片田団地東公園改修工事		
施工箇所名	津市野田及び片田新町地内		
図面の種類	平面図		
縮尺	1:150	図面番号	1/5
事務所名	津市建設部津北工事事務所		

# バックネット設置図 (参考)

平面図  
S=1:50



設計条件  
 設計荷重・・・建築基準法・同施行令(平成12年6月)に基づく風圧力に依る。  
 基準風速・・・3.4m/sec  
 地表面粗度区分・・・Ⅲ  
 基礎条件・・・長期許容地耐力 100kN/m<sup>2</sup>  
 備考  
 1. 外装は金網類を除く他は溶融亜鉛めっきとする。

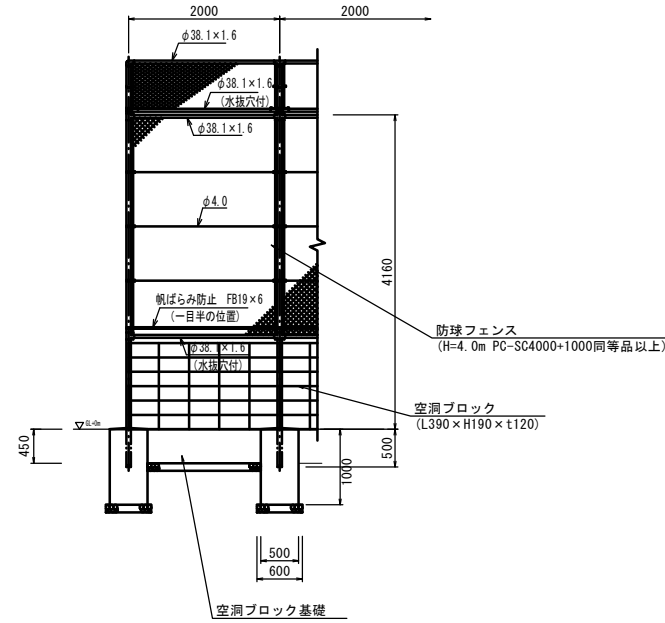
## バックネット設置

名称	規格	単位	数量	備考
バックネット	H=4.0m、L=10.0m	式	1.00	PC-SG4000+1000同等品以上
空洞ブロック	L390×H190×t120	m <sup>2</sup>	12.50	

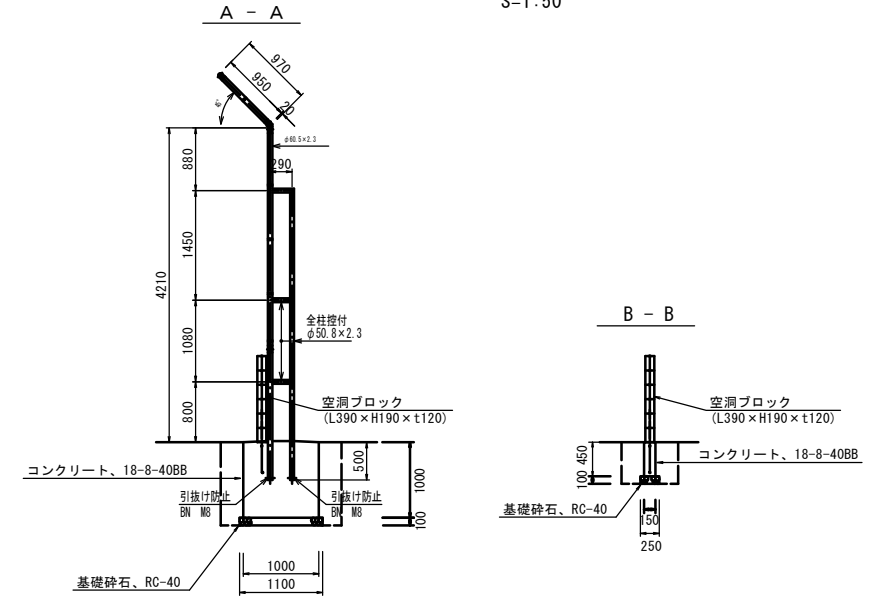
## バックネット基礎

名称	規格	単位	数量	備考
コンクリート	18-8-40BB	m <sup>3</sup>	3.95	
同上型枠		m <sup>2</sup>	27.05	
円形型枠	φ125	m	10.00	
基礎材	RC-40 t=10cm	m <sup>2</sup>	5.63	
基面整正		m <sup>2</sup>	5.63	

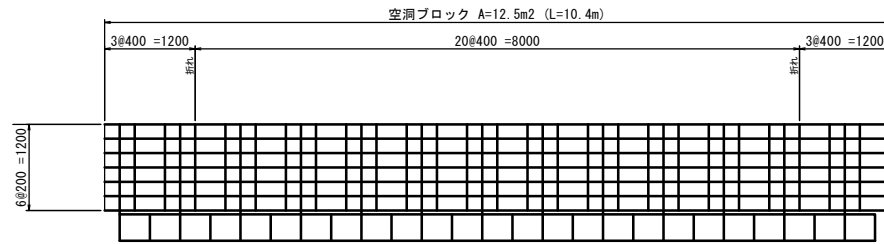
正面図  
S=1:50



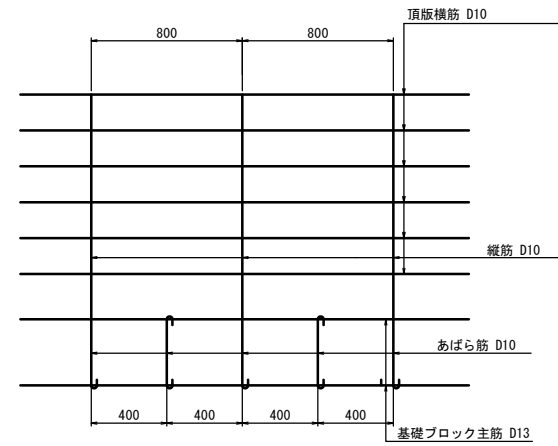
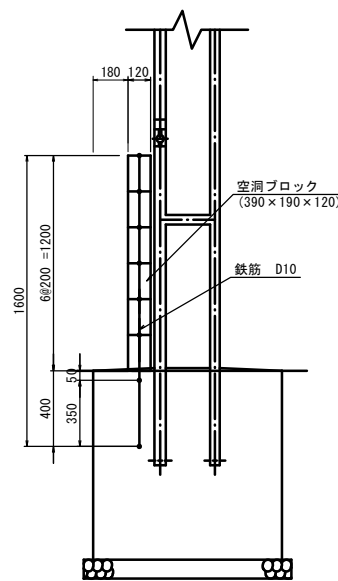
断面図  
S=1:50



空洞ブロック 正面図  
S=1:50



空洞ブロック 断面図  
S=1:20



## 空洞ブロック

名称	規格	単位	数量	備考
空洞ブロック	390×190×120	個	12.50	
セメント		kg	24.20	
砂		m <sup>3</sup>	0.05	
鉄筋	D13	t	0.002	参考量 t=0.995kg/m
鉄筋	D10	t	0.004	参考量 t=0.58kg/m

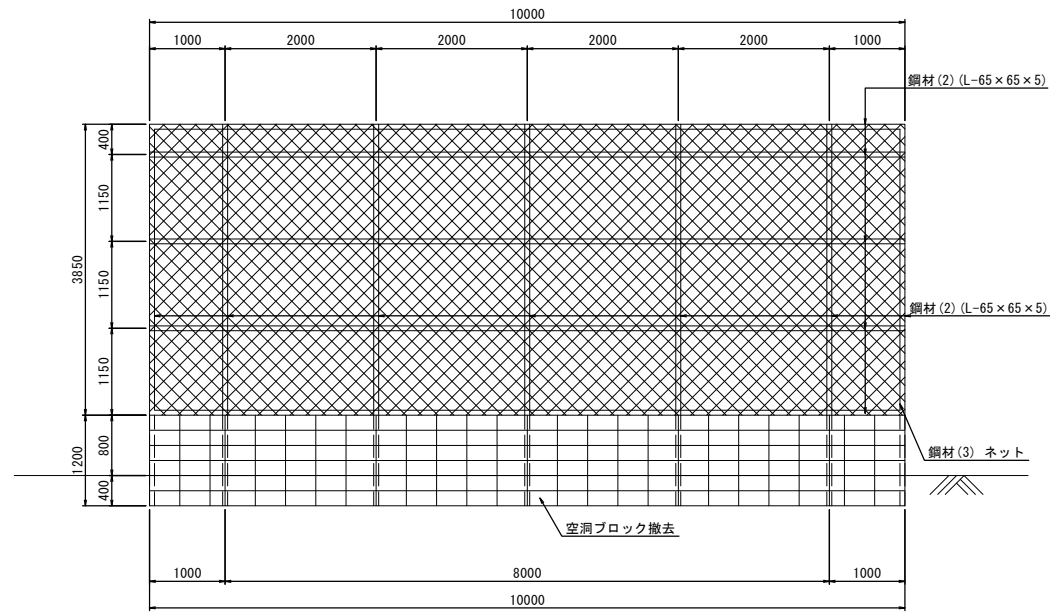
※横筋は横筋用ブロック内に配置し、壁頂にも横筋を配置する。  
 ※縦筋は空洞部内で重ね継ぎを行わないこと。  
 ※縦筋は布基礎に定着させるとともに、壁頂横筋にかぎ掛ける。  
 かぎ掛ける余長は180°フックの場合は4d以上、90°フックの場合は10d以上とする。  
 ※縦筋は空洞ブロック内に配置し、継ぎ目部分には配置しないようにする。

※この図面はA1サイズを原寸とする。

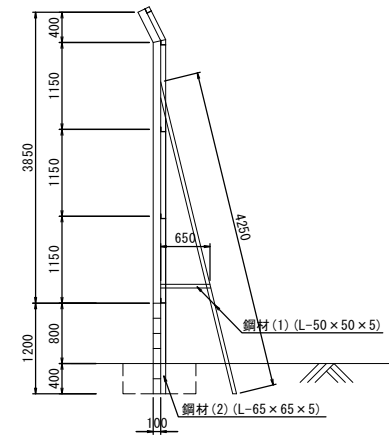
【1号工事箇所】			
工事名	令和3年度北公維第2号 泉ヶ丘団地中央公園及び 片田団地東公園改修工事		
施工箇所名	津市野田及び片田新町地内		
図面の種類	バックネット設置図(参考)		
縮尺	図示	図面番号	2/5
事務所名	津市建設部津北工事事務所		

# 公園施設撤去図 (バックネット)

正面図  
S=1:50



断面図  
S=1:50



- H2 鋼材(1) L-50×50×5 129.31kg (考重量 t=3.77kg/m)
- H2 鋼材(2) L-65×65×5 426.75kg (参考重量 t=5.00kg/m)
- H2 鋼材(3) 防球ネット 192.50kg (参考重量 t=5.00kg/m<sup>2</sup>)
- H2 合計 748.56kg=0.75 t

## 公園施設撤去(1) (バックネット)

名称	規格	単位	数量	備考	1式当り
コンクリート構造物撤去 (2)	有筋	m <sup>3</sup>	1.20		
コンクリート取壊し運搬処理 (2)	有筋	m <sup>3</sup>	1.20		
公園施設撤去	バックネット	式	1.00		

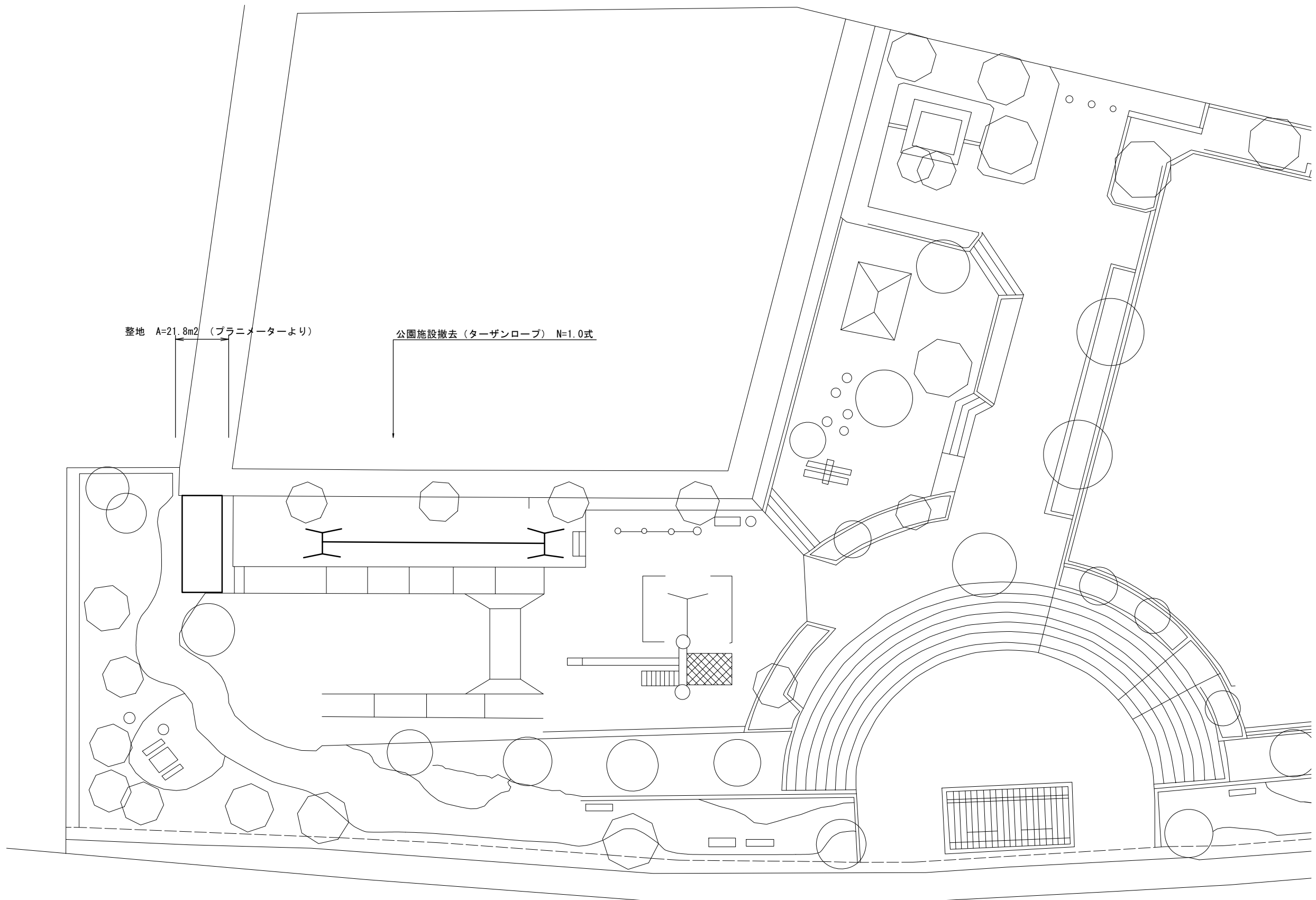
※この図面はA1サイズを原寸とする。

【1号工事箇所】

工事名	令和3年度北公維第2号 泉ヶ丘団地中央公園及び 片田団地東公園改修工事		
施工箇所名	津市野田及び片田新町地内		
図面の種類	公園施設撤去図 (バックネット)		
縮尺	1:50	図面番号	3/5
事務所名	津市建設部津北工事事務所		

# 平面図

S=1:150

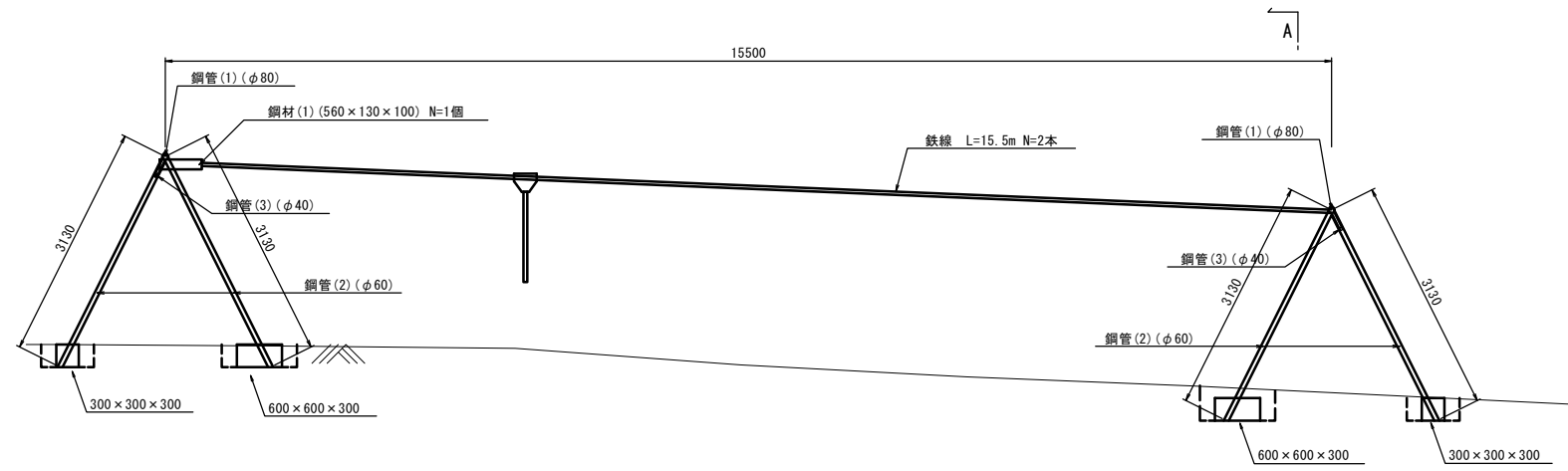


※この図面はA1サイズを原寸とする。  
【2号工事箇所】

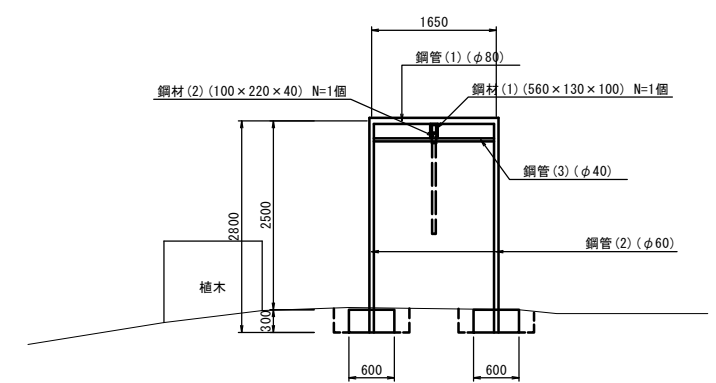
工事名	令和3年度北公維第2号 泉ヶ丘団地中央公園及び 片田団地東公園改修工事		
施工箇所名	津市野田及び片田新町地内		
図面の種類	平面図		
縮尺	1:150	図面番号	4/5
事務所名	津市建設部津北工事事務所		

# 公園施設撤去図（ターザンロープ）

側面図  
S=1:50



A - A  
S=1:50



H2 鋼材 (1) 560×130×100 11.14kg (参考重量 t=11.14kg/個)  
 H2 鋼材 (2) 100×220×40 5.48kg (参考重量 t=2.74kg/個)  
 H2 鋼管 (1) φ80 30.10kg (参考重量 t=9.12kg/m)  
 H2 鋼管 (2) φ60 136.22kg (参考重量 t=5.44kg/m)  
 H2 鋼管 (3) φ40 11.45kg (参考重量 t=3.47kg/m)

---

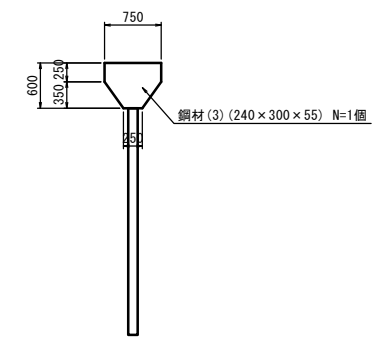
H2 合計 194.39kg=0.19 t

H1 鋼材 (3) 240×300×55 8.00kg (参考重量 t=8.00kg/個)  
 H1 鉄線 16.43kg (参考重量 t=0.53kg/m)

---

H1 合計 24.43kg=0.02 t

ロープ詳細図  
S=1:20



## 公園施設撤去(2) (ターザンロープ) 1式当り

名称	規格	単位	数量	備考
掘削		m3	1.30	
埋戻し(1)	流用土	m3	1.30	
埋戻し(2)	購入土	m3	0.70	
コンクリート構造物取壊し(1)	無筋	m3	0.54	
コンクリート取壊し運搬処理(1)	無筋	m3	0.54	
公園施設撤去	ターザンロープ	式	1.00	

※この図面はA1サイズを原寸とする。  
【2号工事箇所】

工事名	令和3年度北公維第2号 泉ヶ丘団地中央公園及び 片田団地東公園改修工事		
施工箇所名	津市野田及び片田新町地内		
図面の種類	公園施設撤去図(ターザンロープ)		
縮尺	図示	図面番号	5/5
事務所名	津市建設部津北工事事務所		