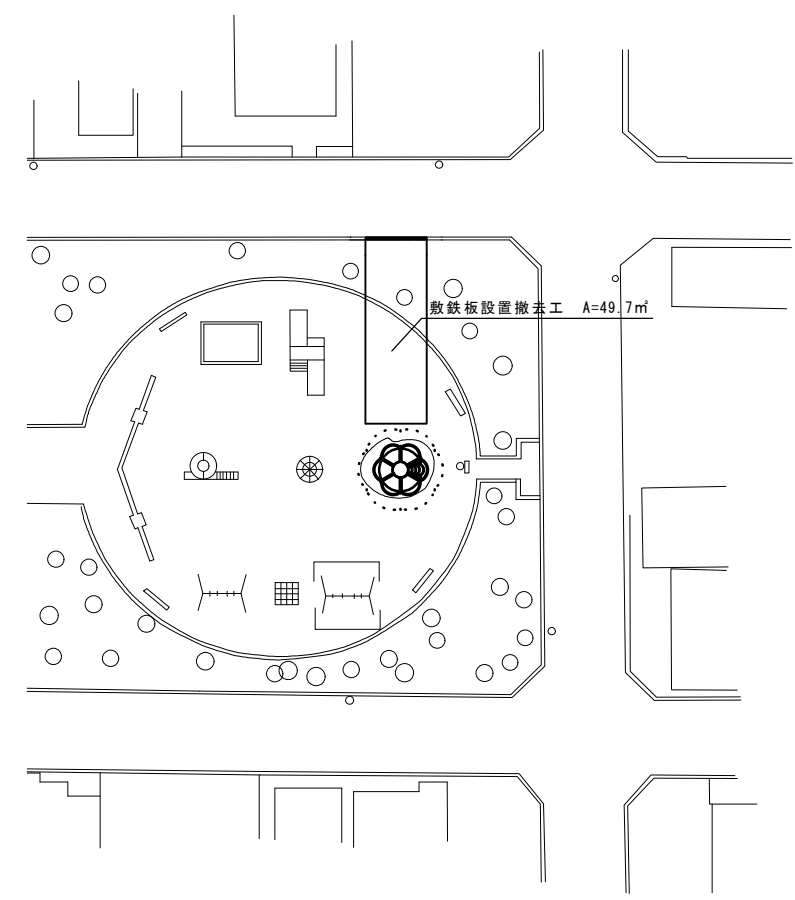
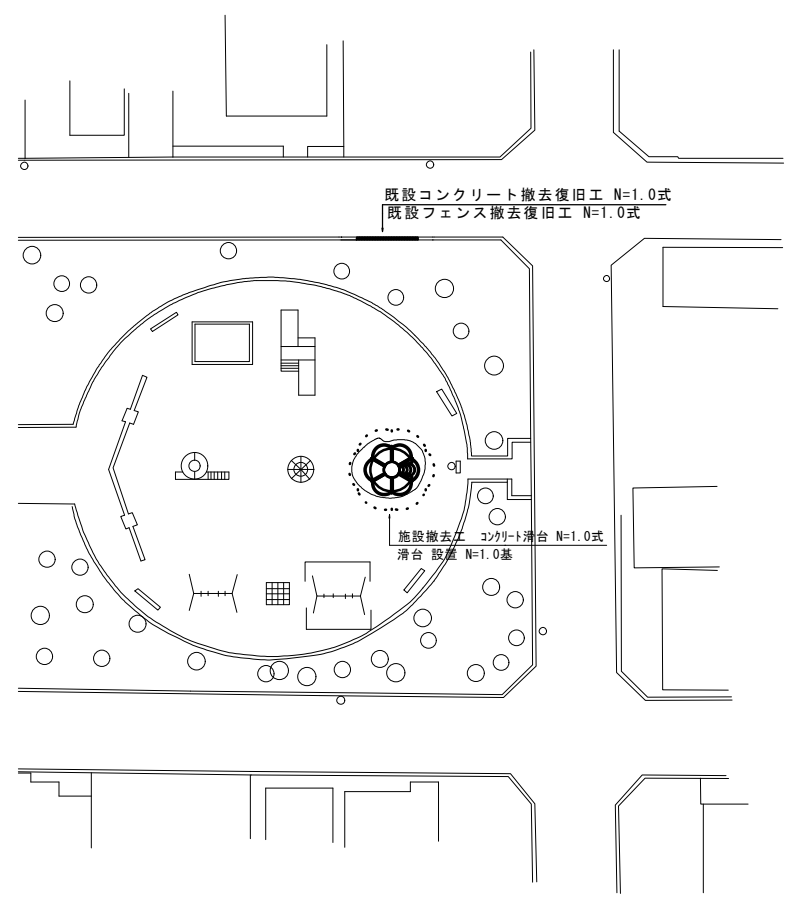
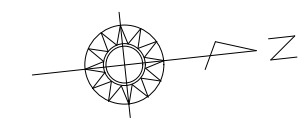
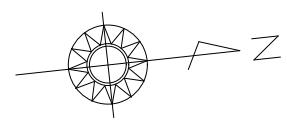


平面図
S=1:250

仮設平面図
(参考) S=1:250

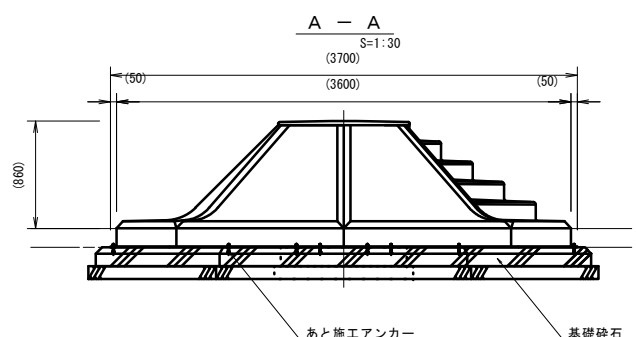
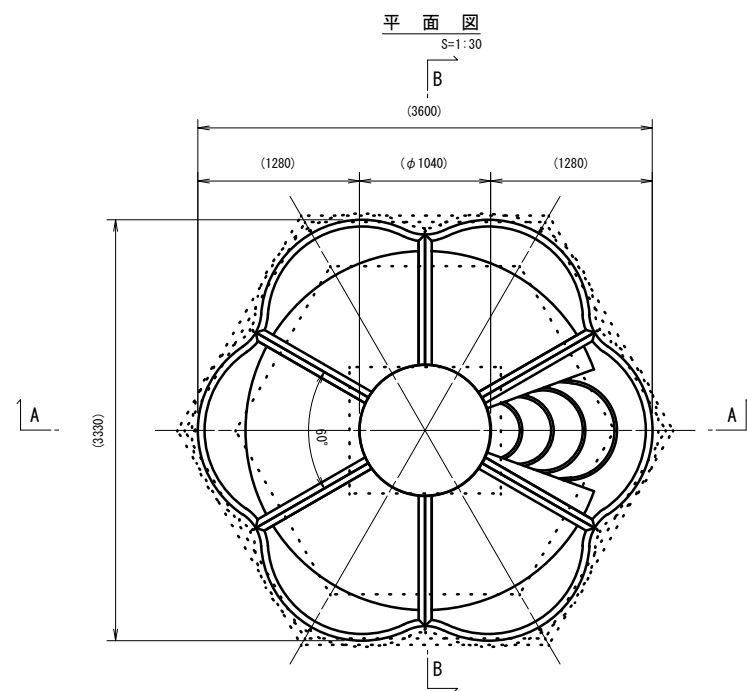


※この図面は、A1サイズを原寸とする。

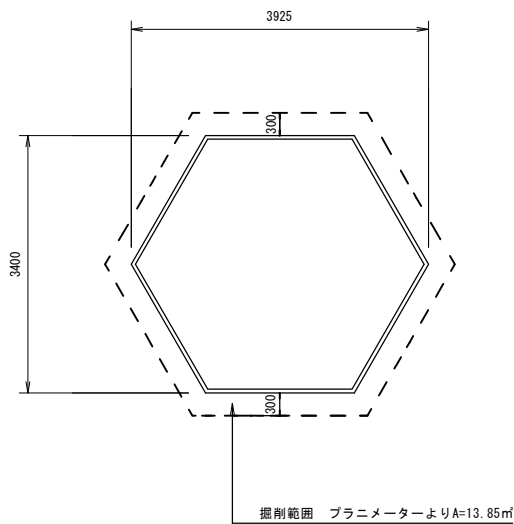
工事名	令和3年度 北公維第3号 岩田公園改修工事		
施工箇所名	津市幸町地内		
図面の種類	平面図・仮設平面図		
縮尺	S=1:250	図面番号	1/2
事業所名	津市建設部 津北工事事務所		

工法図

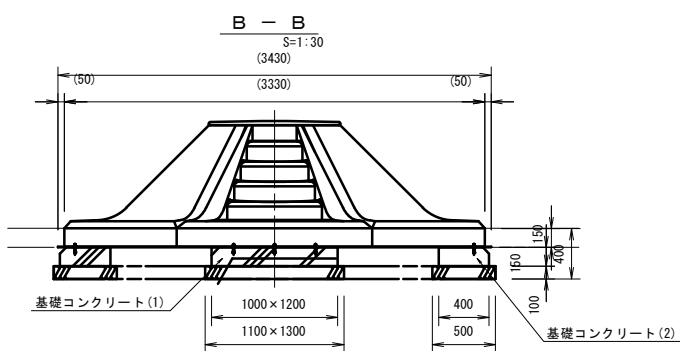
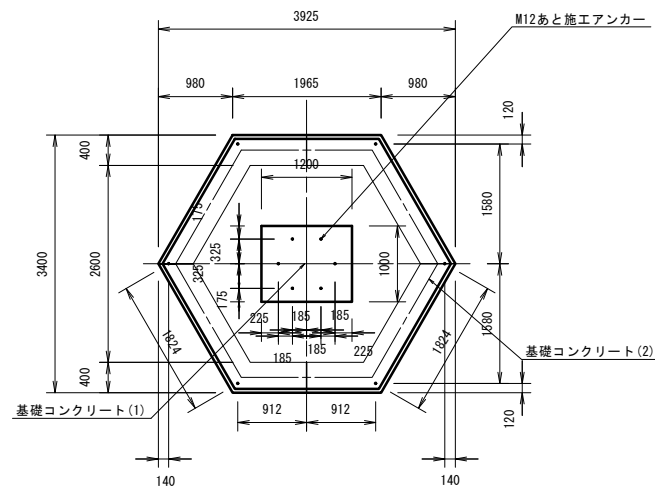
滑台設置図 (参考)



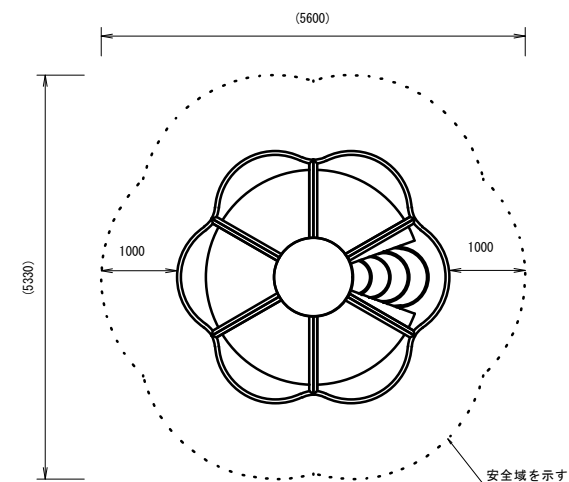
掘削範囲図



基礎伏図



設置スペース



滑台

名称	規格	単位	数量	備考
滑台		基	1.00	1式当り ちびっこマウンテン P-01010 標準品以上
コンクリートアンカーの設置	あと施工アンカーM12	個	12.00	
基礎コンクリート(1)	1000×1200×150	個	1.00	
基礎コンクリート(2)	400×10400×150	個	1.00	

基礎コンクリート(1)

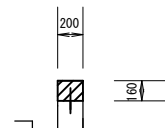
名称	規格	単位	数量	備考
コンクリート	18-8-40BB	m ³	1.80	
同上型枠		m ²	6.60	
基礎砕石	RC-40 t=10cm	m ²	14.30	
基面整正		m ²	14.30	

基礎コンクリート(2)

名称	規格	単位	数量	備考
コンクリート	18-8-40BB	m ³	6.24	
同上型枠		m ²	31.20	
基礎砕石	RC-40 t=10cm	m ²	52.00	
基面整正		m ²	52.00	

既設コンクリート撤去復旧工

S=1:30



既設コンクリート撤去復旧工

名称	規格	単位	数量	備考
コンクリート構造物取壊	無筋Co	m ³	0.13	
コンクリート搬出	無筋Co	m ³	0.13	
コンクリート	18-8-40BB	m ³	0.13	
型枠		m ²	1.28	
差筋	S0345 D13 #200 L=200	t	0.01	
削孔		箇所	20	

※ この図面は、A1サイズを原寸とする。

工事名	令和3年度 北公権第3号 岩田公園改修工事		
施工箇所名	津市幸町地内		
図面の種類	工法図		
縮尺	図示	図面番号	2 / 2
事業所名	津市建設部 津北工事事務所		