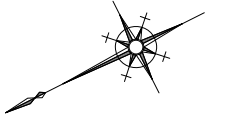


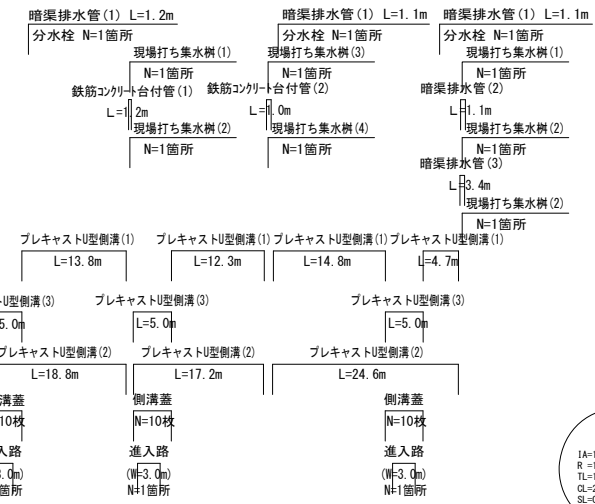
計画平面図

S=1:500



本工事施工区間

下層路盤 A=204.8m2



道路構造令幾何構造基準値一覧表

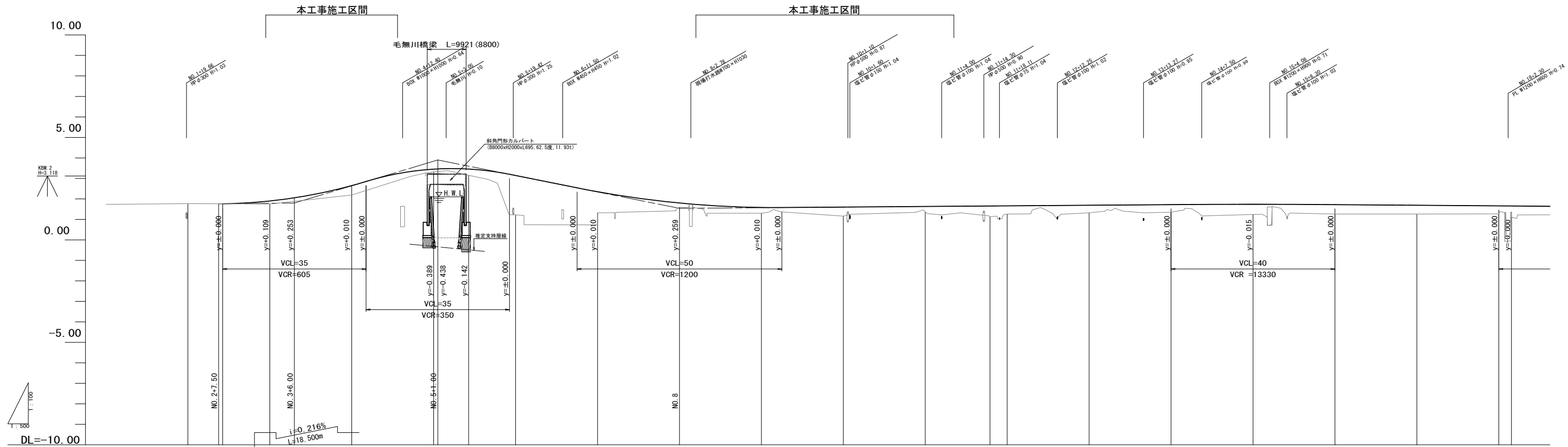
項目		基準値	採用値	摘要
最小曲線半径 (m)	標準値	60	13,000	
	特例値	50		
	望ましい値	100		
最小曲線長 (m)	標準値	500/θ	254.58	500/2° =250.0
	特例値	70		
	最小緩和曲線長 (m)	35		
緩和曲線の省略半径 (m)				
片勾配・拡幅のすりつけ率		1/100		
視距 (m)		40		
最急縦断勾配 (%)	標準値	7	5.450	
	特例値 1, 2, 3種	10		
	特例値 4種	9		
最小縦断曲線長 (m)		35	35	
最小縦断曲線半径 (m)	凸型	450	470	
	凹型	450	450	

※この図面はA1971を原寸とする。

工事名	令和3年度建設道新補第1号 一身田町長岡線道路改良工事		
施工箇所名	津市一身田町及び一身田大古管内		
図面の種類	計画平面図		
縮尺	1:500	図面番号	1/10
事務所名	津市建設部建設整備課		

縦断面図

V=1:100
H=1:500



勾配図																																					
盛高			0.15		0.46		0.13	0.31	1.92	1.03		0.21	0.28		0.44		0.27		0.52	0.40		0.37		0.37		0.50		0.46		0.43		0.39	0.56				
切深																																					
計画高		1.760	1.896	2.053	2.650	2.850	3.451	3.463	3.457	3.140	2.350	1.799	1.580		1.600		1.630		1.654	1.660		1.690		1.720		1.725		1.720		1.660	1.655						
地盤高	1.77		1.75		2.19		3.32	3.15		1.22		1.32		1.30		1.16		1.36		1.13	1.26		1.32		1.35		1.24		1.26		1.27	1.10					
追加距離	40.000		60.000		80.000		100.000	108.524		120.000		140.000		160.000		180.000		200.000		235.811	240.000		260.000		280.000		300.000		320.000		340.000						
単距離	0.000	20.000	20.000	20.000	20.000	20.000	20.000	8.524	108.524	11.476	120.000	20.000	20.000	20.000	20.000	20.000	20.000	20.000	15.811	4.189	20.000	20.000	20.000	20.000	20.000	20.000	20.000	20.000	20.000	20.000	3.099						
測点名	NO.2	+7.50	NO.3	+6.00	NO.4	+3.50	NO.5	+1.00	EC1	NO.6		NO.7		NO.8		NO.9		NO.10		-15.00	SP-1	NO.11		NO.12		NO.13		NO.14		NO.15		NO.16		NO.17		NO.18	EC1
曲線	<p>IP.1 IA=1° 07' 19" R=13000.000 CL=254.575 TL=127.292 SL=0.623</p>																																				
片勾配	(L R) i=1.50%																																				
拡幅																																					
歩道勾配	i=2.00%																																				

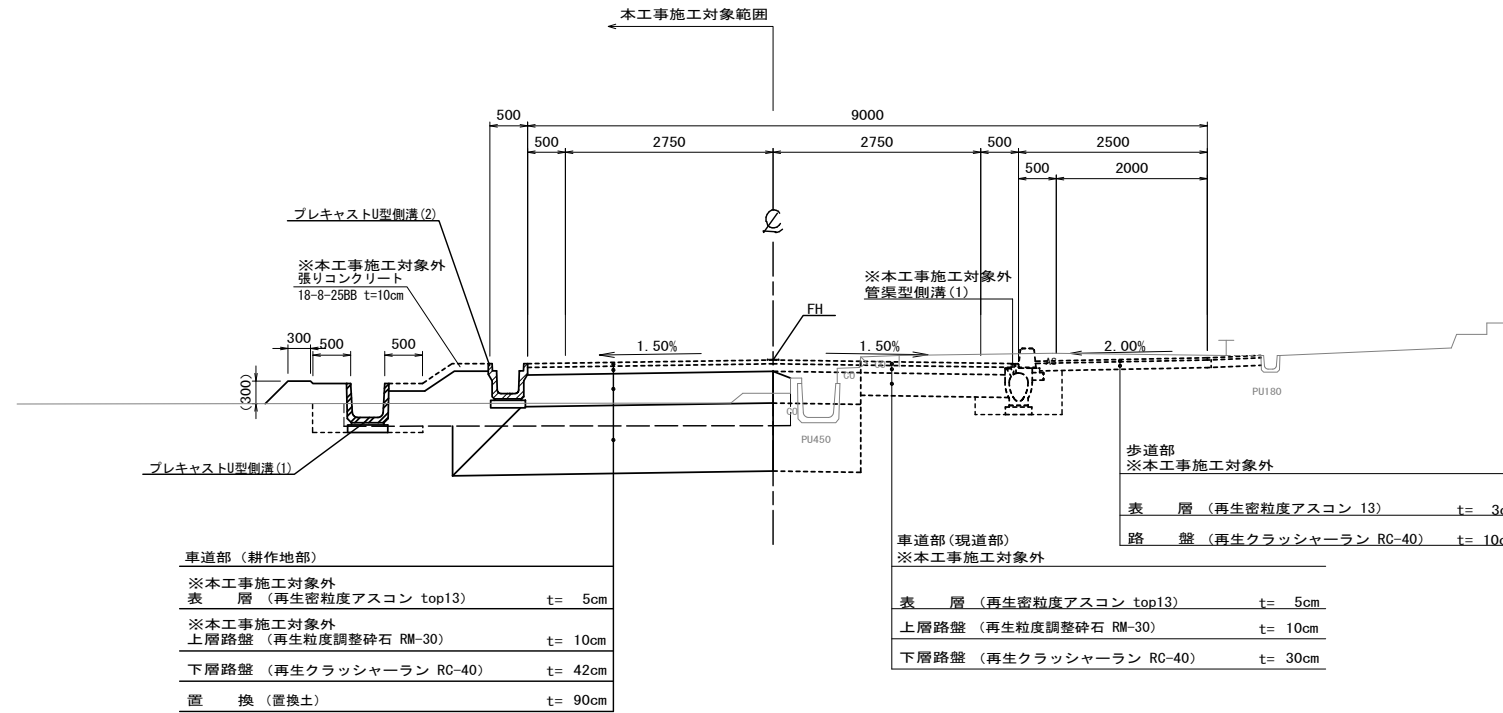
※この図面はA1判を原寸とする。

工事名	令和3年度建設道新補第1号 一身田町長岡線道路改良工事		
施工箇所名	津市一身田町及び一身田大古管内		
図面の種類	縦断面図		
縮尺	図示	図面番号	2/10
事務所名	津市建設部建設整備課		

標準横断面図

S=1:50

No. 10付近



道路規格

道路区分	第3種 第4級
設計速度	V = 40 km/h

舗装構成表 (現道部)

舗装計画交通量	N4交通 100 ≦ T < 250 (台/日・方向)		
信頼性	90%		
設計 CBR	6%以上		
目標値	H (cm)	TA	
設計値	45	16.00	
舗装構成	表層 (再生密粒度AS top13)	5	5.00
	上層路盤 (再生粒調整砕石 RM30)	10	3.50
	下層路盤 (再生クラッシャーラン RC-40)	30	7.50

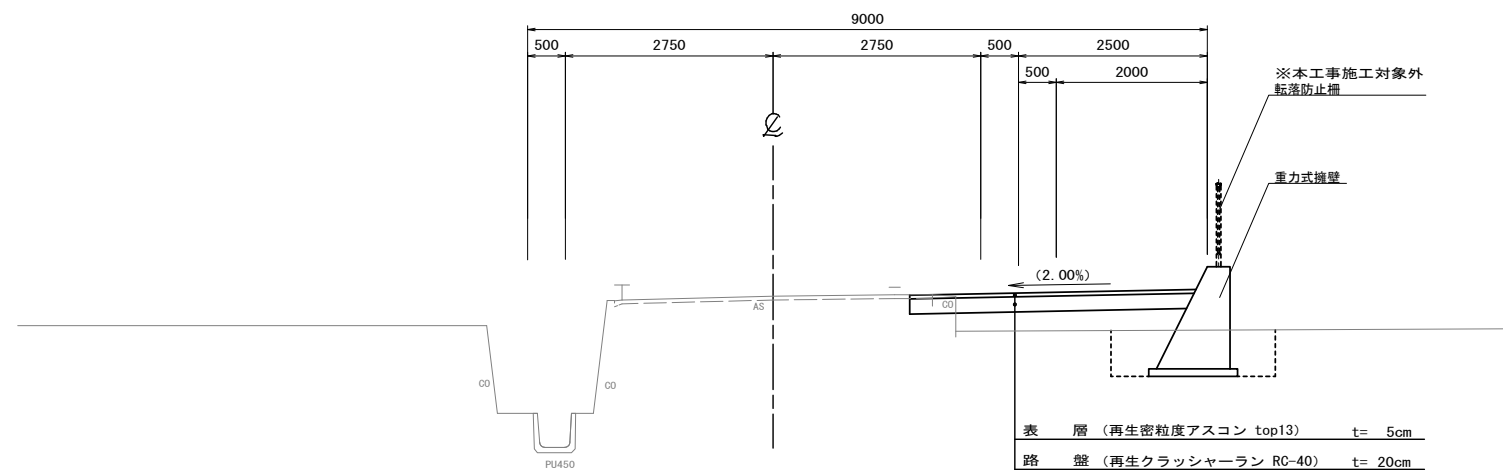
※ 施工時に現道下部の土のCBRの確認を行うこと。

舗装構成表 (耕作地部)

舗装計画交通量	N4交通 100 ≦ T < 250 (台/日・方向)		
信頼性	90%		
設計 CBR	3%以上		
目標値	H (cm)	TA	
設計値	57	19.00	
舗装構成	表層 (再生密粒度AS top13)	5	5.00
	上層路盤 (再生粒調整砕石 RM30)	10	3.50
	下層路盤 (再生クラッシャーラン RC-40)	42	10.50
	路床改良 (置換土)	90	

※ 置換土のCBRは6以上とする。

No. 4+10.00付近



※この図面はA1747を原寸とする。

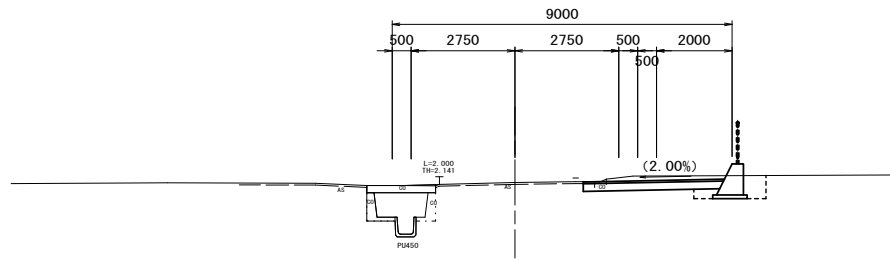
工事名	令和3年度建設道新補第1号 一身田町長岡線道路改良工事		
施工箇所名	津市一身田町及び一身田大古管内		
図面の種類	標準横断面図		
縮尺	1:50	図面番号	3/10
事務所名	津市建設部建設整備課		

横断面図(1)

S=1:100

NO. 4

GH=2.19
FH=



NO. 4 (NO. 3+15.00同所)

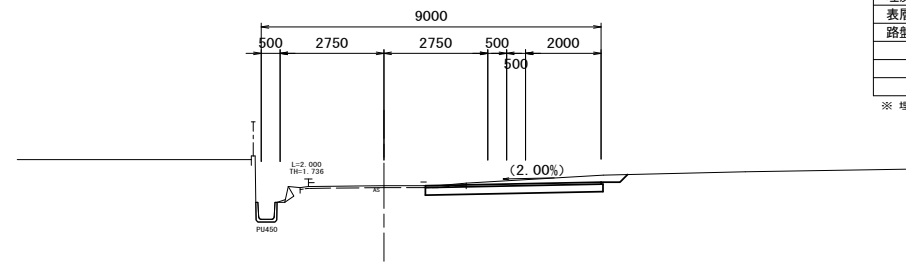
掘削(1)	土砂	1.2
路床盛土		-
床掘り(1)	土砂	0.90
埋戻し(1)	D	0.51
表層		3.70
路盤		3.70

※埋戻しD(最大埋戻幅 1m 未満)を示す。

DL=-5.000

NO. 3

GH=1.75
FH=



NO. 3 (No. 2+19.00同所)

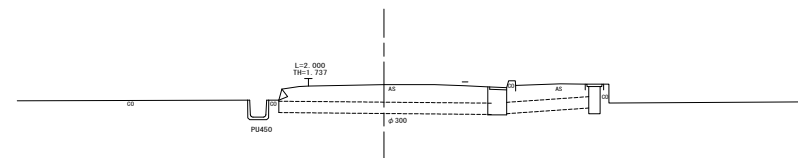
掘削(1)	土砂	1.7
路床盛土		-
床掘り(1)	土砂	-
埋戻し(1)	D	-
表層		4.65
路盤		4.70

※埋戻しD(最大埋戻幅 1m 未満)を示す。

DL=-5.000

NO. 2

GH=1.77
FH=



NO. 2

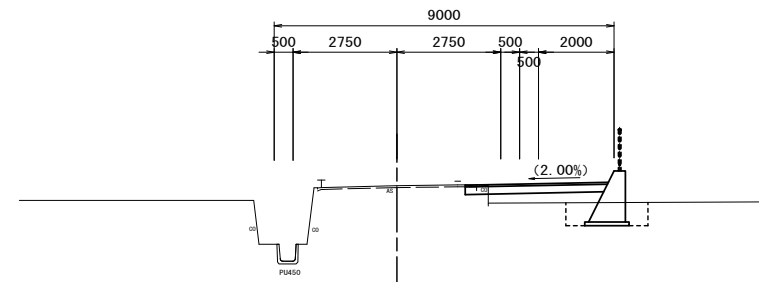
掘削(1)	土砂	-
路床盛土		-
床掘り(1)	土砂	-
埋戻し(1)	D	-
表層		-
路盤		-

※埋戻しD(最大埋戻幅 1m 未満)を示す。

DL=-5.000

NO. 4+10.00

GH=2.82
FH=



NO. 4+10.00 (NO. 4+11.00同所)

掘削(1)	土砂	0.06
路床盛土		0.78
床掘り(1)	土砂	1.3
埋戻し(1)	D	0.78
表層		3.75
路盤		3.75

※埋戻しD(最大埋戻幅 1m 未満)を示す。

DL=-5.000

※この図面はA1サイズを原寸とする。

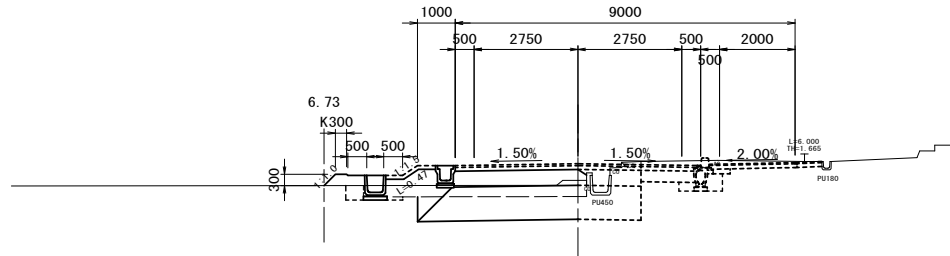
工事名	令和3年度建整道新補第1号 一身田町長岡線道路改良工事		
施工箇所名	津市一身田町及び一身田大古管地内		
図面の種類	横断面図(1)		
縮尺	1:100	図面番号	4/10
事務所名	津市建設部建設整備課		

横断面図 (2)

S=1:100

NO. 10

GH=1.16
FH=1.600



DL=-5.000

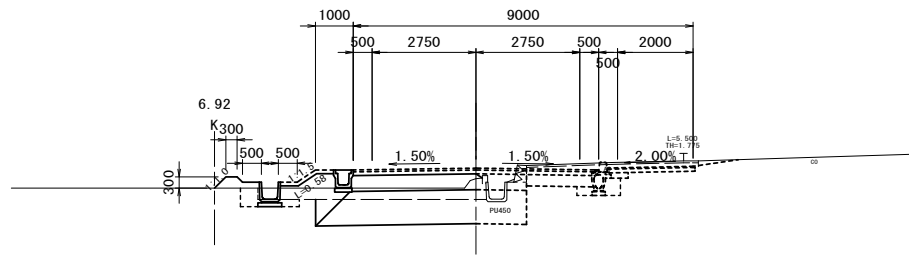
NO. 10

掘削(2)	土砂	2.7
表土剥ぎ	土砂	1.8
路体盛土		1.1
畦畔盛土		0.26
置換		3.4
床掘り(2)	土砂	0.26
埋戻し(2)	D	0.22
下層路盤		3.25

※ 埋戻しD(最大埋戻幅 1m 未満)を示す。

NO. 9

GH=1.30
FH=1.580



DL=-5.000

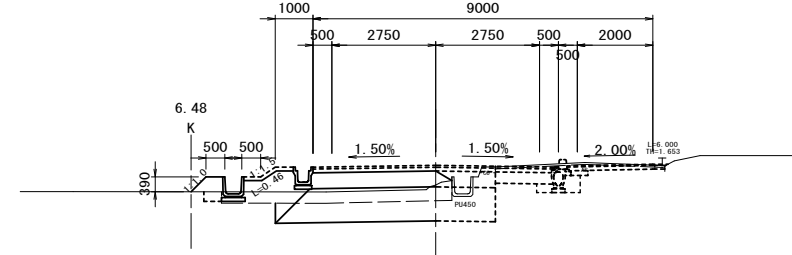
NO. 9

掘削(2)	土砂	2.9
表土剥ぎ	土砂	1.8
路体盛土		1.1
畦畔盛土		0.24
置換		3.4
床掘り(2)	土砂	0.44
埋戻し(2)	D	0.35
下層路盤		3.25

※ 埋戻しD(最大埋戻幅 1m 未満)を示す。

SP. 1

GH=1.13
FH=1.654



DL=-5.000

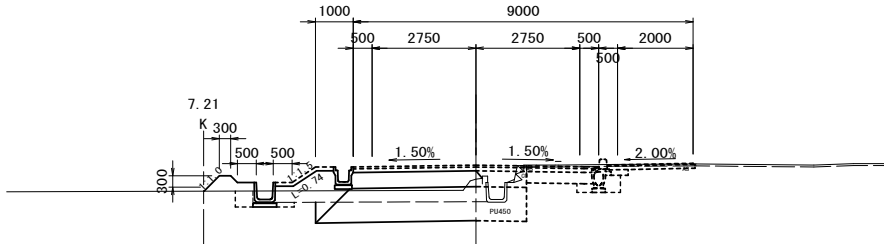
SP. 1 (No. 11+7.00同所)

掘削(2)	土砂	2.2
表土剥ぎ	土砂	1.7
路体盛土		1.2
畦畔盛土		0.26
置換		3.4
床掘り(2)	土砂	0.12
埋戻し(2)	D	0.12
下層路盤		3.25

※ 埋戻しD(最大埋戻幅 1m 未満)を示す。

NO. 8+4.00

GH=1.36
FH=1.729



DL=-5.000

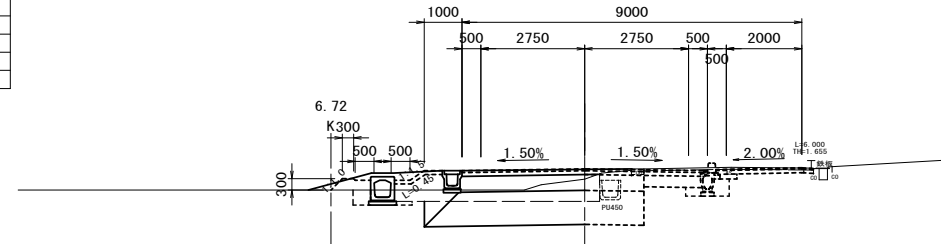
NO. 8+4.00

掘削(2)	土砂	2.2
表土剥ぎ	土砂	1.8
路体盛土		1.2
畦畔盛土		0.36
置換		3.4
床掘り(2)	土砂	0.32
埋戻し(2)	D	0.27
下層路盤		3.25

※ 埋戻しD(最大埋戻幅 1m 未満)を示す。

NO. 11

GH=1.36
FH=1.630



DL=-5.000

NO. 11

掘削(2)	土砂	2.7
表土剥ぎ	土砂	2.0
路体盛土		1.1
畦畔盛土		0.25
置換		3.4
床掘り(2)	土砂	0.30
埋戻し(2)	D	0.22
下層路盤		3.25

※ 埋戻しD(最大埋戻幅 1m 未満)を示す。

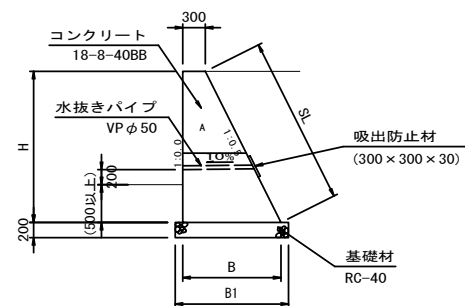
※この図面はA1用紙を原寸とする。

工事名	令和3年度建設道新補第1号 一身田町長岡線道路改良工事		
施工箇所名	津市一身田町及び一身田大古管地内		
図面の種類	横断面図(2)		
縮尺	1:100	図面番号	5/10
事務所名	津市建設部建設整備課		

擁壁工構造図

小型擁壁

断面図 S=1:50

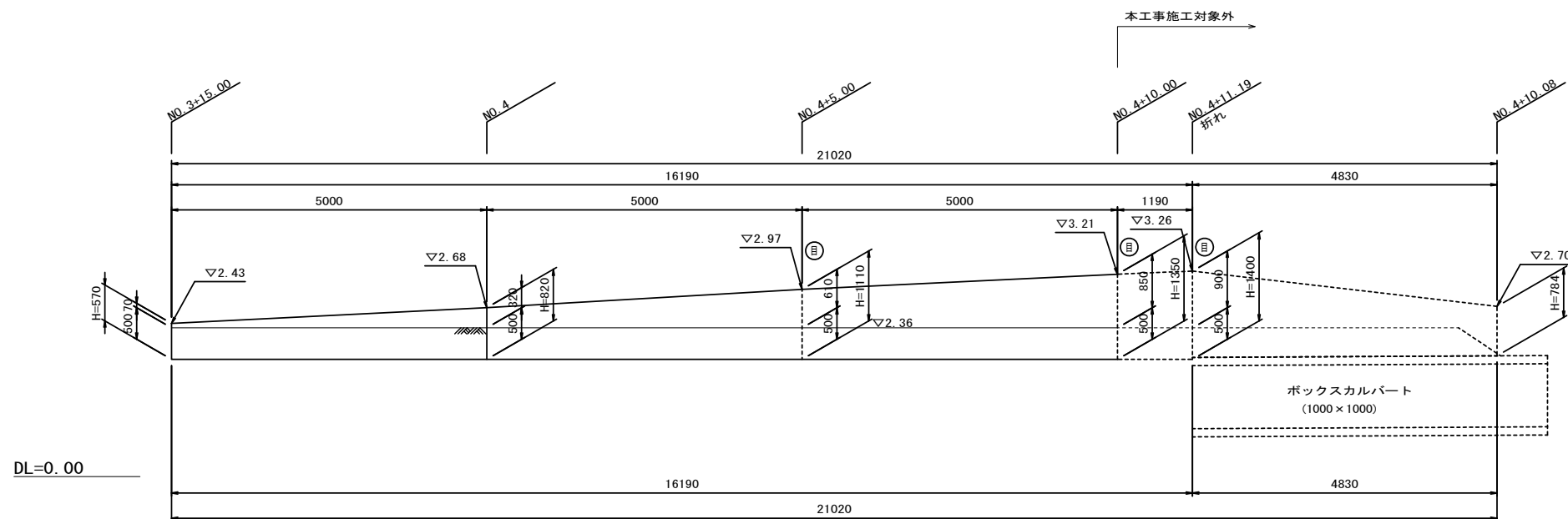


注1: 背面土の種類はC2(φ=30度, γ=19kN/m³)より良質のものとする。
 注2: 目地間隔は、1箇所/10m程度とする。
 注3: 土木構造物標準設計—重力式擁壁—SGW42を使用
 必要地盤反力0=64kN/m²以上(標準設計数値)

材料表 1式当り

名称	規格	単位	数量	摘要
コンクリート	18-8-40BB	m ³	8.06	
型枠		m ²	30.61	
基礎材	RC-40 t=200	m ²	14.73	
水抜きパイプ	VPφ50	m	1.60	1箇所/2m
吸出防止材	300×300×30	m ²	0.36	
目地材	遷青質, t=20	m ²	0.64	
基面整正		m ²	14.73	

小型擁壁 展開図 S=1:50



寸法表

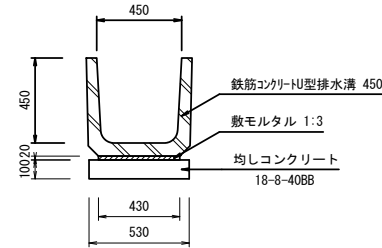
高さH (m)	B (m)	B1 (m)	SL (m)	断面積A (m ²)	備考
0.57	0.585	0.785	0.637	0.252	
0.82	0.710	0.910	0.917	0.414	
1.11	0.855	1.055	1.241	0.641	
1.35	0.975	1.175	1.509	0.861	
1.40	1.000	1.200	1.565	0.910	
0.78	0.690	0.890	0.872	0.386	

※この図面はA1サイズを原寸とする。

工事名	令和3年度建設道新補第1号 一身田町長岡線道路改良工事		
施工箇所名	津市一身田町及び一身田大古管内		
図面の種類	擁壁工構造図		
縮尺	図示	図面番号	6/10
事務所名	津市建設部建設整備課		

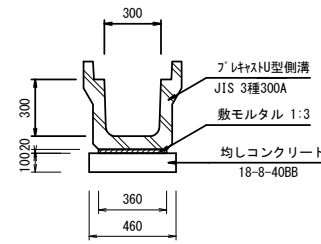
排水構造物工構造図(1)

プレキャストU型側溝(1)
S=1:20



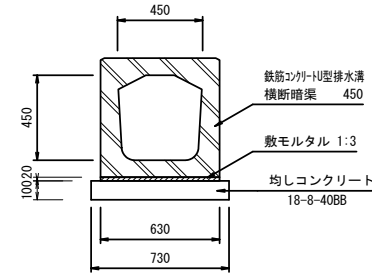
材料表					10m当り	
名称	規格	単位	数量	摘要		
鉄筋コンクリートU型排水溝	450	本	16.5	JIS 3種300A 参考重量134kg		
敷モルタル	1:3	m ³	0.09			
均しコンクリート	18-8-40BB	m ³	0.53			
同上型枠		m ²	2.00			
基面整正		m ²	5.30			

プレキャストU型側溝(2)
S=1:20



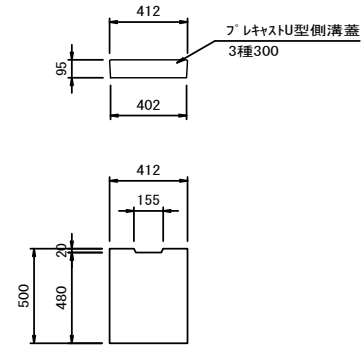
材料表					10m当り	
名称	規格	単位	数量	摘要		
プレキャストU型側溝	JIS 3種300A	本	5.0	JIS 3種300A 参考重量419kg		
敷モルタル	1:3	m ³	0.07			
均しコンクリート	18-8-40BB	m ³	0.46			
同上型枠		m ²	2.00			
基面整正		m ²	4.60			

プレキャストU型側溝(3)
S=1:20



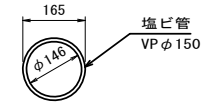
材料表					10m当り	
名称	規格	単位	数量	摘要		
鉄筋コンクリートU型排水溝	450	本	10.0	横断断面 参考重量529kg		
敷モルタル	1:3	m ³	0.13			
均しコンクリート	18-8-40BB	m ³	0.73			
同上型枠		m ²	2.00			
基面整正		m ²	7.30			

側溝蓋
S=1:20



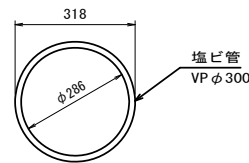
材料表					10枚当り	
名称	規格	単位	数量	摘要		
プレキャストU型側溝蓋	3種300	枚	10.0			

暗渠排水管(1)
S=1:10



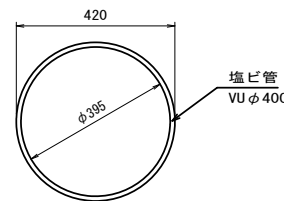
材料表					10m当り	
名称	規格	単位	数量	摘要		
塩化ビニル管	VPφ150	m	10.0			

暗渠排水管(2)
S=1:10



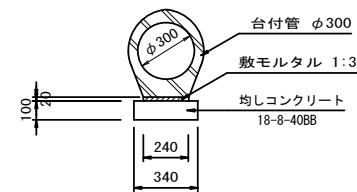
材料表					10m当り	
名称	規格	単位	数量	摘要		
塩化ビニル管	VPφ300	m	10.0			

暗渠排水管(3)
S=1:10



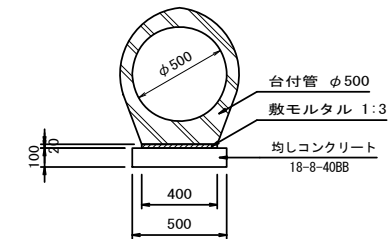
材料表					10m当り	
名称	規格	単位	数量	摘要		
塩化ビニル管	VUφ400	m	10.0			

鉄筋コンクリート台付管(1)
S=1:20



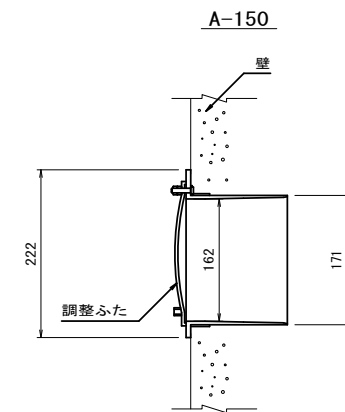
材料表					10m当り	
名称	規格	単位	数量	摘要		
台付管	φ300 L=2.0m	本	5.0			
敷モルタル	1:3	m ³	0.05			
均しコンクリート	18-8-40BB	m ³	0.34			
同上型枠		m ²	2.00			
基面整正		m ²	3.40			

鉄筋コンクリート台付管(2)
S=1:20



材料表					10m当り	
名称	規格	単位	数量	摘要		
台付管	φ500 L=2.5m	本	4.0			
敷モルタル	1:3	m ³	0.08			
均しコンクリート	18-8-40BB	m ³	0.50			
同上型枠		m ²	2.00			
基面整正		m ²	5.00			

分水栓
S=1:5



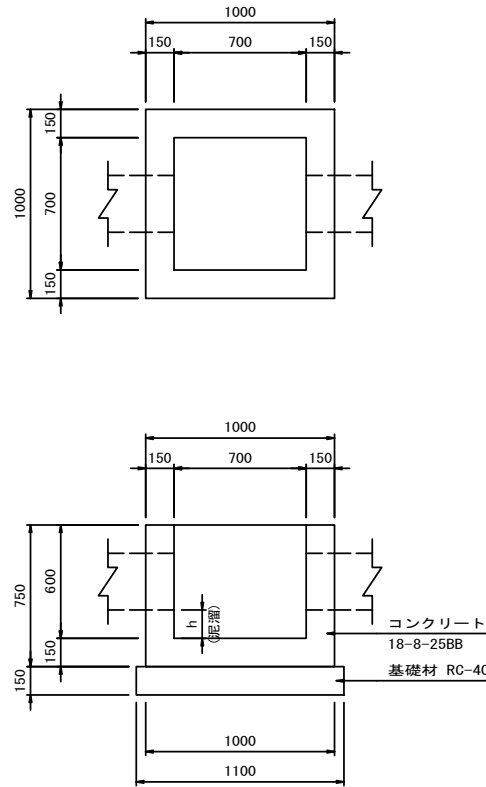
材料表					10箇所当り	
名称	規格	単位	数量	摘要		
分水栓	A-150	個	10.0			

※この図面はA192を原寸とする。

工事名	令和3年度建設道新補第1号 一身田町長岡線道路改良工事		
施工箇所名	津市一身田町及び一身田大古管内		
図面の種類	排水構造物工構造図(1)		
縮尺	図示	図面番号	7/10
事務所名	津市建設部建設整備課		

排水構造物工構造図(2)

現場打ち集水樹(1)
(700×700×600) S=1:20



名称	規格	単位	数量	摘要
コンクリート	18-8-25BB	m ³	3.86	
型枠		m ²	56.00	
基礎材	RC-40 t=150	m ²	12.10	
基面整正		m ²	12.10	

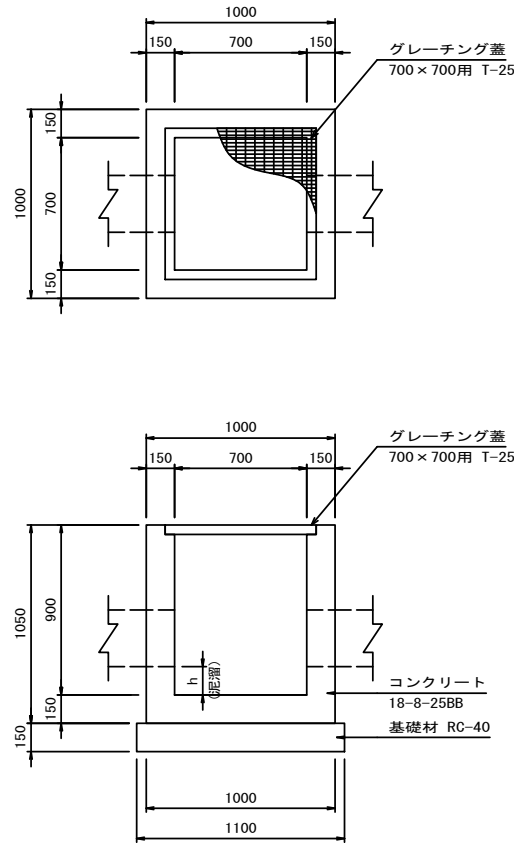
寸法表(No.9+3.0:左)

方向	入出区分	水路断面 (管径寸法)	底高 [m]	樹天高 [m]	泥溜h [m]	備考
①	流出	プレキャストU型側溝(1) (450×450)	0.76	1.21	0.15	
②	—	—	—			
③	流入	プレキャストU型側溝(3) (450×450)	0.76			
④	流入	鉄筋コンクリート台付管(1) (A=0.148m ²)	0.76			

寸法表(No.11+7.0:左)

方向	入出区分	水路断面 (管径寸法)	底高 [m]	樹天高 [m]	泥溜h [m]	備考
①	流出	プレキャストU型側溝(1) (450×450)	0.89	1.34	0.15	
②	—	—	—			
③	流入	プレキャストU型側溝(1) (450×450)	0.89			
④	流入	暗渠排水管(2) (A=0.079m ²)	0.89			

現場打ち集水樹(2)
(700×700×900G) S=1:20



名称	規格	単位	数量	摘要
コンクリート	18-8-25BB	m ³	5.39	
型枠		m ²	76.40	
基礎材	RC-40 t=150	m ²	12.10	
グレーチング蓋	700×700用 T-25 ポルト固定式	枚	10.00	
基面整正		m ²	12.10	

寸法表(No.9+3.0:左)

方向	入出区分	水路断面 (管径寸法)	底高 [m]	樹天高 [m]	泥溜h [m]	備考
①	流入	プレキャストU型側溝(2) (300×300)	1.14	1.54	0.24	
②	流出	鉄筋コンクリート台付管(1) (A=0.148m ²)	0.88			
③	流入	プレキャストU型側溝(2) (300×300)	1.14			
④	流入	鉄筋コンクリート台付管(1) (A=0.148m ²)	0.88			

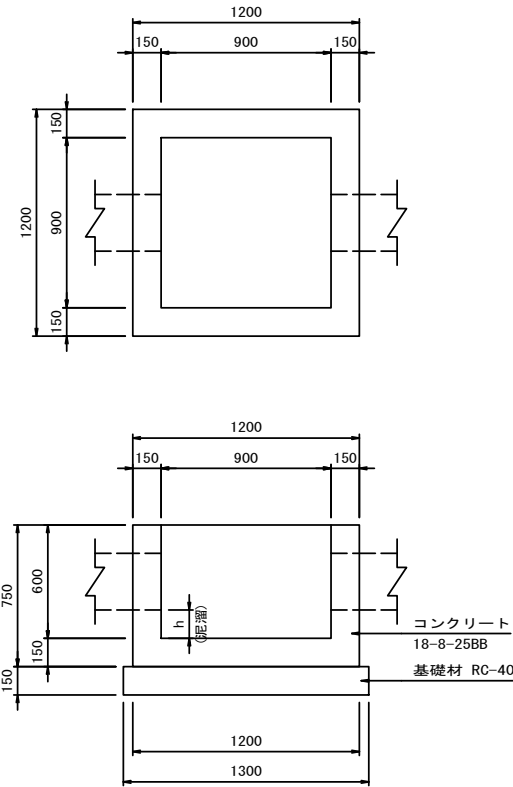
寸法表(No.11+7.0:左)

方向	入出区分	水路断面 (管径寸法)	底高 [m]	樹天高 [m]	泥溜h [m]	備考
①	流出	プレキャストU型側溝(2) (300×300)	1.19	1.59	0.20	
②	流出	暗渠排水管(2) (A=0.079m ²)	0.89			
③	流入	プレキャストU型側溝(2) (300×300)	1.19			
④	流入	暗渠排水管(3) (A=0.139m ²)	0.89			

寸法表(No.11+7.0:右)

方向	入出区分	水路断面 (管径寸法)	底高 [m]	樹天高 [m]	泥溜h [m]	備考
①	流出	既設U字溝 (450×450)	0.89	1.60	0.19	
②	流出	暗渠排水管(3) (A=0.139m ²)	0.89			
③	流入	既設U字溝 (450×450)	0.89			
④	—	—	—			

現場打ち集水樹(3)
(900×900×600) S=1:20

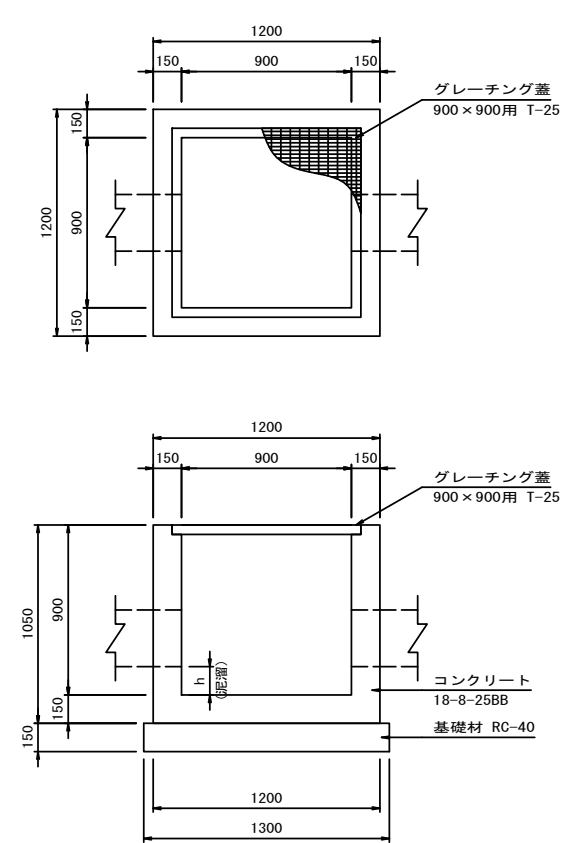


名称	規格	単位	数量	摘要
コンクリート	18-8-25BB	m ³	5.24	
型枠		m ²	62.00	
基礎材	RC-40 t=150	m ²	16.90	
基面整正		m ²	16.90	

寸法表(No.10+1.3:左)

方向	入出区分	水路断面 (管径寸法)	底高 [m]	樹天高 [m]	泥溜h [m]	備考
①	流出	プレキャストU型側溝(1) (450×450)	0.84	1.29	-	
②	—	—	—			
③	流入	プレキャストU型側溝(1) (450×450)	0.84			
④	流入	鉄筋コンクリート台付管(2) (A=0.363m ²)	0.69			

現場打ち集水樹(4)
(900×900×900G) S=1:20

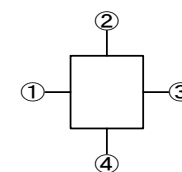


名称	規格	単位	数量	摘要
コンクリート	18-8-25BB	m ³	7.13	
型枠		m ²	93.20	
基礎材	RC-40 t=150	m ²	16.90	
グレーチング蓋	900×900用 T-25 ポルト固定式	枚	10.00	
基面整正		m ²	16.90	

寸法表(No.10+1.3:左)

方向	入出区分	水路断面 (管径寸法)	底高 [m]	樹天高 [m]	泥溜h [m]	備考
①	流出	プレキャストU型側溝(2) (300×300)	1.16	1.56	0.20	
②	流出	鉄筋コンクリート台付管(2) (A=0.363m ²)	0.86			
③	流入	プレキャストU型側溝(2) (300×300)	1.16			
④	流入	鉄筋コンクリート台付管(2) (A=0.363m ²)	0.86			

流入出方向凡例



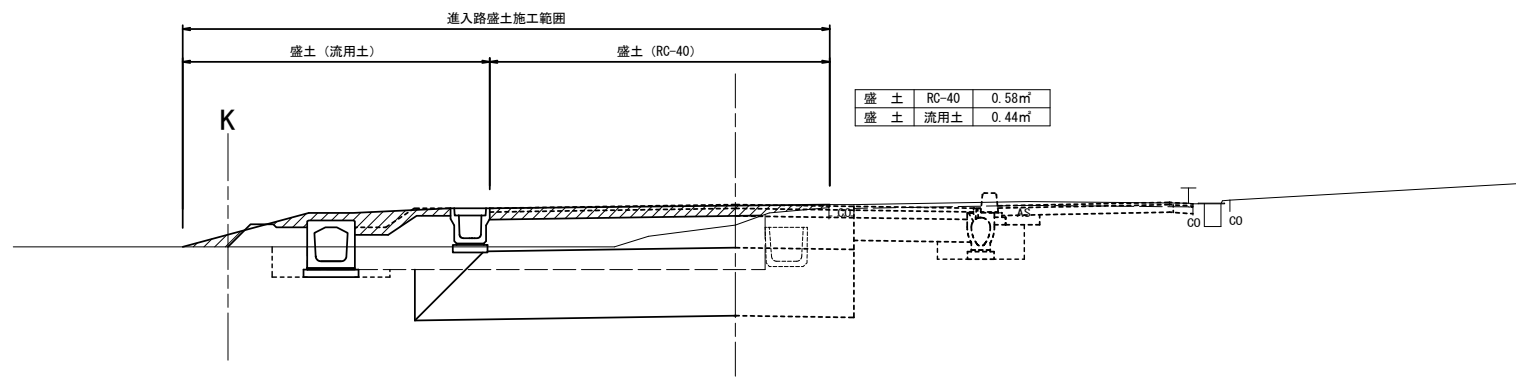
※この図面はA194を原寸とする。

工事名	令和3年度建設道新補第1号 一身田町長岡線道路改良工事
施工箇所名	津市一身田町及び一身田大古管内
図面の種類	排水構造物工構造図(2)
縮尺	図示 図面番号 8/10
事務所名	津市建設部建設整備課

進入路詳細図

進入路(W=3.0m)

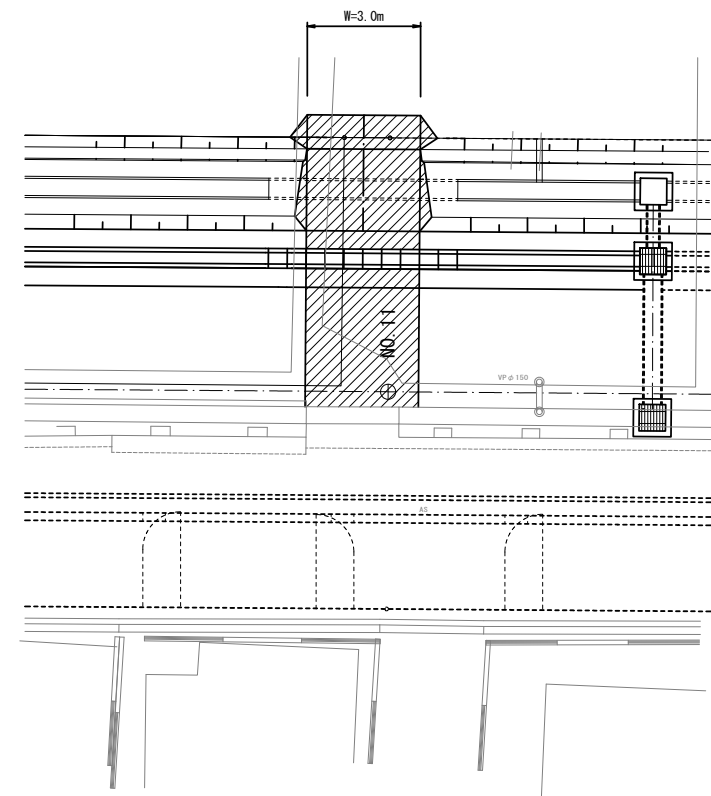
断面図
S=1:50



材 料 表 10箇所当り

名 称	規 格	単 位	数 量	摘 要
路体盛土	RC-40	m ³	17.4	
路体盛土	流用土	m ³	13.2	

平面図
S=1:100

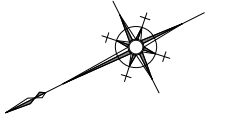


※この図面はA1サイズを原寸とする。

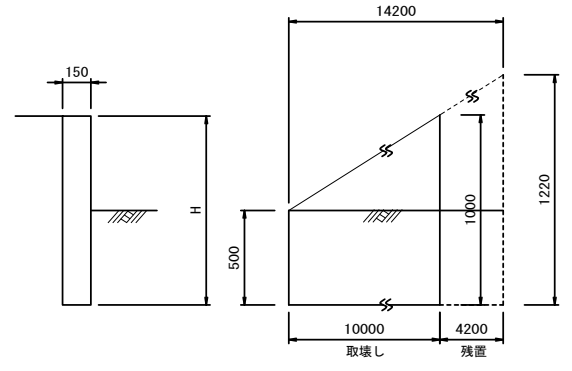
工 事 名	令和3年度建設道新補第1号 一身田町長岡線道路改良工事		
施工箇所名	津市一身田町及び一身田大古管地内		
図面の種類	進入路詳細図		
縮 尺	図 示	図面番号	9/10
事 務 所 名	津市建設部建設整備課		

構造物撤去工平面図

S=1:500



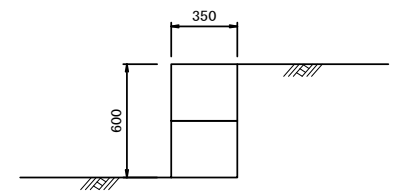
コンクリート擁壁取壊し S=1:20



材料表 1箇所当り

名称	規格	単位	数量	摘要
コンクリート取壊し	無筋	m ³	1.13	
搬運搬処理	無筋	m ³	1.13	

コンクリート*ロック取壊し S=1:20



材料表 10m当り

名称	規格	単位	数量	摘要
コンクリート取壊し	無筋	m ³	2.10	
搬運搬処理	無筋	m ³	2.10	

※この図面はA1用紙を原寸とする。

工事名	令和3年度建設道新補第1号 一身田町長岡線道路改良工事		
施工箇所名	津市一身田町及び一身田大古管内		
図面の種類	構造物撤去工平面図		
縮尺	図示	図番番号	10/10
事務所名	津市建設部建設整備課		