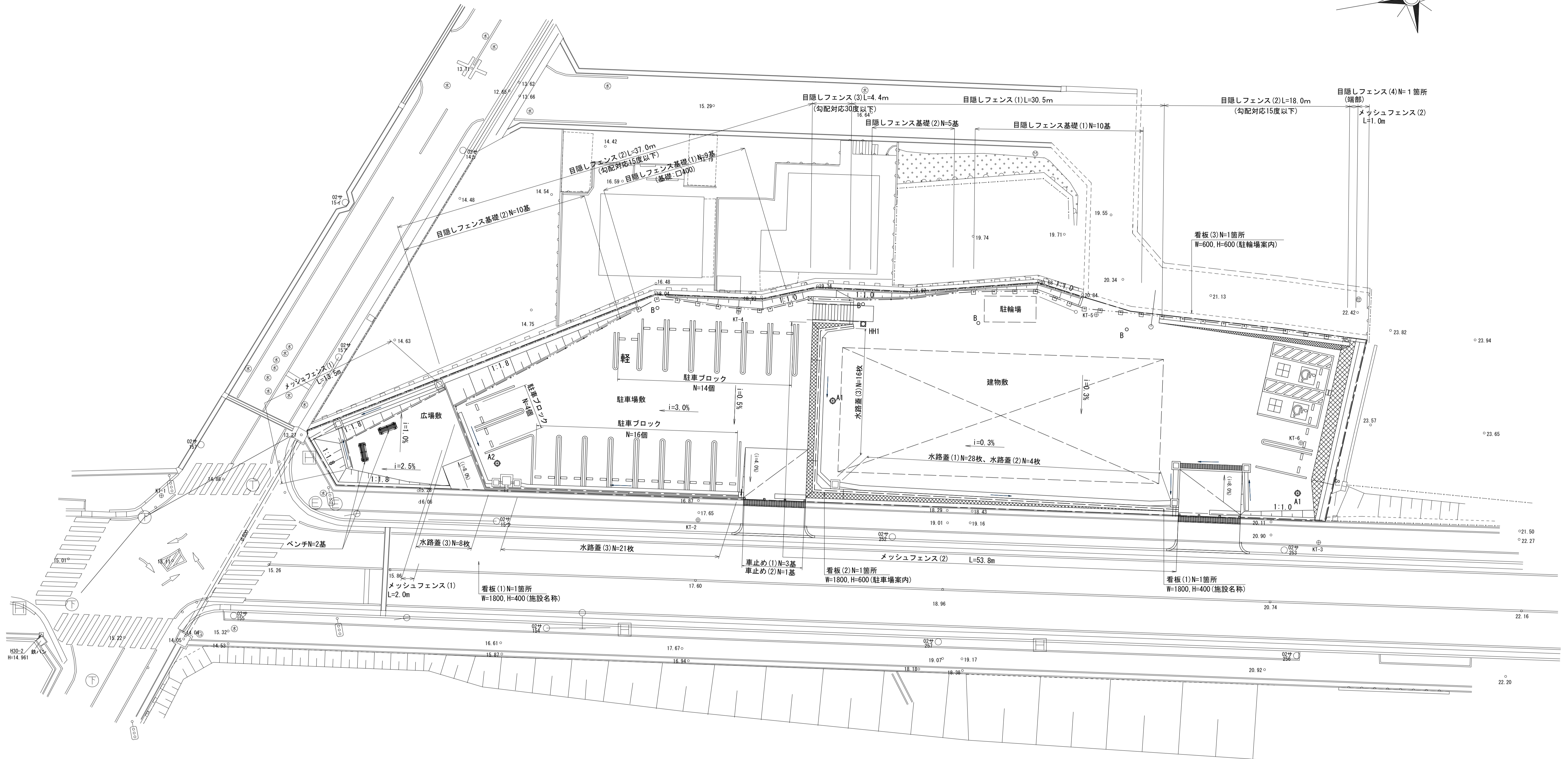
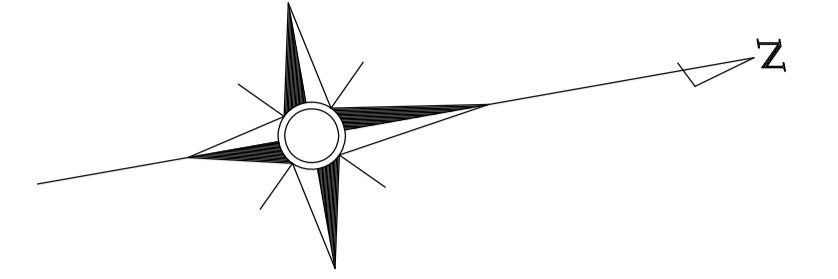


# 施設平面図

S=1:200



— — —	目隠しフェンス H=1800
— — —	メッシュフェンス H=1500

⊙HH1	ハンドホール 600×600×600
⊙A1	照明灯 A 1
⊙A2	照明灯 A 2
○B	ローボールライト

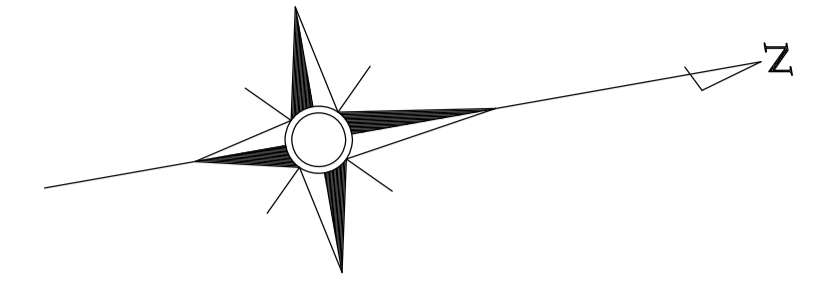
別途工事

※この図面はA1サイズを原寸とする。

工事名	令和3年度河川交第1号 (仮称) 津西会館別館外構工事		
施工箇所名	津市観音寺町地内		
図面名	施設平面図		
縮尺	1:200	図面番号	1 / 12
事業所名	津市建設部河川排水推進室		

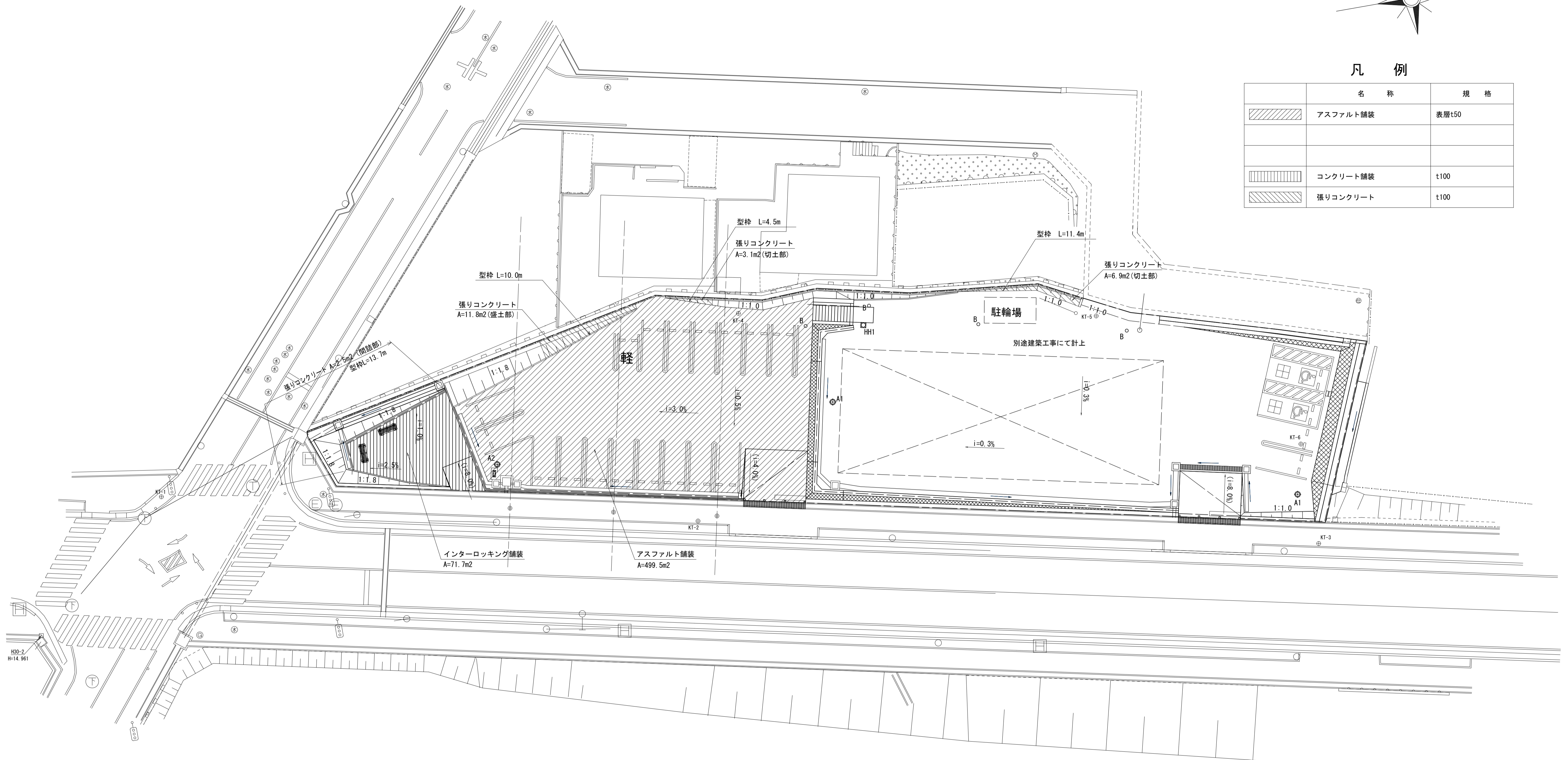
# 舗装工平面図

S=1:200



## 凡例

名称	規格
アスファルト舗装	表層t50
コンクリート舗装	t100
張りコンクリート	t100

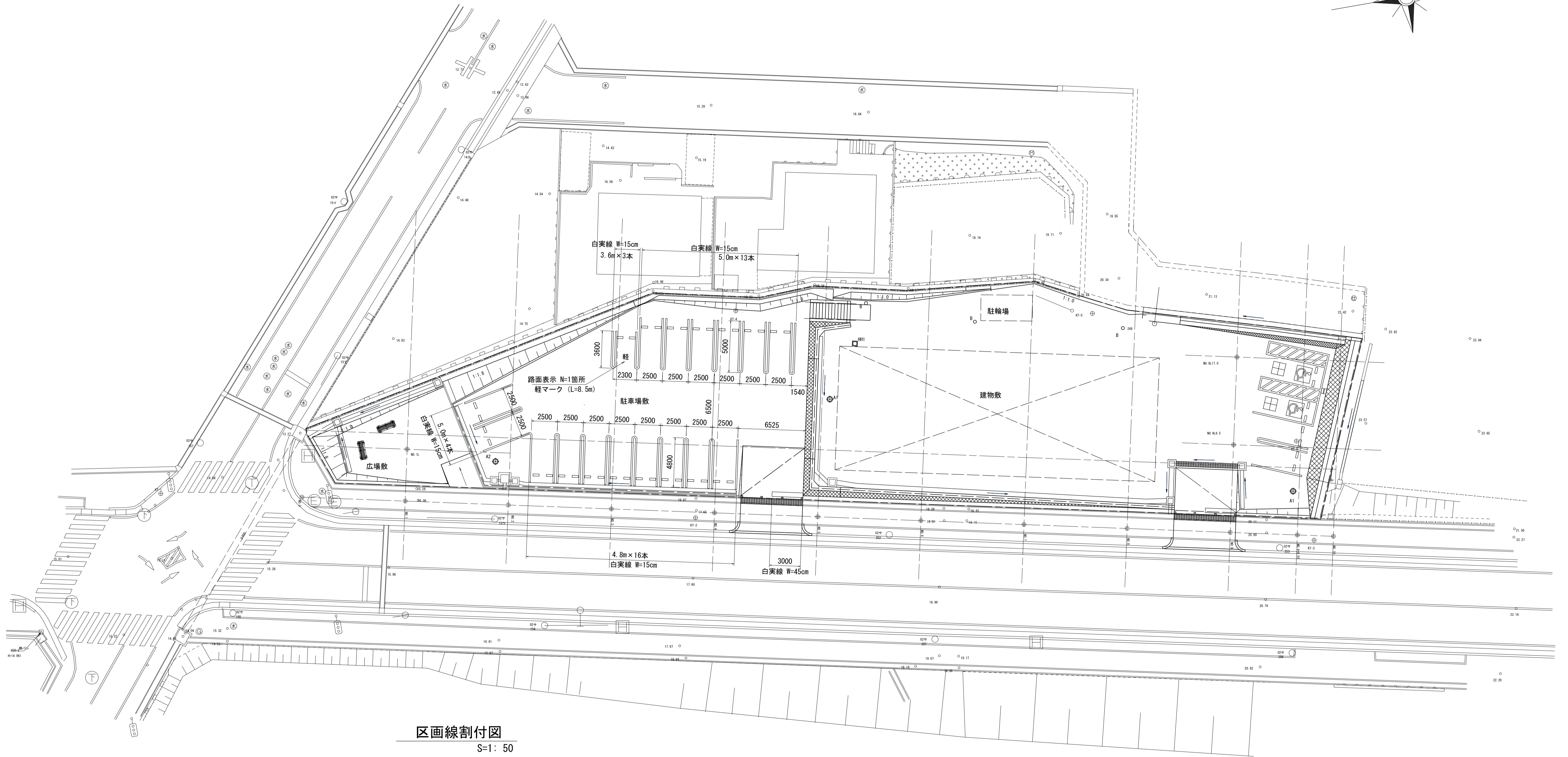
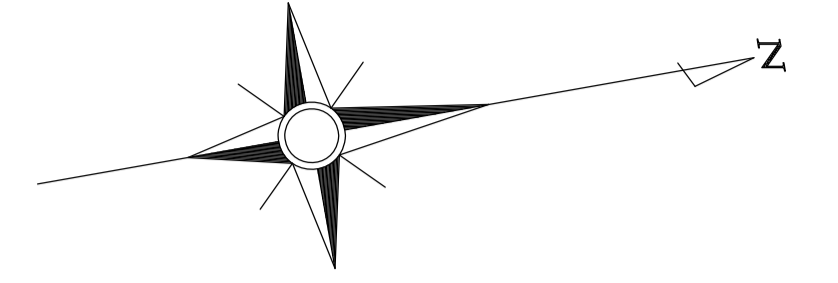


※この図面はA1サイズを原寸とする。

工事名	令和3年度河川市交第1号 (仮称)津西会館別館外構工事		
施工箇所名	津市観音寺町地内		
図面名	舗装工平面図		
縮尺	1:200	図面番号	2 / 12
事業所名	津市建設部河川排水推進室		

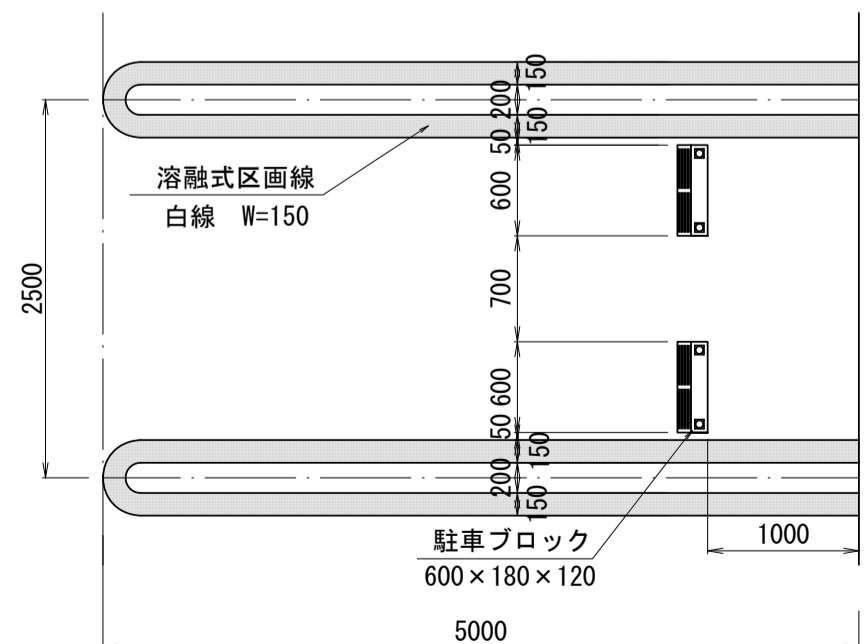
# 区画線平面図

S=1:200



## 区画線割付図

S=1:50



※この図面はA1サイズを原寸とする。

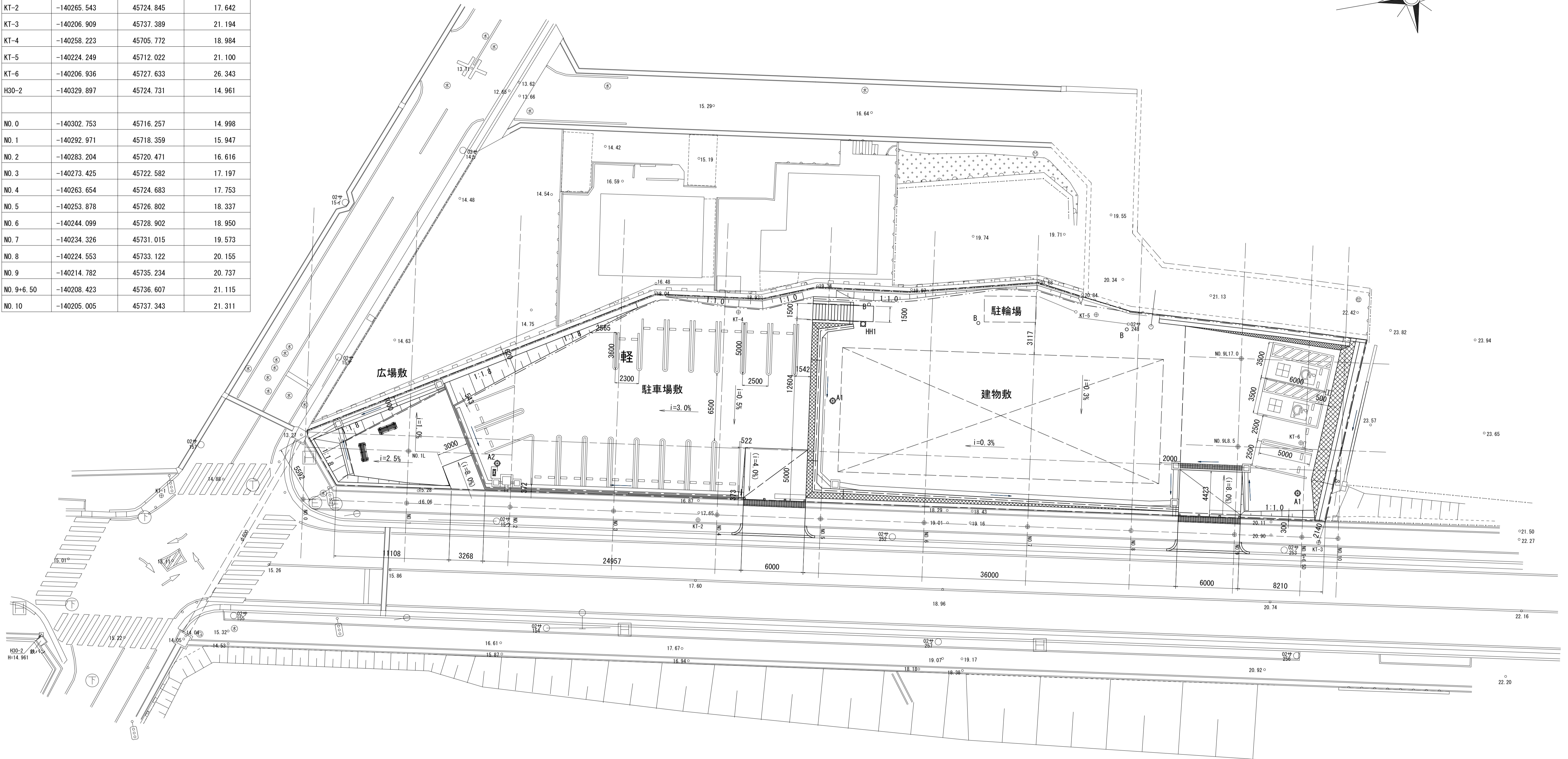
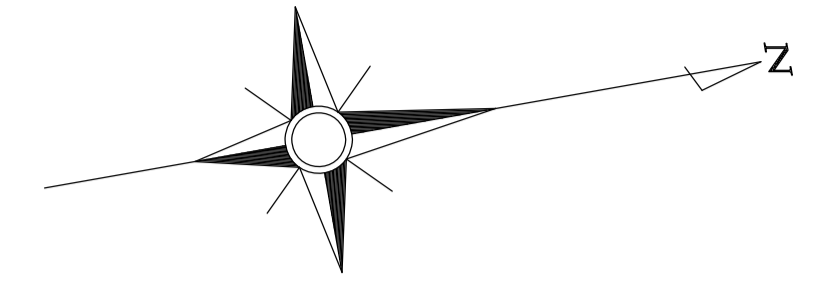
工事名	令和3年度河川交第1号 (仮称)津西会館別館外構工事		
施工箇所名	津市観音寺町地内		
図面名	区画線平面図		
縮尺	図示	図面番号	3 / 12
事業所名	津市建設部河川排水推進室		

座標一覧表

測点名	X座標	Y座標	標高
KT-1	-140316.159	45713.542	14.944
KT-2	-140265.543	45724.845	17.642
KT-3	-140206.909	45737.389	21.194
KT-4	-140258.223	45705.772	18.984
KT-5	-140224.249	45712.022	21.100
KT-6	-140206.936	45727.633	26.343
H30-2	-140329.897	45724.731	14.961
NO.0	-140302.753	45716.257	14.998
NO.1	-140292.971	45718.359	15.947
NO.2	-140283.204	45720.471	16.616
NO.3	-140273.425	45722.582	17.197
NO.4	-140263.654	45724.683	17.753
NO.5	-140253.878	45726.802	18.337
NO.6	-140244.099	45728.902	18.950
NO.7	-140234.326	45731.015	19.573
NO.8	-140224.553	45733.122	20.155
NO.9	-140214.782	45735.234	20.737
NO.9+6.50	-140208.423	45736.607	21.115
NO.10	-140205.005	45737.343	21.311

割付平面図

S=1:200



敷地面積=1,740m<sup>2</sup>  
 (建物敷=1,039m<sup>2</sup>)  
 (駐車場敷= 582m<sup>2</sup>)  
 (広場敷= 119m<sup>2</sup>)

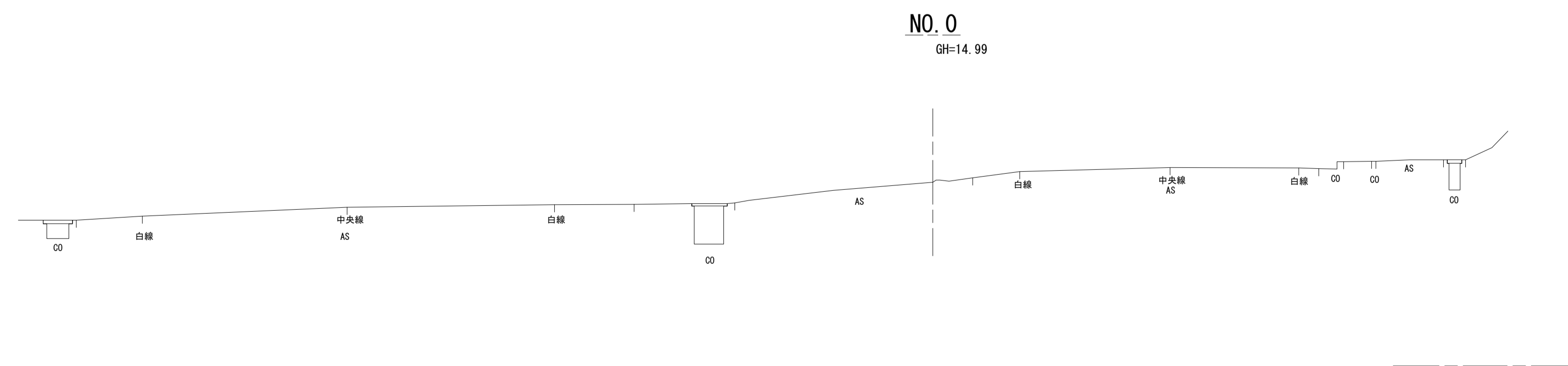
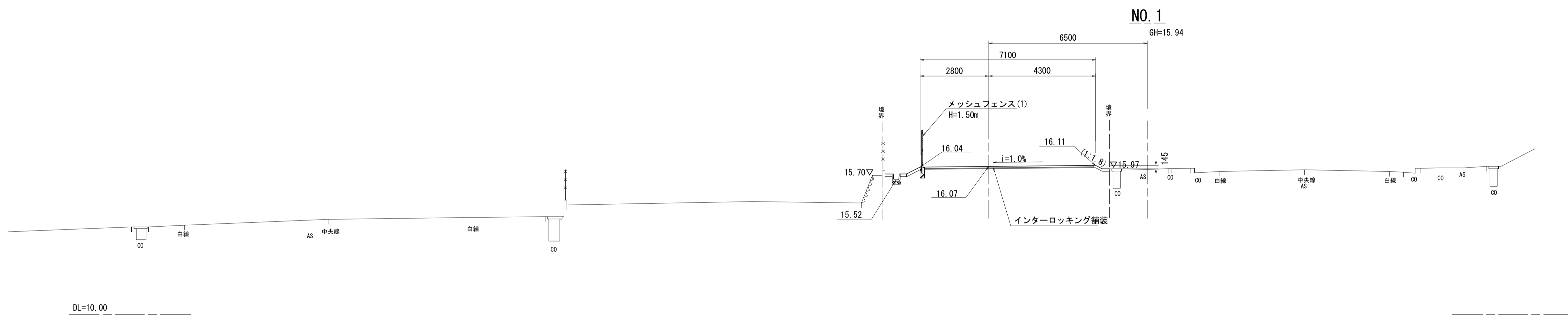
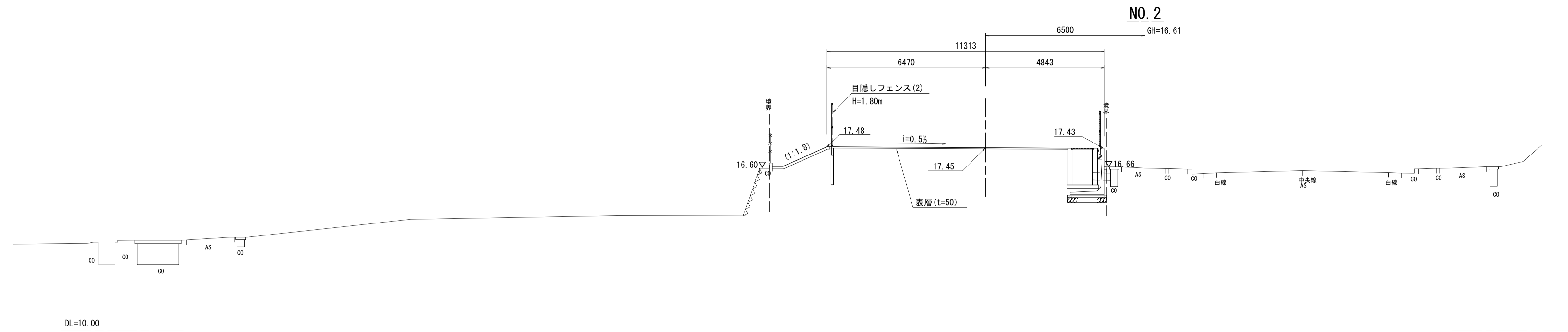
駐車場21台  
 (内 軽1台、おもいやり2台)

※この図面はA1サイズを原寸とする。

工事名	令和3年度河川市交第1号 (仮称)津西会館別館外構工事		
施工箇所名	津市観音寺町地内		
図面名	割付平面図		
縮尺	1:200	図面番号	4 / 12
事業所名	津市建設部河川排水推進室		

# 造成断面図 (1)

S=1:100

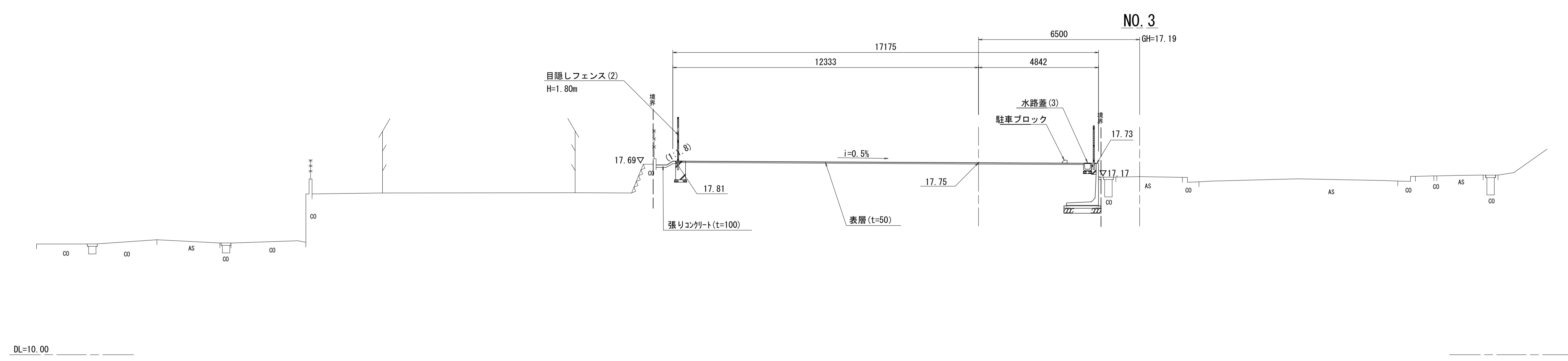
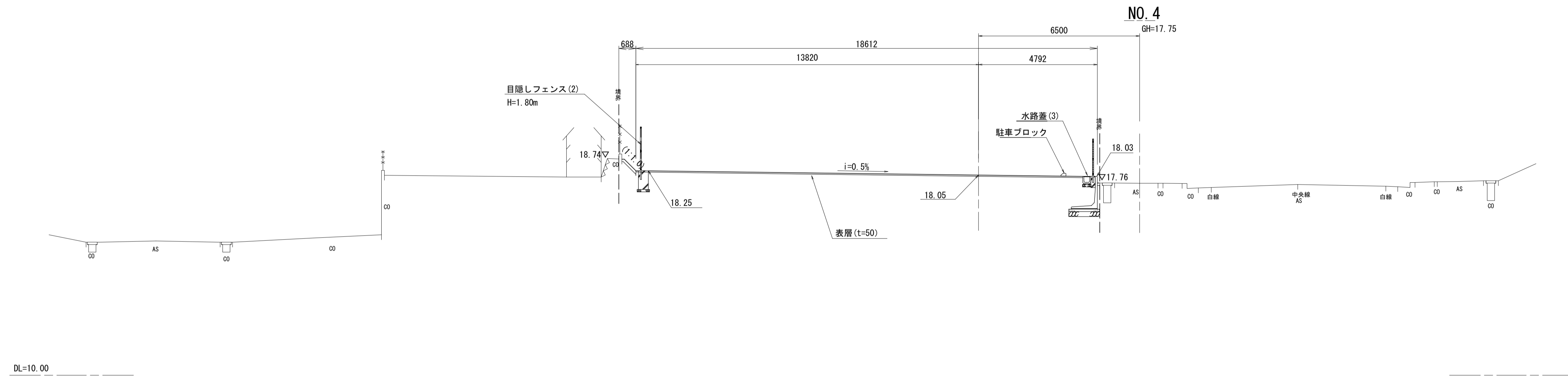
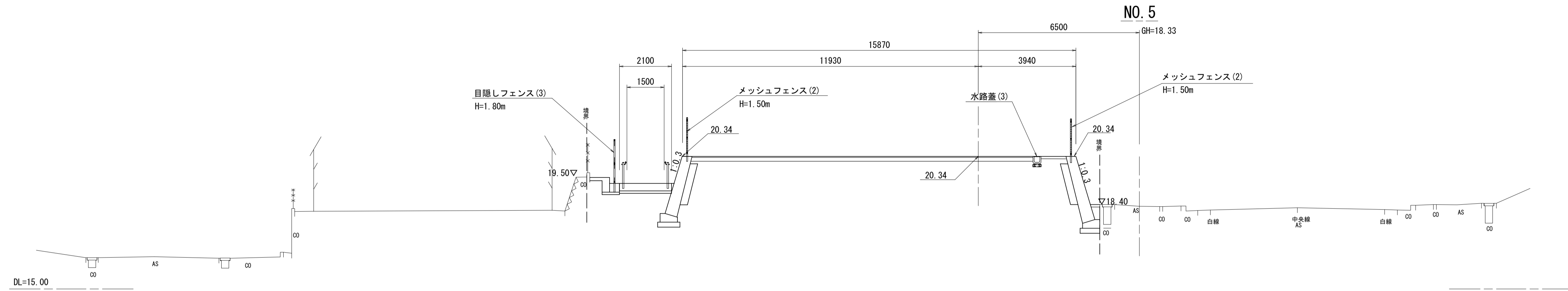


※この図面はA1サイズを原寸とする。

工事名	令和3年度河川市交第1号 (仮称)津西会館別館外構工事		
施工箇所名	津市観音寺町地内		
図面名	造成断面図(1)		
縮尺	1:100	図面番号	5 / 12
事業所名	津市建設部河川排水推進室		

# 造成断面図 (2)

S=1:100

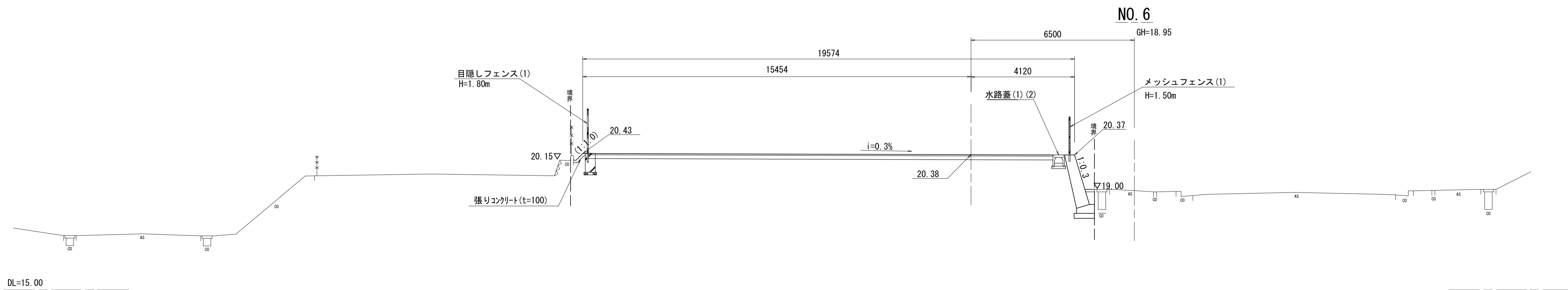
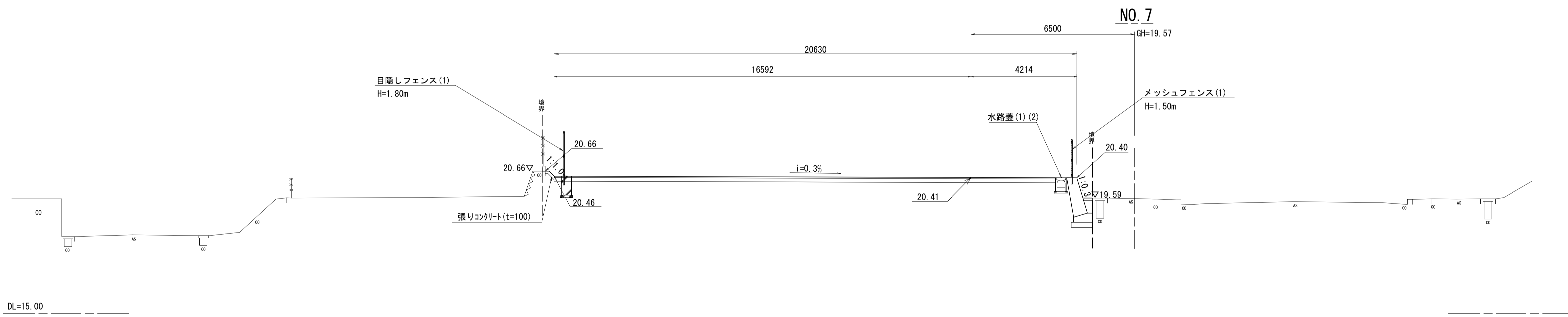
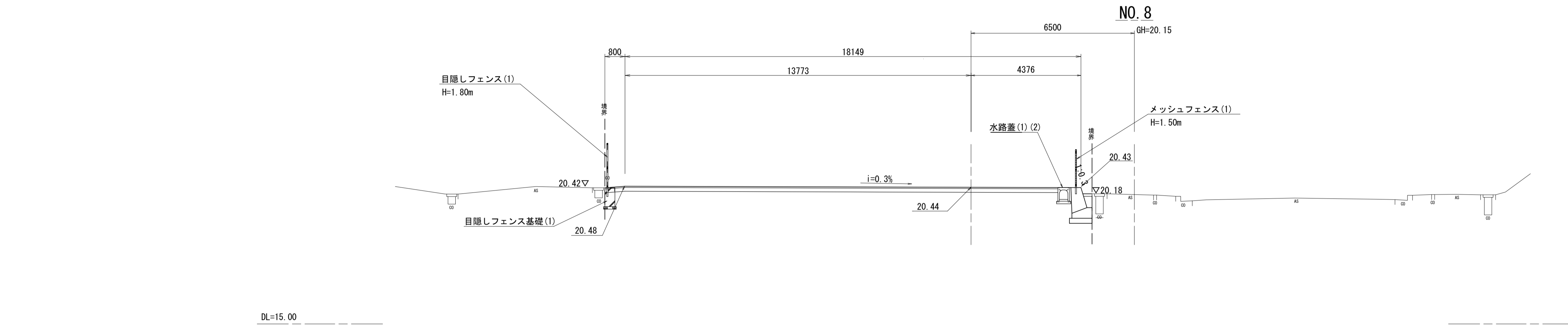


※この図面はA1サイズを原寸とする。

工事名	令和3年度河川市交第1号 (仮称)津西会館別館外構工事		
施工箇所名	津市観音寺町地内		
図面名	造成断面図(2)		
縮尺	1:100	図面番号	6 / 12
事業所名	津市建設部河川排水推進室		

# 造成断面図 (3)

S=1:100

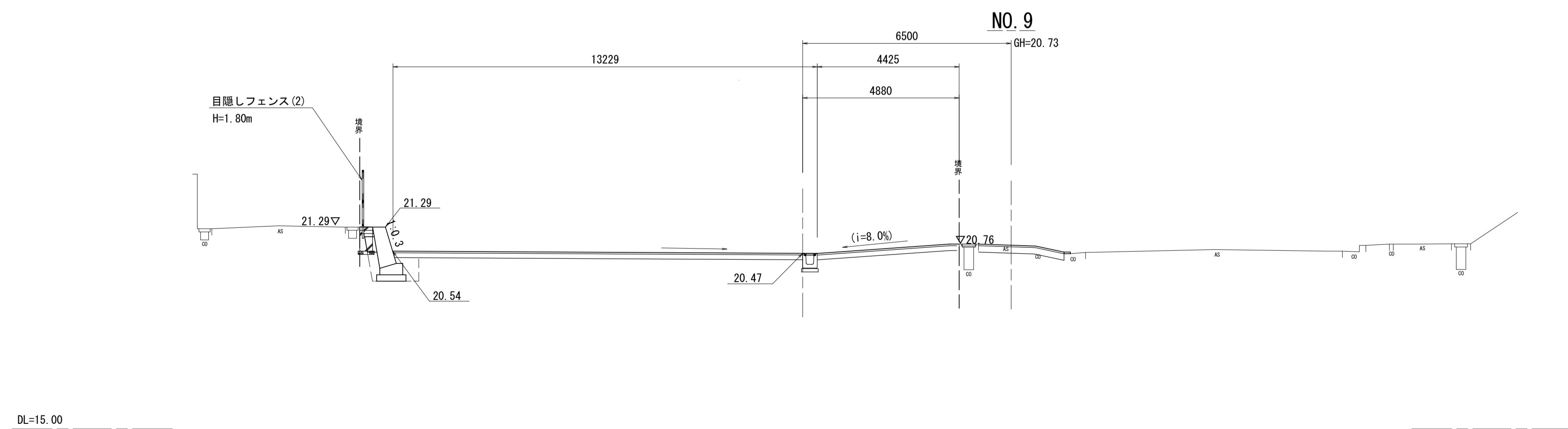
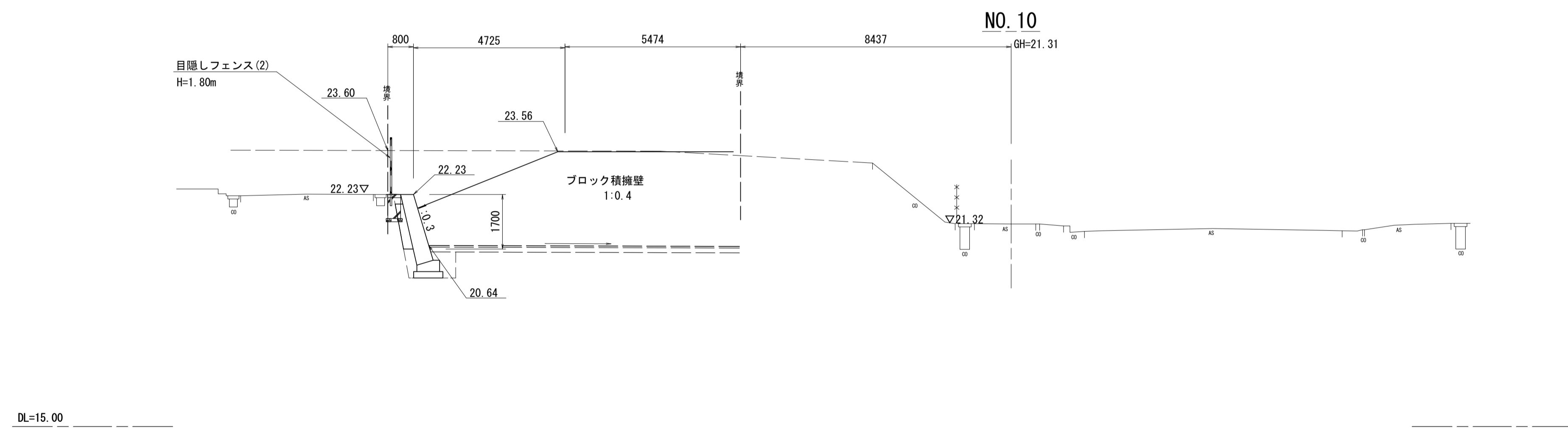
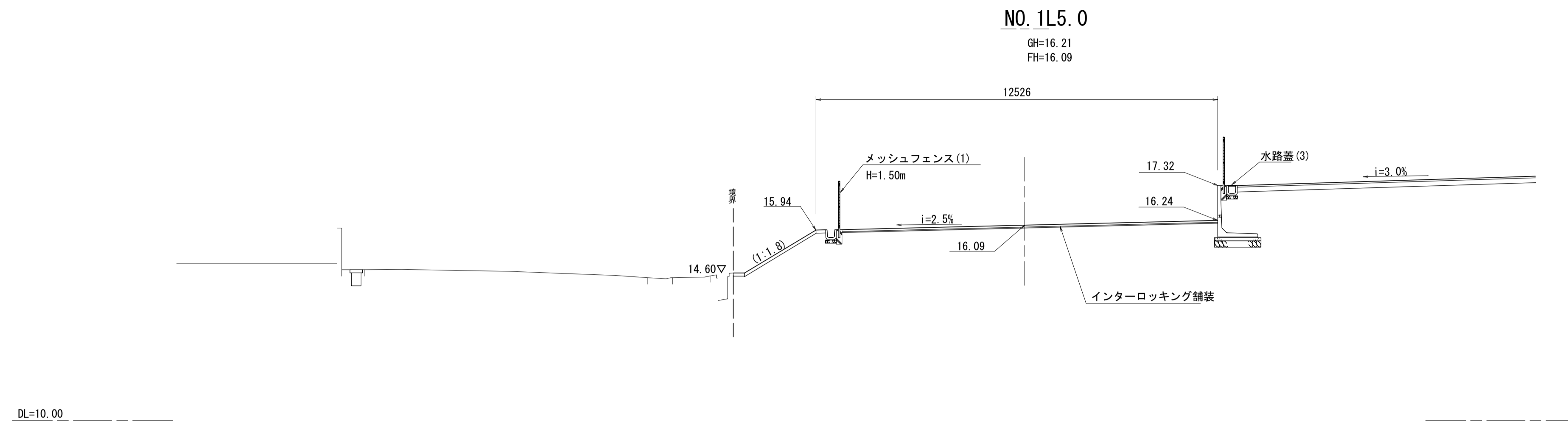


※この図面はA1サイズを原寸とする。

工事名	令和3年度河川市交第1号 (仮称)津西会館別館外構工事		
施工箇所名	津市観音寺町地内		
図面名	造成断面図(3)		
縮尺	1:100	図面番号	7 / 12
事業所名	津市建設部河川排水推進室		

# 造成断面図 (4)

S=1:100



※この図面はA1サイズを原寸とする。

工事名	令和3年度河川市交第1号 (仮称)津西会館別館外構工事		
施工箇所名	津市観音寺町地内		
図面名	造成断面図(4)		
縮尺	1:100	図面番号	8 / 12
事業所名	津市建設部河川排水推進室		



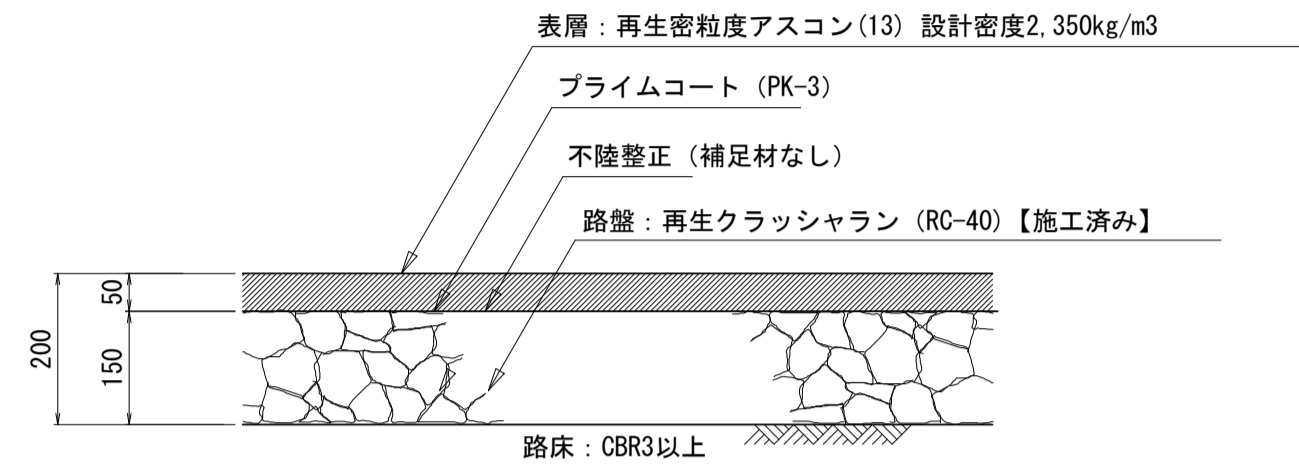
# 各種工法図(1)

S=図示

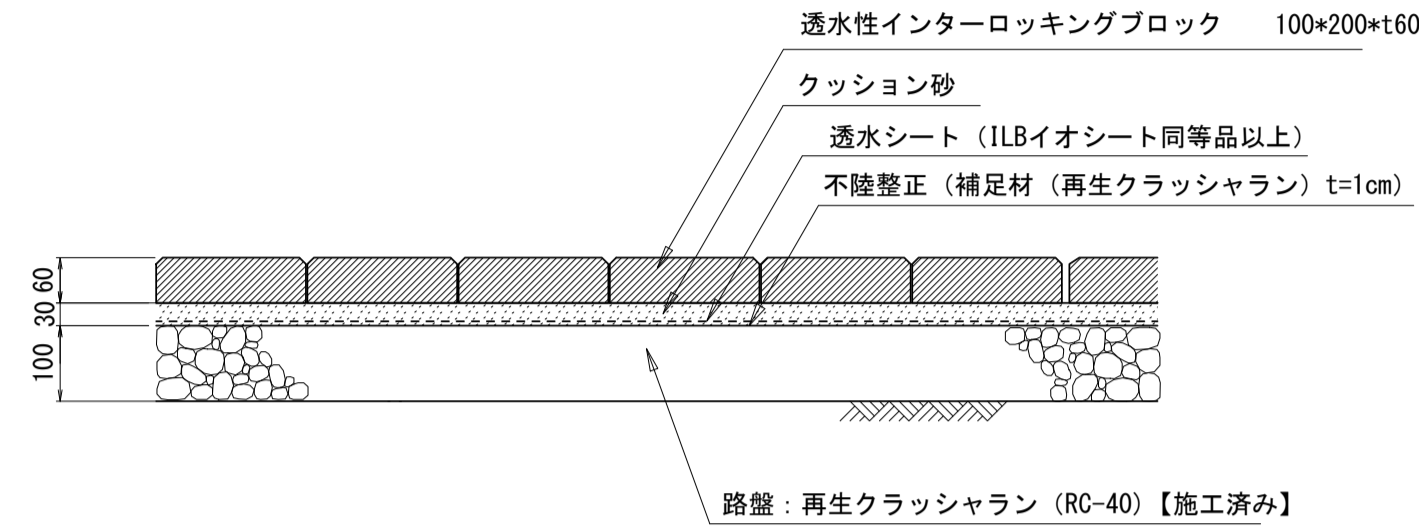
## 舗装構成図

S=1:10

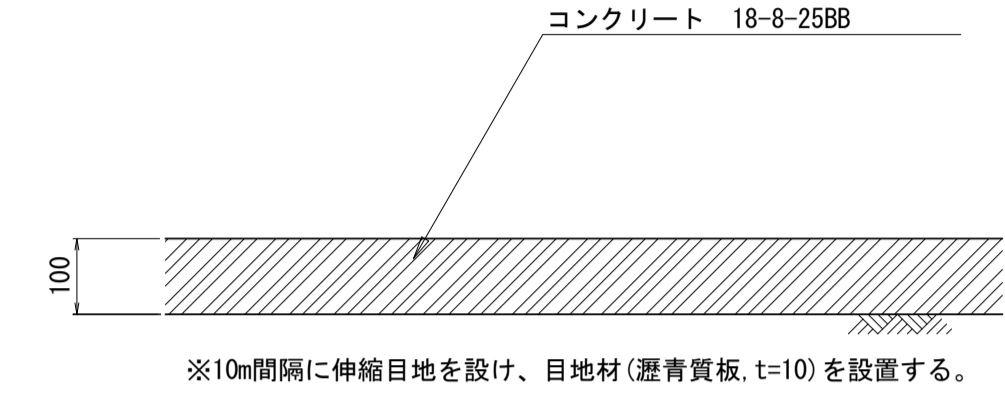
### アスファルト舗装(建物敷、駐車場敷)



### インターロッキング舗装(広場敷)

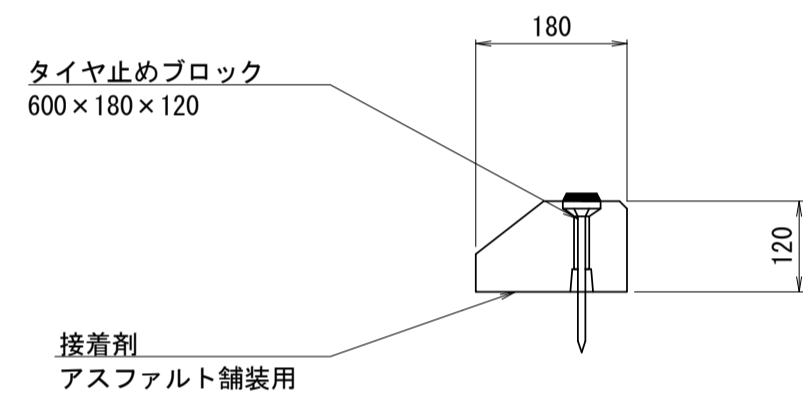


### 張りコンクリート(法面部)



### 駐車ブロック

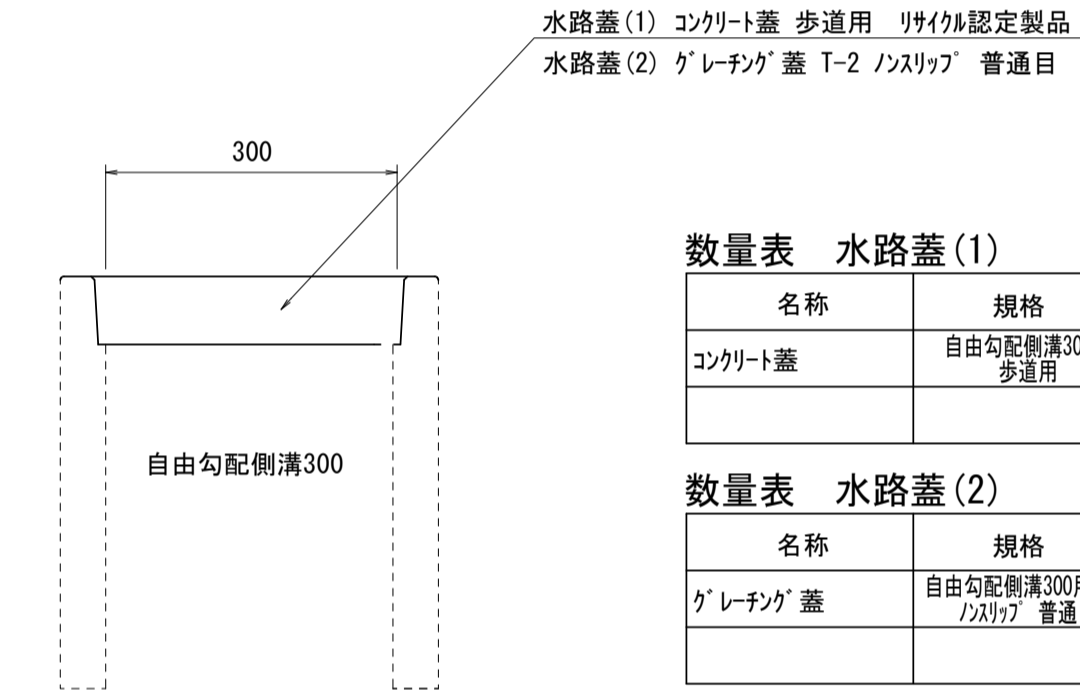
S=1:10



名称	規格	単位	数量	摘要
タイヤ止めブロック	600×180×120 アコニシト・ホームセンター	個	10.00	4ヶ月前に納品1200同等品以上 25kg/個
接着剤	アスファルト舗装用	kg	1.65	システムロード2000同等品以上

### 水路蓋(1)(2)

S=1:10



#### 数量表 水路蓋(1) 10枚当り

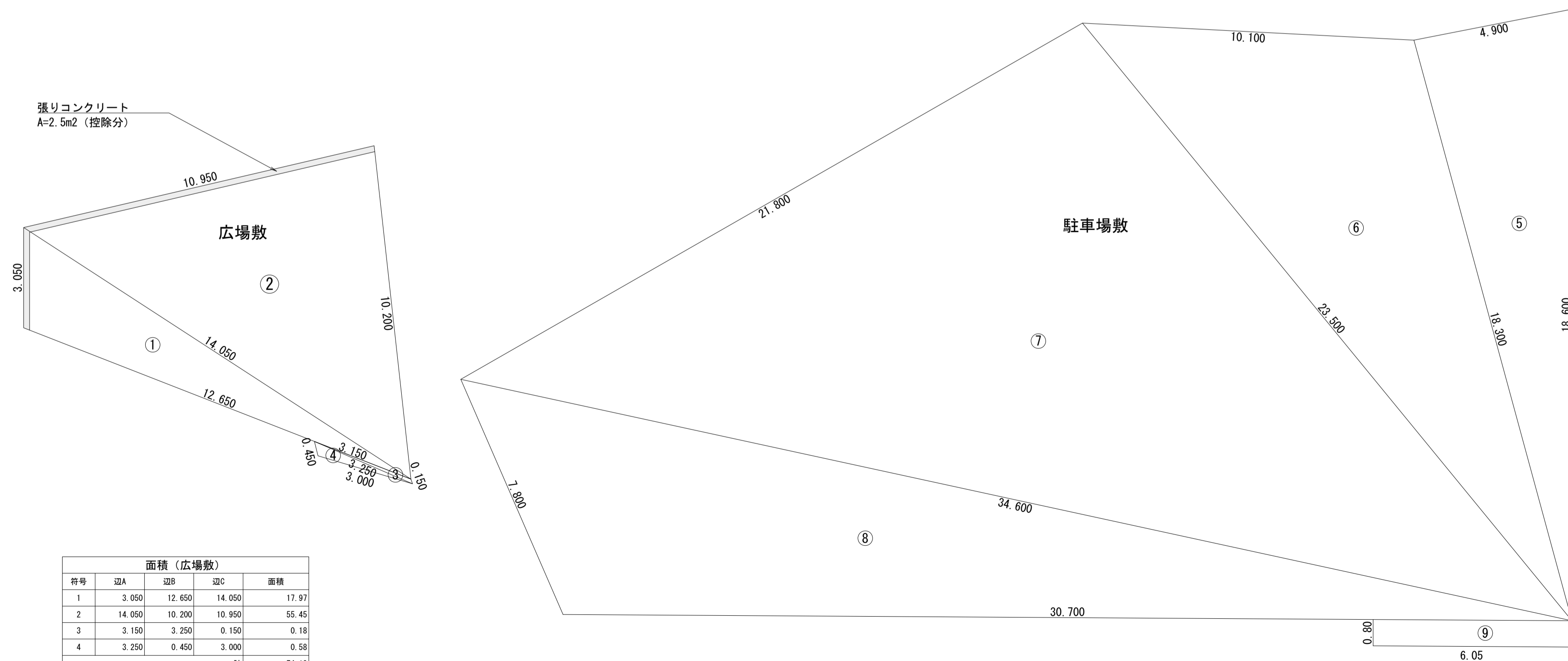
名称	規格	単位	数量	摘要
コンクリート蓋	自由勾配側溝300用 歩道用	枚	10.00	参考重量: 32kg リサイクル認定製品

#### 数量表 水路蓋(2) 10枚当り

名称	規格	単位	数量	摘要
グレーチング蓋	自由勾配側溝300用 T-2 ノスリッパ 普通目	枚	10.00	参考重量: 12kg

## 舗装展開図

S=1:100

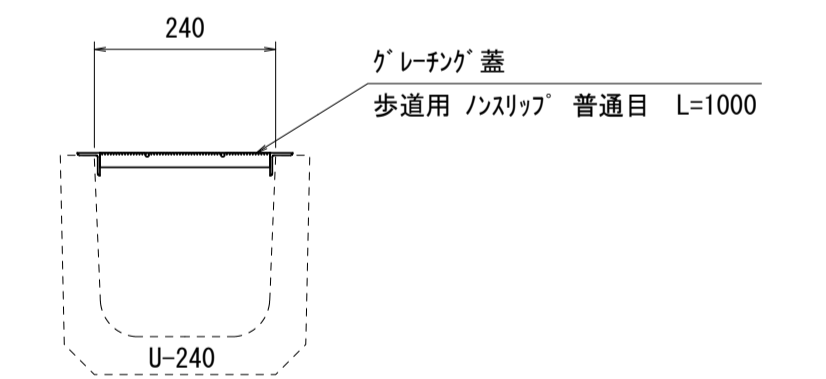


符号	辺A	辺B	辺C	面積
1	3.050	12.650	14.050	17.97
2	14.050	10.200	10.950	55.45
3	3.150	3.250	0.150	0.18
4	3.250	0.450	3.000	0.58
			計	74.18
			控除	-2.50
			合計	71.68

符号	辺A	辺B	辺C	面積
5	18.600	4.900	18.300	44.72
6	18.300	10.100	23.500	87.80
7	23.500	21.800	34.600	252.61
8	34.600	7.800	30.700	109.49
9	0.800	6.050		4.84
			合計	499.46

### 水路蓋(3)

S=1:10



#### 数量表 10枚当り

名称	規格	単位	数量	摘要
グレーチング蓋	U字溝240用 歩道用 ノスリッパ 普通目 L=1000	枚	10.00	参考重量: 7kg
グレーチングノスリッパ	U字溝(UC3)同等品以上	個	10.00	

※この図面はA1サイズを原寸とする。

工事名	令和3年度河川市交第1号 (仮称)津西会館別館外構工事		
施工箇所名	津市観音寺町地内		
図面名	各種工法図(1)		
縮尺	図示	図面番号	9 / 12
事業所名	津市建設部河川排水推進室		

# 各種工法図(2)

S=図示

## メッシュフェンス(1)

(H=1500)

S=1:20

## メッシュフェンス(2)

(H=1500)

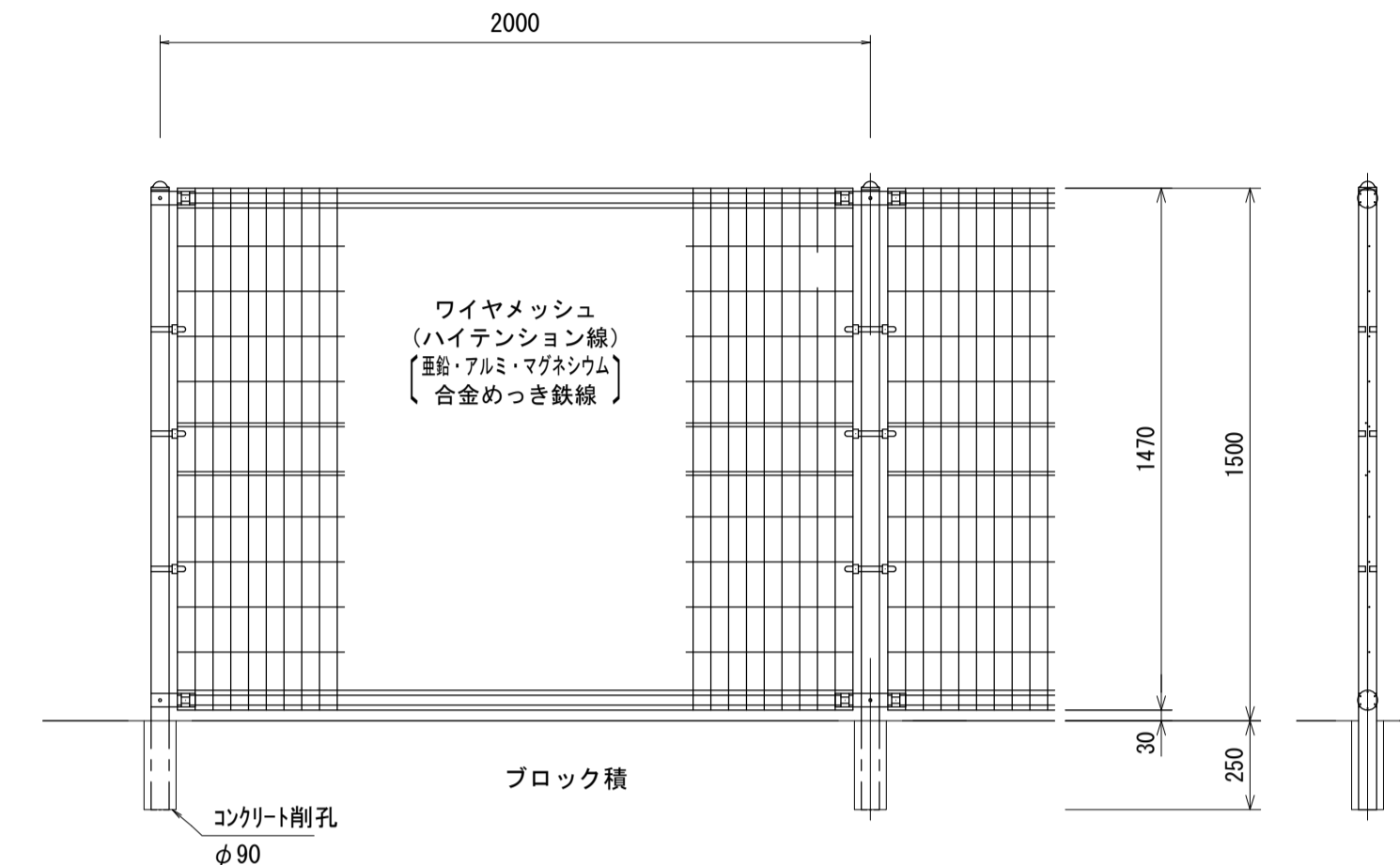
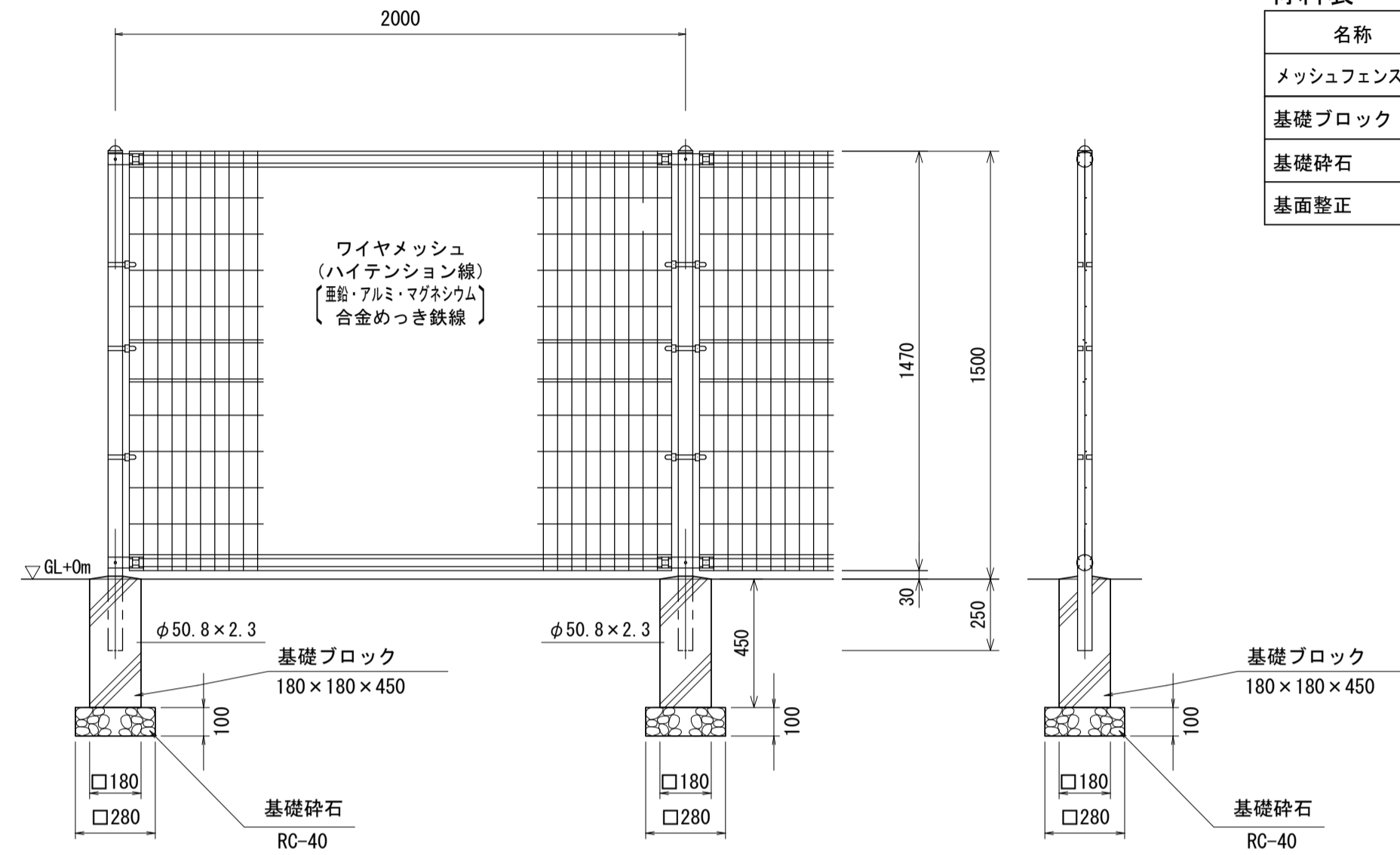
S=1:20

材料表 10m当り

名称	規格	単位	数量	摘要
メッシュフェンス	H=1500	m	10.00	UN(A型)-50同等品以上
基礎ブロック	180×180×450	個	5.00	
基礎砕石	RC-40 t=100	m <sup>2</sup>	0.39	
基面整正		m <sup>2</sup>	0.39	

材料表 10m当り

名称	規格	単位	数量	摘要
メッシュフェンス	H=1500	m	10.00	UN(A型)-50同等品以上
コンクリート削孔	φ90 L=250	孔	5.00	



## 車止め(1)

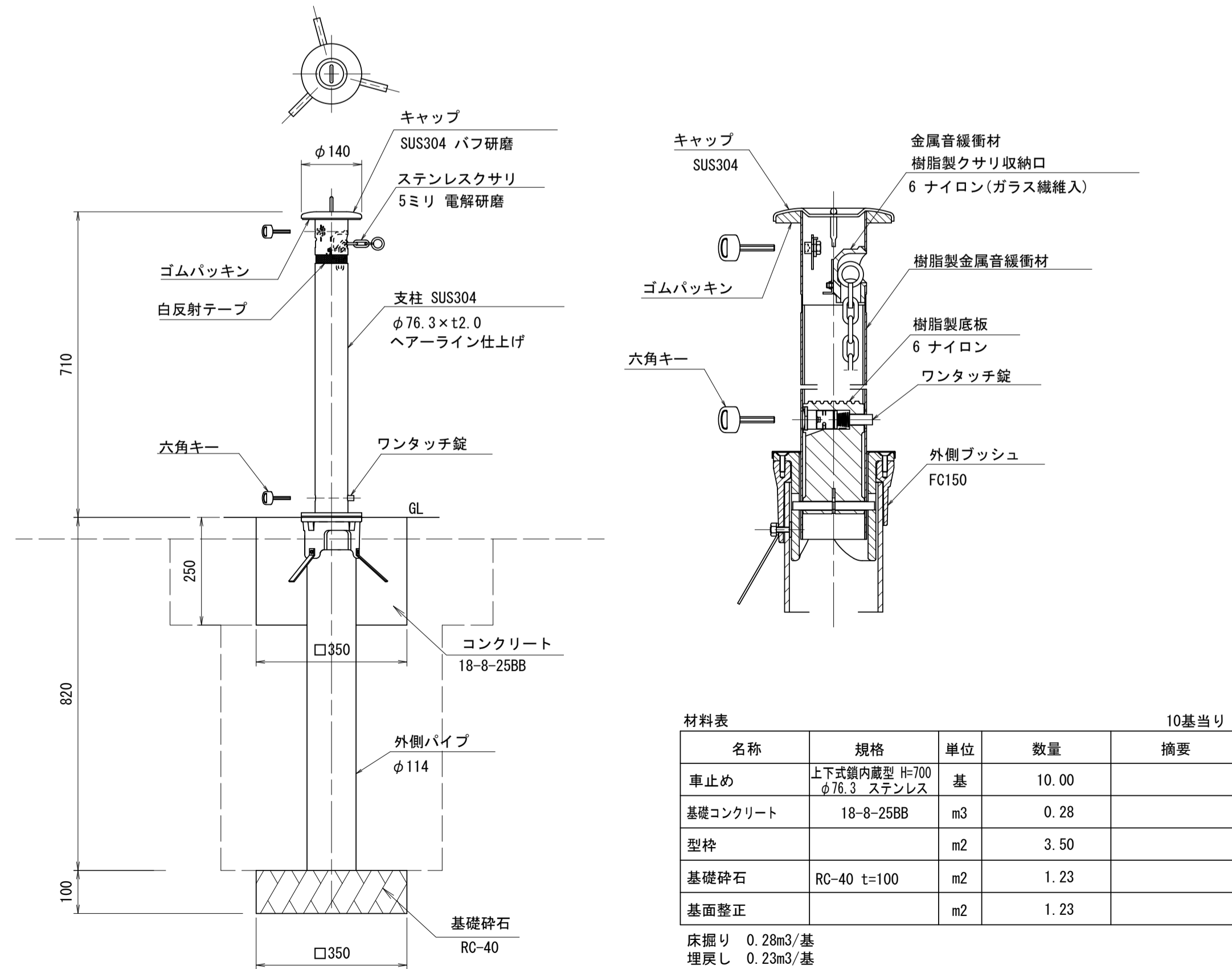
(上下式 鎖内蔵型)

S=1:10

## 車止め(2)

(上下式 鎖内蔵型最終端部)

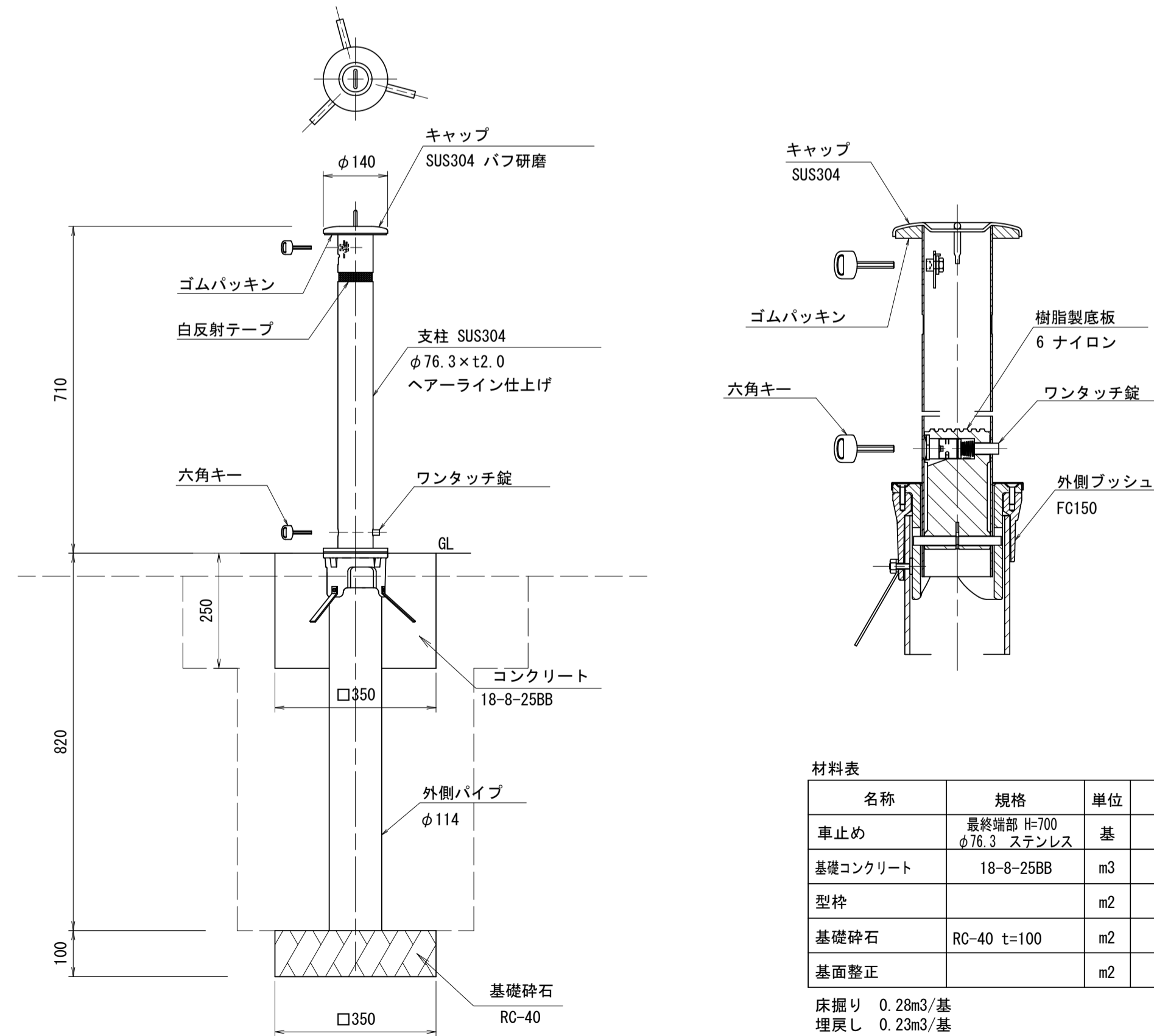
S=1:10



材料表 10基当り

名称	規格	単位	数量	摘要
車止め	上下式鎖内蔵型 H=700 φ76.3 ステンレス	基	10.00	
基礎コンクリート	18-8-25BB	m <sup>3</sup>	0.28	
型枠		m <sup>2</sup>	3.50	
基礎砕石	RC-40 t=100	m <sup>2</sup>	1.23	
基面整正		m <sup>2</sup>	1.23	

床掘り 0.28m<sup>3</sup>/基  
埋戻し 0.23m<sup>3</sup>/基



材料表 10基当り

名称	規格	単位	数量	摘要
車止め	最終端部 H=700 φ76.3 ステンレス	基	10.00	
基礎コンクリート	18-8-25BB	m <sup>3</sup>	0.28	
型枠		m <sup>2</sup>	3.50	
基礎砕石	RC-40 t=100	m <sup>2</sup>	1.23	
基面整正		m <sup>2</sup>	1.23	

床掘り 0.28m<sup>3</sup>/基  
埋戻し 0.23m<sup>3</sup>/基

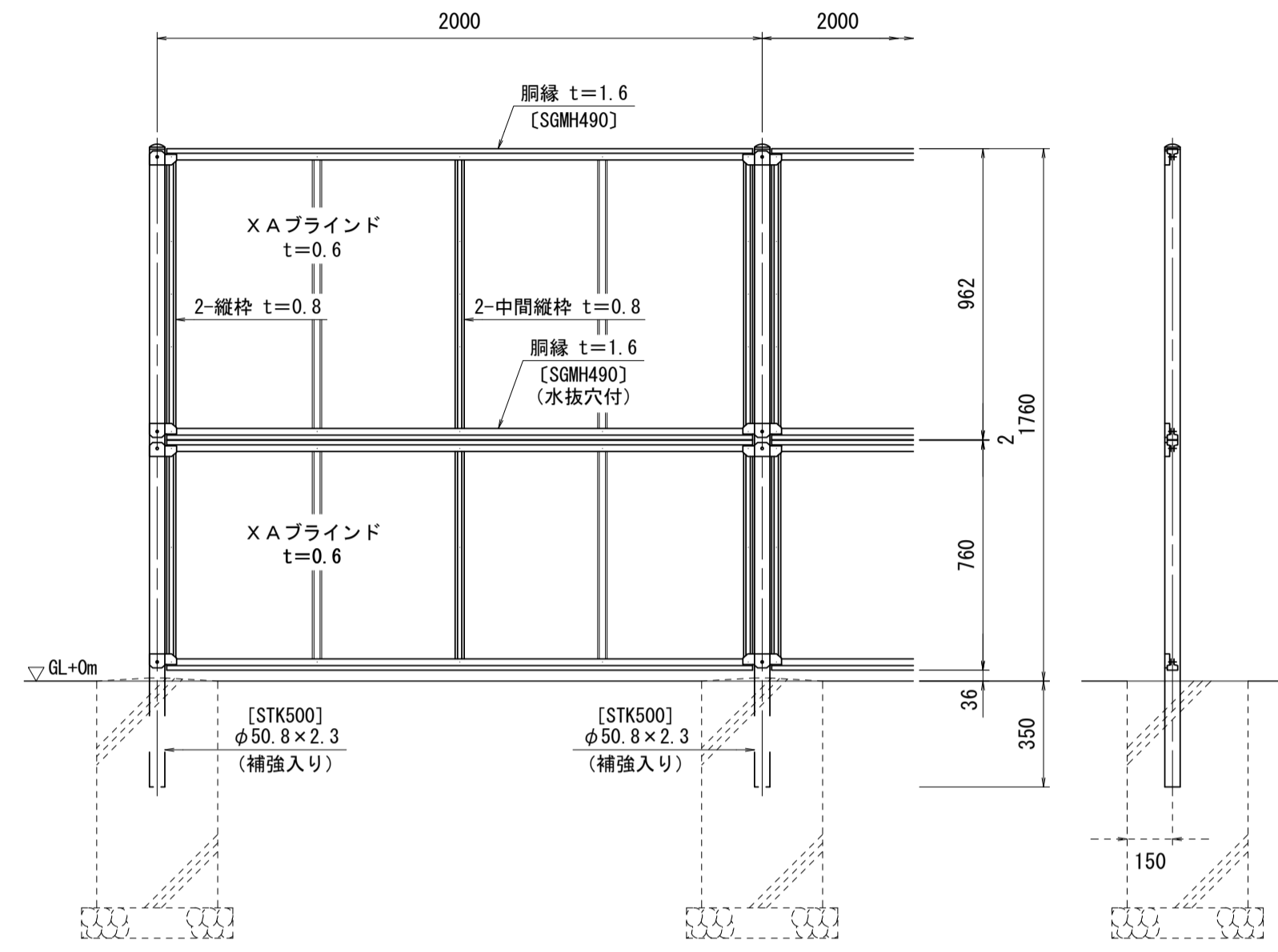
※この図面はA1サイズを原寸とする。

工事名	令和3年度河川市交第1号 (仮称)津西会館別館外構工事		
施工箇所名	津市観音寺町地内		
図面名	各種工法図(2)		
縮尺	図示	図面番号	10 / 12
事業所名	津市建設部河川排水推進室		

# 各種工法図(3)

S=図示

## 目隠しフェンス(1)(2)(3) (H=1800) S=1:20

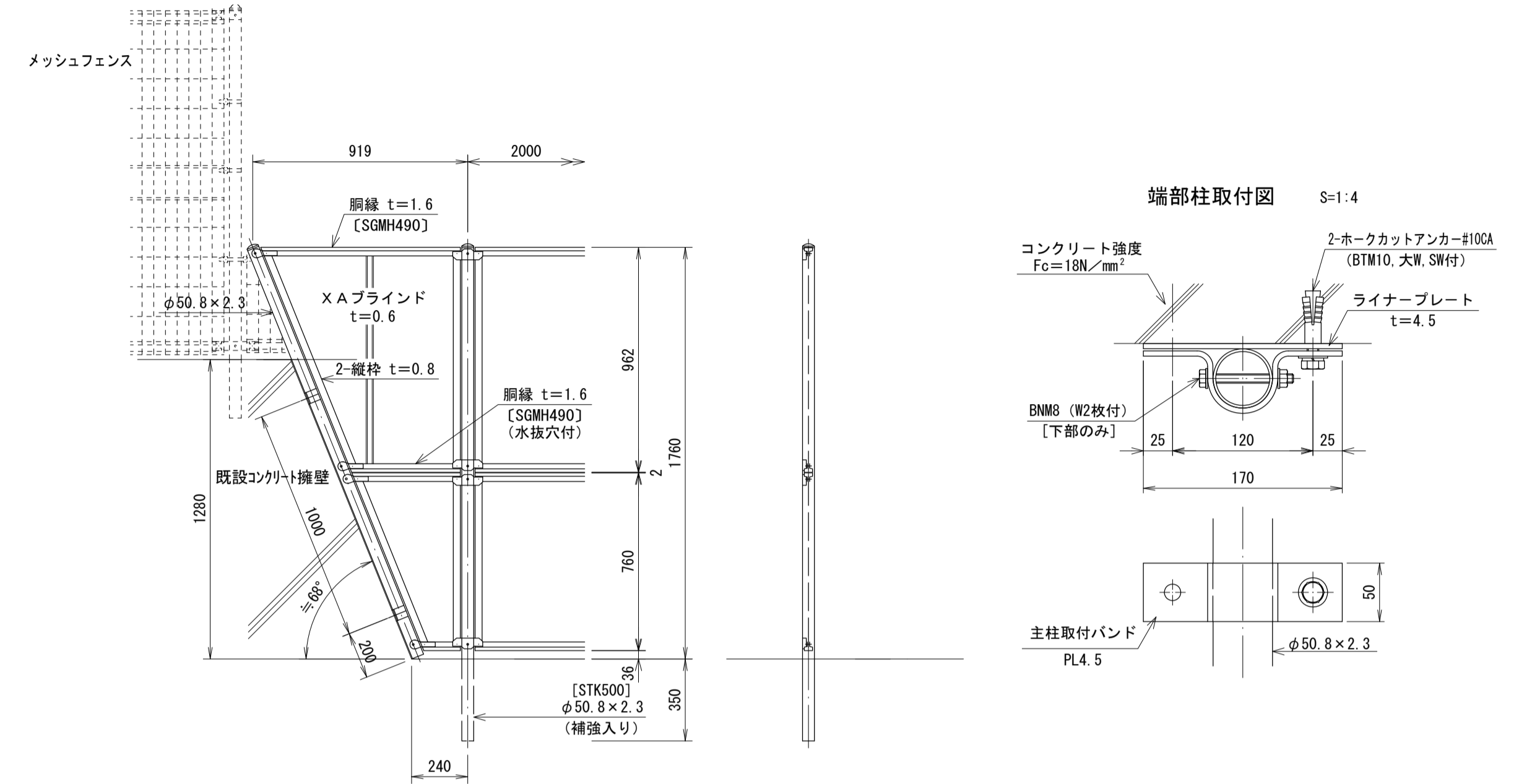


### 材料表 10m当り

名称	規格	単位	数量			摘要
			(1)	(2)	(3)	
目隠しフェンス	H=1800	m	10.00			XW-1800-M同等品以上
目隠しフェンス	H=1800 勾配対応15度以下	m		10.00		XW-1800-M同等品以上
目隠しフェンス	H=1800 勾配対応30度以下	m			10.00	XW-1800-M同等品以上

設計条件  
設計荷重・・・昭和57年改正の建築基準法・同施行令に基づく風圧力に依る。  
基礎条件・・・長期許容地耐力 9.8 kN/m<sup>2</sup> (1.0 t/m<sup>2</sup>)

## 目隠しフェンス(4) (H=1800 端部) S=1:20

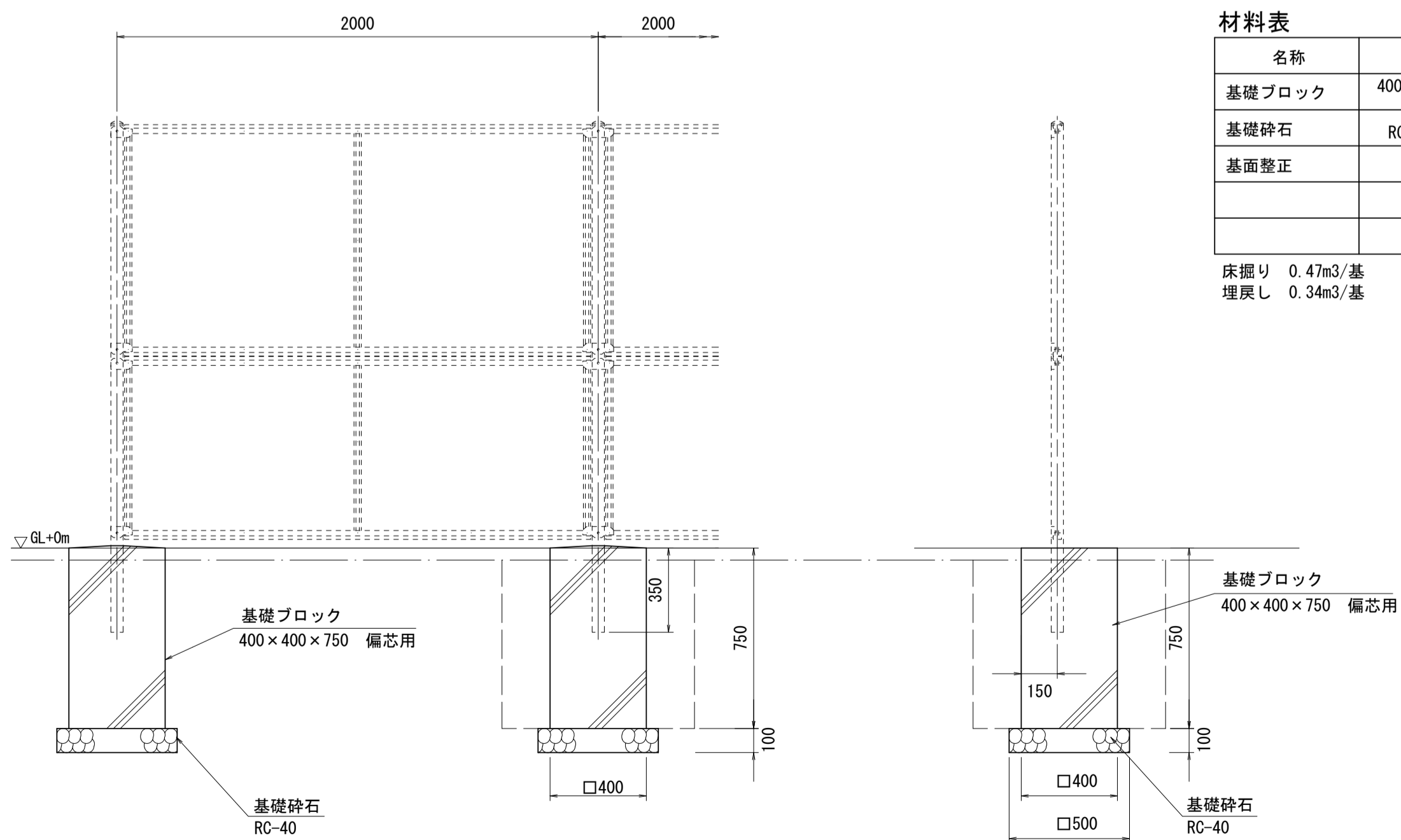


### 材料表 1箇所当り

名称	規格	単位	数量	摘要
目隠しフェンス	H=1800 端部	基	1.00	

設計条件  
設計荷重・・・昭和57年改正の建築基準法・同施行令に基づく風圧力に依る。  
基礎条件・・・長期許容地耐力 9.8 kN/m<sup>2</sup> (1.0 t/m<sup>2</sup>)

## 目隠しフェンス基礎(1) S=1:20

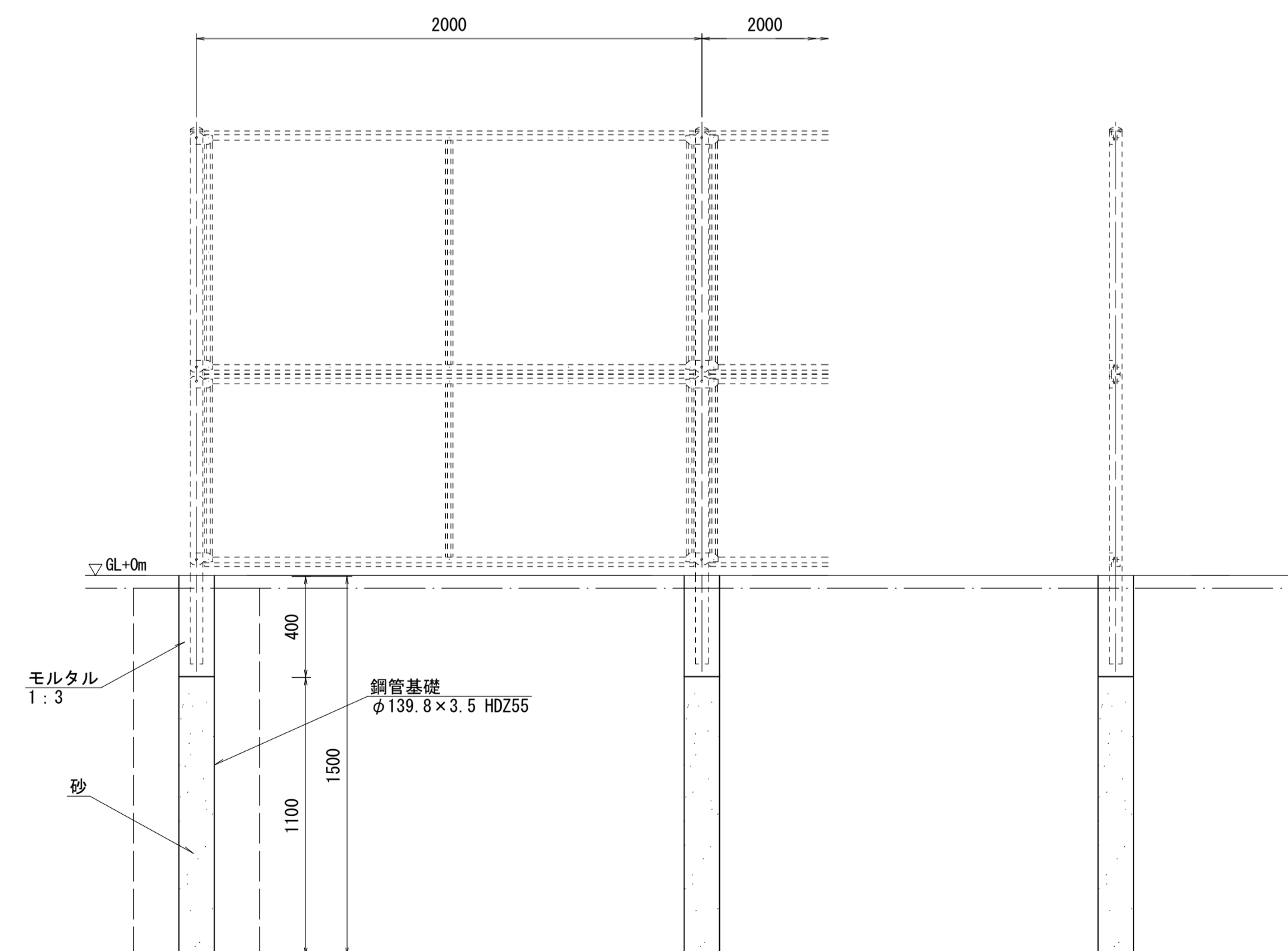


### 材料表 1基当り

名称	規格	単位	数量	摘要
基礎ブロック	400×400×750 備芯用	個	1.00	参考重量: 229kg
基礎砕石	RC-40 t=100	m <sup>2</sup>	0.25	
基面整正		m <sup>2</sup>	0.25	

床掘り 0.47m<sup>3</sup>/基  
埋戻し 0.34m<sup>3</sup>/基

## 目隠しフェンス基礎(2) S=1:20



### 材料表 10基当り

名称	規格	単位	数量	摘要
鋼管基礎	φ139.8×3.5 L=1500 HDZ55	本	10.00	
砂		m <sup>3</sup>	0.17	

発生土量 0.28m<sup>3</sup>/基  
埋戻し 0.26m<sup>3</sup>/基

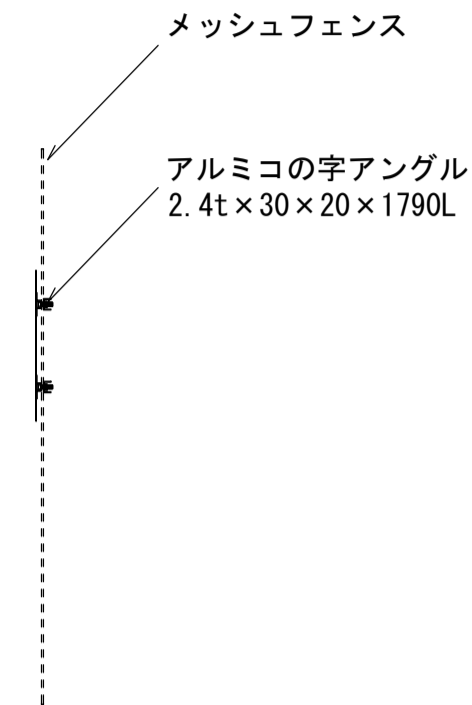
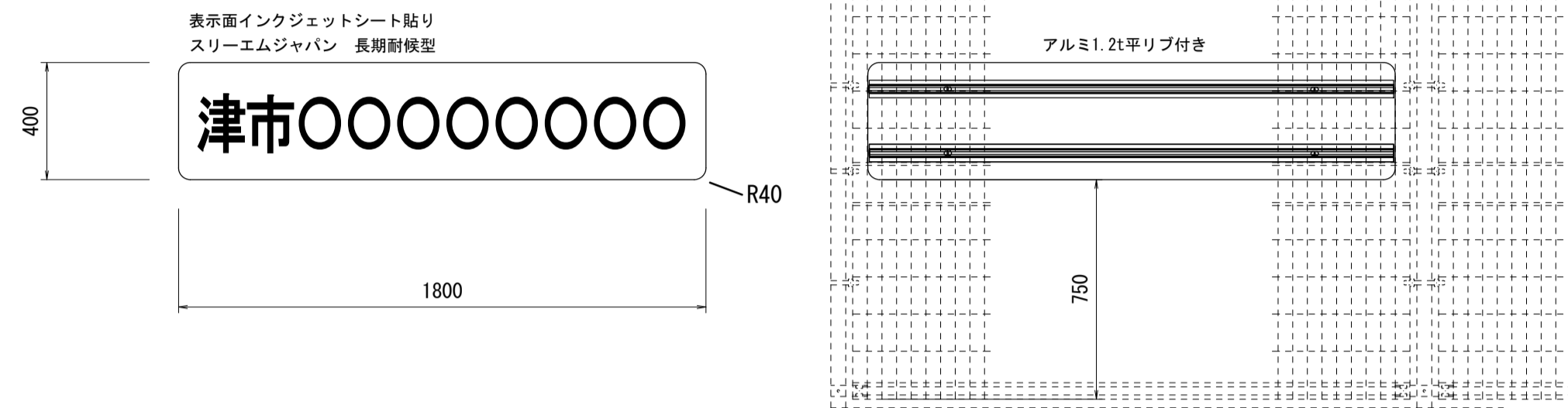
※この図面はA1サイズを原寸とする。

工事名	令和3年度河川交第1号 (仮称) 津西会館別館外構工事		
施工箇所名	津市観音寺町地内		
図面名	各種工法図(3)		
縮尺	図示	図面番号	11 / 12
事業所名	津市建設部河川排水推進室		

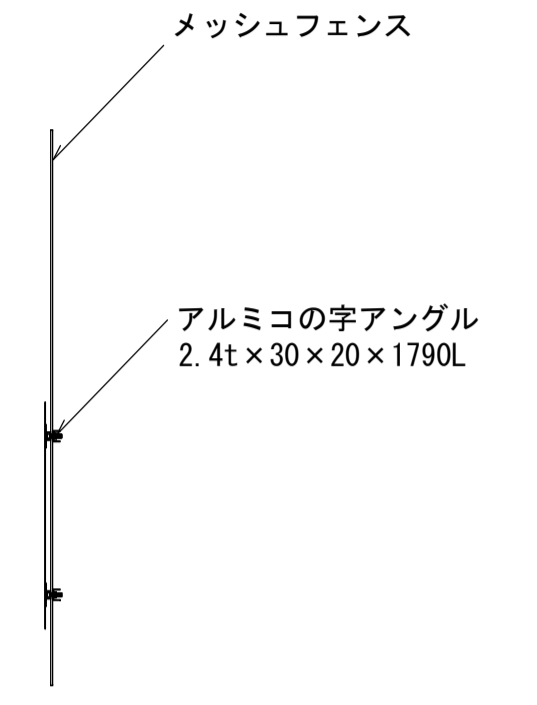
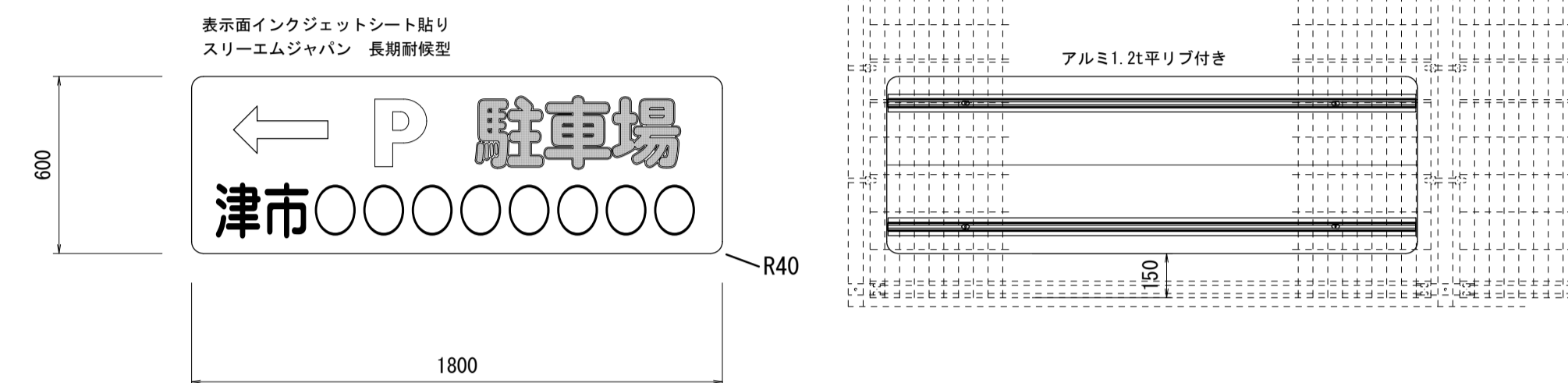
# サービス施設整備詳細図

S=1:20

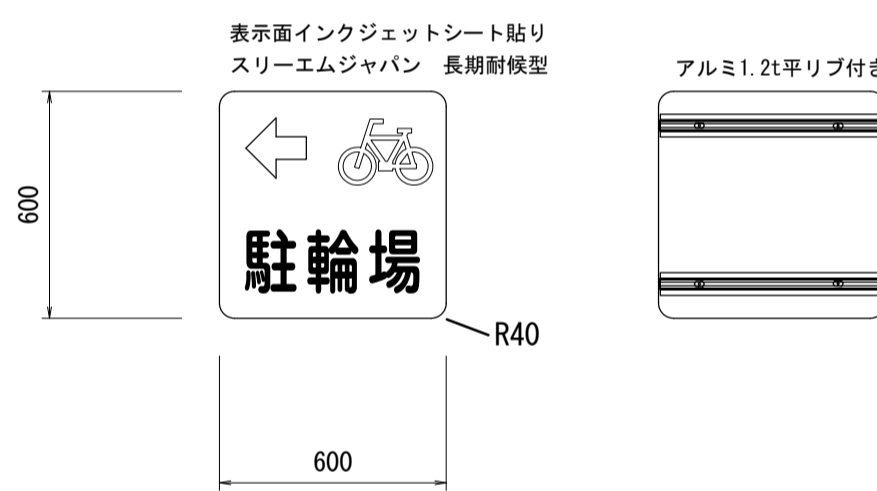
看板 (1)  
施設名称



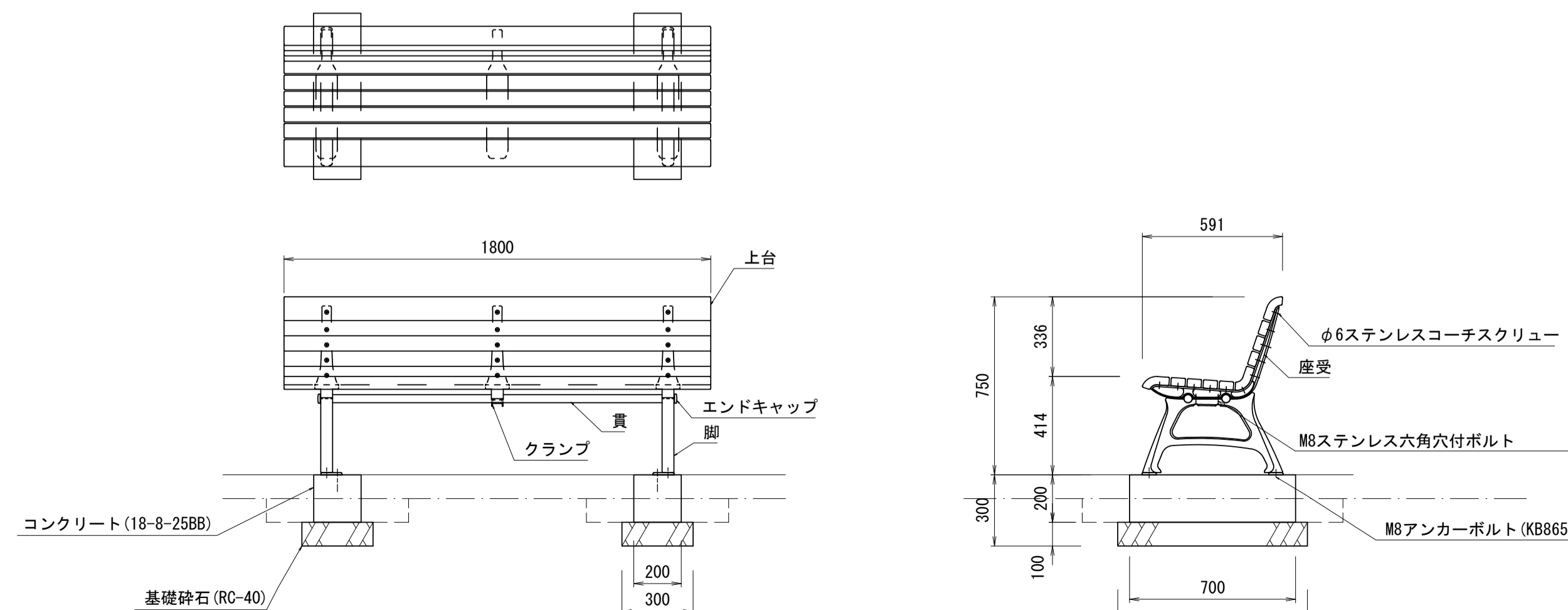
看板 (2)  
駐車場案内



看板 (3)  
駐輪場案内



ベンチ



数量表		1基当り		摘要
名称	規格	単位	数量	
背もたれベンチ		基	1.00	FLOOR-SH-N4-70同等品以上 参考重量77kg
コンクリート	18-8-25BB	m <sup>3</sup>	0.06	
型枠		m <sup>2</sup>	0.72	
基礎砕石	RC-40 t=100	m <sup>2</sup>	0.48	
基面整正		m <sup>2</sup>	0.48	

床掘り 0.18m<sup>3</sup>/基  
埋戻し 0.10m<sup>3</sup>/基

※この図面はA1サイズを原寸とする。

工事名	令和3年度河川市交第1号 (仮称)津西会館別館外構工事		
施工箇所名	津市観音寺町地内		
図面名	サービス施設整備詳細図		
縮尺	1:20	図面番号	12 / 12
事業所名	津市建設部河川排水推進室		