

平面図

S=1:1000



035
 照明灯撤去 N=1基
 照明柱 N=1基
 照明灯基礎 N=1基
 埋設管引込 N=1基

032
 照明灯撤去 N=1基
 照明柱 N=1基
 照明灯基礎 N=1基
 埋設管引込 N=1基

039
 照明灯撤去 N=1基
 照明柱 N=1基
 照明灯基礎 N=1基
 埋設管引込 N=1基

030
 照明灯撤去 N=1基
 照明柱 N=1基
 照明灯基礎 N=1基

036
 照明灯撤去 N=1基
 照明柱 N=1基
 照明灯基礎 N=1基
 埋設管引込 N=1基

033
 照明灯撤去 N=1基
 照明柱 N=1基
 照明灯基礎 N=1基
 埋設管引込 N=1基

038
 照明灯撤去 N=1基
 照明柱 N=1基
 照明灯基礎 N=1基
 埋設管引込 N=1基

分電盤

※この図面はA1サイズを原寸とする。

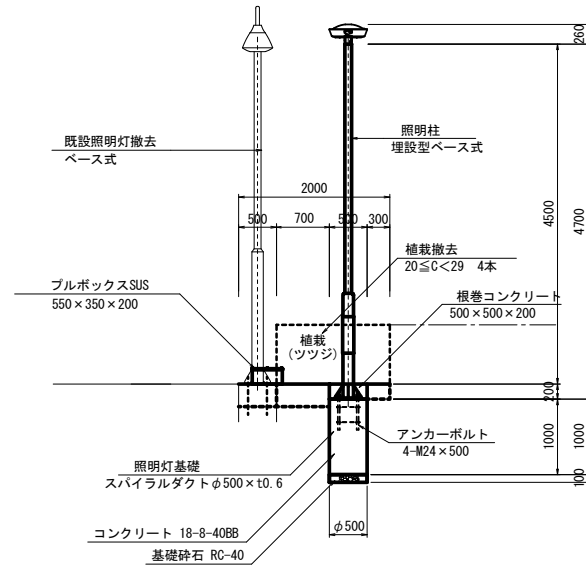
工事名	令和3年度北道維持補第3号 津駅見当山線道路照明灯修繕工事		
施工箇所名	津市大谷町及び広明町地内		
図面名	平面図		
縮尺	1:1000	図面番号	1/4
事業所名	津市建設部津北工事事務所		

津駅見当山線 歩道照明灯詳細図

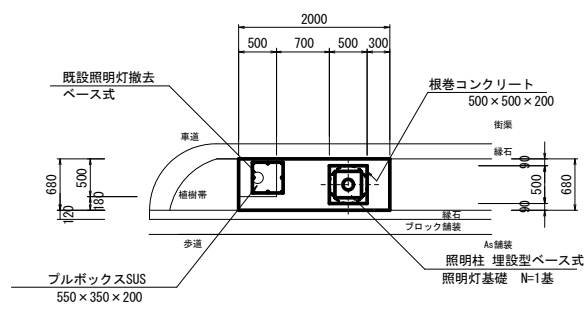
歩道照明灯詳細図(右側)

照明柱 S=1:50
 照明灯基礎
 埋設管引込 (プルボックス)
 (照明灯No. 032、No. 035)

正面図



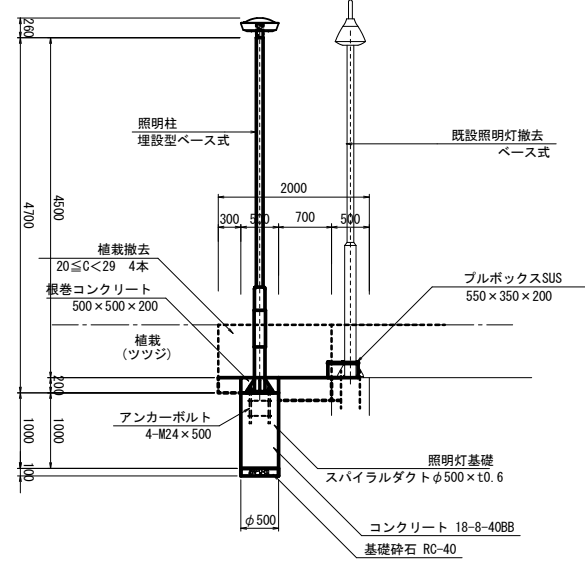
平面図



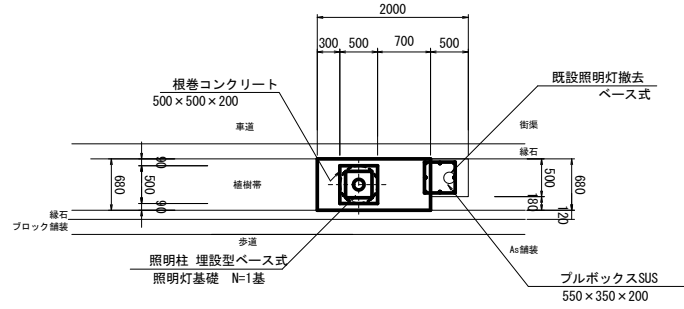
歩道照明灯詳細図(左側)

照明柱 S=1:50
 照明灯基礎
 埋設管引込 (プルボックス)
 (照明灯No. 033、No. 036、No. 038、No. 039)

正面図



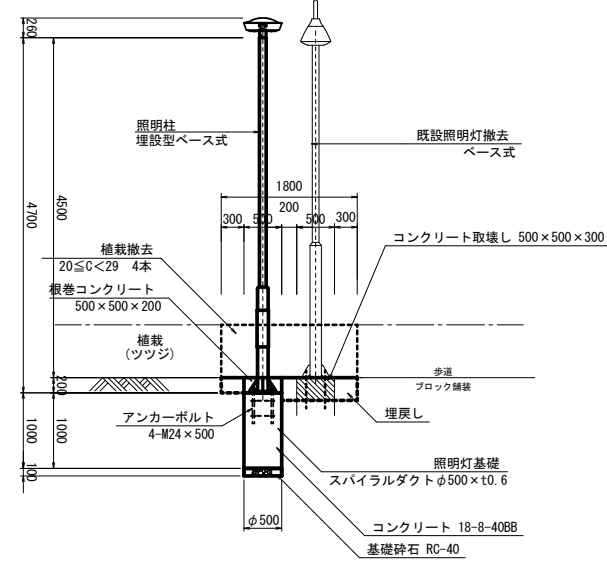
平面図



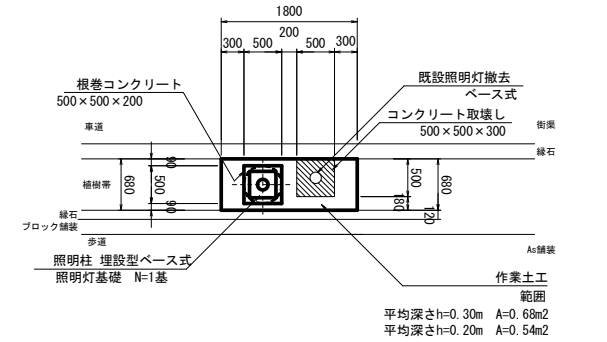
歩道照明灯詳細図

照明柱 S=1:50
 照明灯基礎
 (照明灯No. 030)

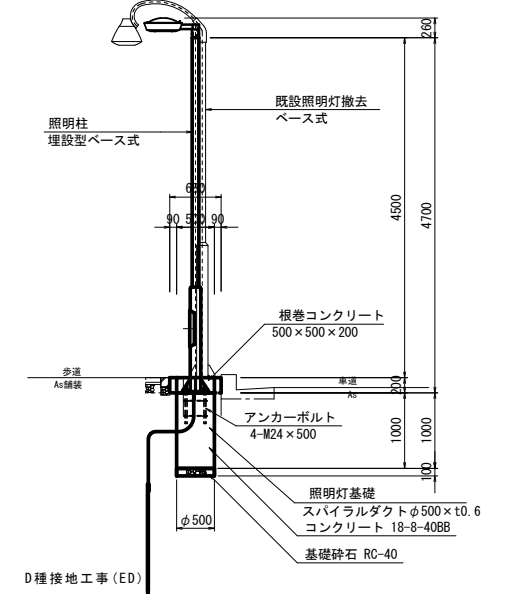
正面図



平面図



断面図



- 注) 1. 歩道照明灯は、埋設ケーブルによる電力受給であり、その既設配線を利用するので掘削工、構造物撤去工等施工に注意すること。
 2. 地下埋設物について、各関係管理者に確認・協議を行い、注意して施工を行うこと。

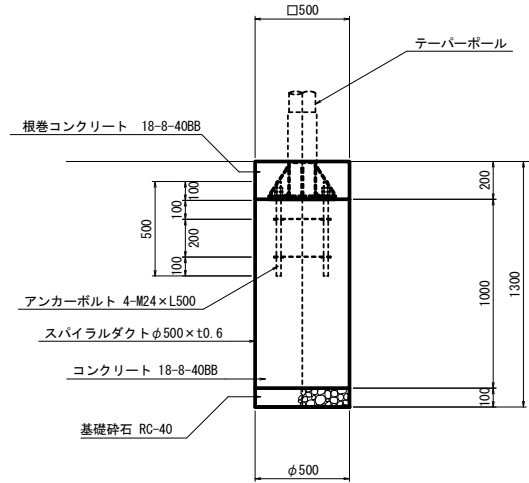
※この図面はA1サイズを原寸とする。

工事名	令和3年度北道維持補第3号 津駅見当山線道路照明灯修繕工事		
施工箇所名	津市大谷町及び広明町地内		
図面名	歩道照明灯詳細図		
縮尺	図示	図面番号	2/4
事業所名	津市建設部津北工事事務所		

工法図

照明灯基礎

S=1:20

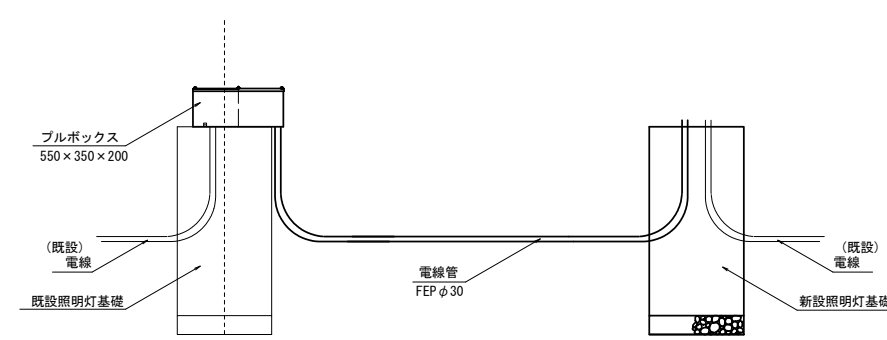


照明柱基礎 数量表 10.0基当り

名称	規格	単位	数量	備考
基礎掘削	アースオーガー	基	10.0	2.16m ³ /10基
スパイラルダクト	φ500×t0.6	m	10.0	
コンクリート	18-8-40BB	m ³	1.96	
基礎碎石	RC-40 t=10cm	m ²	1.96	
根巻コンクリート	18-8-40BB	m ³	0.50	
同上型枠		m ²	4.00	
基面修正		m ²	1.96	

埋設管引込詳細図

S=1:20



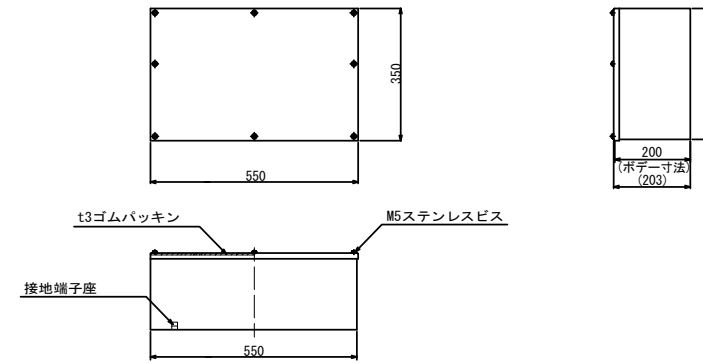
埋設管引込 数量表 1.0基当り

名称	規格	単位	数量	備考
プルボックス	SUS 550×350×200	個	1.00	
電線管	FEP φ30	m	2.00	
ケーブル	VVR2.0mm-3C	m	4.00	
埋設シート		m	2.00	
床掘り		m ³	2.15	人力
小運搬		m ³	2.15	
埋戻し	流用土	m ³	2.15	人力

プルボックス

SUS 550×350×200
材質: SUS 304 t1.5

S=1:10



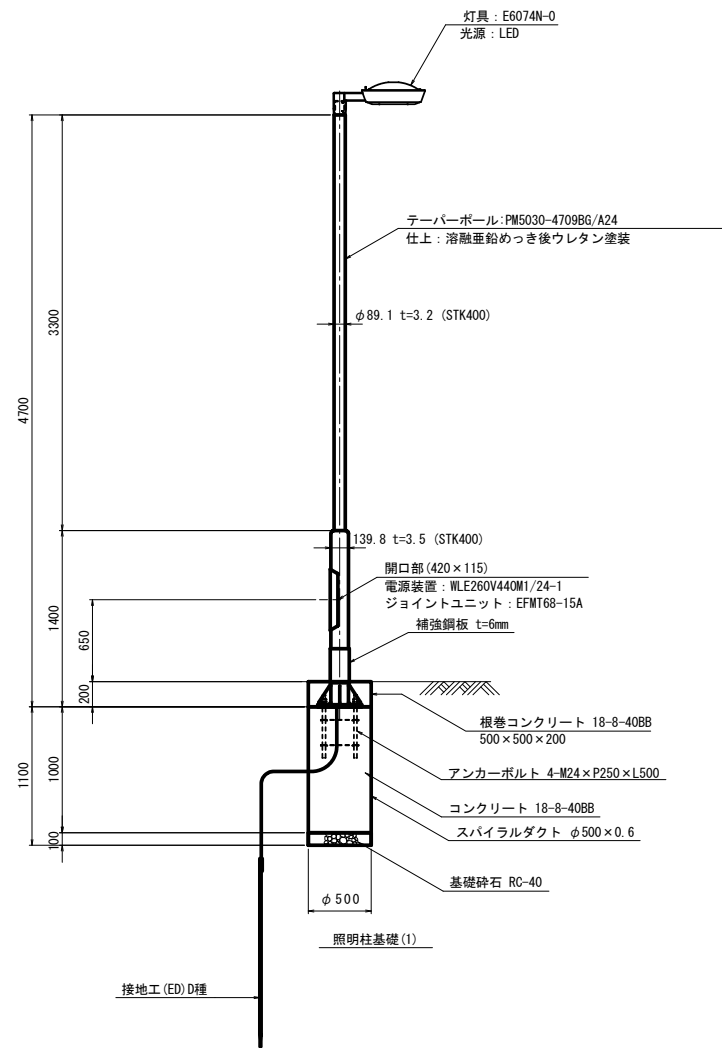
※この図面はA1サイズを原寸とする。

工事名	令和3年度北道維持補第3号 津駅見当山線道路照明灯修繕工事		
施工箇所名	津市大谷町及び広明町地内		
図面名	工法図		
縮尺	図示	図面番号	3/4
事業所名	津市建設部津北工事事務所		

[参考図] 歩道照明灯標準図

照明柱

S=1:30

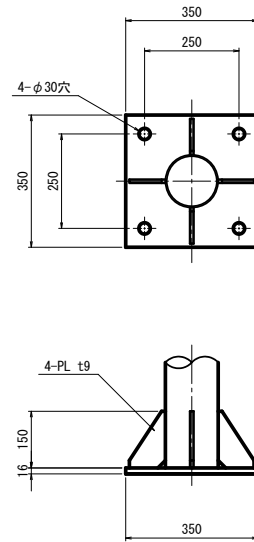


照明柱 材料表 1基当り

名称	規格	単位	数量	摘要
道路照明灯建柱				
照明ポール	丸股付直線形 埋設型ベース式 PM5030-470986/A24同等品以上 仕上: 溶融亜鉛めっき後ウレタン塗装 (19-20Bハンツヤ)	本	1	
アンカーボルト	4-M24-P250-L500	組	1	
照明器具材料				
照明灯	E6074SAN同等品以上	台	1	電源装置含む
ジョイントユニット	EFMT68-15A同等品以上	個	1	
電線	IV3.5mm ²	m	3.0	アース用
ケーブル	VVR2mm-3C	m	5.0	
管理銘板	スコッチシール	枚	1	
灯柱銘板	アルミ製貼付板 t=0.8mm	枚	1	
グリスキャップ	M24ボルトキャップ	個	4	
接地設置				
接地設置	D種 (接地棒 φ10 x 1500)	極	1	

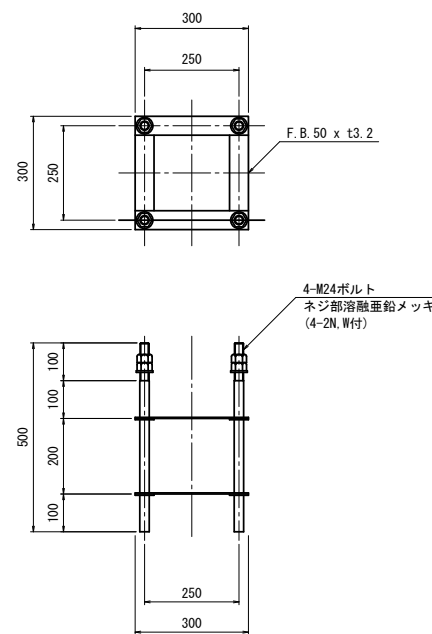
ベースプレート詳細図

S=1:10



アンカーボルト詳細図

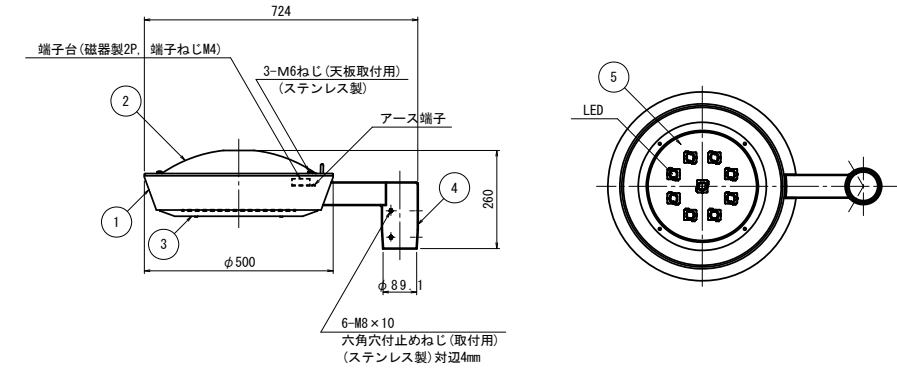
S=1:10



灯具詳細図

S=1:10

(E6074N-0+HEA29)



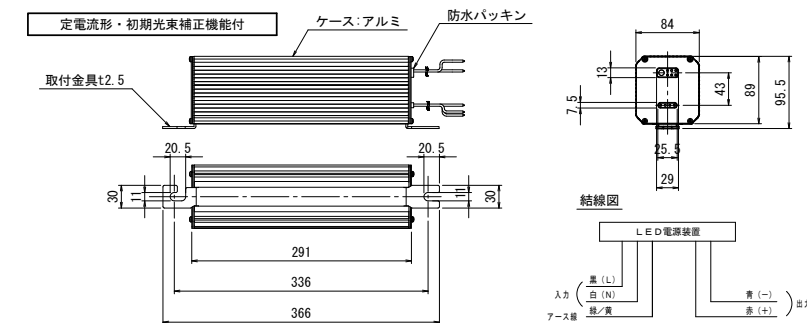
仕上色 19-20B ハンツヤ

部番	部品名	材質・材厚	数量	備考
1	本体	アルミダイカスト	1	塗装
2	天板	ステンレスt1	1	塗装
3	下面枠	ステンレスt1.2	1	塗装
4	アーム	アルミ鋳物	1	塗装
5	パネル	強化処理ガラスt4	1	フロスト(印刷)

電源装置詳細図

S=1:5

(WLE260V440M1/24-1)



特性表

入力電圧 (V)	周波数 (Hz)	点灯初期の状態					点灯6万時間経過時の状態					点灯6万時間平均入力電流 (mA)	点灯6万時間平均入力電力 (W)		
		入力電流 (A)	入力電力 (W)	容量 (VA)	力率	最大出力電圧 (V)	出力電流 (mA)	入力電流 (A)	入力電力 (W)	容量 (VA)	力率			最大出力電圧 (V)	出力電流 (mA)
100	50/60	0.56	54	56	高力率	DC260	324	0.78	77	78	高力率	DC260	440	0.67	66
200		0.28	54	56			0.38	75	76	0.33			65		
242		0.24	54	58			0.32	75	77	0.28			65		

注) 1. 歩道照明灯は、埋設ケーブルによる電力受給であり、その既設配線を利用するので掘削工、構造物撤去工事等に注意すること。
2. 地下埋設物について、各関係管理者に確認・協議を行い、注意して施工すること。

※この図面はA1サイズを原寸とする。

工事名	令和3年度北道維持補第3号 津駅見当山線道路照明灯修繕工事		
施工箇所名	津市大谷町及び広明町地内		
図面名	[参考図] 歩道照明灯標準図		
縮尺	図示	図面番号	4/4
事業所名	津市建設部津北工事事務所		