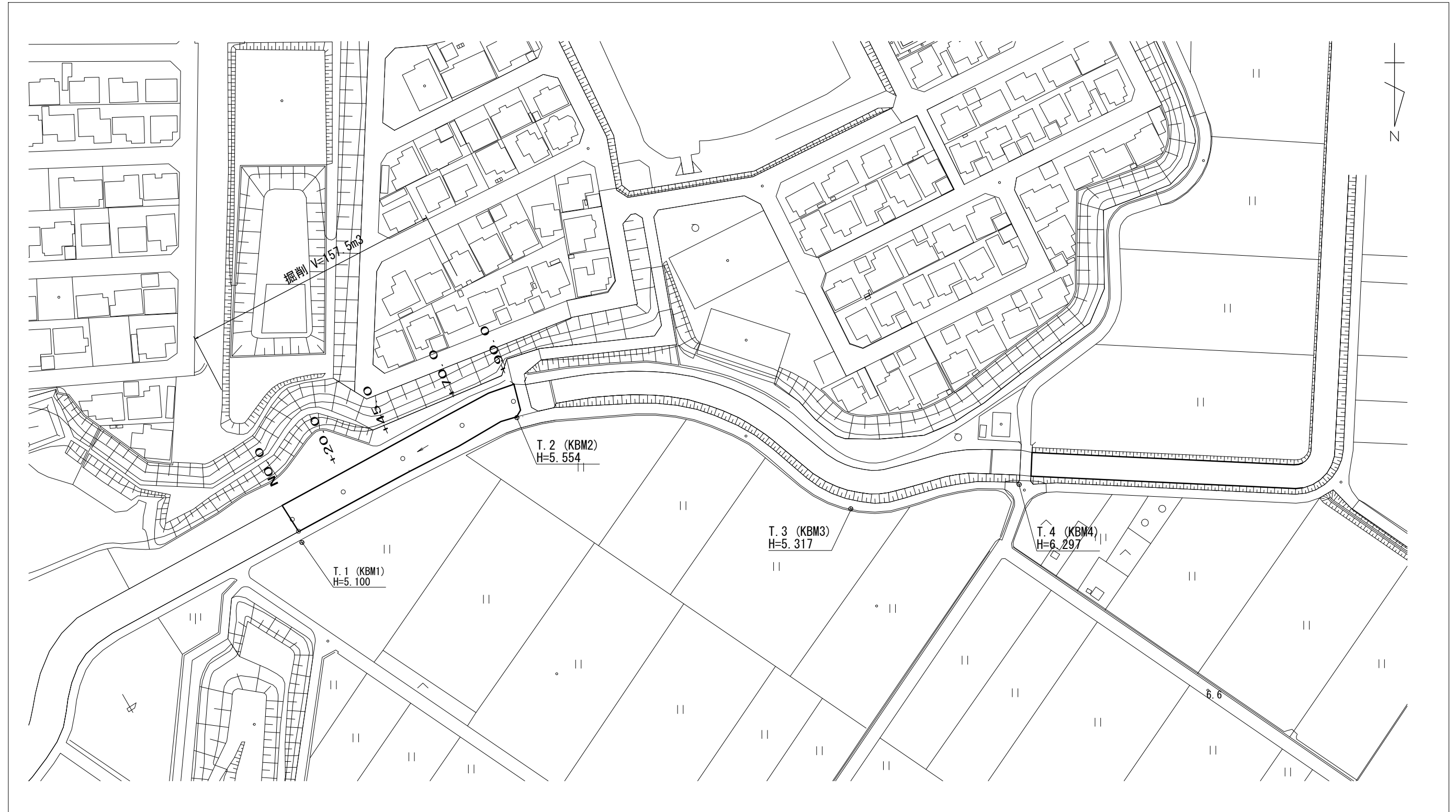


平面図
S=1:1000



準用河川おごえ川
※この図面はA2サイズを原寸とする。

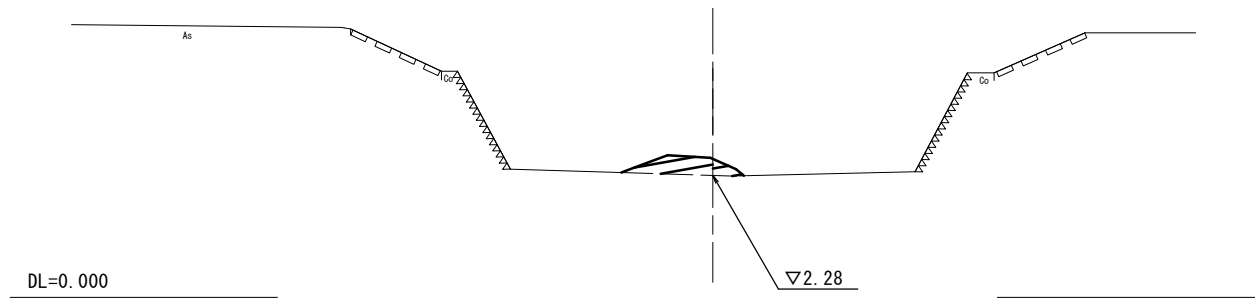
工事名	令和3年度北河維第1号 準用河川おごえ川河道整備工事		
施工箇所名	津市野田地内		
図面の種類	平面図		
縮尺	1:1000	図面番号	1/4
事業所名	津市建設部津北工事事務所		

横断面図

S=1:100

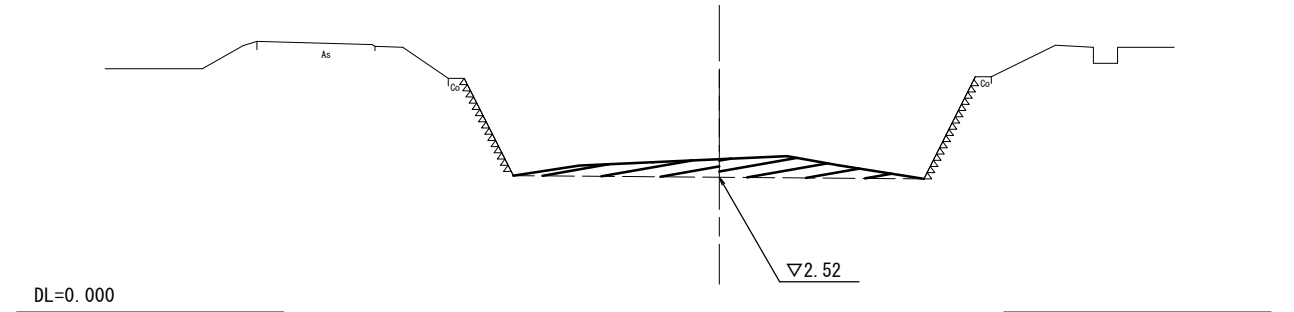
NO. 0
GH=2.61

No. 0		
掘削	m2	0.54
除草	m	2.30



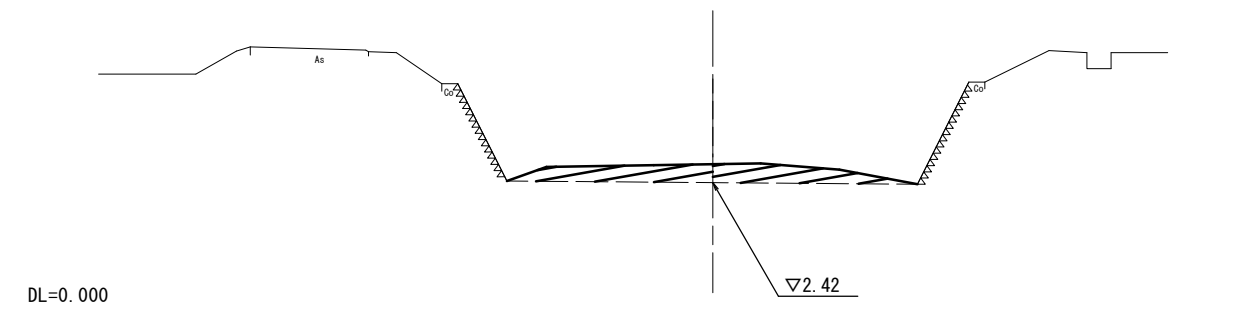
+70.0
GH=2.86

+70.0		
掘削	m2	1.8
除草	m	7.70



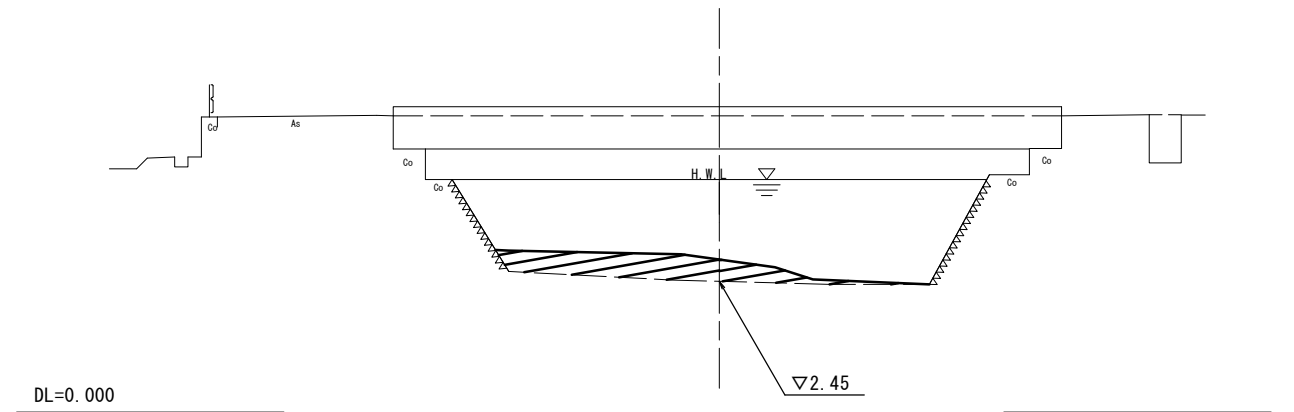
+20.0
GH=2.77

+20.0		
掘削	m2	2.0
除草	m	7.70



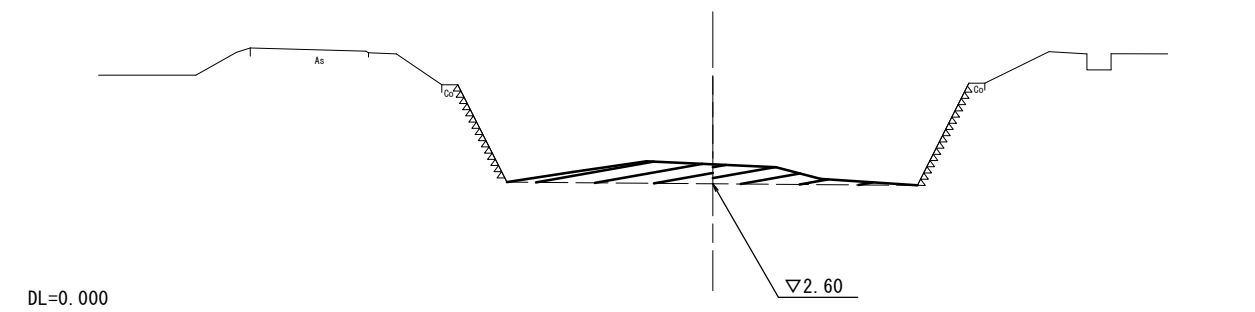
+90.0
GH=2.85

+90.0		
掘削	m2	2.4
除草	m	7.70



+45.0
GH=2.82

+45.0		
掘削	m2	1.7
除草	m	7.70



準用河川おごえ川
※この図面はA2サイズを原寸とする。

工事名	令和3年度北河維第1号 準用河川おごえ川河道整備工事		
施工箇所名	津市野田地内		
図面の種類	横断面図		
縮尺	1:100	図面番号	2/4
事業所名	津市建設部津北工事事務所		

仮設工平面図(参考)

S=1:1000

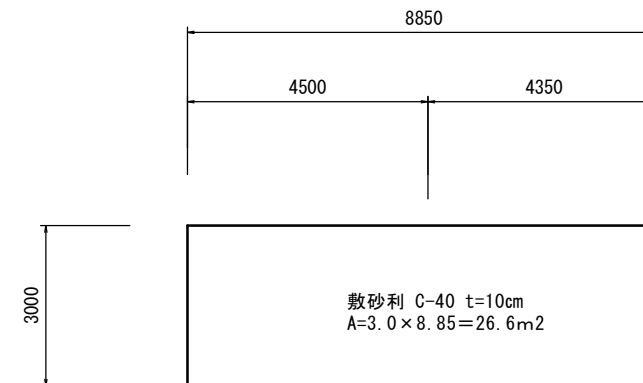
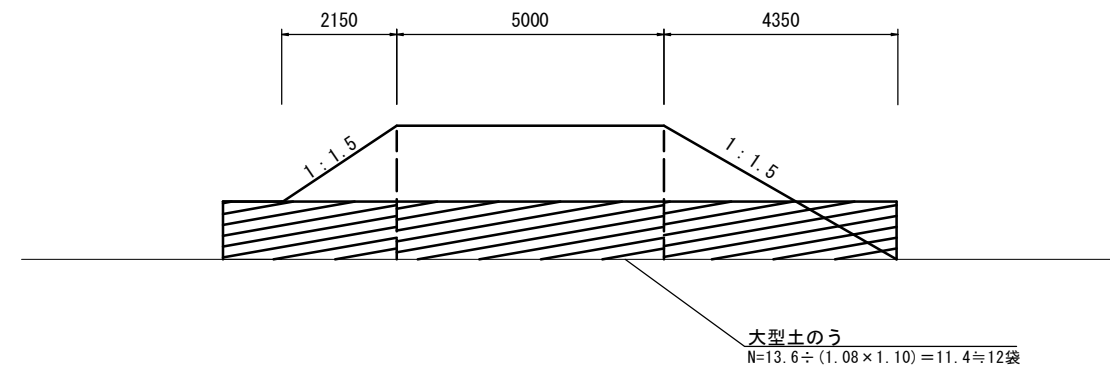
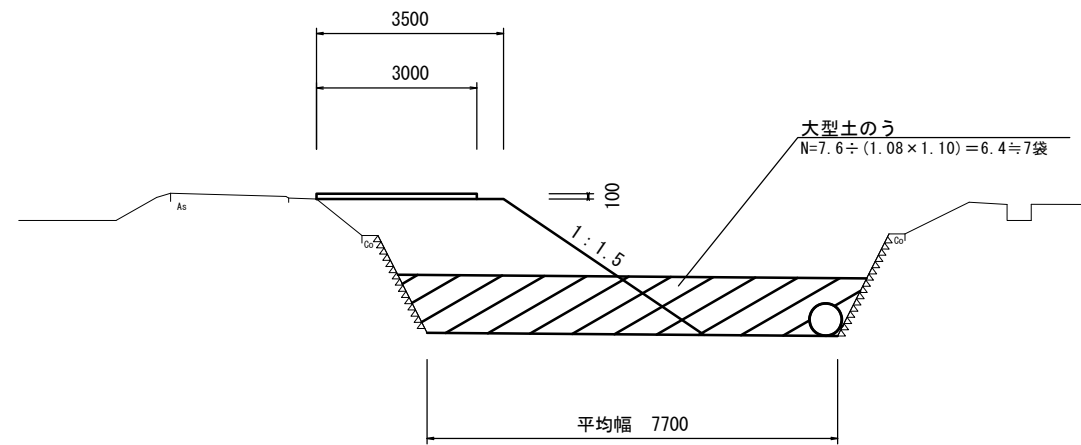
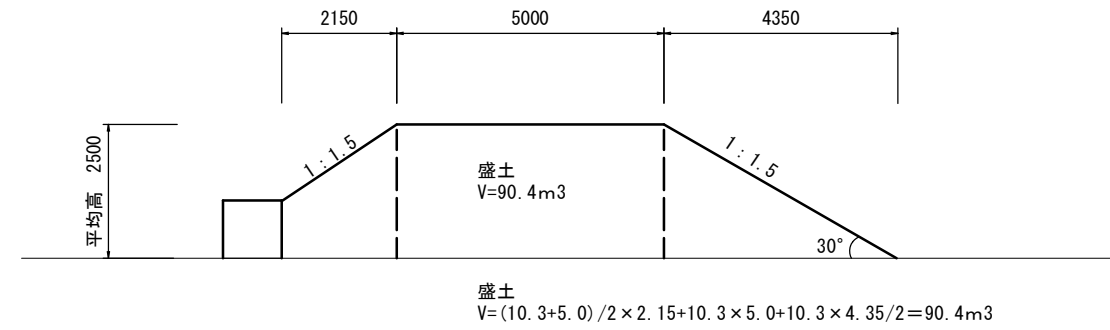
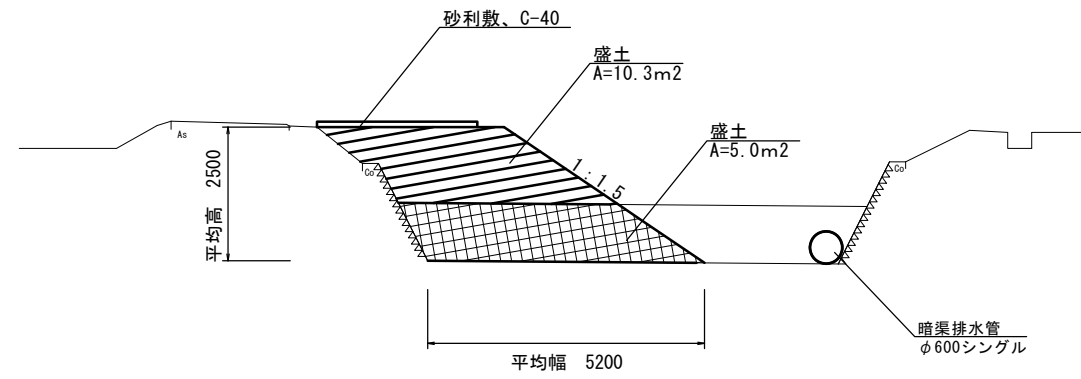


準用河川おごえ川
※この図面はA2サイズを原寸とする。

工事名	令和3年度北河維第1号 準用河川おごえ川河道整備工事		
施工箇所名	津市野田地内		
図面の種類	仮設工平面図(参考)		
縮尺	1:1000	図面番号	3/4
事業所名	津市建設部津北工事事務所		

仮設工詳細図(参考)
S=1:100

工事用道路



準用河川おごえ川
※この図面はA2サイズを原寸とする。

工事名	令和3年度北河維第1号 準用河川おごえ川河道整備工事		
施工箇所名	津市野田地内		
図面の種類	仮設工詳細図(参考)		
縮尺	1:100	図面番号	4/4
事業所名	津市建設部津北工事事務所		