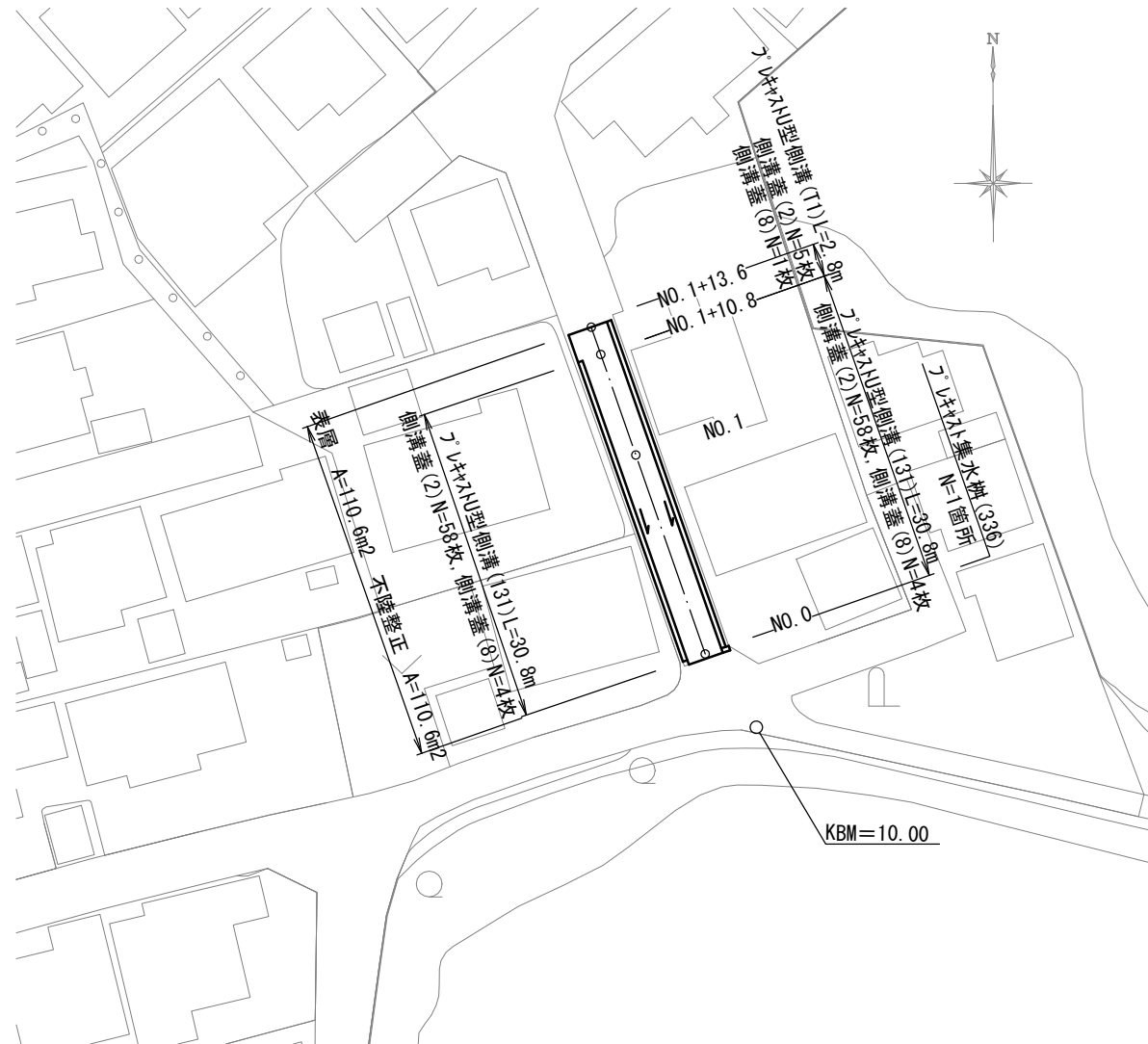


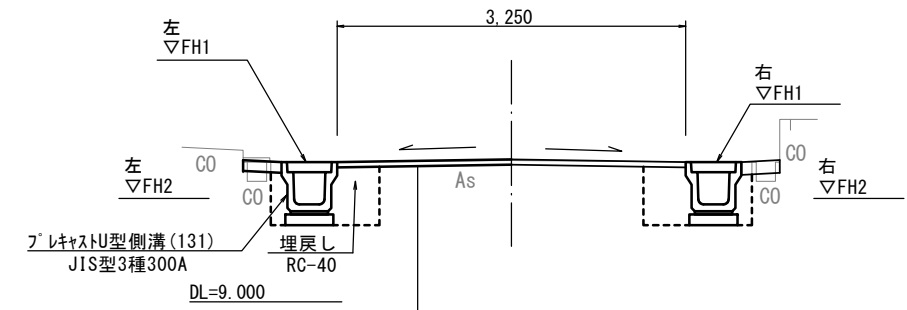
平面図

S=1:250



標準横断面図

NO. 1 S=1:50



表層(再生密粒度As(13) t=5cm 2350kg/m³)
As乳剤(PK-3)
不陸整正 補足材RC-40平均t=1cm

		No. 0~ No. 1+10.8 (同所)	
		No. 1+10.8 ~No. 1+13.6	
舗装版破碎(1)	As	2.45	3.35
舗装版破碎(2)	As	1.80	0.90
不陸整正	補足材RC-40平均t=1cm	3.25	3.75
表層	再生密粒度As(13)	3.25	3.75
床掘り		0.98	0.49
埋戻し	RC-40	0.48	0.24
Co構造物取壊し(1)	無筋	0.06	0.03
間詰コンクリート	18-8-25BB	0.08	0.04

プラスチックU型側溝基準高さ一覧表

測点	左		右		インバート コンクリート厚
	天端高 ▽FH1	底高 ▽FH2	天端高 ▽FH1	底高 ▽FH2	
No. 0	FH1 = 10.02	FH2 = 9.63	FH1 = 10.02	FH2 = 9.63	
No. 1	FH1 = 10.42	FH2 = 10.03	FH1 = 10.42	FH2 = 10.03	
No. 1+10.8	FH1 = 10.57	FH2 = 10.18	FH1 = 10.53	FH2 = 10.14	(同所)100mm
No. 1+13.6			FH1 = 10.47	FH2 = 10.18	200mm

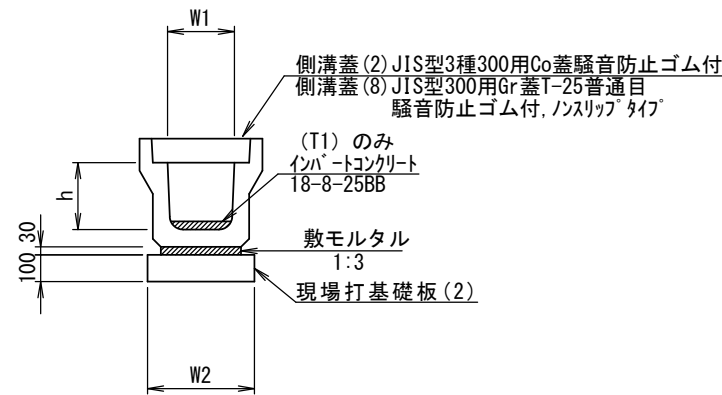
※この図面はA2サイズを原寸とする

工事名	令和3年度北道維第35号 上浜町六丁目地内道路改修工事		
施工箇所名	津市上浜町六丁目地内		
図面の種類	平面図・標準横断面図		
縮尺	図示	図面番号	1/2
事業所名	津市建設部津北工事事務所		

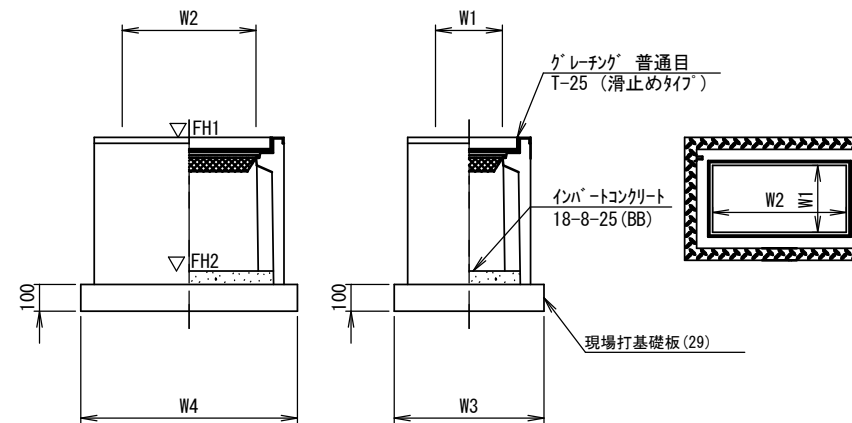
工法図

S=1:20

プラスチック型側溝(131)(T1)



プラスチック集水樹(336)



プラスチック型側溝(131)(T1)

10m当り

名称	規格	単位	数量		備考
			(131)	(T1)	
プラスチック型側溝	3種	名称	300A	300B	リサイクル認定製品
		個	5.00	5.00	
敷モルタル	1:3	m3	0.10	0.10	
現場打基礎板(2)		枚	5.00	5.00	
基面整正		m2	4.60	4.60	
h		mm	300	400	
W1		mm	300	300	
W2		mm	460	460	
インハートコンクリート	18-8-25BB	m3	-	0.45	平均厚 150mm

※グレーチング蓋については、10mに1枚布設すること。

プラスチック集水樹(336)

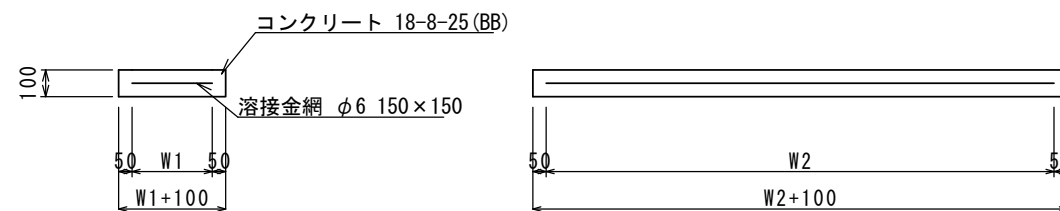
10箇所当り

名称	規格	単位	数量		備考
			(336)		
プラスチック集水樹		個	10.00		PU樹同等品以上
インハートコンクリート	18-8-25 (BB)	m3	0.09		t=50
現場打基礎板(29)		枚	10.00		
基面整正		m2	5.70		
タイプ			300×600A		
蓋タイプ(Gr)			T-25 普通目		
W3		mm	620		
W4		mm	920		
W1		mm	300		
W2		mm	600		

プラスチック集水樹基準高さ一覧表

測点	天端高さ ΔFH1	樹底高さ ΔFH2	備考
No. 0(右)	10.02	9.47	(336)

現場打基礎板(2)(29)

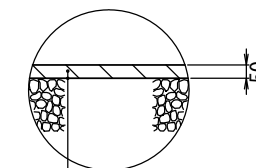


現場打基礎板(2)(29)

10枚当り

名称	規格	単位	数量		備考
			(2)	(29)	
現場打基礎板		枚	10.00	10.00	
コンクリート	18-8-25 (BB)	m3	0.92	0.57	
同上型枠		m2	3.09	2.03	
路盤紙	クラフト紙	m2	9.20	5.70	
溶接金網	φ6 150×150	m2	6.84	4.26	
W1		mm	360	520	
W2		mm	1900	820	

舗装工



表層 (再生密粒度As(13) 2350kg/m3)
As乳剤 (PK-3)
不陸整正 補足材RC-40平均t=1cm

※この図面はA2サイズを原寸とする

工事名	令和3年度北道維第35号 上浜町六丁目地内道路改修工事		
施工箇所名	津市上浜町六丁目地内		
図面の種類	工法図		
縮尺	1:20	図面番号	2/2
事業所名	津市建設部津北工事事務所		