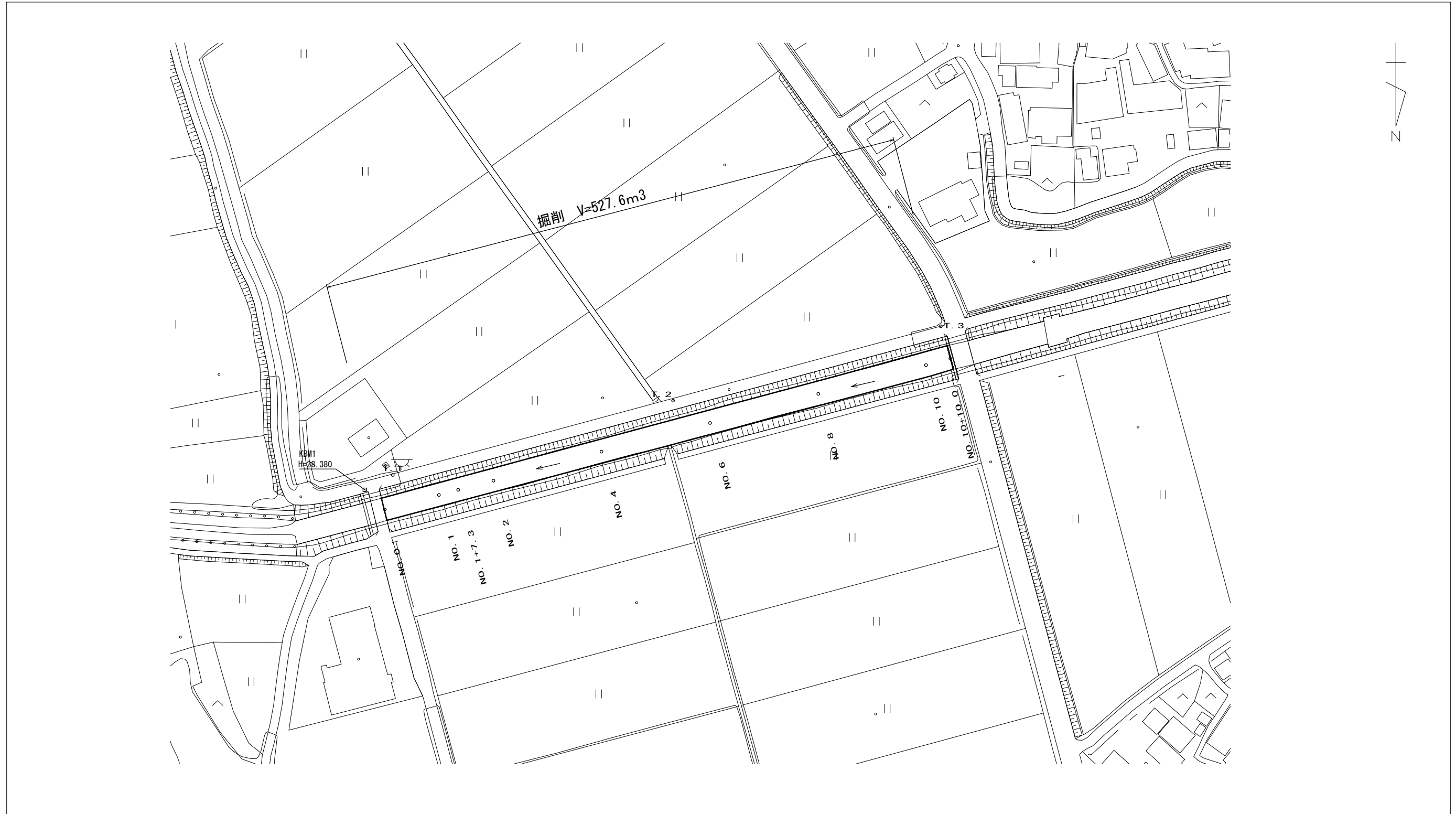


平面図  
S=1:1000



準用河川朝日新川  
※この図面はA2サイズを原寸とする。

工事名	令和3年度北河維第2号 準用河川朝日新川河道整備工事		
施工箇所名	津市安濃町粟加地内		
図面の種類	平面図		
縮尺	1:1000	図面番号	1/5
事業所名	津市建設部津北工事事務所		

横断面図 (1)  
S=1:100

No. 0

掘削	m2	0.00
除草	m	0.00

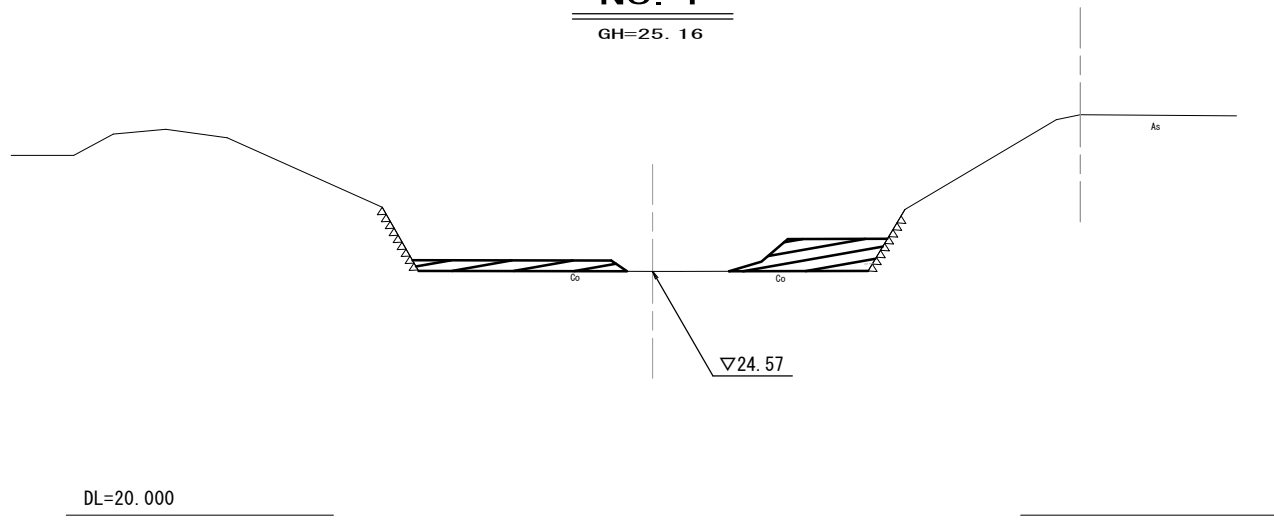
No. 1~No. 1+7.3

掘削	m2	2.0
除草	m	6.50

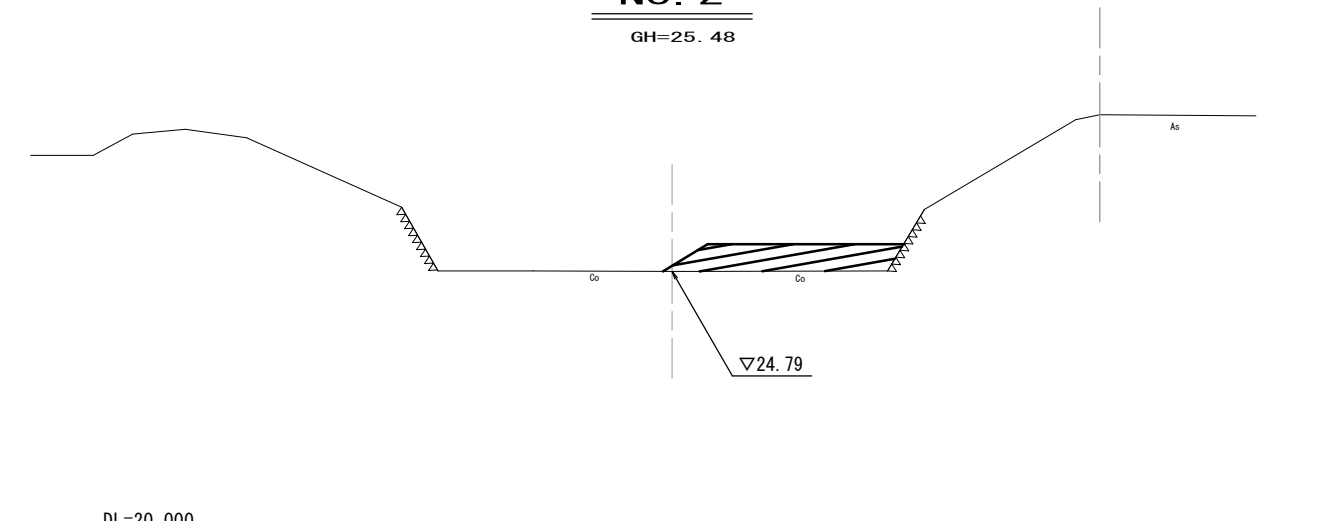
No. 1+16.2 (同) ~

掘削	m2	2.0
除草	m	4.50

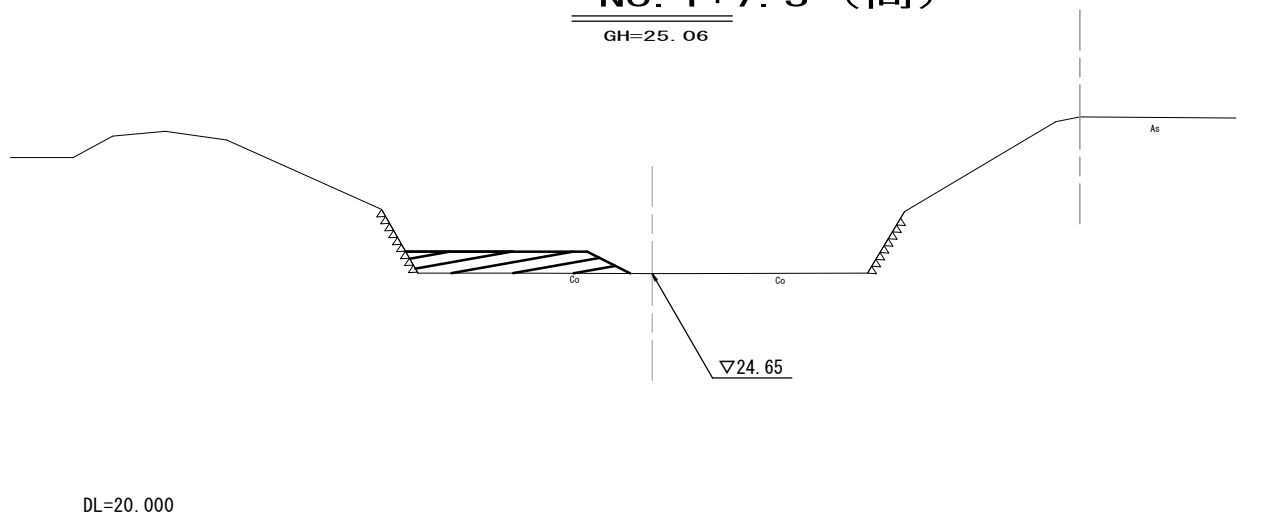
**NO. 1**  
GH=25.16



**NO. 2**  
GH=25.48



**NO. 1+7.3 (同)**  
GH=25.06



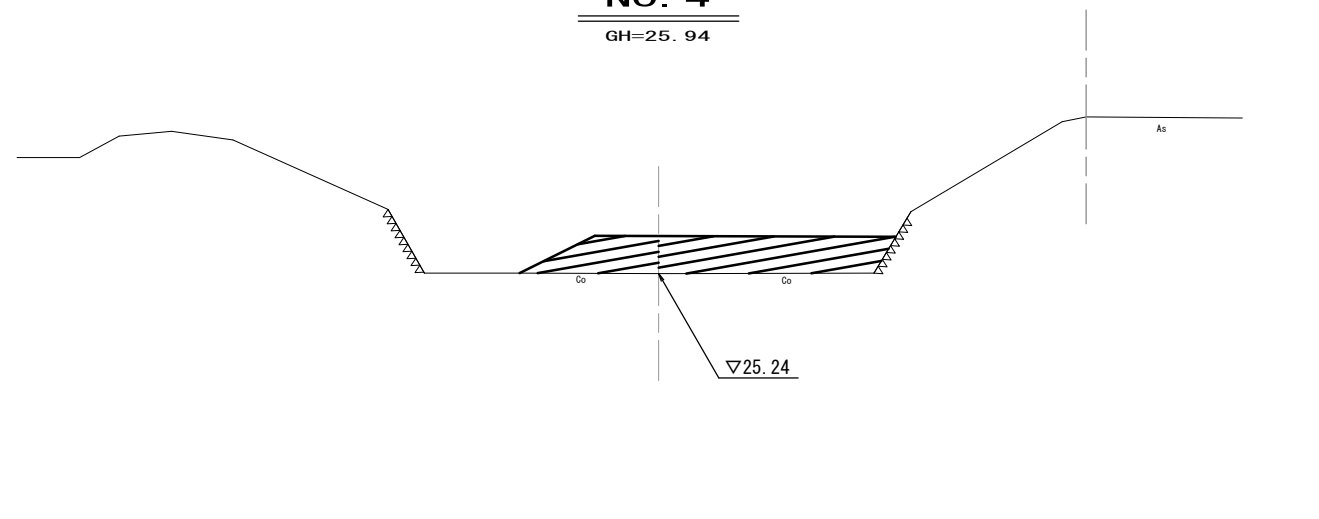
~No. 1+16.2

掘削	m2	1.5
除草	m	4.20

NO. 4

掘削	m2	4.3
除草	m	6.70

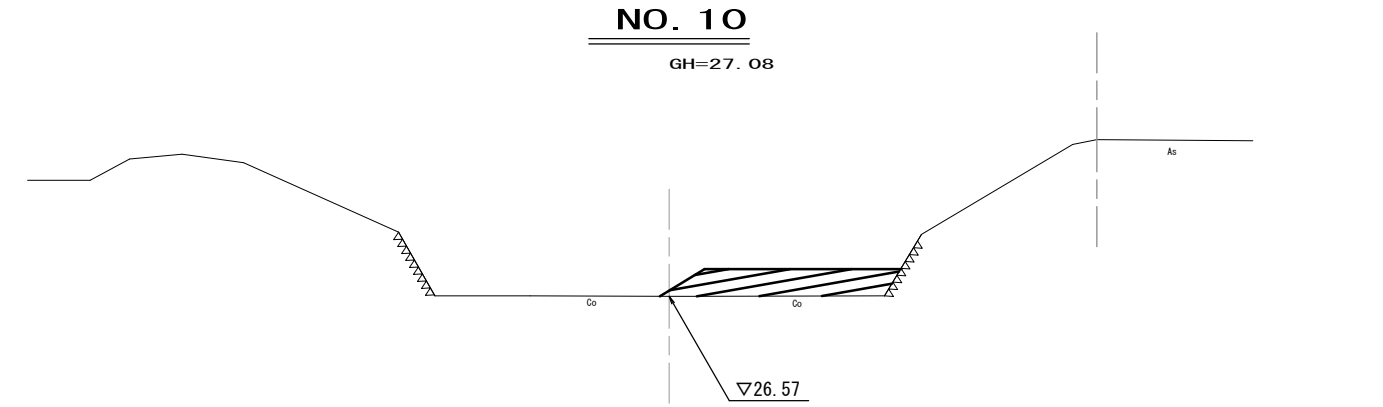
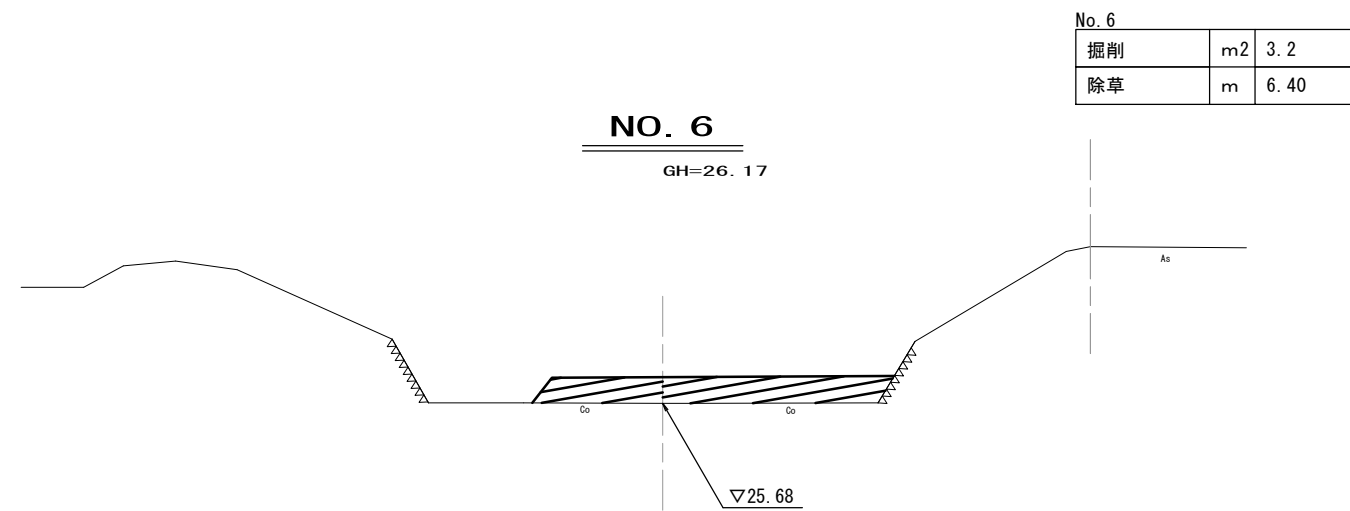
**NO. 4**  
GH=25.94



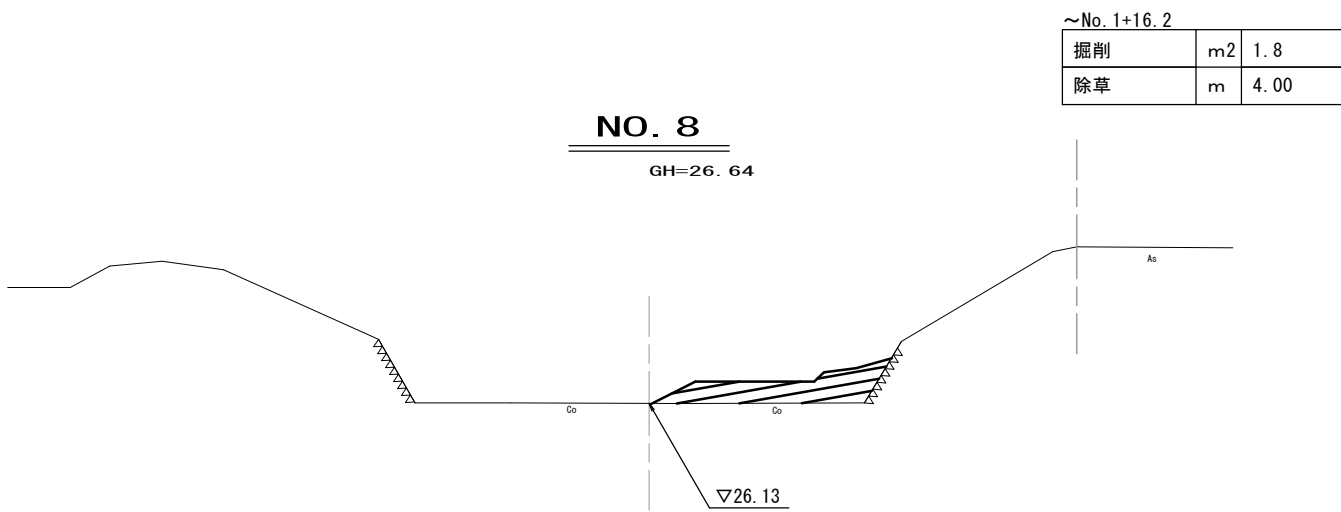
準用河川朝日新川  
※この図面はA2サイズを原寸とする。

工事名	令和3年度北河維第2号 準用河川朝日新川河道整備工事		
施工箇所名	津市安濃町粟加地内		
図面の種類	横断面図 (1)		
縮尺	1:100	図面番号	2 / 5
事業所名	津市建設部津北工事事務所		

横断面図 (2)  
S=1:100



DL=20.000



DL=20.000

準用河川朝日新川  
※この図面はA2サイズを原寸とする。

工事名	令和3年度北河維第2号 準用河川朝日新川河道整備工事		
施工箇所名	津市安濃町粟加地内		
図面の種類	横断面図 (2)		
縮尺	1:100	図面番号	3 / 5
事業所名	津市建設部津北工事事務所		

仮設工平面図(参考)

S=1:1000

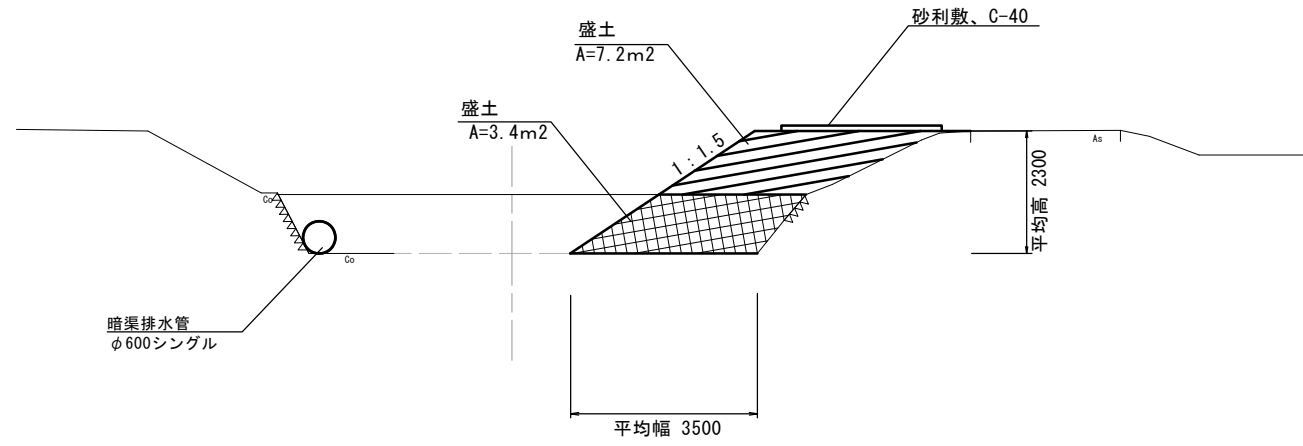


準用河川朝日新川  
※この図面はA2サイズを原寸とする。

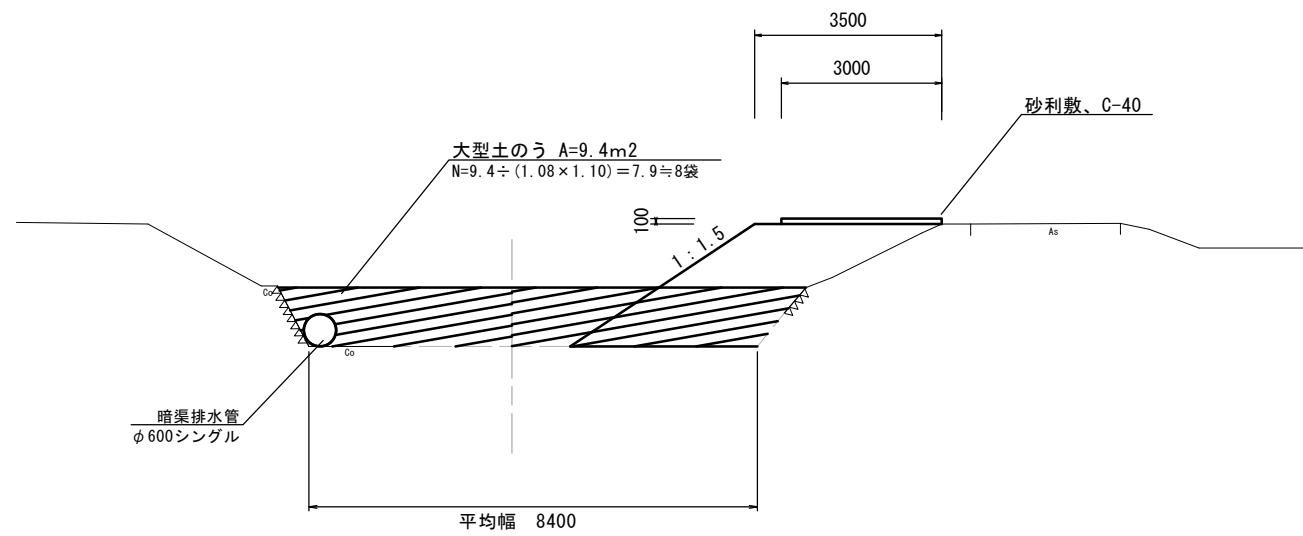
工事名	令和3年度北河維第2号 準用河川朝日新川河道整備工事		
施工箇所名	津市安濃町粟加地内		
図面の種類	仮設工平面図(参考)		
縮尺	1:1000	図面番号	4/5
事業所名	津市建設部津北工事事務所		

仮設工詳細図(参考)  
S=1:100

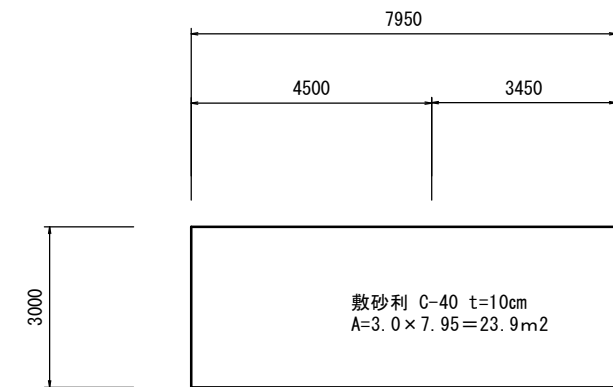
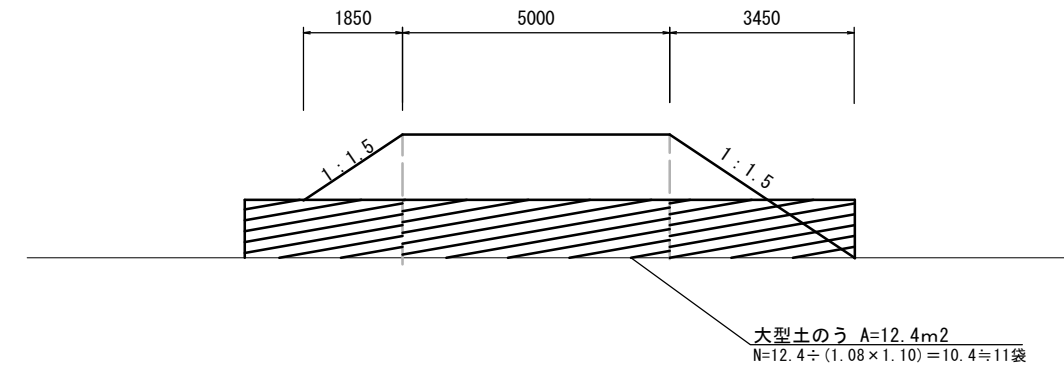
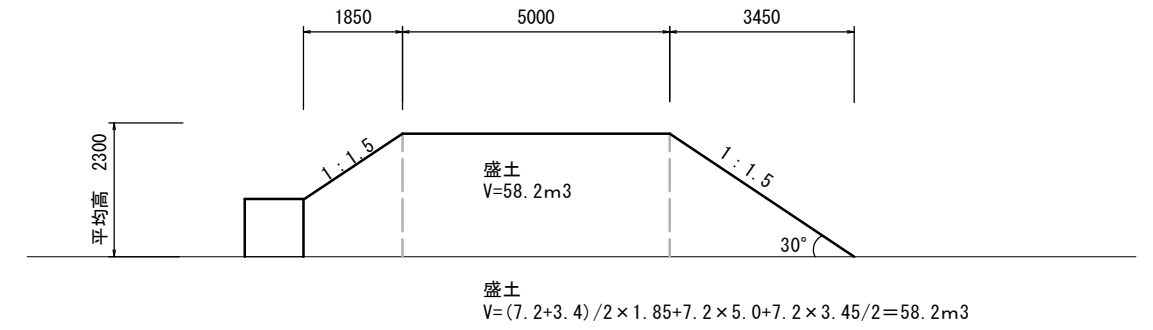
工事用道路



DL=20.000



DL=20.000



準用河川朝日新川  
※この図面はA2サイズを原寸とする。

工事名	令和3年度北河維第2号 準用河川朝日新川河道整備工事		
施工箇所名	津市安濃町粟加地内		
図面の種類	仮設工詳細図(参考)		
縮尺	1:100	図面番号	5/5
事業所名	津市建設部津北工事事務所		