

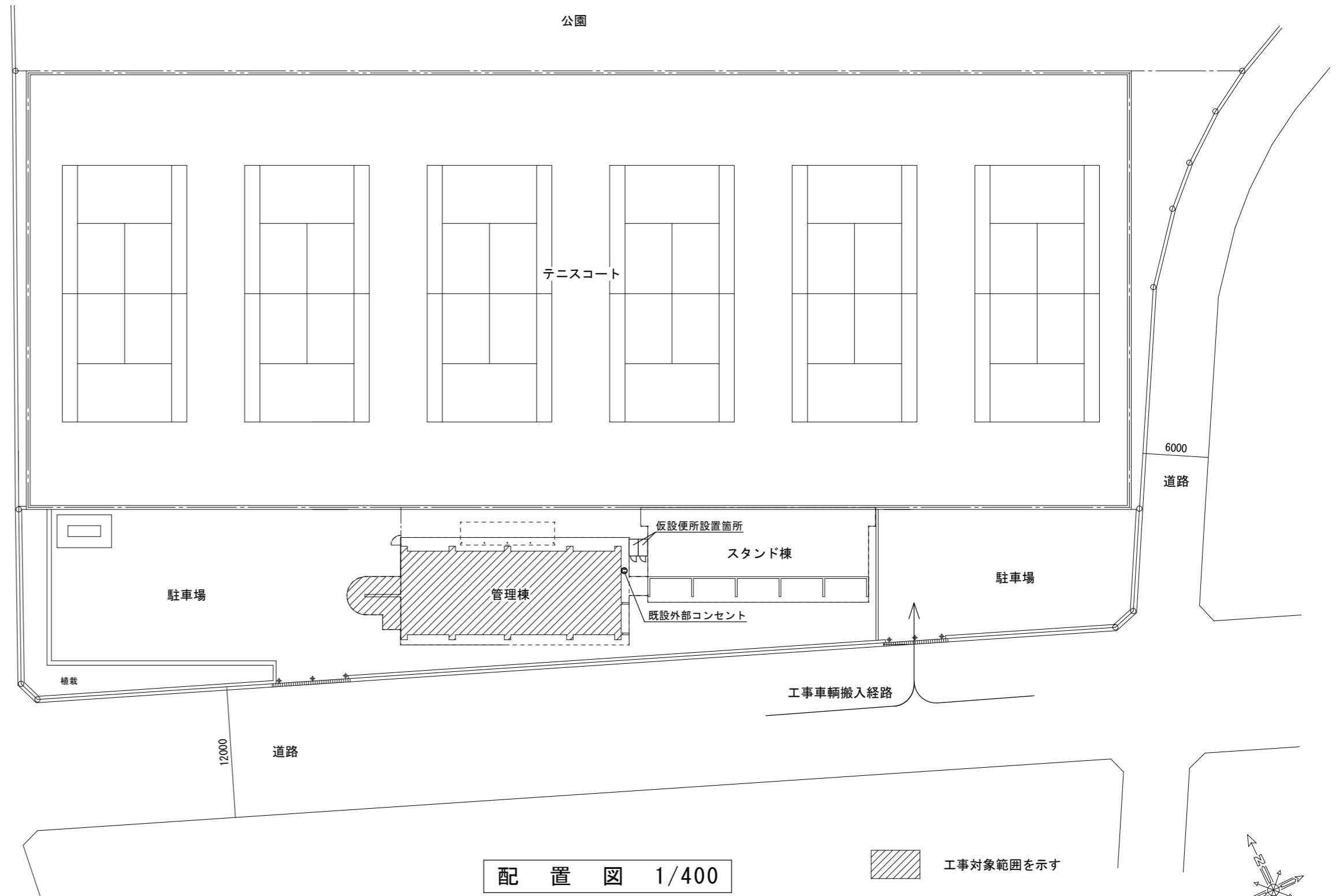
位置図

特記事項
(工事概要)

- ・既設和便器を撤去し、洋風便器を新設する。
- ・既設和便器周りのコンクリート撤去、復旧（床仕上げ共）をする。
- ・洋風便器用のコンセントを新設する。

【施工条件】

- ・契約締結後速やかに詳細な工程を調整の上決定すること。
- ・作業着手までの期間に調査及び、施工計画書を作成し、市監督員の承諾を得ること。
- ・作業着手までの施設内調査は、事前に市監督員の承諾を得るものとし、施設運営に影響を与えない範囲とする。
- ・工事期間中、改修範囲は施設運営しているため、安全対策には十分配慮すること。
また、改修箇所以外の便所を使えるようにすること。なお、全館断水に伴う作業については、原則休館日とし、施設運営に支障をきたさないよう、監督員、施設管理者と打合せをし、工事の日程を決めること。
同様に、停電作業を行う際も施設管理者と打合せをしたうえで施工を行うこと。
- ・作業用の電力・用水は既存の施設を無償で利用出来る。但し、施設運営に影響しないよう事前に打合せをすること。
- ・大型車両の出入り際には誘導員を配置し、通行人及び敷地周辺の安全に十分配慮すること。
- ・作業着手前には、現況状況把握の為に破損箇所等あれば、写真に記録しておくこと。また、工事過程に於いて、既設施設に破損等を与えた場合は、受注者の負担に於いて速やかに復旧すると共に、市監督員に報告をすること。
- ・設計書に明記なくとも機能上及び構造上当然必要と認められるもの並びに、取合いのはつり補修復旧は本工事に含む。
なお、内訳書の数量は参考とし、当図面を優先する。
- ・防火区画が必要となる箇所は図面に明記なくとも防火区画貫通処理を行うこと。
- ・工事用車両及び工事関係車両は、周辺道路に駐車しないこと。
- ・施工時間については施設管理者と協議のうえ決定とする。
- ・はつり等騒音を伴う作業は、施設休館日に行うことを原則とする。
- ・仮設便所を2基設置し、夜間も利用できるように照明を付けること。
- ・女子便所及び事務室便所について中間検査(書類を含む)を受け、引き渡しを行うこと。
また、上記の箇所を引渡し後に仮設便所の撤去を行うこと。
- ・受注者は再生資源の利用又は建設副産物の搬出がある場合は、工事着手及び 工事完了後に「再生資源利用計画書(実施書)」、「再生資源利用促進計画書(実施書)」を監督員に提出することとし、工事着手前にはJACICが運営する「建設副産物情報交換システム」へデータ入力し、工事完了時にはシステムへ実績報告を行うこと。



配置図 1/400

衛生器具表

名称	仕様・参考型番	女子便所	事務室	計
洋風便器 (リフ'ルイフ') (壁給水)	CS232BM, SH232BA, TCF6623, HM220, YH702, 他付属品共		1	1
	BC-ZA10AH, DT-ZA150AH, CW-KB21, TF-3892ER, CF-ZA10AHG (120)-SET, CF-63HST, 他付属品共			
洋風便器 (リフ'ルイフ') (床給水)	CS232BM, SH232BA, TCF587, HM220, YH702, 他付属品共	2		2
	BC-ZA10AH, DT-ZA150AH, CW-PB11F-NE, CF-ZA10AHG (120)-SET, CF-008-1, CF-63HST, 他付属品共			
L型手すり	T112GL10, 他付属品共	2	1	3
	KF-920AE70D12J, 他付属品共			

【解体撤去処分】

- ・本工事により発生する廃材は、産業廃棄物となるため関係法令により適切に処理すること。また、工事着手前に、施工方法を記した施工計画書を市監督員に提出し承諾を得ること。
- ・工事完了後、マニフェスト (A、B2、D票) を市監督員に提示すること。また、近隣に対し騒音・振動・粉塵等を配慮した施工を行うこと。

図面及び特記仕様書に記載されていない事項は、以下による

- 国土交通省大臣官房官庁営繕部監修
「公共建築工事標準仕様書 (建築、電気、機械設備工事編) 平成31年版」
「公共建築改修工事標準仕様書 (建築、電気、機械設備工事編) 平成31年版」
「公共建築設備工事標準準 (電気、機械設備工事編) 平成31年版」
「建築、電気、機械設備工事監理指針令和元年版」
- 独立行政法人 建築研究所監修
「建築設備耐震設計・施工指針2014年版」

津市古道公園内テニスコート管理棟便所改修工事		縮尺 1/400
図面名称	位置図、配置図、特記事項、衛生器具表	原図：A 2
津市建設部営繕課		No. 1/5

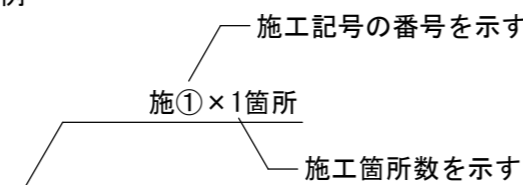
機械設備改修施工要領図

施工記号	①	②
改修前		
改修後		
既設仕様	フラッシュバルブ式和便器 (床給水)	ロタンク式和便器 (壁給水)
新設仕様	ロタンク式洋風便器 (床給水)	ロタンク式洋風便器 (壁給水)

※上記の機械設備改修施工要領図は参考とする。
 ※1階以上の給水管施工の際は、必要に応じて7F抜きを見込むこと。
 ※露出部にて7F止めをする際は、化粧7F止めをすること。
 ※紙巻器及び手すり等の撤去あと穴は、穴埋め補修を行うこと。
 ※器具の更新に伴い、壁給水の場合は排水管の更新を1m見込むこと。

図示記号	名称
— — — — —	給水管
— — — — —	排水管
⊗	水栓金具

表記例



給排水衛生設備 工事要領

- ・ 図示の衛生器具、給排水管、付属金具等を撤去新設する。
- ・ 土間コンクリートはつり等躯体工事を行う。
- ・ 壁内不要埋込配管は管端部処理の上放置とする。
- ・ 既設ブースに紙巻器及びL型手すりを取り付ける際は裏板をあて、貫通ボルト・化粧ナットで固定すること。

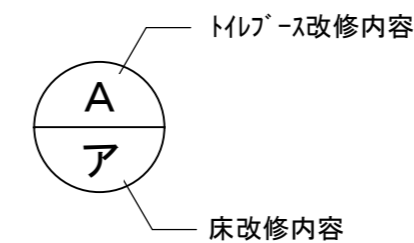
建築工事改修施工要領図

施工記号	A
改修前	
改修後	

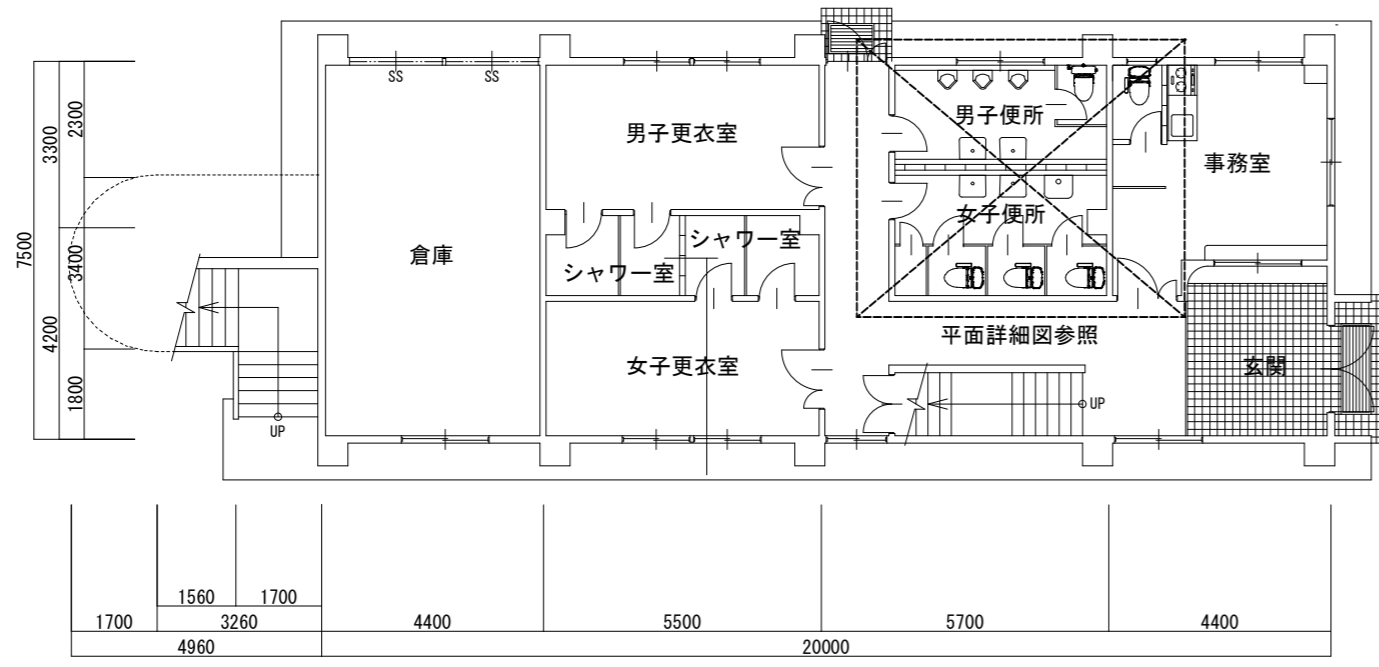
施工記号	床		床改修内容
ア	モザイクタイル	改修前	モザイクタイル・土間コンクリート 周囲カッター入れ
		改修後	モザイクタイル50角張り モルタル下地t=22 土間コンクリート (Fc21) t=150 タテヨコD10-@200 あと施工アンカー (金属系)D10-@200 ホリエチレンフィルムt=0.15 (土間コンクリートのみ)

※上記の建築工事改修施工要領図は参考とする。
 ※施工に先立ち現地確認を行い、相違がある場合は監督員と協議を行うこと。
 ※トイレース扉の開き勝手を変更に必要な金物は本工事に含む。
 ※表示錠・取手・戸当り等が無い場合は設置すること。
 ※金物等の撤去あと穴は、穴埋め補修を行うこと。
 ※土間コンクリート撤去時には、監督員による現地確認を行い、配筋計画を協議の上決定すること。

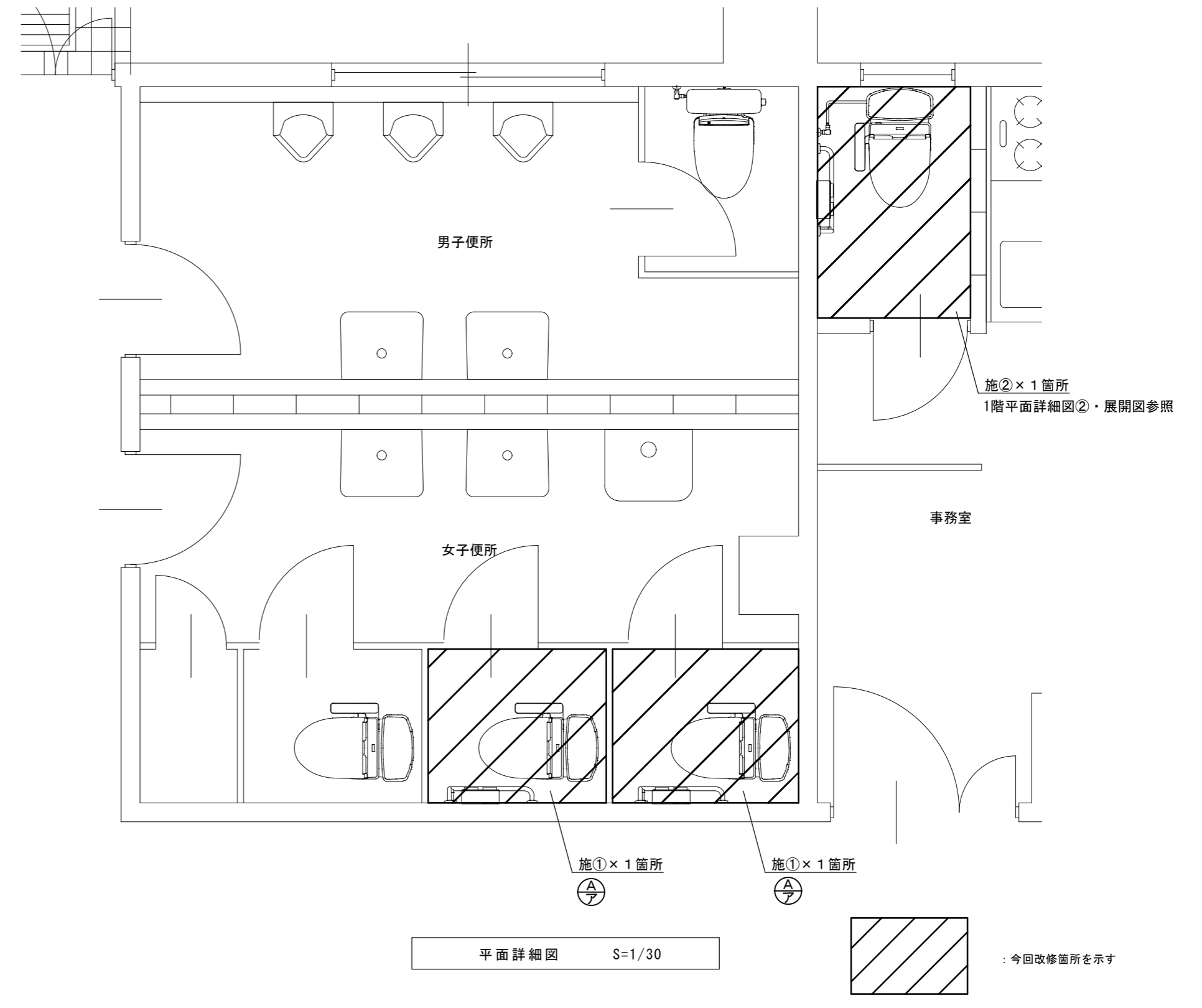
表記例



津市古道公園内テニスコート管理棟便所改修工事		編尺
		N/S
図面名称	凡例・機械設備改修施工要領図・建築工事改修施工要領図	原図：A 2
津市建設部営繕課		No. 2/5



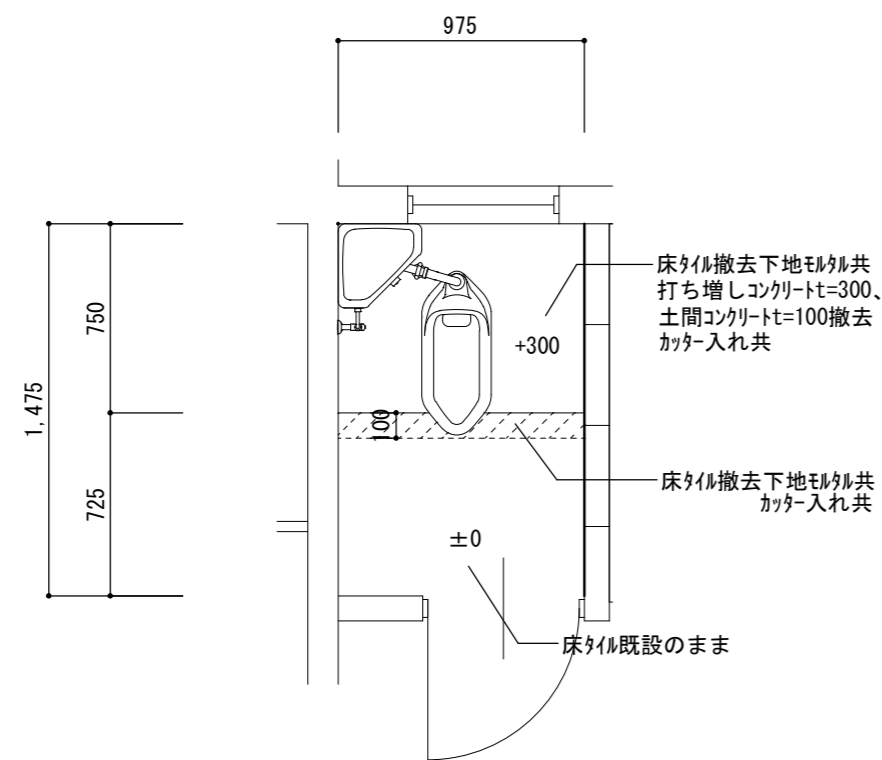
1階平面図 S=1/150



平面詳細図 S=1/30

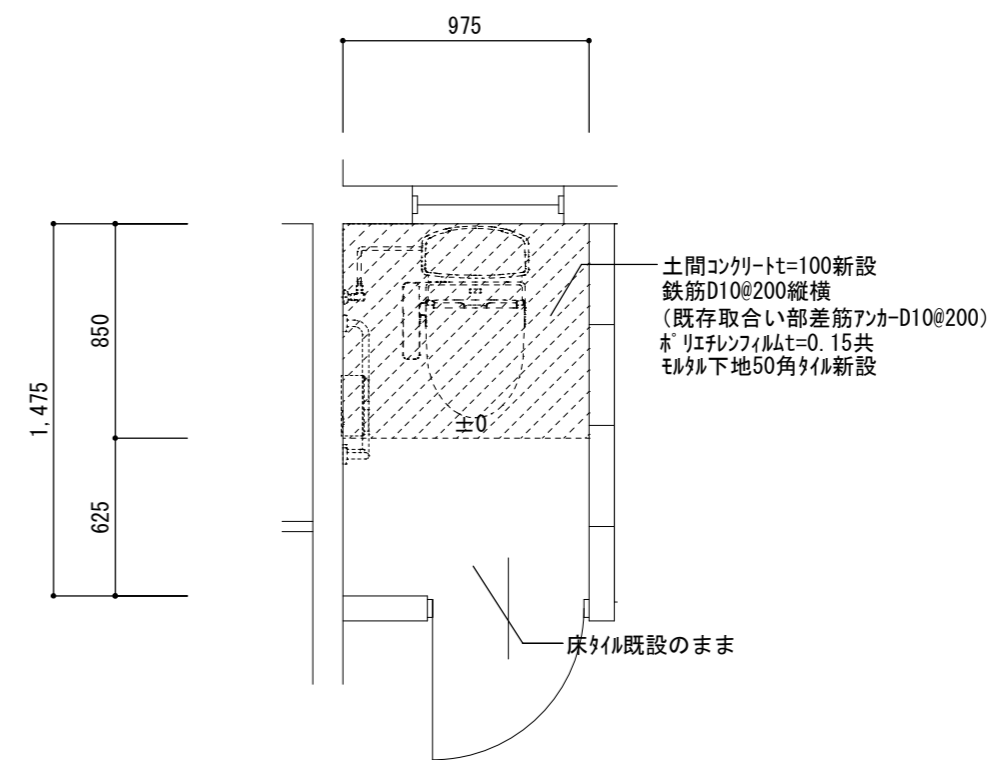
津市古道公園内テニスコート管理棟便所改修工事		縮尺 1/150 1/30
図面名称	1階平面図・1階平面詳細図①	原因：A 2
津市建設部営繕課		No. 3/5

改修前



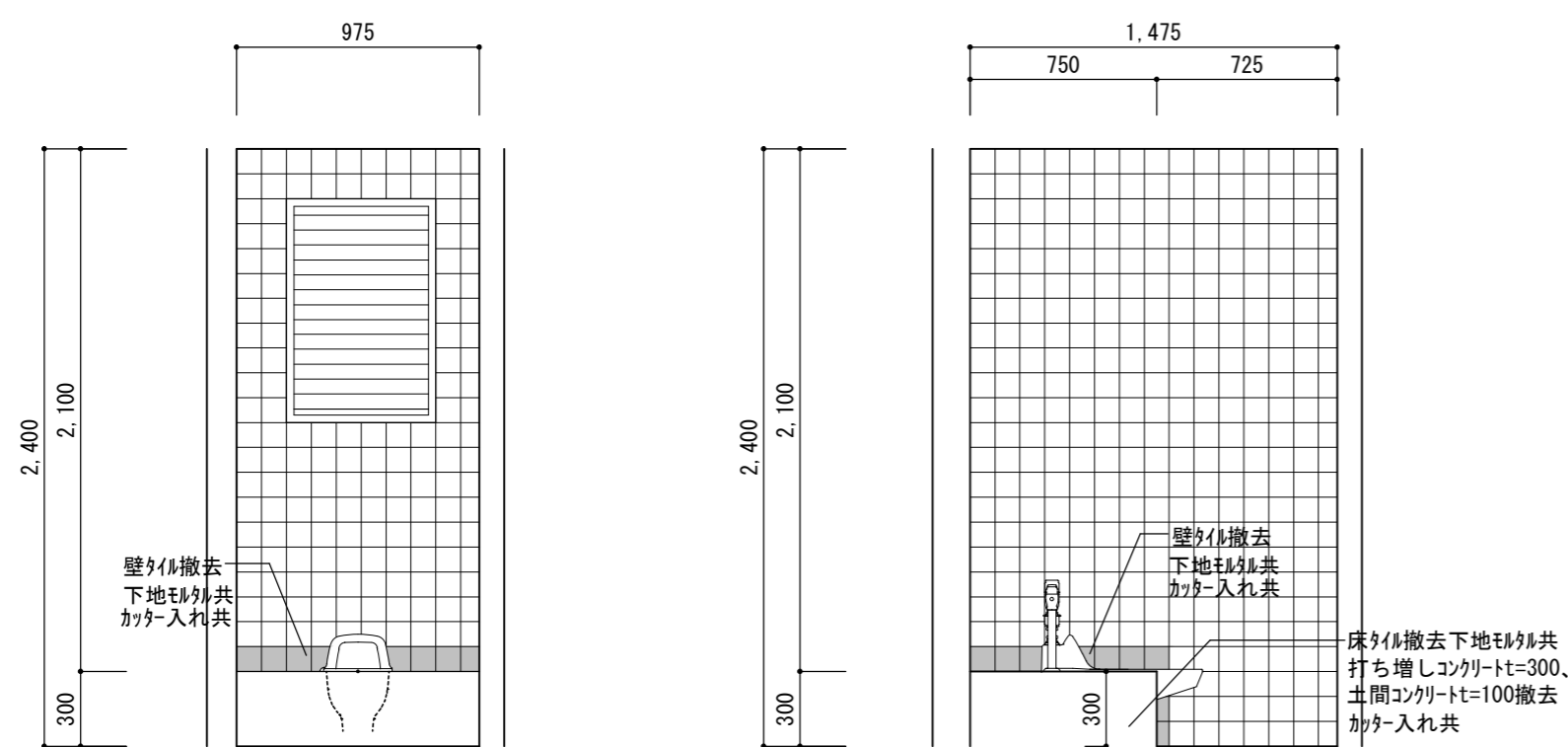
平面詳細図 S=1/30

改修後



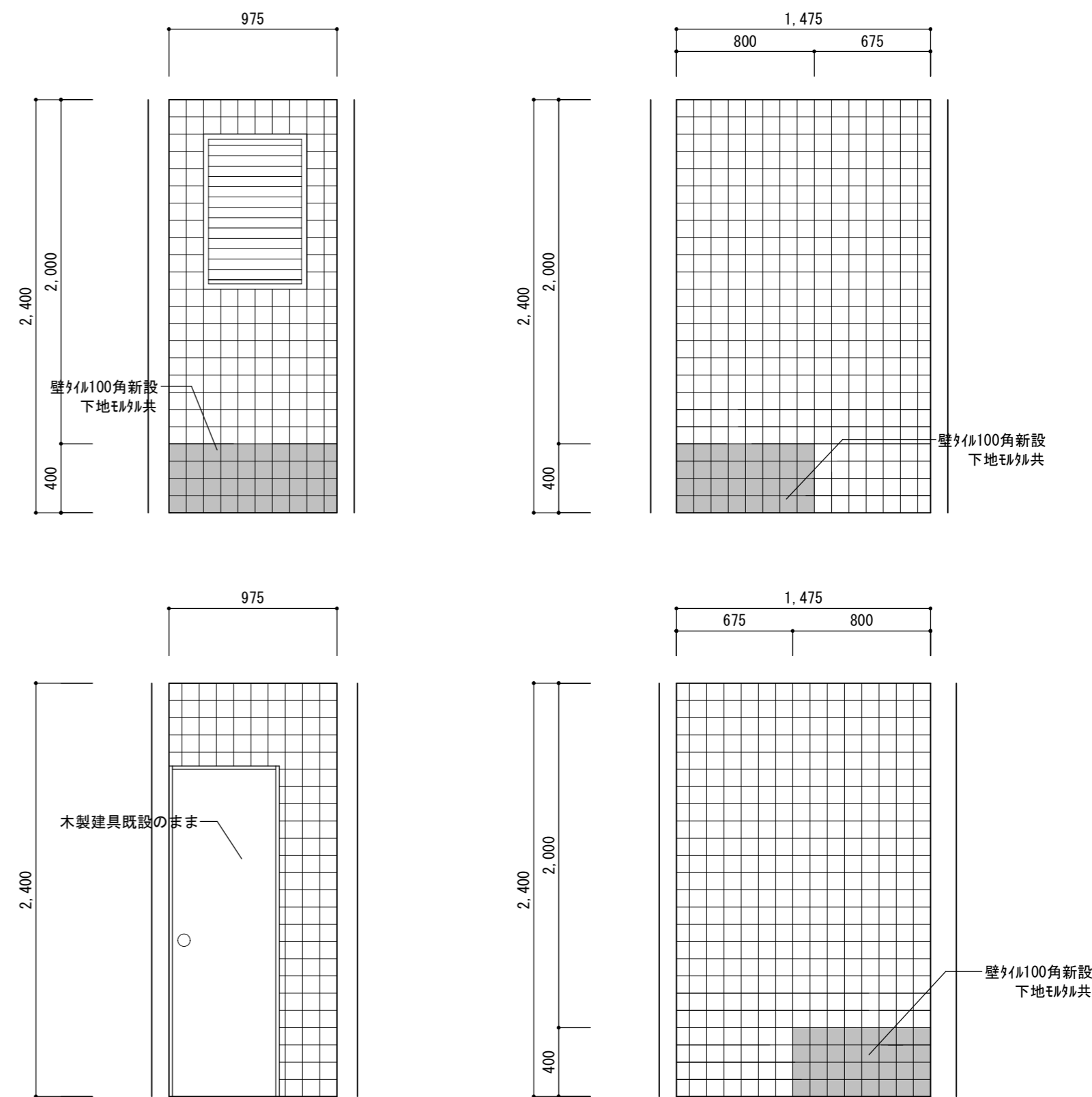
平面詳細図 S=1/30

改修前



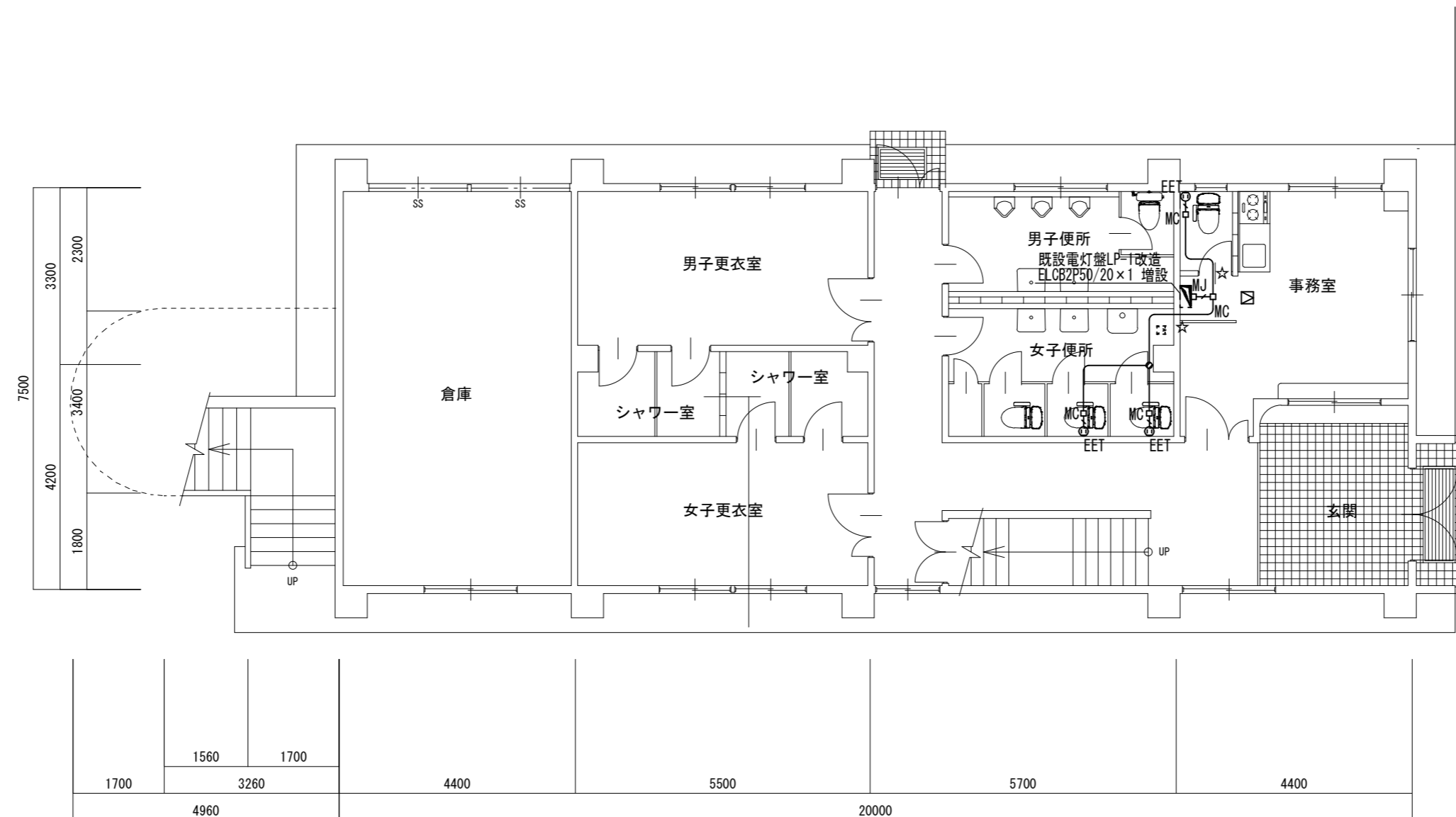
展開図 S=1/30

改修後



展開図 S=1/30

津市古道公園内テニスコート管理棟便所改修工事		縮尺	1/30
図面名称	1階平面詳細図②・展開図	原図	A 2
津市建設部営繕課		No.	4/5



1階平面図 S=1/100

凡例	摘要
—	VVF2.0-3C (天井ころがし)
—	VVF2.0-3C (MMA)
⊙ _{EET}	2P15A×1E+ET
⊙	7穴トクトボックス
□ _{MC}	メルセルコーナボックスA型
□ _{MJ}	メルセルジャンクションボックスA型
⊠	天井点検口 450×450

※ 点線は既設を示す
 ※ ☆は壁貫通処理箇所を示す

津市古道公園内テニスコート管理棟便所改修工事		縮尺 1/100
図面名称	電気設備 1階平面図	原図：A 2
津市建設部営繕課		No. 5/5