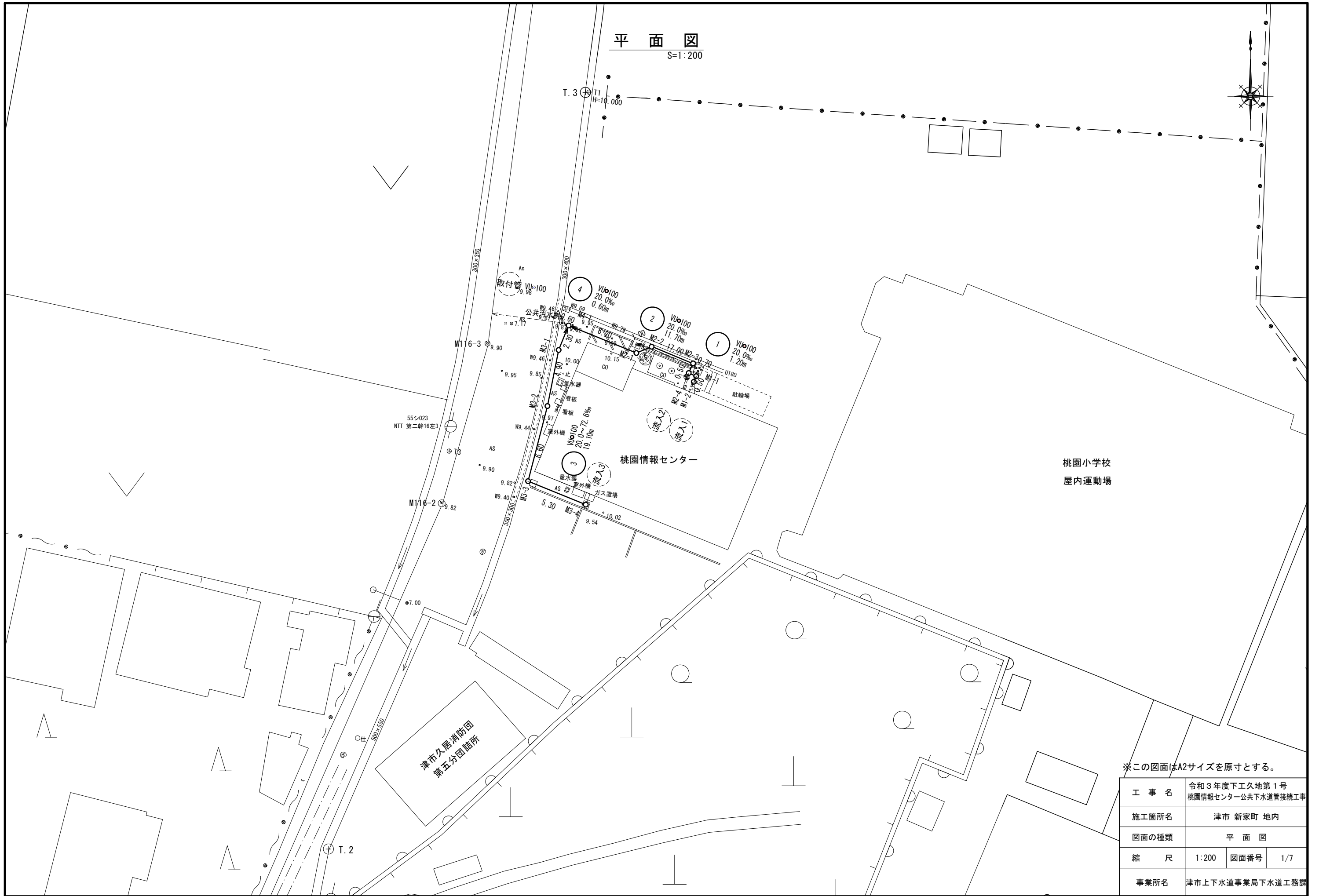
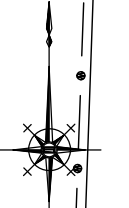


平面図

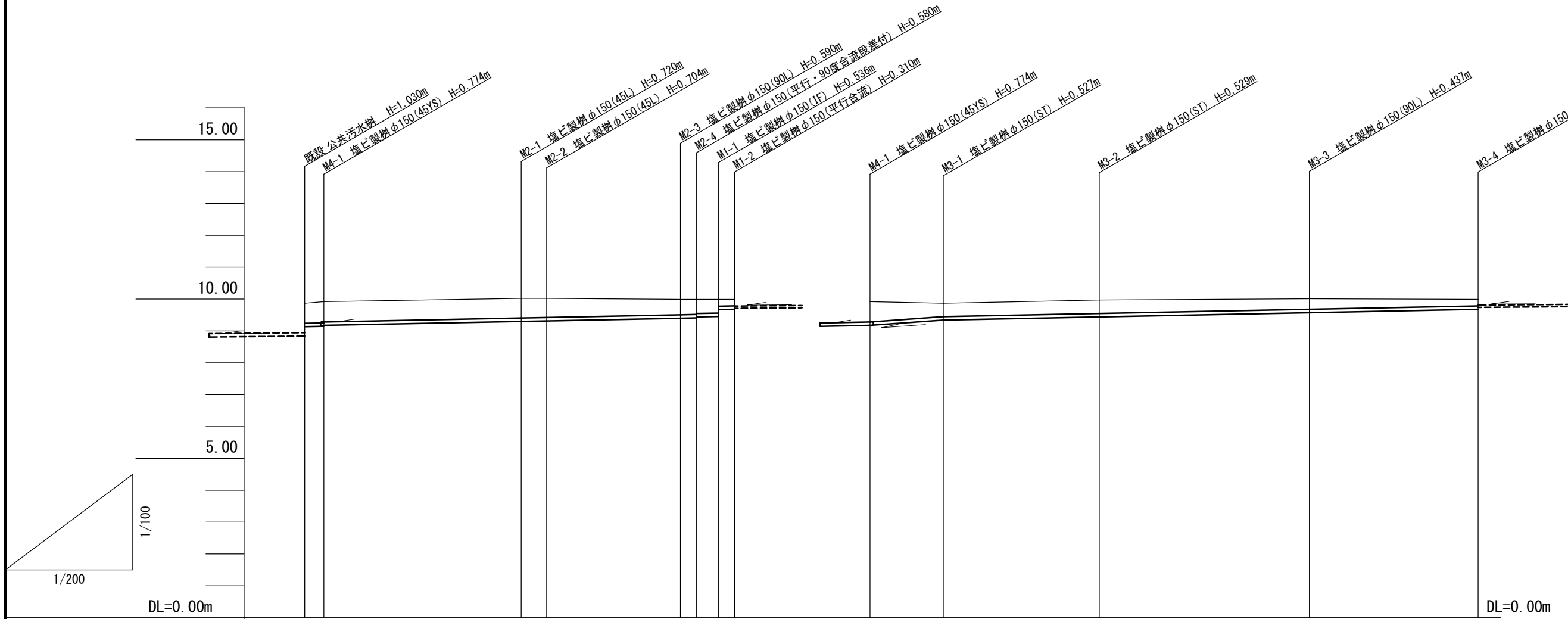
S=1:200



※この図面はA2サイズを原寸とする。

工事名	令和3年度下工久地第1号 桃園情報センター公共下水道接続工事		
施工箇所名	津市 新家町 地内		
図面の種類	平面図		
縮尺	1:200	図面番号	1/7
事業所名	津市上下水道事業局下水道工務課		

縦断面図 V=1:50
H=1:100



	4		2		1		3					
	VU φ100mm 20.0 ‰ 0.60 m		VU φ100mm 20.0 ‰ 11.70 m		VU φ100mm 20.0 ‰ 1.20 m		VU φ100mm 20.0~72.6 ‰ 19.10 m					
勾配 (‰)			20.0				72.6		20.0			
土被り	0.63	0.66 0.63	0.61	0.59	0.44 0.43	0.21	0.20	0.63	0.42	0.42	0.33	0.20
掘削深	0.84	0.88 0.85	0.82	0.81	0.65 0.64	0.42	0.41	0.85	0.63	0.63	0.54	0.41
管底高	9.134	9.146 9.176	9.300	9.316	9.440 9.454	9.670	9.680	9.176	9.343	9.441	9.573	9.679
地盤高	9.87	9.92	10.02	10.02	9.99 9.99	9.99	9.99	9.92	9.87	9.97	10.01	9.99
追加距離	0.00	0.60	6.80	7.60	11.80 12.30	13.00	13.50	0.00	2.30	7.20	13.80	19.10
区間距離	0.00	0.60	6.20	0.80	4.20 0.50	0.70	0.50	0.00	2.30	4.90	6.60	5.30
測点	公共汚水 M4-1		M2-1 M2-2		M2-3 M2-4 M1-1 M1-2			M4-1 M3-1		M3-2	M3-3	M3-4

1	2	4
3		

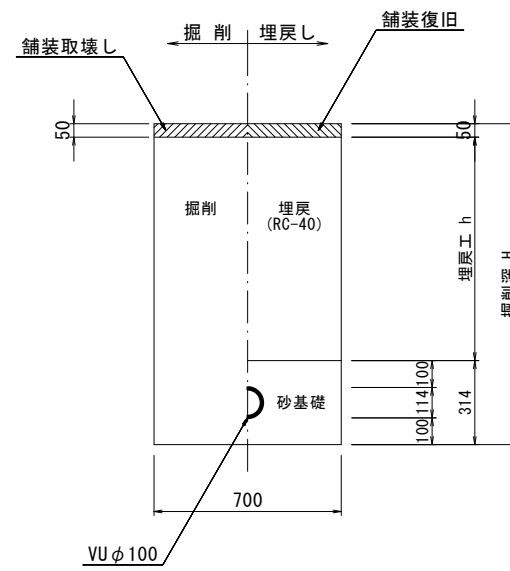
※この図面はA2サイズを原寸とする。

工事名	令和3年度下工久地第1号 桃園情報センター公共下水道管接続工事		
施工箇所名	津市 新家町 地内		
図面の種類	縦断面図		
縮尺	V=1:50 H=1:100	図面番号	2/7
事業所名	津市上下水道事業局下水道工務課		

横断面図 S=1:100



土工定規図 S=1:20



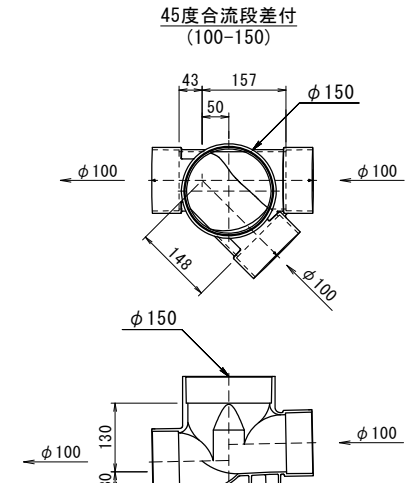
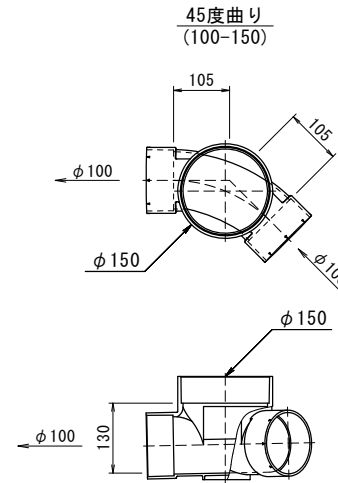
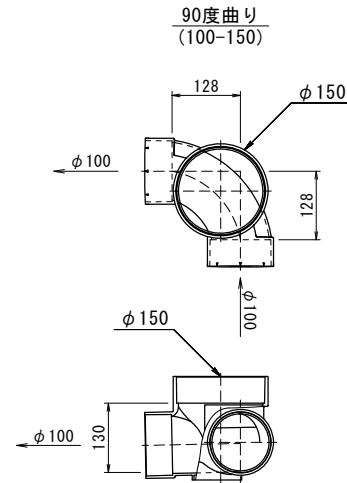
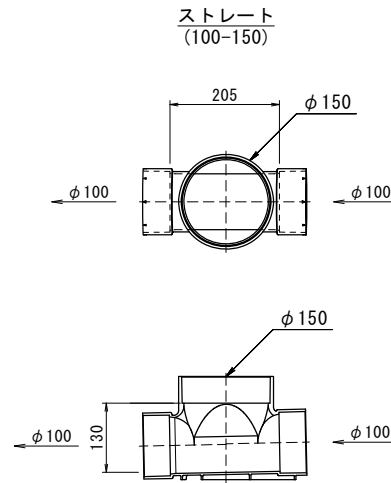
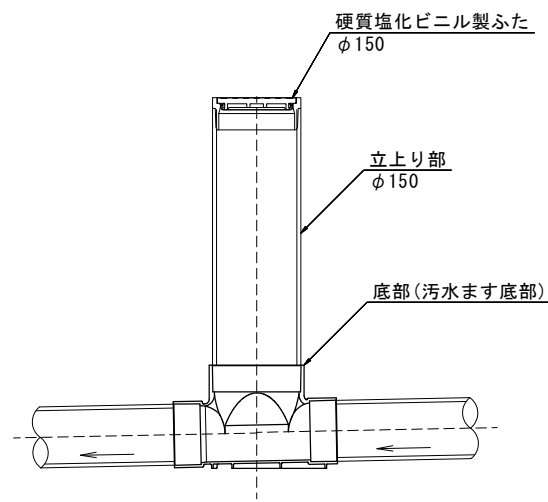
※この図面はA2サイズを原寸とする。

工事名	令和3年度下工久地第1号 桃園情報センター公共下水道管接続工事		
施工箇所名	津市 新家町 地内		
図面の種類	土工定規図		
縮尺	図示	図面番号	3/7
事業所名	津市上下水道事業局下水道工務課		

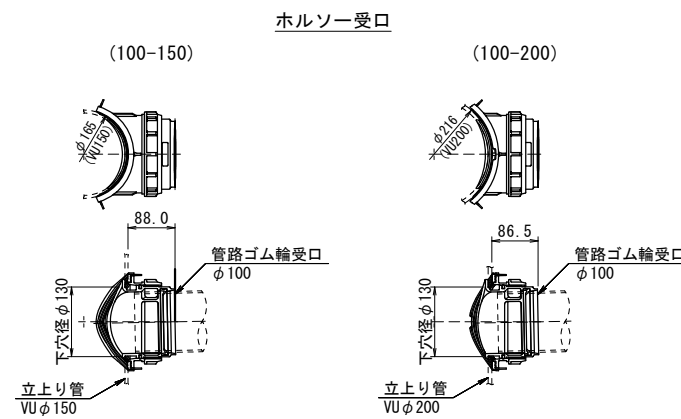
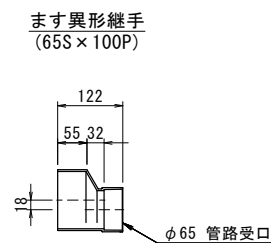
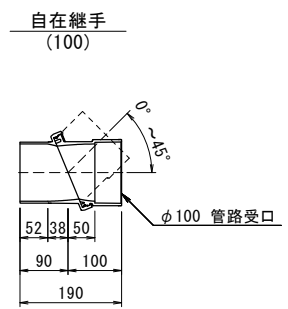
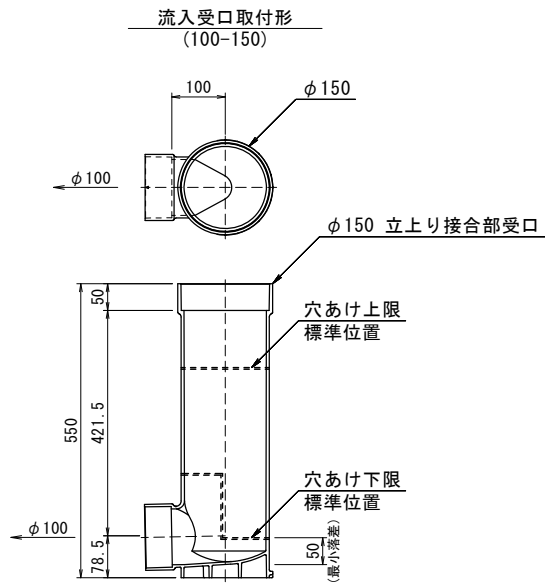
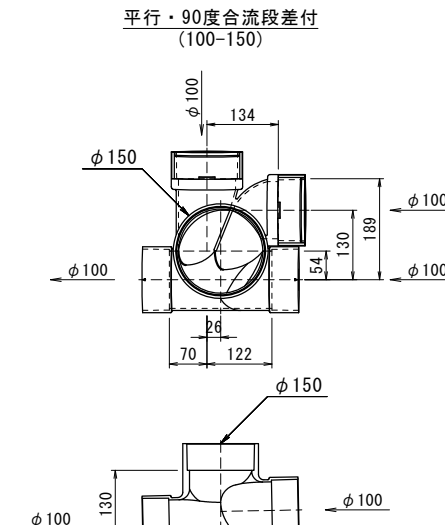
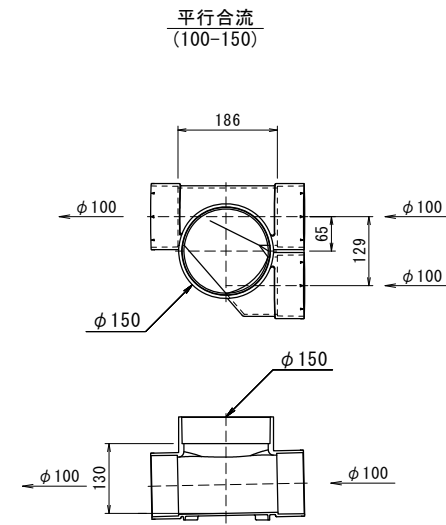
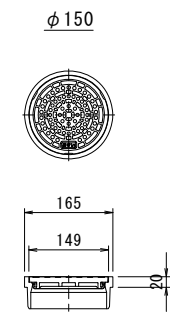
汚水樹構造図

S=1:10

汚水樹施工標準図



塩ビ製蓋

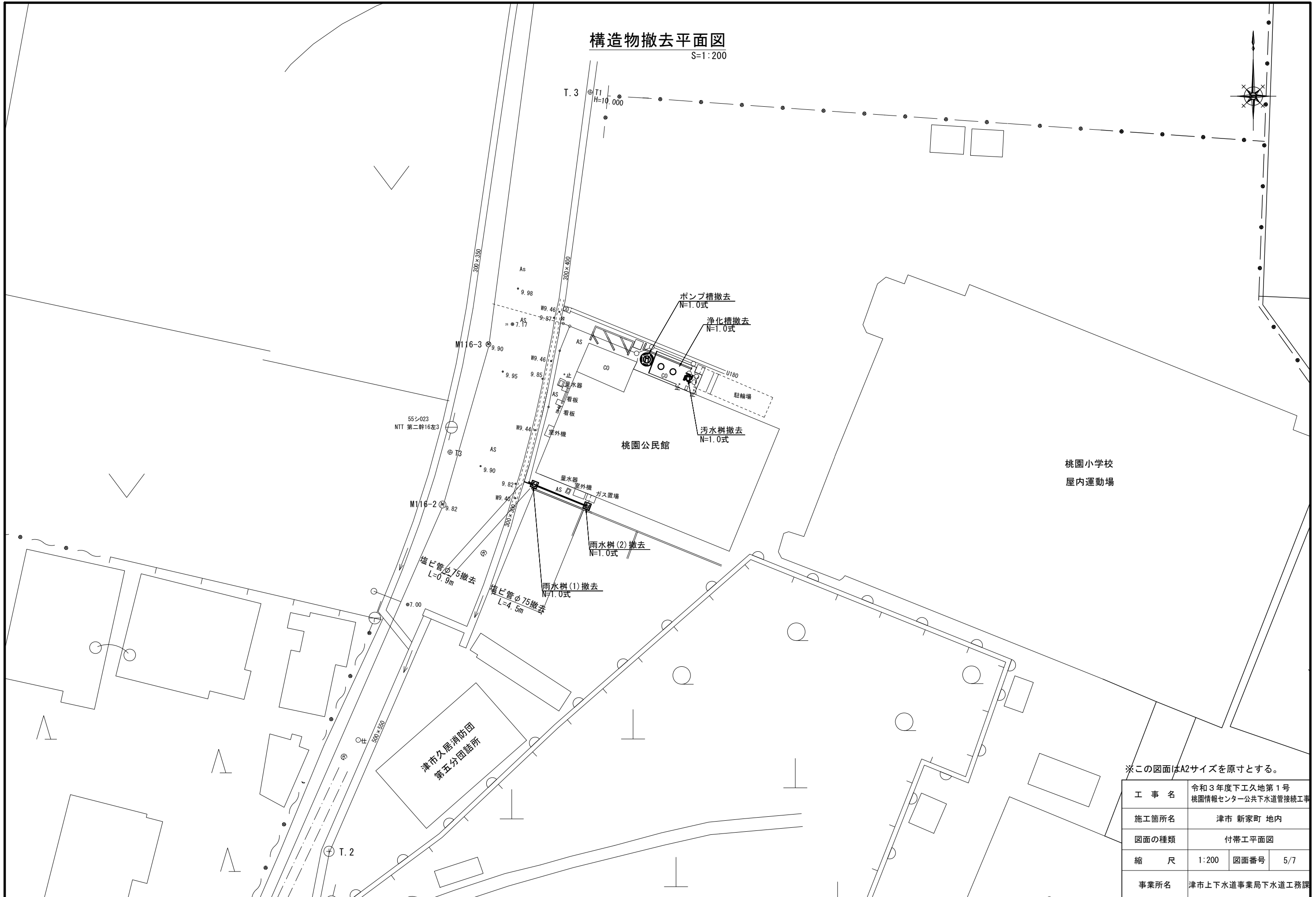


※この図面はA2サイズを原寸とする。

工事名	令和3年度下工久地第1号 桃園情報センター公共下水道管接続工事		
施工箇所名	津市 新家町 地内		
図面の種類	汚水樹構造図		
縮尺	1:10	図面番号	4/7
事業所名	津市上下水道事業局下水道工務課		

構造物撤去平面図

S=1:200



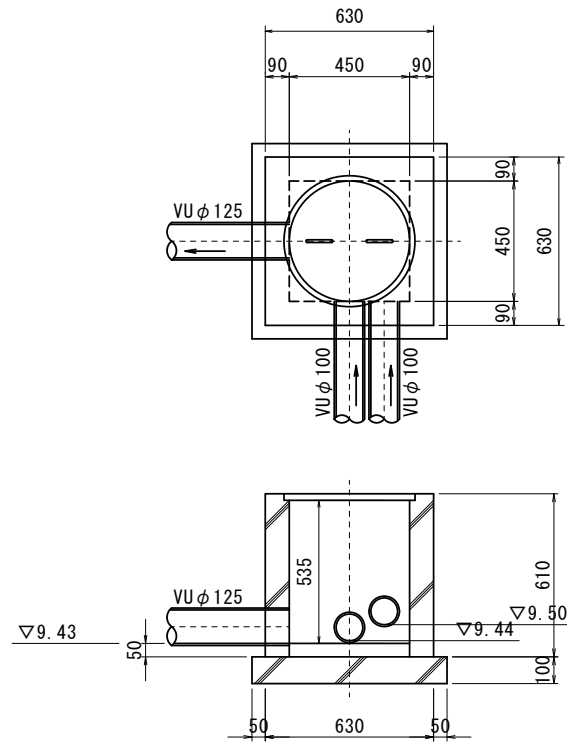
※この図面はA2サイズを原寸とする。

工事名	令和3年度下工久地第1号 桃園情報センター公共下水道管接続工事		
施工箇所名	津市 新家町 地内		
図面の種類	付帯工平面図		
縮尺	1:200	図面番号	5/7
事業所名	津市上下水道事業局下水道工務課		

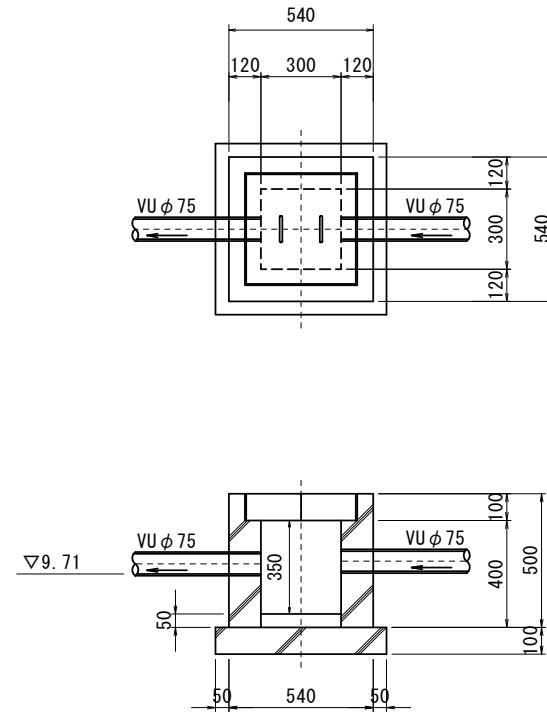
構造物撤去構造図

S=1:20

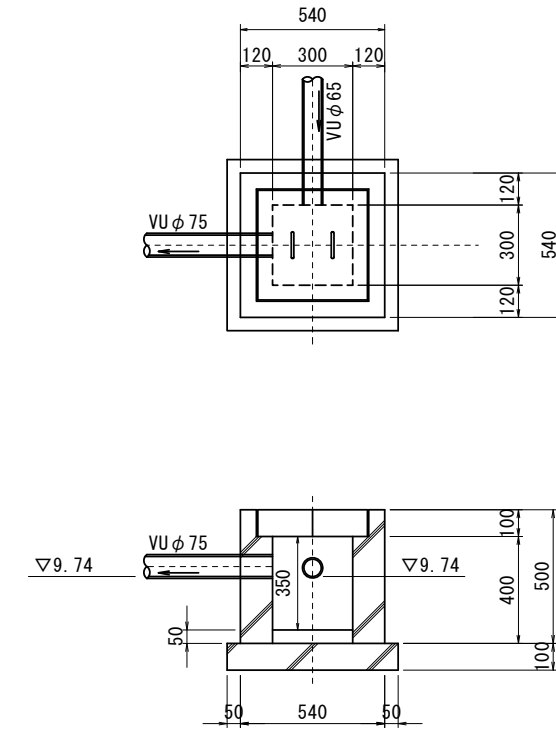
汚水柵撤去



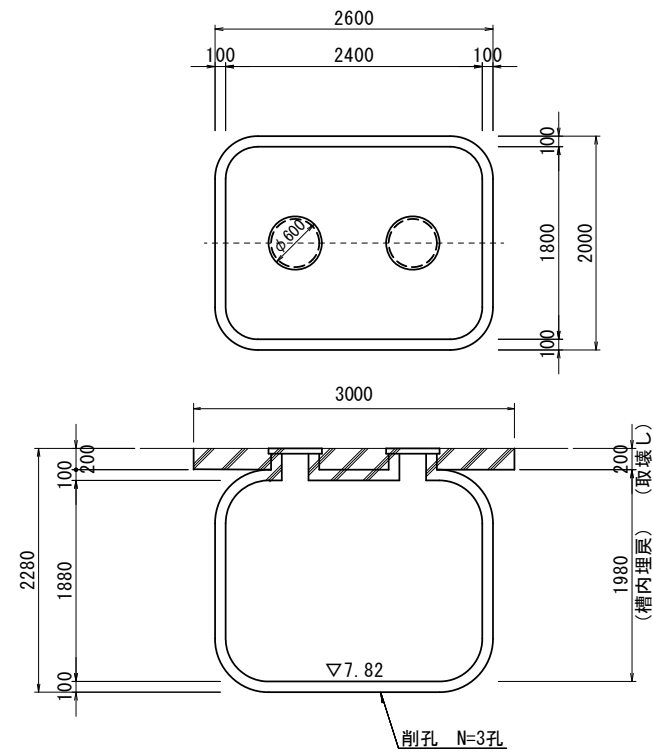
雨水柵(1)撤去



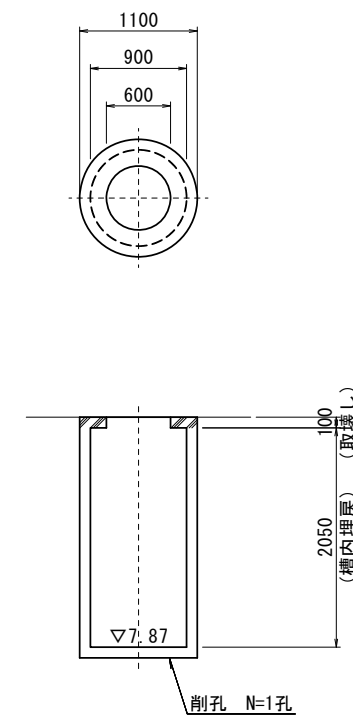
雨水柵(2)撤去



浄化槽撤去
S=1:50



ポンプ槽撤去
S=1:50

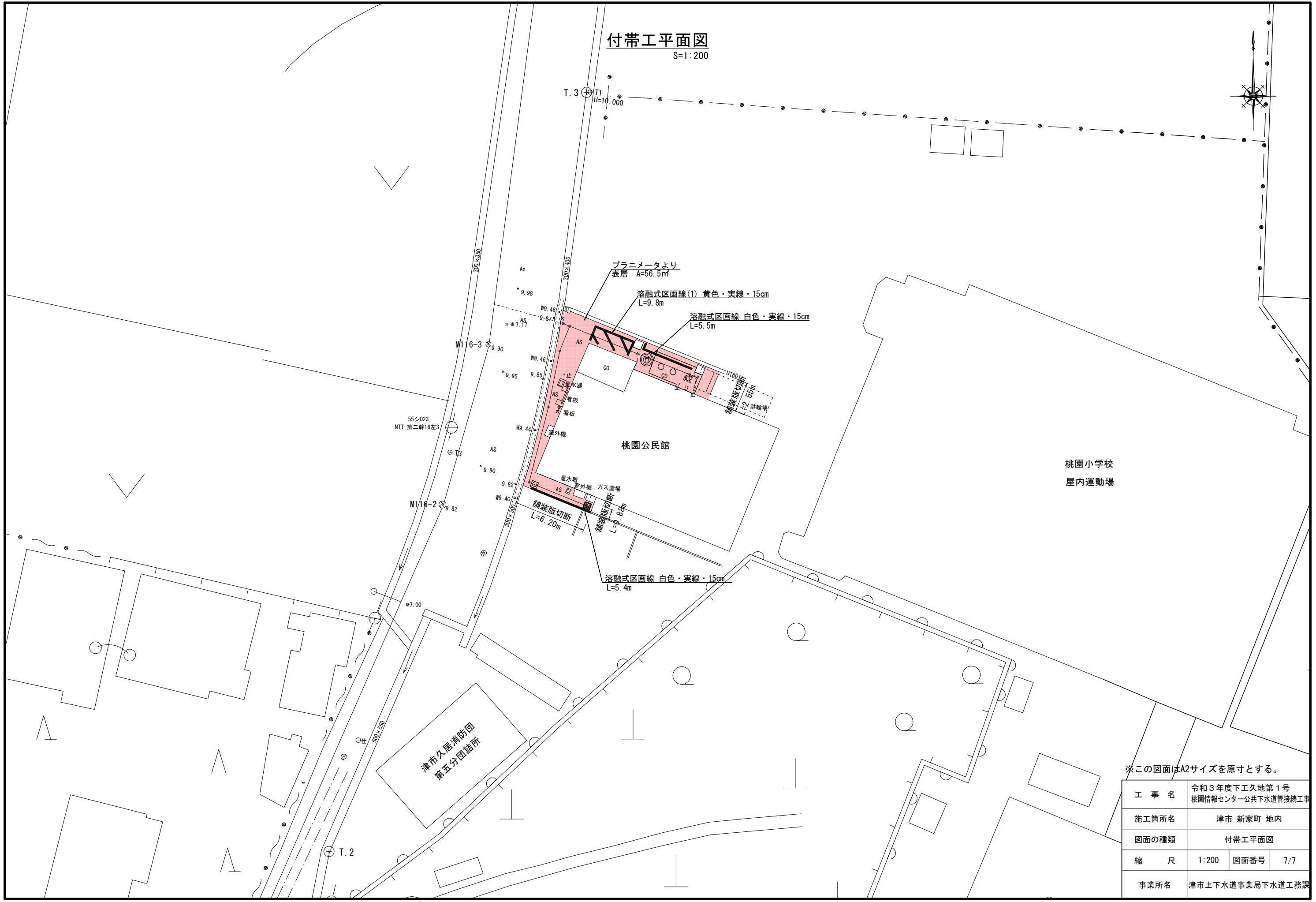
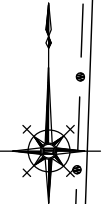


※この図面はA2サイズを原寸とする。

工事名	令和3年度下久地第1号 桃園情報センター公共下水道管接続工事		
施工箇所名	津市 新家町 地内		
図面の種類	構造物撤去構造図		
縮尺	図示	図面番号	6/7
事業所名	津市上下水道事業局下水道工務課		

付帯工平面図

S=1:200



※この図面はA2サイズを原寸とする。

工事名	令和3年度下工久地第1号 桃園情報センター公共下水道管接続工事		
施工箇所名	津市 新家町 地内		
図面の種類	付帯工平面図		
縮尺	1:200	図面番号	7/7
事業所名	津市上下水道事業局下水道工務課		