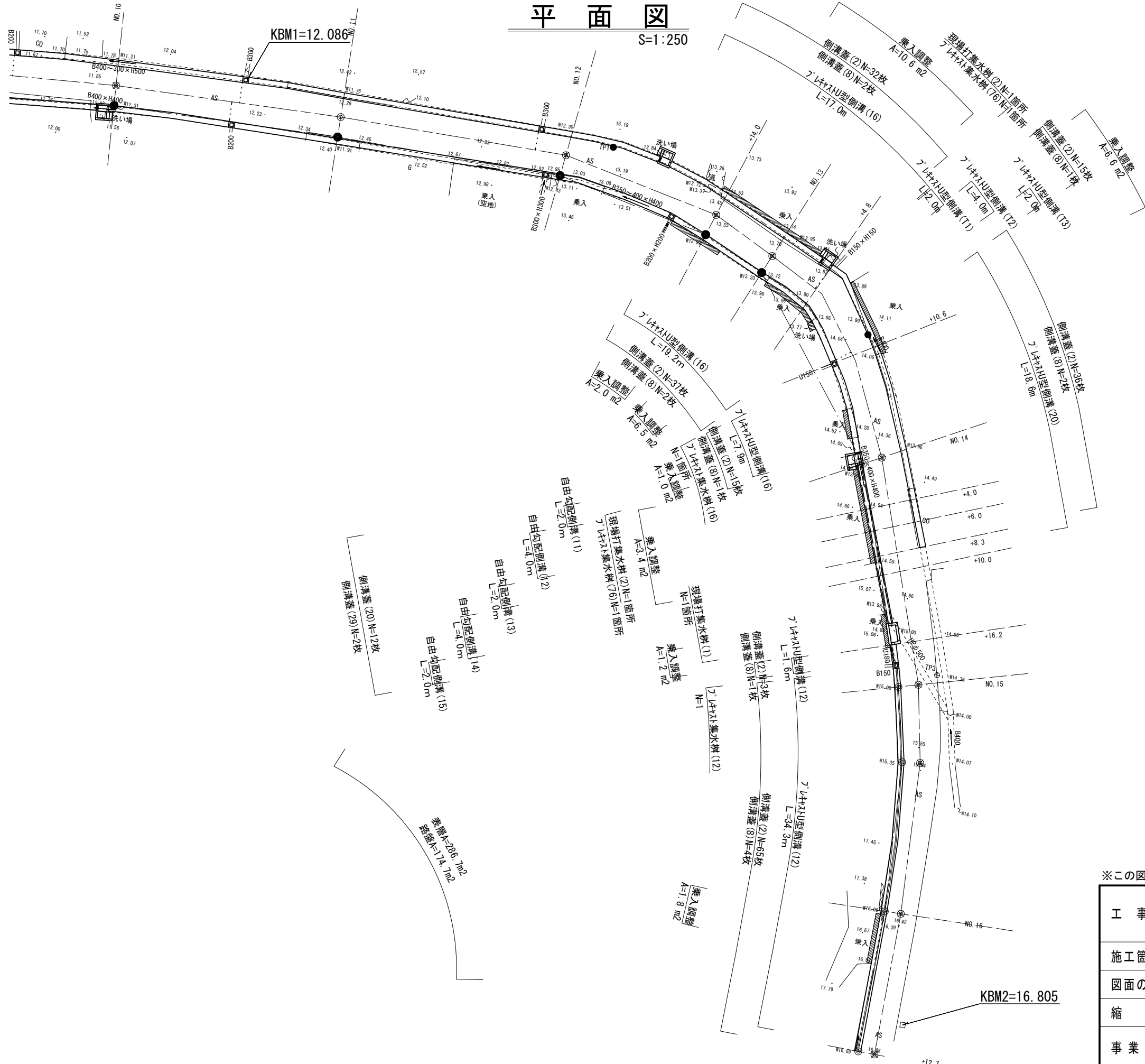


平面図

S=1:250



工事名	令和3年度南道維第12号 白山町垣内地内道路改修工事		
施工箇所名	津市白山町垣内地内		
図面の種類	平面図		
縮尺	図示	図面番号	1 / 9
事業所名	津市建設部 津南工事事務所		

横断面図(1)

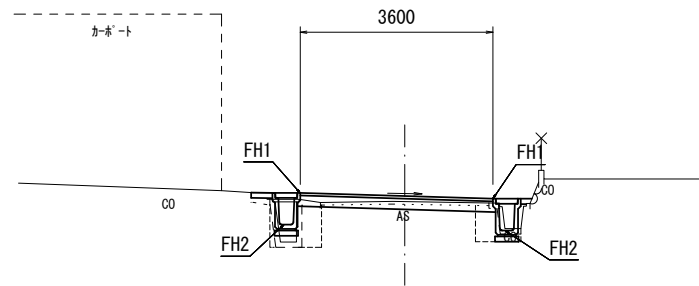
S=1:100

左側 No. 13~No. 13+4.8

床掘り(L)	0.32
埋戻し(L)	0.46
コンクリート構造物取壊し(L)	0.24

NO. 13

GH= 13.71
FH= 13.82



DL=10.00

No. 13~No. 13+4.8

掘削	0.24
表層	3.60
路盤	3.60
不陸整正(1)	2.80
舗装版破砕(1)	2.80
舗装版破砕(2)	0.80

右側 No. 13~No. 13+4.8

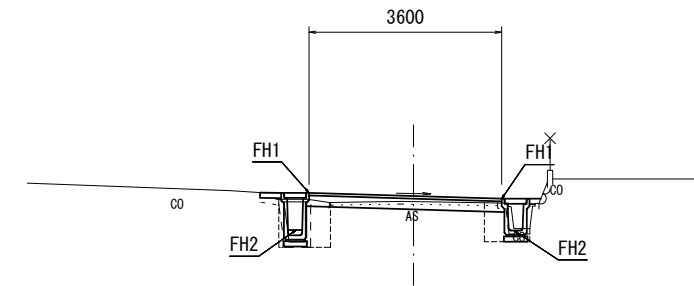
床掘り(R)	0.34
埋戻し(R)	0.21
コンクリート構造物取壊し(R)	0.17

左側 No. 13+6.3~No. 13+9.2

床掘り(L)	0.32
埋戻し(L)	0.35
コンクリート構造物取壊し(L)	0.24

NO. 13+6.3

GH= 13.93
FH= 14.02



DL=10.00

No. 13+6.3~No. 13+9.2

掘削	0.24
表層	3.60
路盤	3.60
不陸整正(1)	2.80
舗装版破砕(1)	2.80
舗装版破砕(2)	0.80

右側 No. 13+6.3~No. 13+9.2

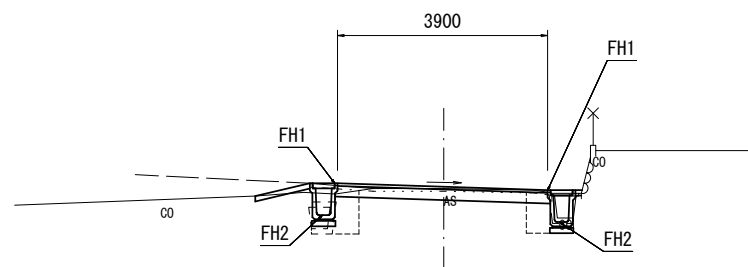
床掘り(R)	0.34
埋戻し(R)	0.21
コンクリート構造物取壊し(R)	0.17

左側 No. 12+8.3~No. 12+14.0

床掘り(L)	0.51
埋戻し(L)	0.38
コンクリート構造物取壊し(L)	0.13

NO. 12+14.0

GH= 13.47
FH= 13.51



DL=10.00

No. 12+8.3~No. 12+10.8

掘削	0.71
表層	3.90
路盤	3.90
不陸整正(1)	3.50
舗装版破砕(1)	3.50
舗装版破砕(2)	0.40

No. 12+10.8(同所)~No. 12+14.0

掘削	0.58
表層	3.90
路盤	3.90
不陸整正(1)	3.10
舗装版破砕(1)	3.10
舗装版破砕(2)	0.80

右側 No. 12+10.8(同所)~No. 12+14.0

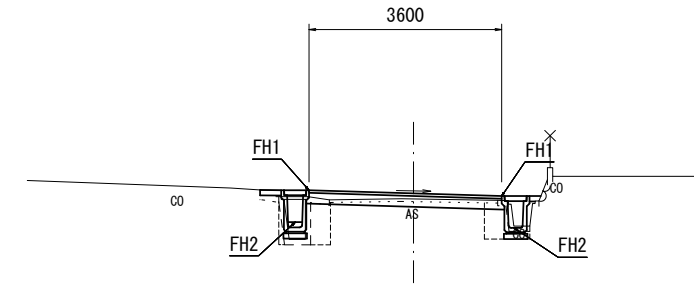
床掘り(R)	0.42
埋戻し(R)	0.25
コンクリート構造物取壊し(R)	0.14

左側 No. 13+4.8~No. 13+6.3

床掘り(L)	0.28
埋戻し(L)	0.40
コンクリート構造物取壊し(L)	0.24

NO. 13+4.8

GH= 13.88
FH= 13.97



DL=10.00

No. 13+4.8~No. 13+6.3

掘削	0.24
表層	3.60
路盤	3.60
不陸整正(1)	2.80
舗装版破砕(1)	2.80
舗装版破砕(2)	0.80

右側 No. 13+4.8~No. 13+6.3

床掘り(R)	0.34
埋戻し(R)	0.21
コンクリート構造物取壊し(R)	0.17

※この図面はA2サイズを原寸とする。

		No. 12+8.3	No. 12+10.8	No. 12+14.0	No. 13	No. 13+4.8	No. 13+6.3	No. 13+9.2	No. 13+10.6	No. 14	No. 14+2.0	No. 14+6.0	No. 14+8.0	No. 14+8.3	No. 14+12.0	No. 14+16.2	No. 15	No. 16	No. 16+12.7
(L)	FH1	13.29	-	13.57	13.87	14.00	14.05	14.16	14.21	14.44	14.56	14.62	14.70	14.71	-	-	-	-	-
	FH2	12.70	-	12.98	13.28	13.41	13.41	13.42	13.42	13.65	13.77	13.83	13.91	13.92	-	-	-	-	-
(R)	FH1	-	13.27	13.45	13.76	13.92	13.97	14.07	14.12	14.44	14.53	14.67	14.75	14.76	14.89	15.03	15.17	16.32	16.86
	FH2	-	12.68	12.86	13.17	13.33	13.38	13.48	13.53	13.85	13.87	13.89	13.90	13.90	13.91	14.64	14.78	15.93	16.47

工事名	令和3年度南道維第12号 白山町垣内地内道路改修工事		
施工箇所名	津市白山町垣内地内		
図面の種類	横断面図(1)		
縮尺	図示	図面番号	2 / 9
事業所名	津市建設部 津南工事事務所		

横断面図(2)

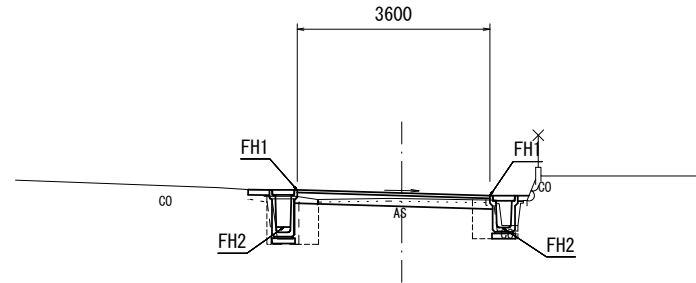
S=1:100

左側 No. 13+10.6~No. 14

床掘り(L)	0.32
埋戻し(L)	0.35
コンクリート構造物取壊し(L)	0.24

NO. 13+10.6

GH= 14.08
FH= 14.16



DL=10.00

No. 13+10.6~No. 14

掘削	0.24
表層	3.60
路盤	3.60
不陸整正(1)	2.80
舗装版破砕(1)	2.80
舗装版破砕(2)	0.80

右側 No. 13+10.6~No. 14

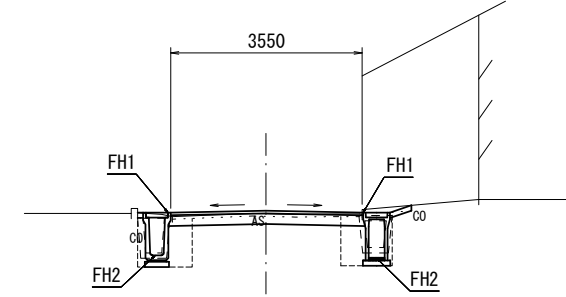
床掘り(R)	0.34
埋戻し(R)	0.21
コンクリート構造物取壊し(R)	0.17

左側 No. 14+2.0~No. 14+6.0

床掘り(L)	0.52
埋戻し(L)	0.35
コンクリート構造物取壊し(L)	0.18

NO. 14+2.0

GH= 14.50
FH= 14.55



DL=11.00

No. 14+2.0~No. 14+6.0

掘削	0.41
表層	3.55
路盤	3.55
不陸整正(1)	2.75
舗装版破砕(1)	2.75
舗装版破砕(2)	0.80

右側 No. 14+2.0~No. 14+6.0

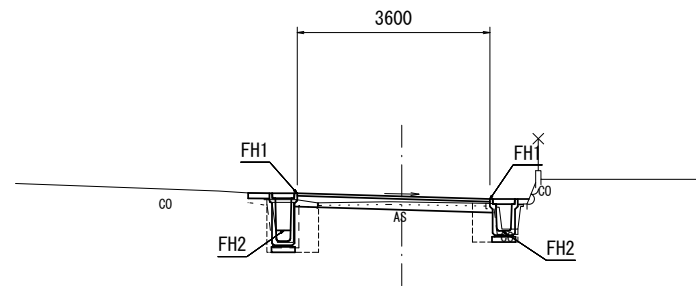
床掘り(R)	0.49
埋戻し(R)	0.30
コンクリート構造物取壊し(R)	0.15

左側 No. 13+9.2~No. 13+10.6

床掘り(L)	0.37
埋戻し(L)	0.38
コンクリート構造物取壊し(L)	0.24

NO. 13+9.2

GH= 14.03
FH= 14.11



DL=10.00

No. 13+9.2~No. 13+10.6

掘削	0.24
表層	3.60
路盤	3.60
不陸整正(1)	2.80
舗装版破砕(1)	2.80
舗装版破砕(2)	0.80

右側 No. 13+9.2~No. 13+10.6

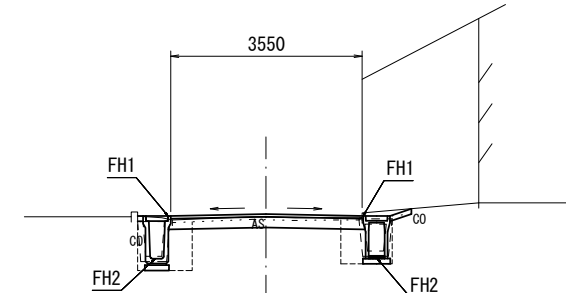
床掘り(R)	0.34
埋戻し(R)	0.21
コンクリート構造物取壊し(R)	0.17

左側 No. 14~No. 14+2.0

床掘り(L)	0.52
埋戻し(L)	0.35
コンクリート構造物取壊し(L)	0.18

NO. 14

GH= 14.42
FH= 14.48



DL=11.00

No. 14~No. 14+2.0

掘削	0.41
表層	3.55
路盤	3.55
不陸整正(1)	2.75
舗装版破砕(1)	2.75
舗装版破砕(2)	0.80

右側 No. 14~No. 14+2.0

床掘り(R)	0.39
埋戻し(R)	0.30
コンクリート構造物取壊し(R)	0.15

※この図面はA2サイズを原寸とする。

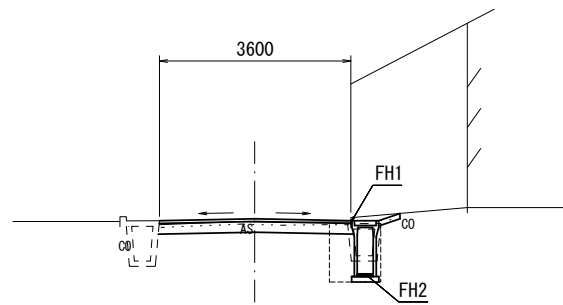
工事名	令和3年度南道維第12号 白山町垣内地内道路改修工事		
施工箇所名	津市白山町垣内地内		
図面の種類	横断面図(2)		
縮尺	図示	図面番号	3 / 9
事業所名	津市建設部 津南工事事務所		

横断面図(3)

S=1:100

NO. 14+8.0

GH= 14.75
FH= 14.76



DL=11.00

No. 14+8.0~No. 14+8.3

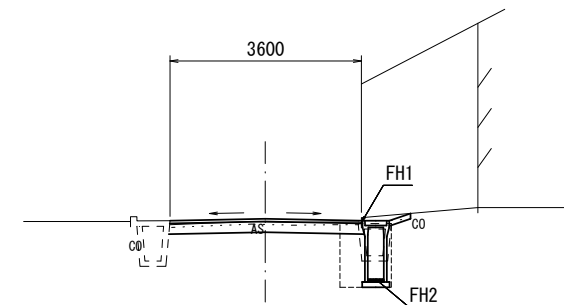
掘削	0.47
表層	3.60
路盤	3.60
不陸整正(1)	3.20
舗装版破砕(1)	3.20
舗装版破砕(2)	0.40

右側 No. 14+8.0~No. 14+8.3

床掘り(R)	0.66
埋戻し(R)	0.41
コンクリート構造物取壊し(R)	0.15

NO. 14+12.0

GH= 14.91
FH= 14.91



DL=11.00

No. 14+12.0~No. 14+16.2

掘削	0.47
表層	3.60
路盤	3.60
不陸整正(1)	3.20
舗装版破砕(1)	3.20
舗装版破砕(2)	0.40

右側 No. 14+12.0~No. 14+16.2

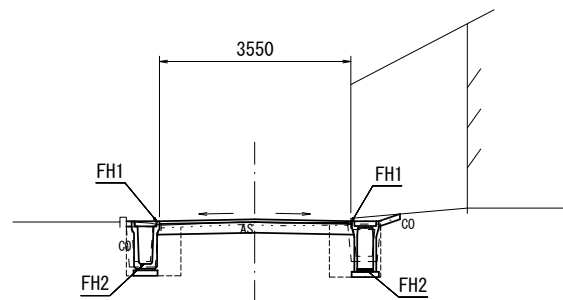
床掘り(R)	0.75
埋戻し(R)	0.46
コンクリート構造物取壊し(R)	0.15

左側 No. 14+6.0~No. 14+8.0

床掘り(L)	0.52
埋戻し(L)	0.35
コンクリート構造物取壊し(L)	0.18

NO. 14+6.0

GH= 14.66
FH= 14.69



DL=11.00

No. 14+6.0~No. 14+8.0

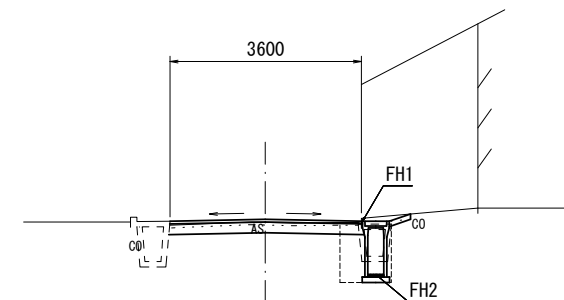
掘削	0.41
表層	3.55
路盤	3.55
不陸整正(1)	2.75
舗装版破砕(1)	2.75
舗装版破砕(2)	0.80

右側 No. 14+6.0~No. 14+8.0

床掘り(R)	0.54
埋戻し(R)	0.33
コンクリート構造物取壊し(R)	0.15

NO. 14+8.3

GH= 14.76
FH= 14.77



DL=11.00

No. 14+8.3~No. 14+12.0

掘削	0.47
表層	3.60
路盤	3.60
不陸整正(1)	3.20
舗装版破砕(1)	3.20
舗装版破砕(2)	0.40

右側 No. 14+8.3~No. 14+12.0

床掘り(R)	0.66
埋戻し(R)	0.41
コンクリート構造物取壊し(R)	0.15

※この図面はA2サイズを原寸とする。

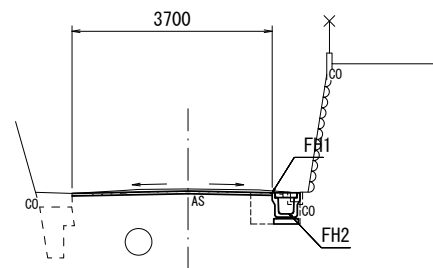
工事名	令和3年度南道維第12号 白山町垣内地内道路改修工事		
施工箇所名	津市白山町垣内地内		
図面の種類	横断面図(3)		
縮尺	図示	図面番号	4 / 9
事業所名	津市建設部 津南工事事務所		

横断面図(4)

S=1:100

NO. 15

GH= 15.24
FH= 15.20



DL=12.00

No. 15

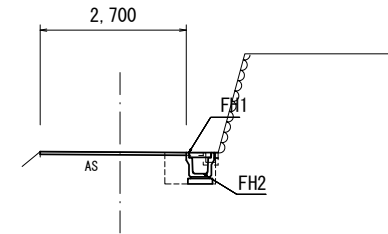
掘削	0.12
表層	3.70
不陸整正(2)	3.70
舗装版破砕(1)	3.30
舗装版破砕(2)	0.70

右側 No. 15

床掘り(R)	0.48
埋戻し(R)	0.24
コンクリート構造物取壊し(R)	0.03

NO. 16+12.7

GH= 16.86
GH= 16.86



DL=15.00

No. 16+12.7

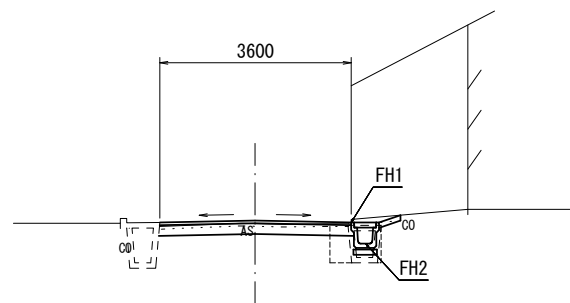
掘削	0.00
表層	2.70
不陸整正(2)	2.70
舗装版破砕(1)	2.30
舗装版破砕(2)	0.70

右側 No. 16+12.7

床掘り(R)	0.46
埋戻し(R)	0.27
コンクリート構造物取壊し(R)	0.03

NO. 14+16.2

GH= 15.08
FH= 15.06



DL=11.00

No. 14+16.2~No. 15

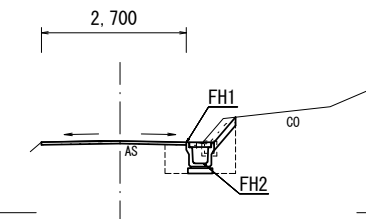
掘削	0.47
表層	3.60
路盤	3.60
不陸整正(1)	3.20
舗装版破砕(1)	3.20
舗装版破砕(2)	0.40

右側 No. 14+16.2~No. 15

床掘り(R)	0.26
埋戻し(R)	0.29
コンクリート構造物取壊し(R)	0.15

NO. 16

GH= 16.34
GH= 16.34



DL=15.00

No. 16

掘削	0.01
表層	2.70
不陸整正(2)	2.70
舗装版破砕(1)	2.30
舗装版破砕(2)	0.60

右側 No. 16

床掘り(R)	0.77
埋戻し(R)	0.53
コンクリート構造物取壊し(R)	0.04

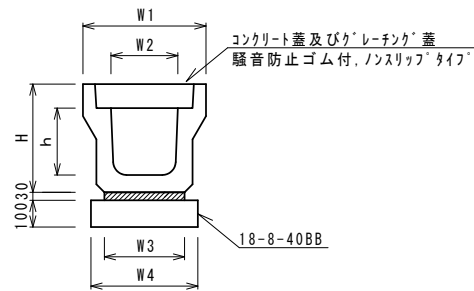
※この図面はA2サイズを原寸とする。

工事名	令和3年度南道維第12号 白山町垣内地内道路改修工事		
施工箇所名	津市白山町垣内地内		
図面の種類	横断面図(4)		
縮尺	図示	図面番号	5 / 9
事業所名	津市建設部 津南工事事務所		

各種構造図(1)

S=1:20

フレキャストU型側溝(12),(16),(20)

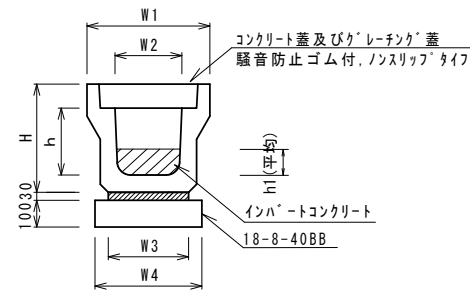


フレキャストU型側溝(12),(16),(20) 10.0m当り

名称	規格	単位	数量			備考
			(12)	(16)	(20)	
フレキャストU型側溝	3種	名称	300A	300C	300E	
		個	5.00	5.00	5.00	
敷モルタル	1:3	m ³	0.11	0.11	0.11	
基礎材	RC-40	m ²	-	-	-	
均しコンクリート	18-8-40(BB)	m ³	0.46	0.44	0.45	
同上型枠		m ²	2.00	2.00	2.00	
基面修正		m ²	4.60	4.40	4.50	
H		mm	465	675	890	
h		mm	300	500	700	
W1		mm	520	520	520	
W2		mm	300	300	300	
W3		mm	360	340	350	
W4		mm	460	440	450	

※グレーチング蓋については、10mに1枚布設すること。

フレキャストU型側溝(T1),(T2),(T3)

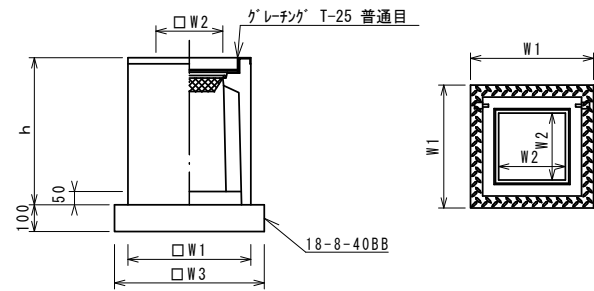


フレキャストU型側溝(T1),(T2),(T3) 10.0m当り

名称	規格	単位	数量			備考
			(T1)	(T2)	(T3)	
フレキャストU型側溝	3種	名称	300D	300E	300F	
		個	5.00	5.00	5.00	
敷モルタル	1:3	m ³	0.11	0.11	0.11	
インハートコンクリート	18-8-25(BB)	m ³	0.23	0.30	0.38	
基礎材	RC-40	m ²	-	-	-	
均しコンクリート	18-8-40(BB)	m ³	0.45	0.45	0.45	
同上型枠		m ²	2.00	2.00	2.00	
基面修正		m ²	4.50	4.50	4.50	
H		mm	785	890	995	
h		mm	600	700	800	
h1		mm	75	100	125	
W1		mm	520	520	520	
W2		mm	300	300	300	
W3		mm	350	350	350	
W4		mm	450	450	450	

※グレーチング蓋については、10mに1枚布設すること。

フレキャスト集水樹(16),(76)



フレキャスト集水樹(12),(16),(76) 10.0箇所当り

名称	規格	単位	数量			備考
			(12)	(16)	(76)	
フレキャスト集水樹		個	10.00	10.00	10.00	PU樹同等品以上
インハートコンクリート	18-8-25(BB)	m ³	0.05	0.05	0.09	t=50
基礎材	RC-40	m ²	-	-	-	
均しコンクリート	18-8-40BB	m ³	0.38	0.38	0.57	
同上型枠		m ²	2.48	2.48	3.08	
基面修正		m ²	3.84	3.84	5.70	
タイプ			300A	300C	300×600C	
蓋タイプ(Gr)			T-25 普通目	T-25 普通目	T-25 普通目	
h		mm	600	800	800	
W1		mm	520	520	520	
W2		mm	300	300	820	
W3		mm	620	620	300	
W4		mm	-	-	600	

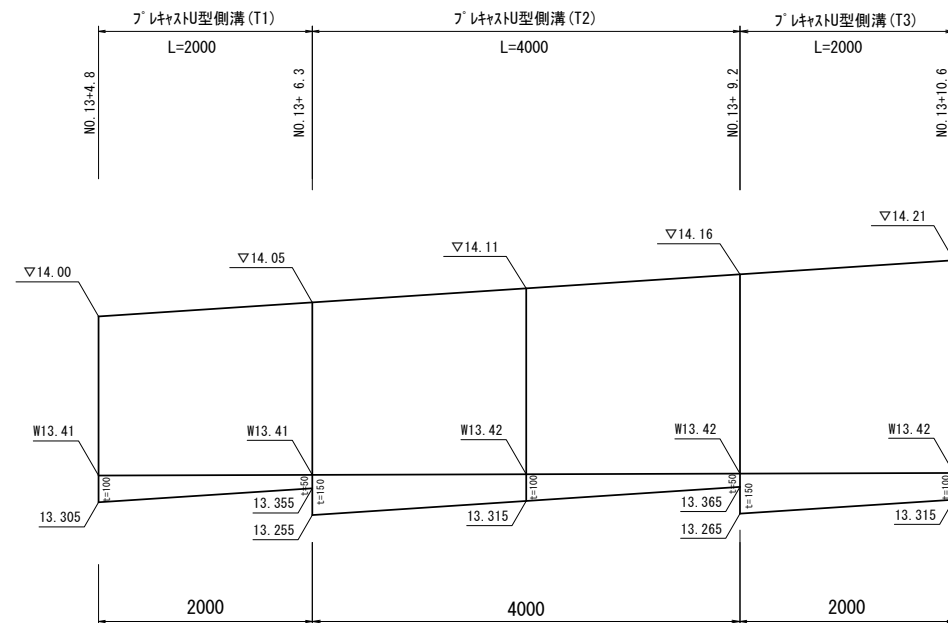
※'グレーチング'について、車道に使用する場合は110°開閉式を用いること。

フレキャスト集水樹基準高さ一覧表

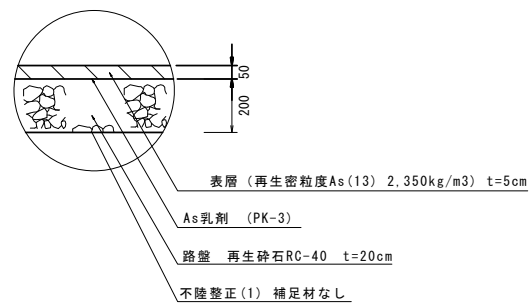
測点	天端高さ ▽FH1	樹底高さ ▽FH2	備考
(R) No. 14+18.1	FH1 = 15.07	FH2 = 14.52	(12)
(R) No. 13+10.0	FH1 = 14.12	FH2 = 13.37	(16)
(L) No. 13+5.3	FH1 = 14.00	FH2 = 13.25	(76)
(R) No. 14	FH1 = 14.44	FH2 = 13.69	(76)

フレキャスト側溝(T1),(T2),(T3)展開図

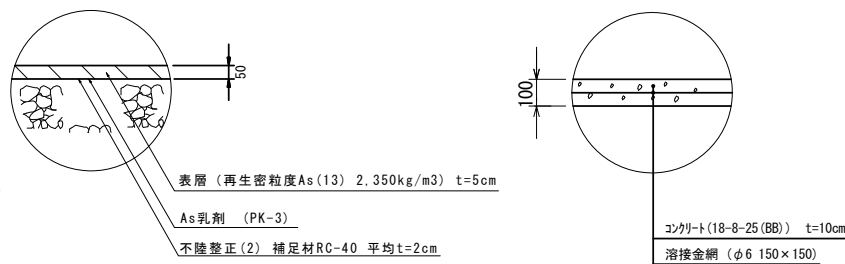
V=1:20 H=1:50



舗装工



乗入調整

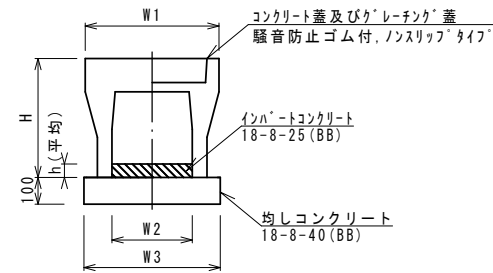


※この図面はA2サイズを原寸とする。

工事名	令和3年度南道維第12号 白山町垣内地内道路改修工事		
施工箇所名	津市白山町垣内地内		
図面の種類	各種構造図(1)		
縮尺	図示	図面番号	6 / 9
事業所名	津市建設部 津南工事事務所		

各種構造図(2)

自由勾配側溝(11)～(15)
S=1:30



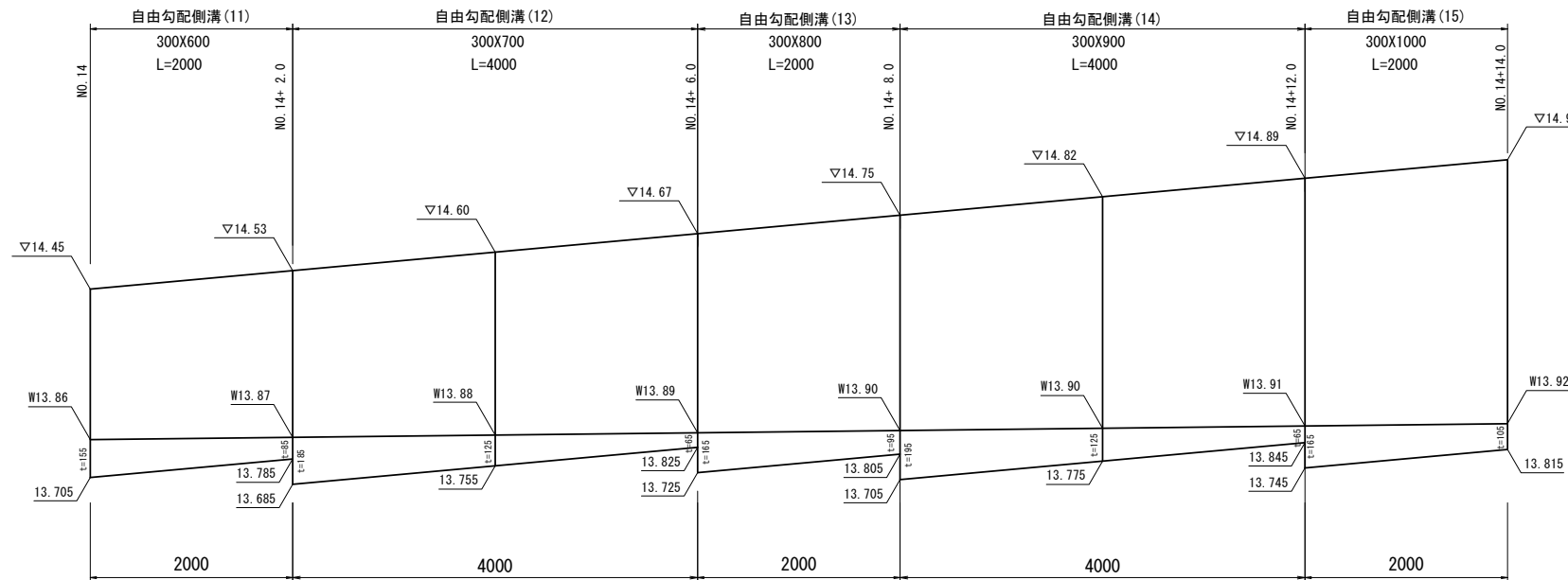
自由勾配側溝(11)～(15)

名称	規格	単位	数量					備考
			(11)	(12)	(13)	(14)	(15)	
自由勾配側溝	標準用	名称	300×600	300×700	300×800	300×900	300×1000	
		個	5.00	5.00	5.00	5.00	5.00	
インハートコンクリート	18-8-25 (BB)	m3	0.36	0.38	0.39	0.39	0.41	
均しコンクリート	18-8-40 (BB)	m3	0.53	0.53	0.55	0.55	0.57	
同上型枠		m2	2.00	2.00	2.00	2.00	2.00	
基面修正		m2	5.30	5.30	5.50	5.50	5.70	
H		mm	745	845	945	1045	1145	
h		mm	120	125	130	130	135	
W1		mm	500	500	500	500	500	
W2		mm	300	300	300	300	300	
W3		mm	530	530	550	550	570	

※グレーチング蓋については、10mに1枚布設すること。

自由勾配側溝展開図

V=1:20 H=1:50

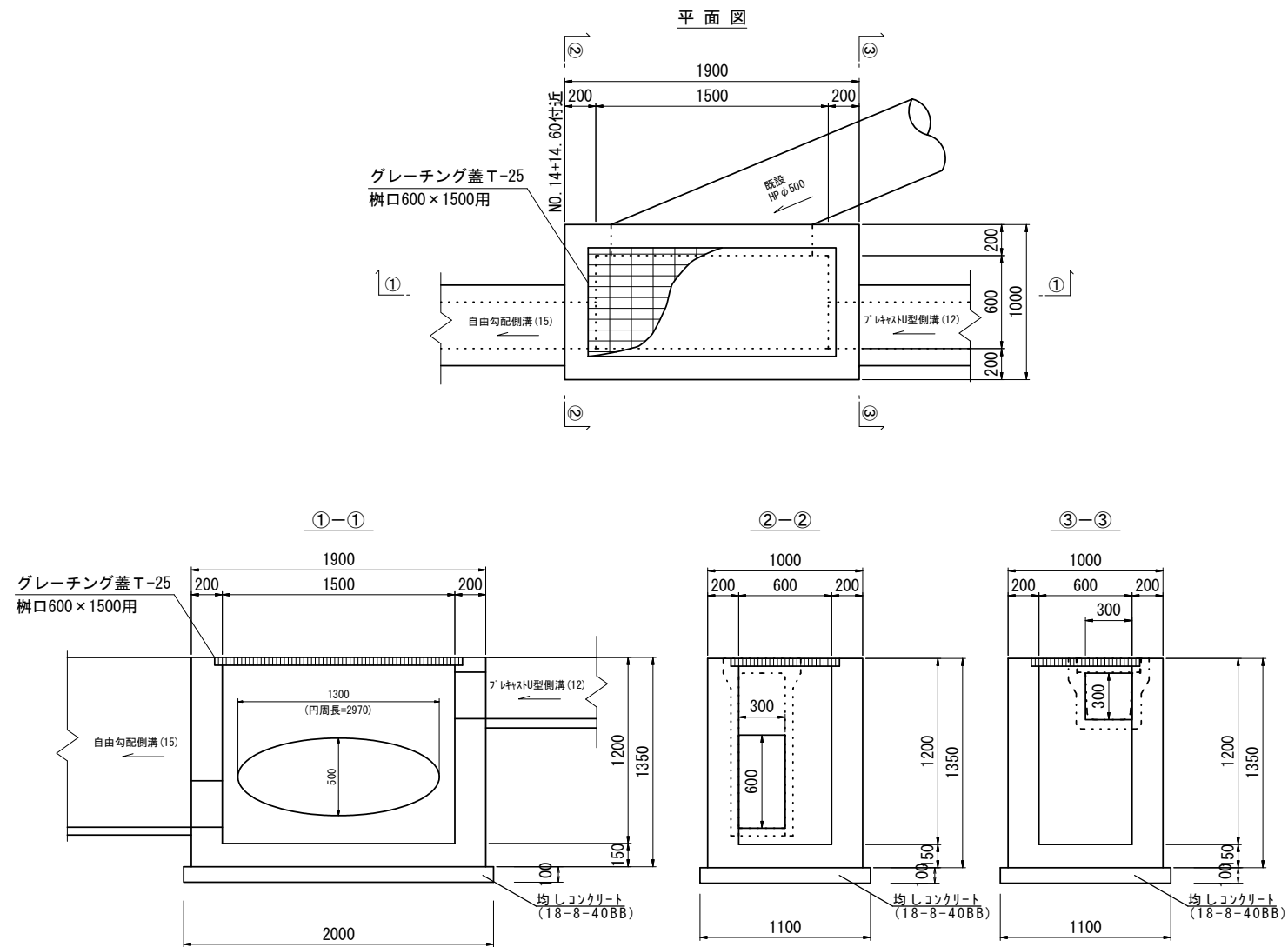


※この図面はA2サイズを原寸とする。

工事名	令和3年度南道維第12号 白山町垣内地内道路改修工事		
施工箇所名	津市白山町垣内地内		
図面の種類	各種構造図(2)		
縮尺	図示	図面番号	7 / 9
事業所名	津市建設部 津南工事事務所		

各種構造図(3)

現場打集水樹(1)
(600×1500×1200)



現場打集水樹(1) 10箇所当り

名称	規格	単位	数量	摘要
コンクリート	18-8-40BB	m ³	13.4	
型枠		m ²	123.9	
均しコンクリート	18-8-40BB	m ³	2.2	
均し型枠		m ²	6.2	
基面整正		m ²	22.0	
グレーチング蓋	T-25 普通目 樹口600×1500用	組	10.0	

※この図面はA2サイズを原寸とする。

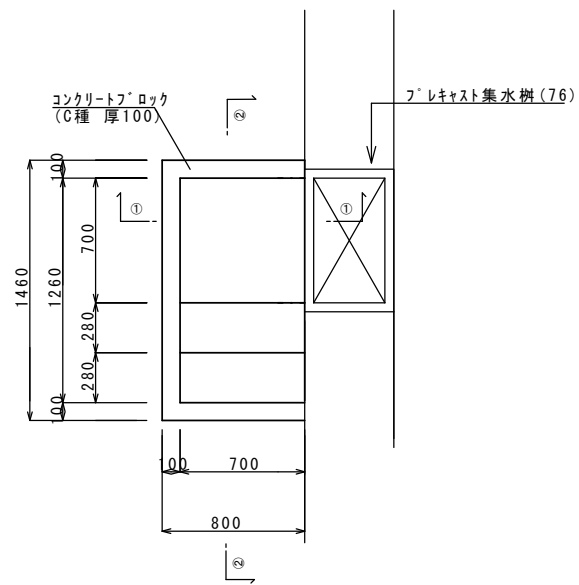
工事名	令和3年度南道維第12号 白山町垣内地内道路改修工事		
施工箇所名	津市白山町垣内地内		
図面の種類	各種構造図(3)		
縮尺	図示	図面番号	8 / 9
事業所名	津市建設部 津南工事事務所		

各種構造図 (4)

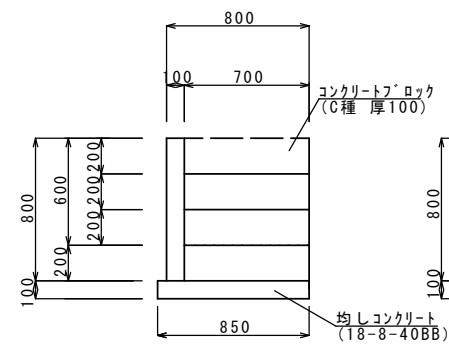
S=1:30

現場打集水樹 (2)

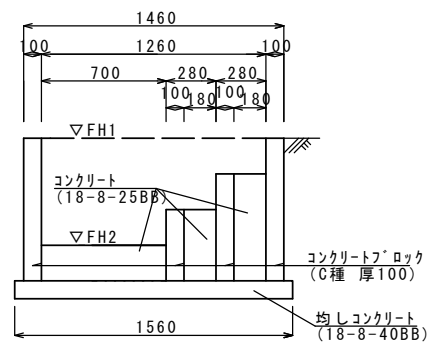
平面図



①-①



②-②



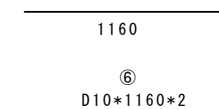
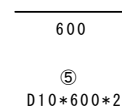
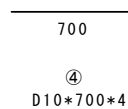
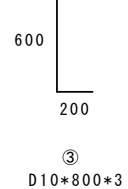
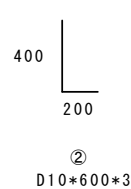
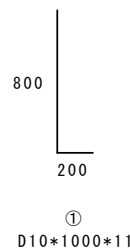
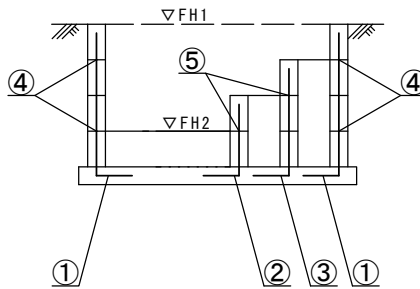
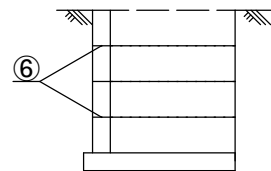
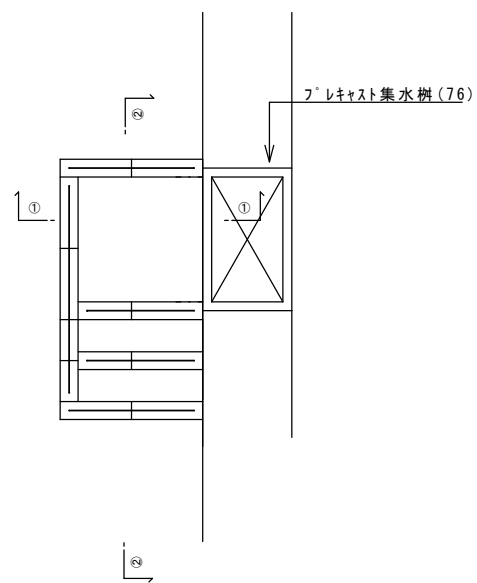
現場打集水樹 (2)

1箇所当り

名称	規格	単位	数量	摘要
コンクリートブロック	C種 厚100	m ²	2.99	
コンクリート	18-8-25 (BB)	m ³	0.22	
均しコンクリート	18-8-40 (BB)	m ³	0.13	
均し型枠		m ²	0.33	
鉄筋	SD345 D10	kg	12.05	

現場打集水樹(2) 基準高さ一覧表

測点	天端高さ ▽FH1	樹底高さ ▽FH2	備考
(L) No. 13+5.3	FH1 = 14.00	FH2 = 13.10	
(R) No. 14	FH1 = 14.44	FH2 = 13.54	



※この図面はA2サイズを原寸とする。

工事名	令和3年度南道維第12号 白山町垣内地内道路改修工事		
施工箇所名	津市白山町垣内地内		
図面の種類	各種構造図(4)		
縮尺	図示	図面番号	9 / 9
事業所名	津市建設部 津南工事事務所		