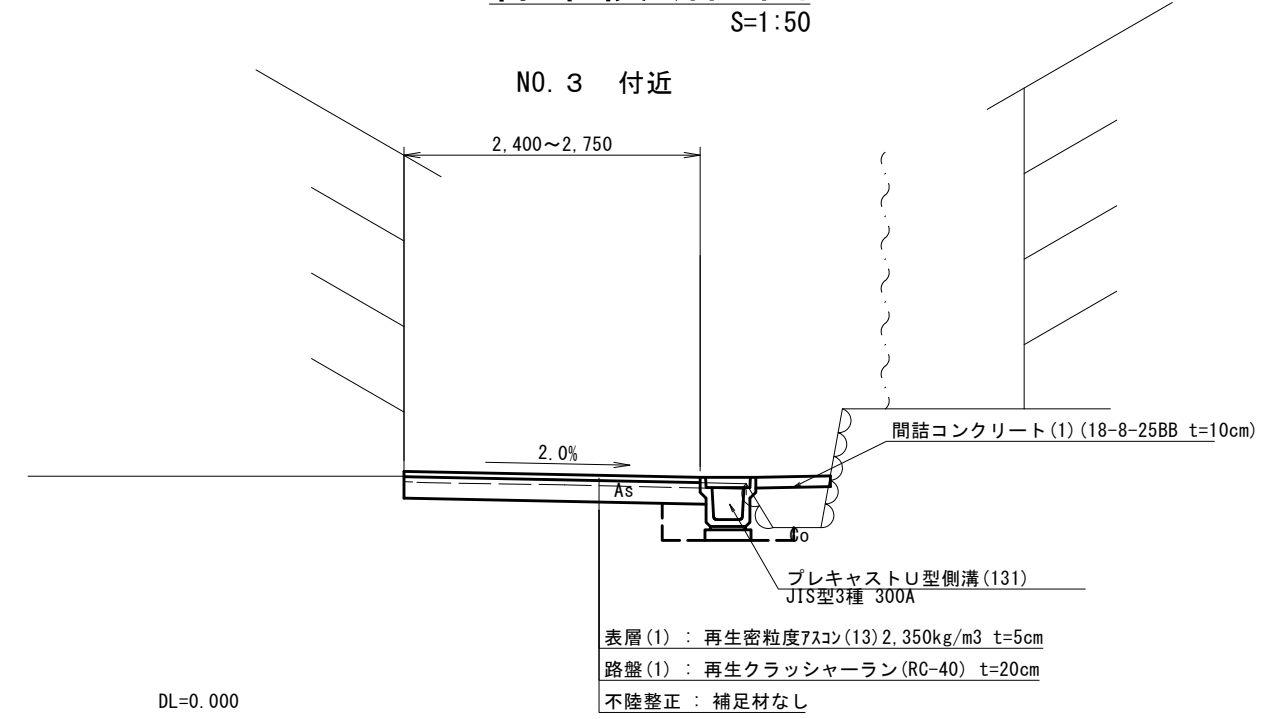


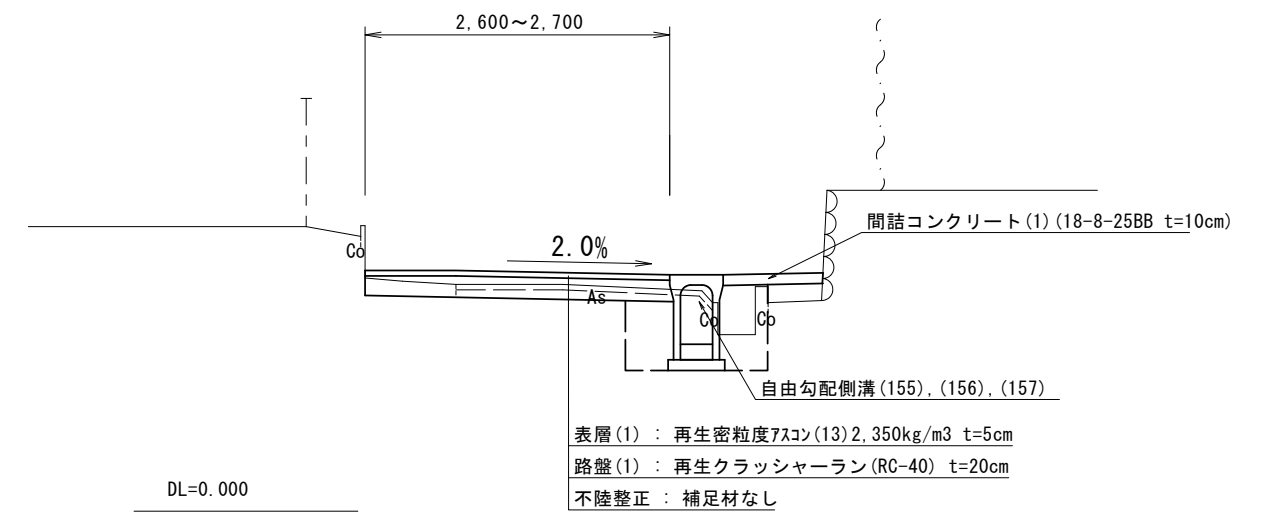
# 標準横断面図

S=1:50



DL=0.000

# NO. 1 付近



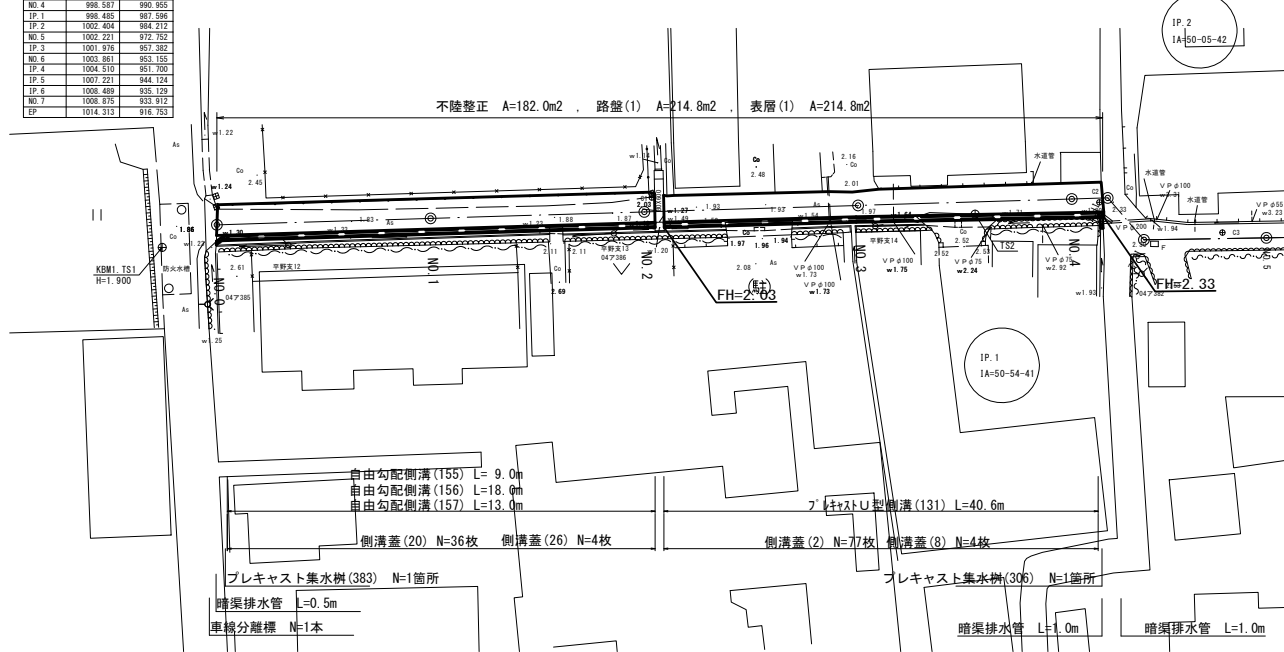
DL=0.000

# 平面図

S=1:500

測点	X	Y
TS1	1003.111	1076.029
TS2	1000.000	1060.000
TS3	1002.723	998.203

測点	X	Y
NO.0	1001.001	1070.919
NO.1	1000.399	1060.928
NO.2	999.798	1050.937
NO.3	999.197	1040.946
NO.4	998.596	1030.955
IP.1	998.485	997.956
IP.2	1002.404	984.917
NO.5	1002.221	972.927
IP.3	1001.978	957.352
NO.6	1003.861	953.155
IP.4	1004.539	951.900
IP.5	1007.221	944.124
IP.6	1008.489	935.129
NO.7	1008.936	933.912
EP	1014.313	916.753



	No.0	No.1	No.2	No.2+1.0	No.2+1.9	No.3	No.4	No.4+3.0
舗装版破砕(1)	0.90	0.90	0.75	0.75	0.75	0.80	0.80	0.80
舗装版破砕(2)	1.90	1.50	1.85	1.85	1.85	1.70	2.40	2.40
不陸整正	2.20	2.30	2.30	2.30	2.00	2.10	2.35	2.35
路盤(1),表層(1)	2.60	2.70	2.70	2.70	2.40	2.50	2.75	2.75

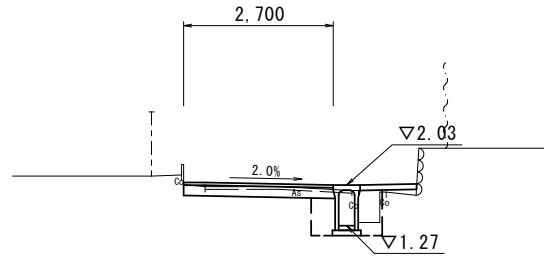
【1号工事箇所】  
※この図面はA2サイズを原寸とする

工事名	令和3年度北道維第26号 一身田平野及び一身田豊野地内道路改修工事		
施工箇所名	津市一身田平野及び一身田豊野地内		
図面の種類	平面図・標準横断面図		
縮尺	図示	図面番号	1/6
事業所名	津市建設部津北工事事務所		

# 横断面図

S=1:50

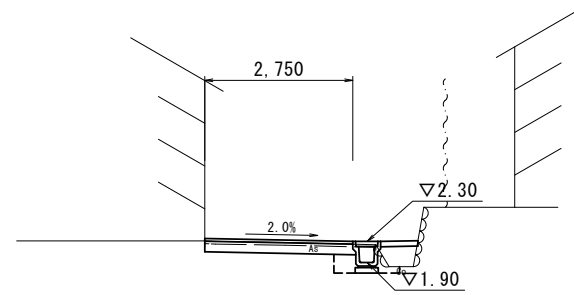
**NO. 2**



~No. 2+1.0

掘削	土砂	m2	0.40
床掘り	土砂	m2	0.65
埋戻し	RC-40	m2	0.78
Co構造物取壊し(1)	無筋	m2	0.20
間詰コンクリート(1)	t=10cm	m2	0.11

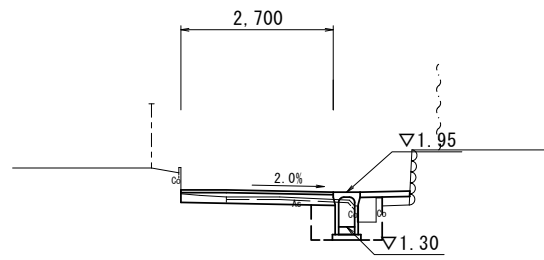
**NO. 4**



~No. 4+3.0

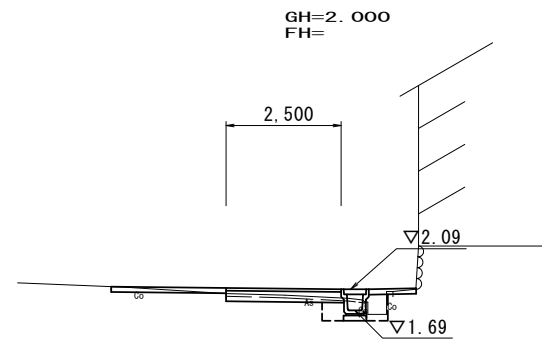
掘削	土砂	m2	0.42
床掘り	土砂	m2	0.41
埋戻し	RC-40	m2	0.45
Co構造物取壊し(1)	無筋	m2	0.02
間詰コンクリート(1)	t=10cm	m2	0.07

**NO. 1**



掘削	土砂	m2	0.28
床掘り	土砂	m2	0.66
埋戻し	RC-40	m2	0.72
Co構造物取壊し(1)	無筋	m2	0.12
間詰コンクリート(1)	t=10cm	m2	0.09

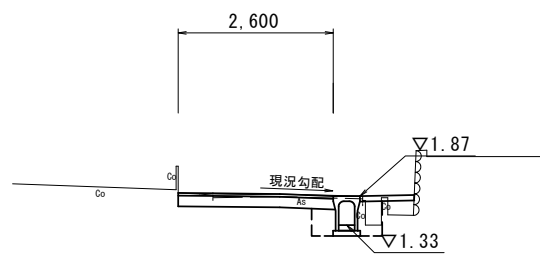
**NO. 3**



No. 2+1.9~

掘削	土砂	m2	0.16
床掘り	土砂	m2	0.26
埋戻し	RC-40	m2	0.40
Co構造物取壊し(1)	無筋	m2	0.20
間詰コンクリート(1)	t=10cm	m2	0.09

**NO. 0+1.0**



掘削	土砂	m2	0.59
床掘り	土砂	m2	0.63
埋戻し	RC-40	m2	0.70
Co構造物取壊し(1)	無筋	m2	0.13
間詰コンクリート(1)	t=10cm	m2	0.10

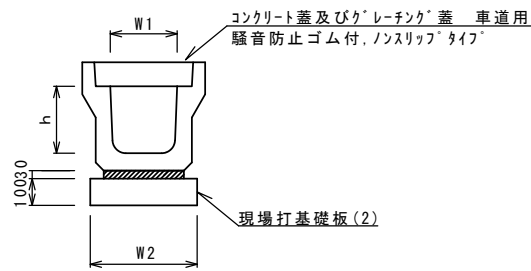
【1号工事箇所】  
※この図面はA2サイズを原寸とする

工事名	令和3年度北道維第26号 一身田平野及び一身田豊野地内道路改修工事		
施工箇所名	津市一身田平野及び一身田豊野地内		
図面の種類	横断面図		
縮尺	図示	図面番号	2/6
事業所名	津市建設部津北工事事務所		

# 工 法 図

S=1:20

フレキャストU型側溝(131)  
S=1:20

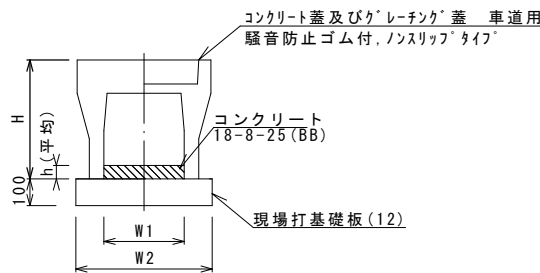


フレキャストU型側溝(131) 10.0m当り

名称	規格	単位	数量			備考
			(131)			
フレキャストU型側溝	3種	名称	300A			リサイクル認定製品
		個	5.00			
敷モルタル	1:3	m3	0.11			
現場打基礎板(2)		枚	5.00			
基面整正		m2	4.60			
h		mm	300			
W1		mm	300			
W2		mm	460			

※グレーチング蓋については、10mに1枚布設すること。

自由勾配側溝(155)~(157)

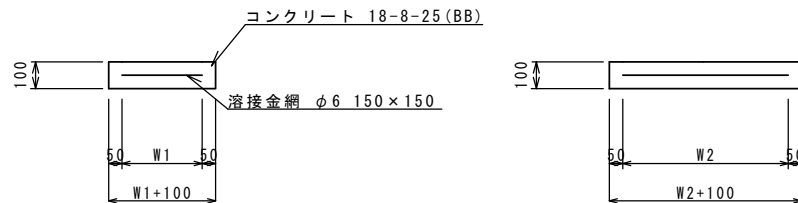


自由勾配側溝(155)~(157) 10.0m当り

名称	規格	単位	数量			備考
			(155)	(156)	(157)	
自由勾配側溝	標準用	名称	300×500	300×600	300×700	リサイクル認定製品
		個	5.00	5.00	5.00	
インポートコンクリート	18-8-25BB	m3	0.23	0.30	0.35	
現場打基礎板(12)		枚	5.00	5.00	5.00	
基面整正		m2	5.70	5.70	5.70	
H		mm	645	745	845	
h		mm	78	101	116	
W1		mm	300	300	300	
W2		mm	570	570	570	
摘要						

※グレーチング蓋については、10mに1枚布設すること。

現場打基礎板(2),(12),(26),(28)

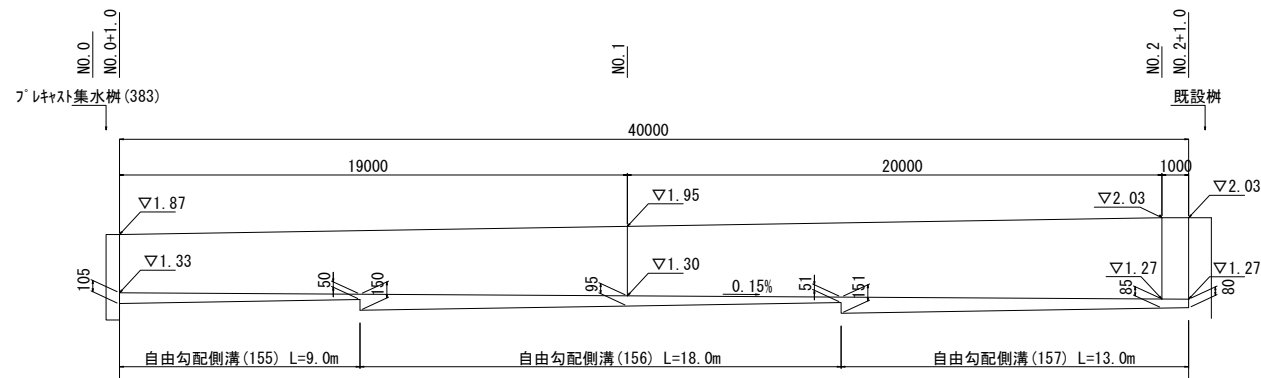


現場打基礎板(2),(12),(26),(28) 10枚当り

名称	規格	単位	数量				備考
			(2)	(12)	(26)	(28)	
現場打基礎板		枚	10.00	10.00	10.00	10.00	
コンクリート	18-8-25(BB)	m3	0.92	1.14	0.36	0.38	
同上型枠		m2	3.09	3.26	1.62	1.67	
路盤紙	クラフト紙	m2	9.20	11.40	3.60	3.84	
溶接金網	φ6 150×150	m2	6.84	8.93	2.50	2.70	
W1		mm	360	470	500	520	
W2		mm	1900	1900	500	520	

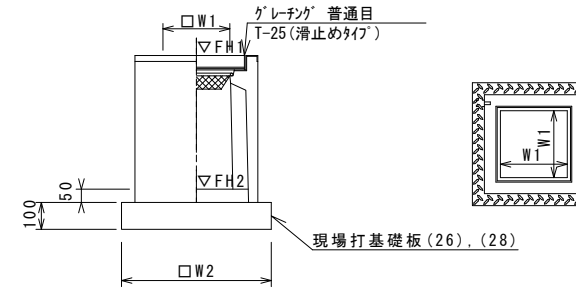
## 自由勾配側溝展開図

V=1:50  
H=1:200



DL=0.000

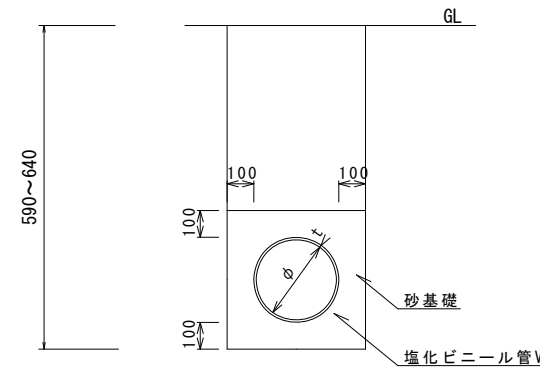
フレキャスト集水樹(306),(383)



※'グレーチング'について、110°開閉式を用いること。

## 暗渠排水管

S=1:20



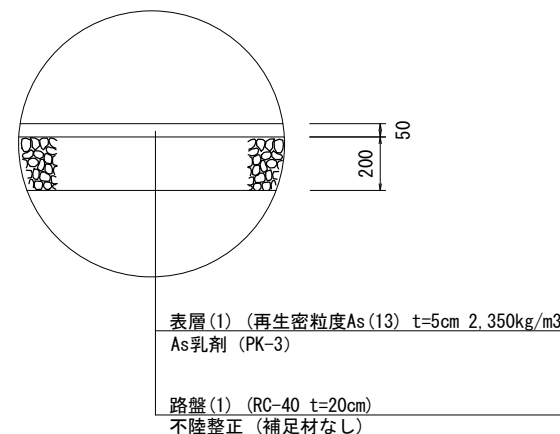
暗渠排水管 10.0m当り

名称	規格	単位	数量	備考
塩化ビニール管	VU	本	2.50	
砂基礎	管基礎用砂	m3	1.00	
基面整正		m2	4.16	
呼び径		mm	200	
外径		mm	216	

暗渠排水管土工数量 No.0 No.4+3.0

床掘り	m2	0.27	0.25
埋戻し	m2	0.10	0.07

舗装工 S=1:20

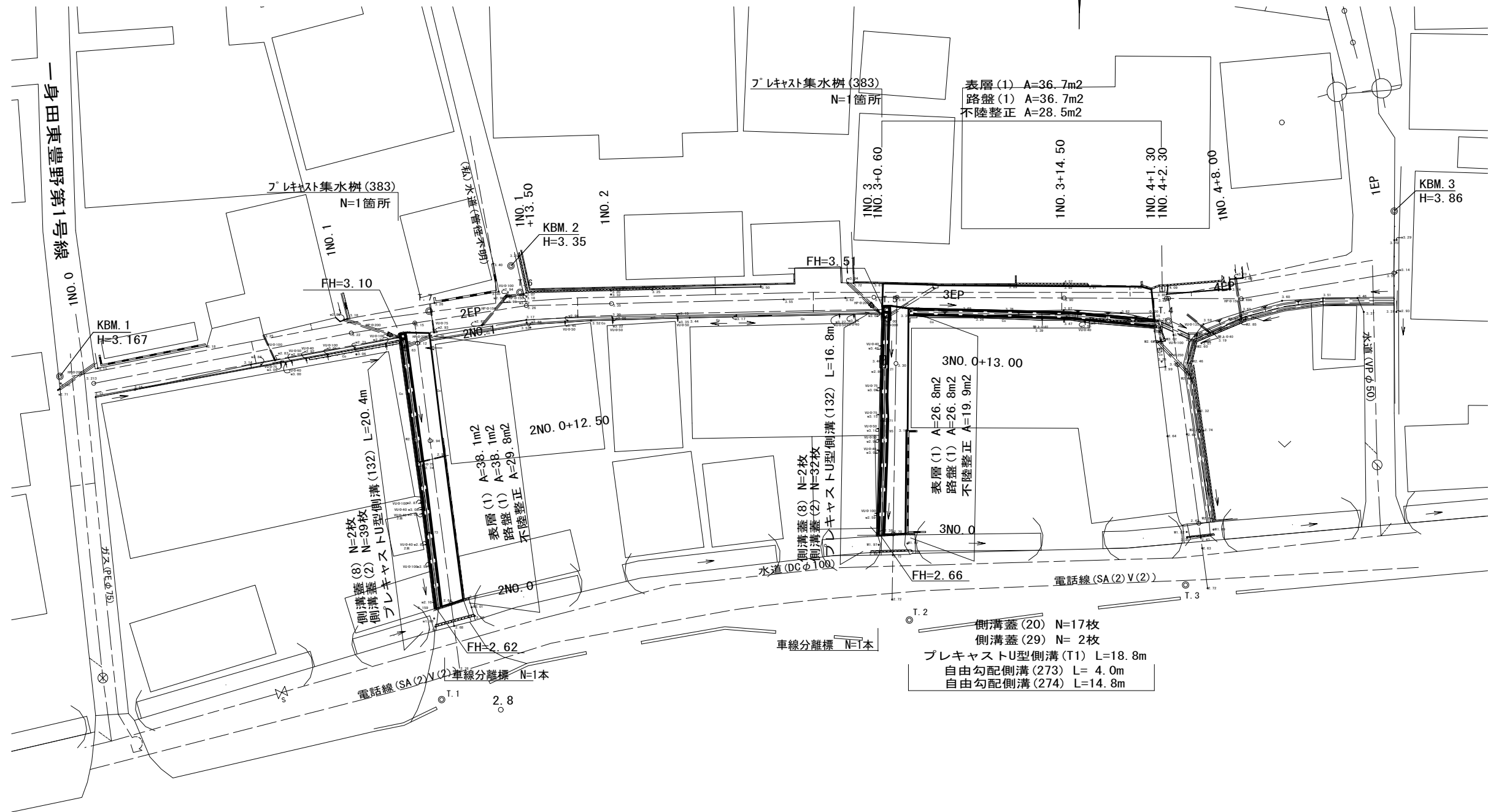


【1号工事箇所】  
※この図面はA2サイズを原寸とする

工事名	令和3年度北道維第26号 一身田平野及び一身田豊野地内道路改修工事		
施工箇所名	津市一身田平野及び一身田豊野地内		
図面の種類	工法図・自由勾配側溝展開図		
縮尺	図示	図面番号	3/6
事業所名	津市建設部津北工事事務所		

# 平面図

S=1:250



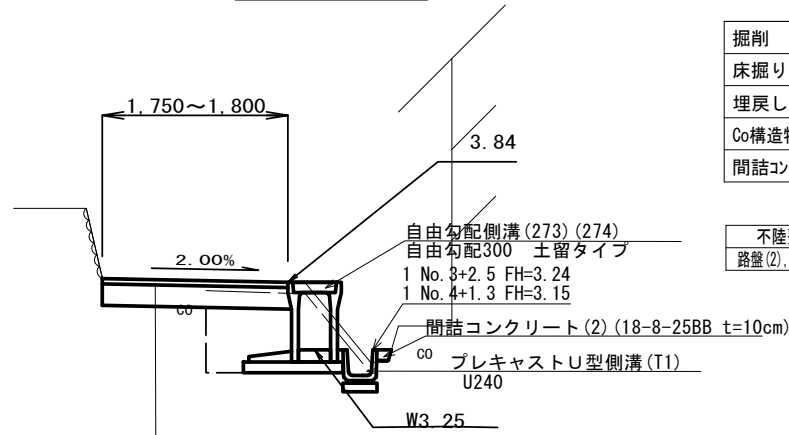
【2号工事箇所】  
※この図面はA2サイズを原寸とする

工事名	令和3年度北道維第26号 一身田平野及び一身田豊野地内道路改修工事		
施工箇所名	津市一身田平野及び一身田豊野地内		
図面の種類	平面図		
縮尺	図示	図面番号	4 / 6
事業所名	津市建設部津北工務事務所		

# 標準横断面図

S=1:50

1NO. 3+14.50

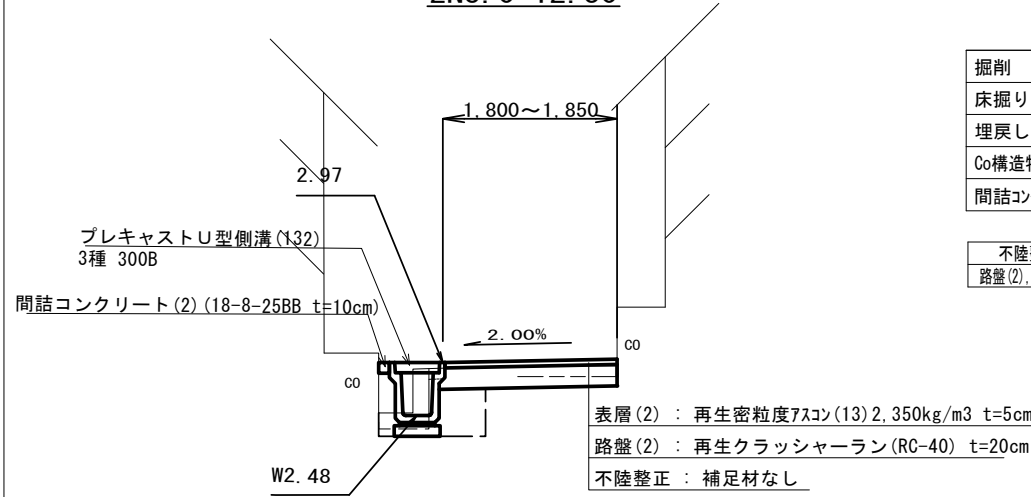


掘削	土砂	m2	0.34
床掘り	土砂	m2	0.91
埋戻し	RC-40	m2	0.41
Co構造物取壊し(1)	無筋	m2	0.11
間詰コンクリート(2)	t=10cm	m2	0.04

		1No. 3+0.6	1No. 4	1No. 4+1.3
不陸整正	m	1.35	1.40	1.40
路盤(2), 表層(2)	m	1.75	1.80	1.80

表層(2) : 再生密粒度7スコン(13) 2.350kg/m<sup>3</sup> t=5cm  
路盤(2) : 再生クラッシャーラン(RC-40) t=20cm  
不陸整正 : 補足材なし

2NO. 0+12.50

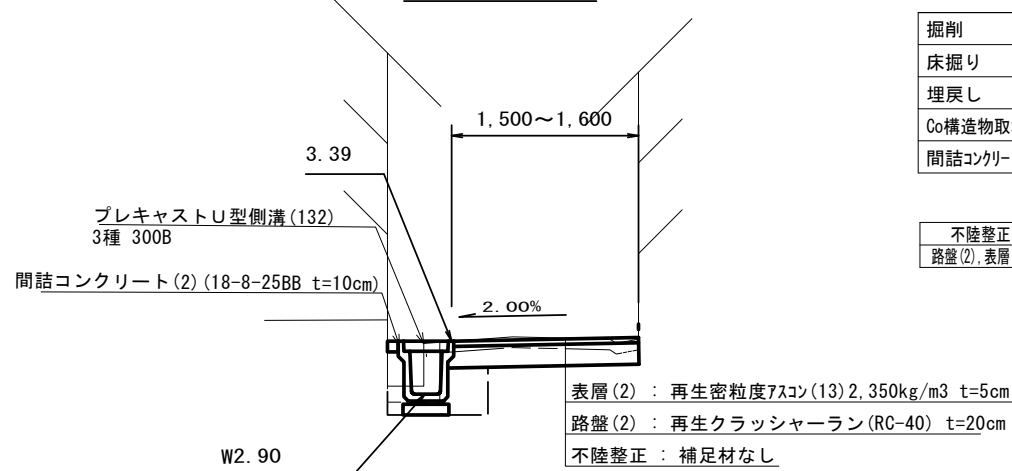


掘削	土砂	m2	0.33
床掘り	土砂	m2	0.26
埋戻し	RC-40	m2	0.27
Co構造物取壊し(1)	無筋	m2	0.10
間詰コンクリート(2)	t=10cm	m2	0.01

		2No. 0	2No. 1	2No. 1+0.9
不陸整正	m	1.45	1.40	1.40
路盤(2), 表層(2)	m	1.85	1.80	1.80

表層(2) : 再生密粒度7スコン(13) 2.350kg/m<sup>3</sup> t=5cm  
路盤(2) : 再生クラッシャーラン(RC-40) t=20cm  
不陸整正 : 補足材なし

3NO. 0+13.00



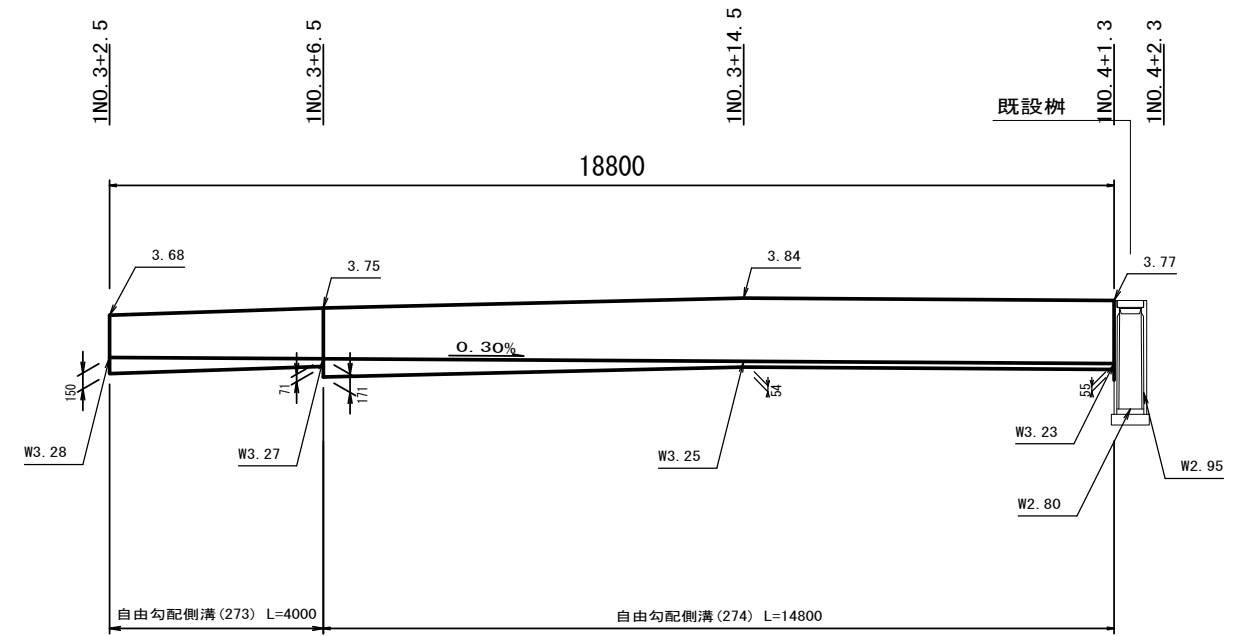
掘削	土砂	m2	0.27
床掘り	土砂	m2	0.27
埋戻し	RC-40	m2	0.26
Co構造物取壊し(1)	無筋	m2	0.10
間詰コンクリート(2)	t=10cm	m2	0.01

		3No. 0	3No. 0+17.3
不陸整正	m	1.20	1.10
路盤(2), 表層(2)	m	1.60	1.50

表層(2) : 再生密粒度7スコン(13) 2.350kg/m<sup>3</sup> t=5cm  
路盤(2) : 再生クラッシャーラン(RC-40) t=20cm  
不陸整正 : 補足材なし

# 自由勾配側溝展開図

V=1:50  
H=1:100



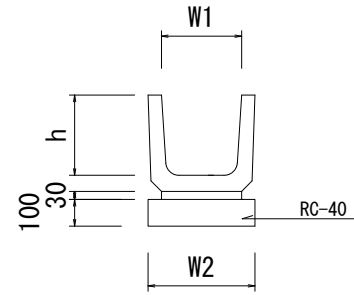
DL=0.00

【2号工事箇所】  
※この図面はA2サイズを原寸とする

工事名	令和3年度北道維第26号 一身田平野及び一身田豊野地内道路改修工事		
施工箇所名	津市一身田平野及び一身田豊野地内		
図面の種類	標準横断面図・自由勾配側溝展開図		
縮尺	図示	図面番号	5/6
事業所名	津市建設部津北工事事務所		

# 工 法 図

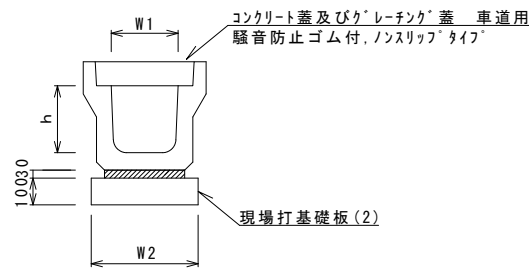
プレキャストU型側溝(T1) S=1:20



プレキャストU型側溝(T1) 10.0m当り

名 称	規 格	単 位	数 量		備 考
			(T1)		
プレキャストU型側溝	U字溝	名称	240		リサイクル認定製品
		個	16.50		
敷モルタル	1:3	m3	0.07		
基礎砕石	RC-40	m3	0.34		
基面整正		m2	3.40		
h		mm	240		
W1		mm	240		
W2		mm	340		

プレキャストU型側溝(132) S=1:20

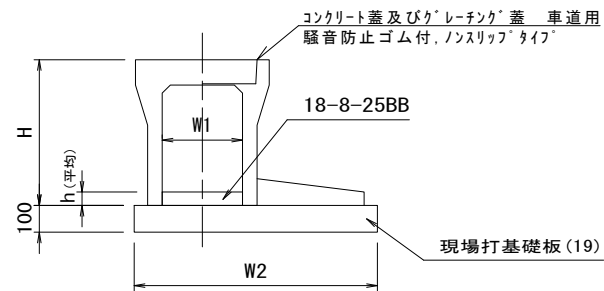


プレキャストU型側溝(132) 10.0m当り

名 称	規 格	単 位	数 量		備 考
			(132)		
プレキャストU型側溝	3種	名称	300B		リサイクル認定製品
		個	5.00		
敷モルタル	1:3	m3	0.10		
現場打基礎板(2)		枚	5.00		
基面整正		m2	4.60		
h		mm	400		
W1		mm	300		
W2		mm	460		

※グレーチング蓋については、10mに1枚布設すること。

自由勾配側溝(273),(274) (土留タイプ 300) S=1:20

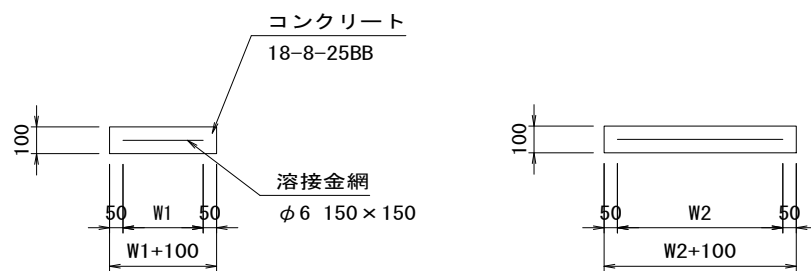


自由勾配側溝(273),(274):土留タイプ 300 10.0m当り

名 称	規 格	単 位	数 量		備 考
			(273)	(274)	
自由勾配側溝	土留タイプ	名称	300x400	300x500	リサイクル認定製品
		個	5.00	5.00	
インバートコンクリート	18-8-25BB	m3	0.33	0.33	
現場打基礎板(19)		枚	5.00	5.00	
基面整正		m2	8.60	8.60	
H		mm	545	645	
h		mm	111	109	
W1		mm	300	300	
W2		mm	860	860	

※グレーチング蓋については、10mに1枚布設すること。

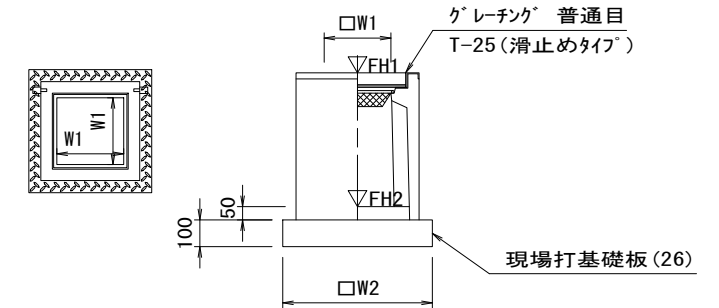
現場打基礎板(2),(19),(26) S=1:20



現場打基礎板(2),(19),(26) 10枚当り

名 称	規 格	単 位	数 量			備 考
			(2)	(19)	(26)	
現場打基礎板		枚	10.00	10.00	10.00	
コンクリート	18-8-25BB	m3	0.92	1.72	0.36	
同上型枠		m2	3.09	3.69	1.62	
路盤紙	クラフト紙	m2	9.20	17.20	3.60	
溶接金網	φ6 150*150	m2	6.84	14.44	2.50	
W1		mm	360	760	500	
W2		mm	1900	1900	500	

プレキャスト集水樹(383) S=1:20



※グレーチングについて、車道に使用する場合は110° 開閉式

プレキャスト集水樹(383) 10.0箇所当り

名 称	規 格	単 位	数 量		備 考
			(383)		
プレキャスト集水樹		個	10.00		AS樹同等品以上
インバートコンクリート	18-8-25BB	m3	0.05		t=50
現場打基礎板(26)		枚	10.00		
基面整正		m2	3.60		
タイプ			300*300*800		
蓋タイプ(Gr)			T-25普通目		
W1		mm	300		
W2		mm	600		

プレキャスト集水樹基準高さ一覧表

測 点	天端高さ ▽FH1	樹底高さ ▽FH2	備 考
2 No. 1+0.4	FH1 = 3.10	FH2 = 2.29	
3 No. 0+16.8	FH1 = 3.51	FH2 = 2.70	

【2号工事箇所】  
※この図面はA2サイズを原寸とする

工 事 名	令和3年度北道維第26号 一身田平野及び一身田豊野地内道路改修工事		
施工箇所名	津市一身田平野及び一身田豊野地内		
図面の種類	工法図		
縮 尺	図 示	図面番号	6 / 6
事業所名	津市建設部津北工事事務所		