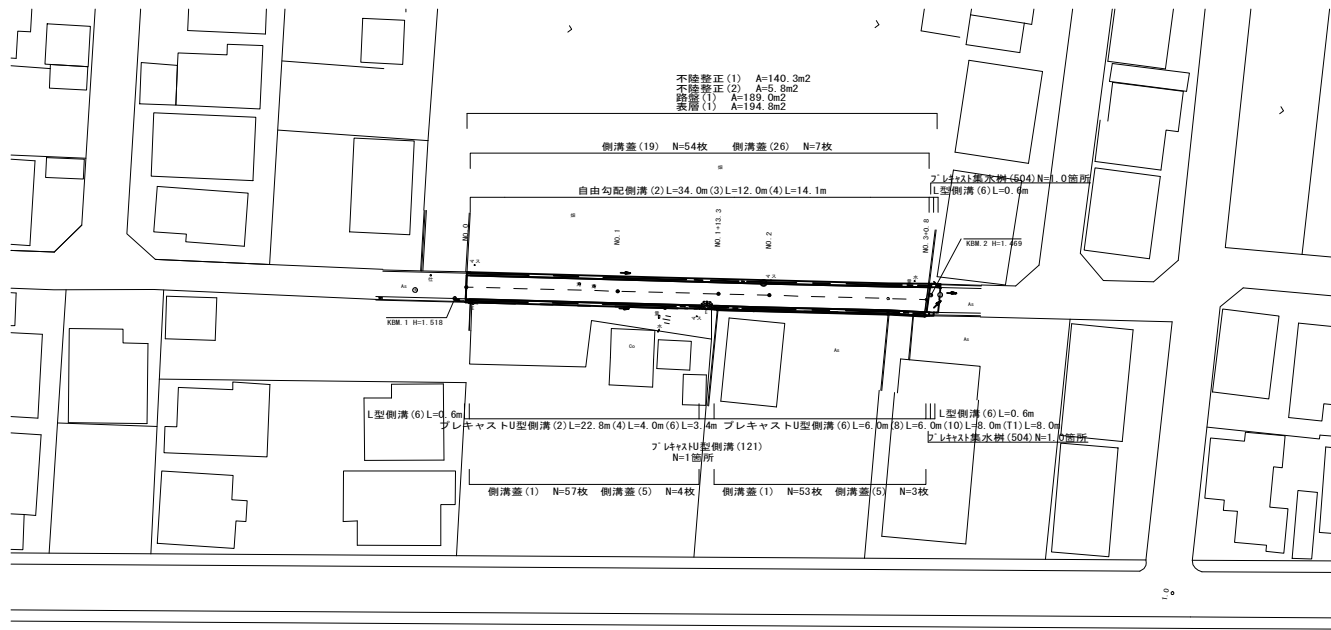


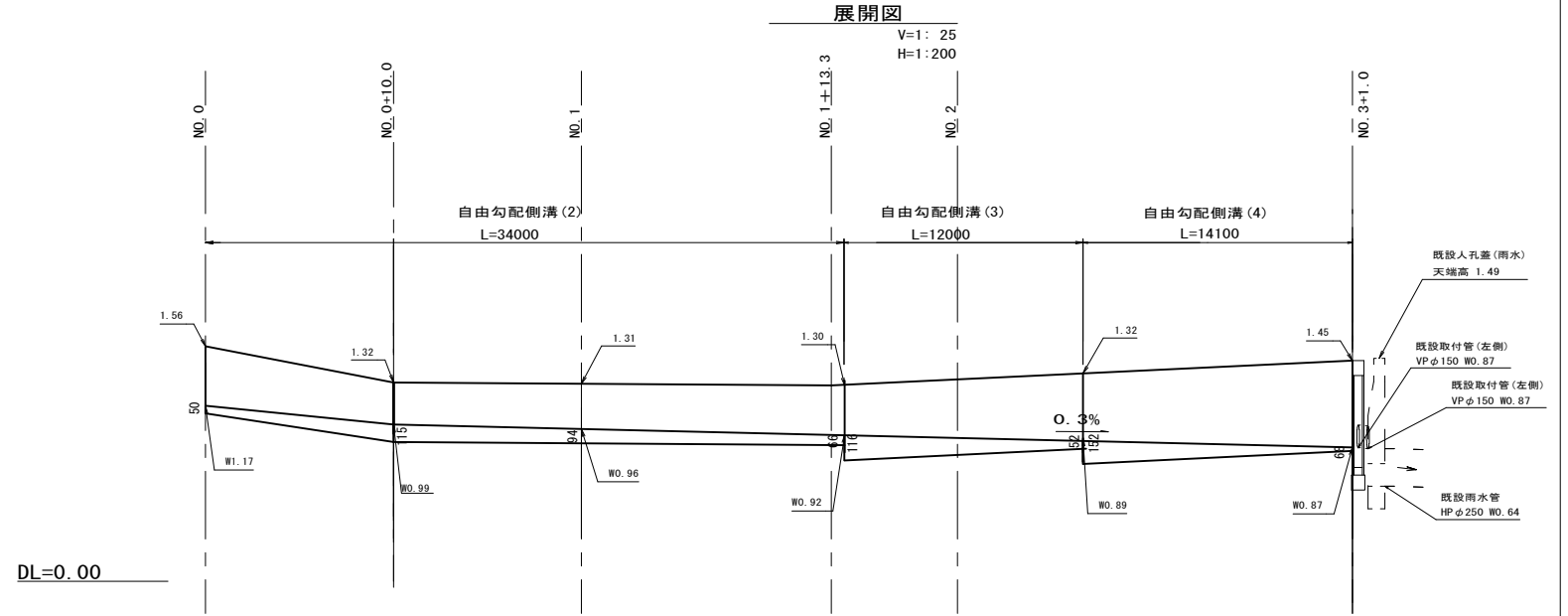
# 平面図

S=1:500



# 側溝工展開図

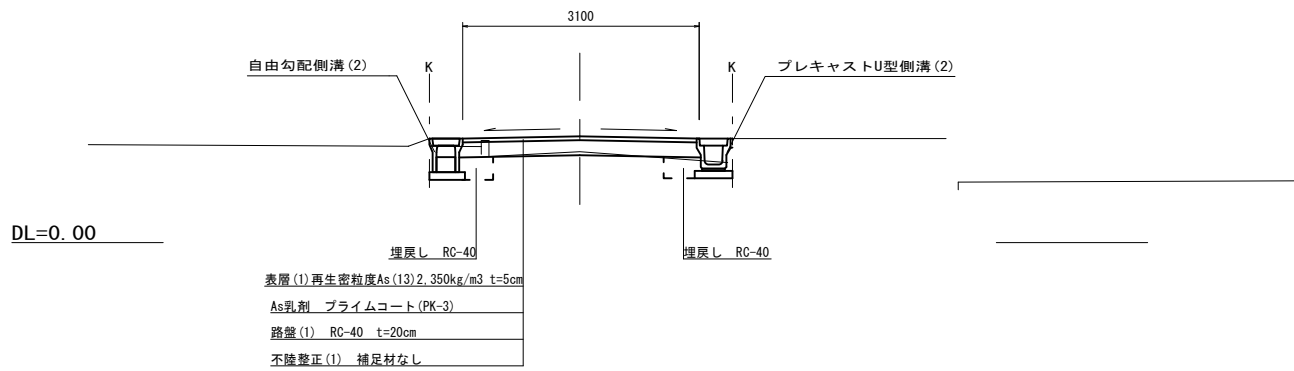
## 自由勾配側溝 (左)



# 標準横断面図

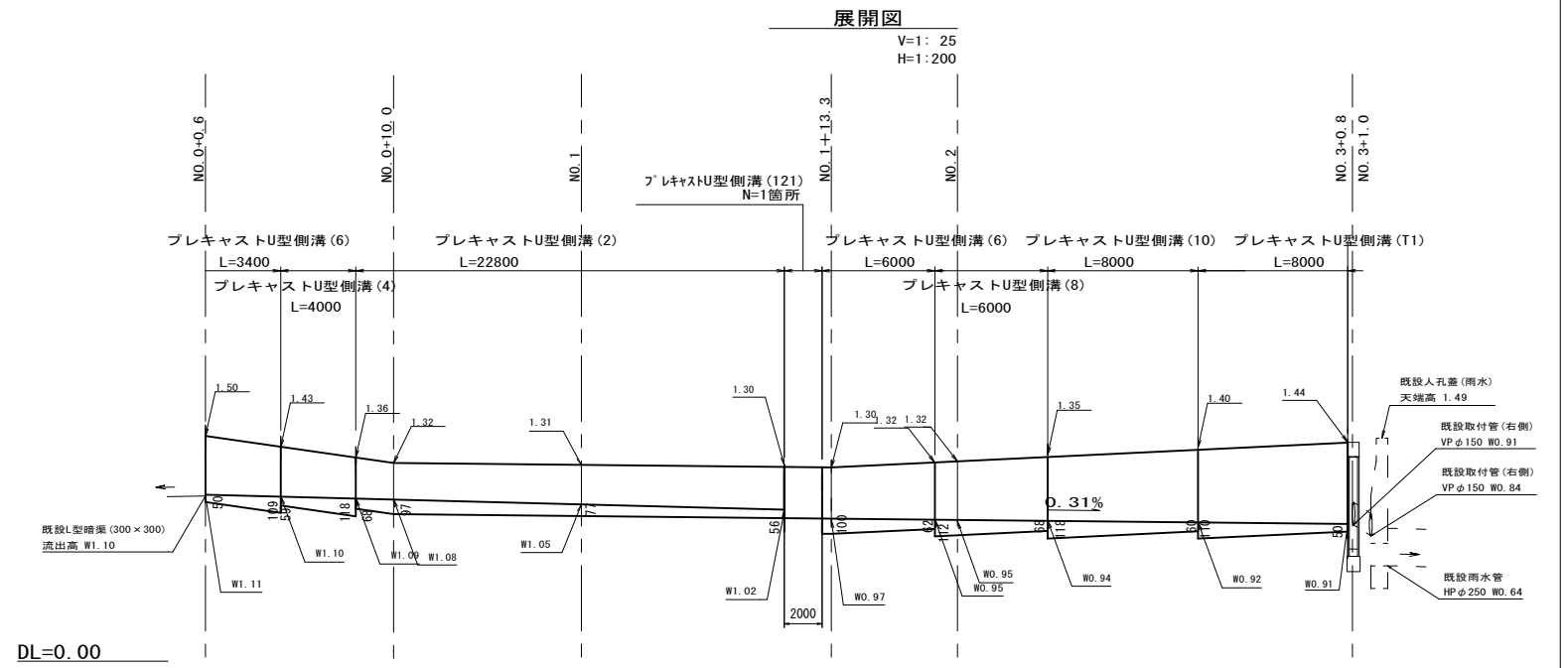
## NO. 1付近

S=1:50



	No. 0	No. 1	No. 1+13.3	No. 2	No. 2+15.7	No. 3+0.8
掘削	m2	0.96	-	0.01	0.60	0.24
床掘り	m2	0.88	0.44	0.50	0.66	0.66
埋戻し	m2	0.36	0.22	0.32	0.36	0.26
不陸整正 (1)	m	2.30	2.30	2.30	2.30	2.50
路盤・表層 (1)	m	3.10	3.10	3.10	3.10	3.30
間詰2カマ	m2	-	-	-	0.01	0.01

## プレキャストU型側溝 (右)



1号工事箇所  
【道路新設改良工事】  
※この図面はA1サイズを原寸とする。

工事名	令和3年度北道新第1号 藤方第4号線ほか3線道路改良工事
施工箇所名	津市藤方地内
図面名	平面図・標準横断面図・側溝工展開図
縮尺	図示 図面番号 1/5
事業所名	津市建設部津北工事事務所

# 平面図

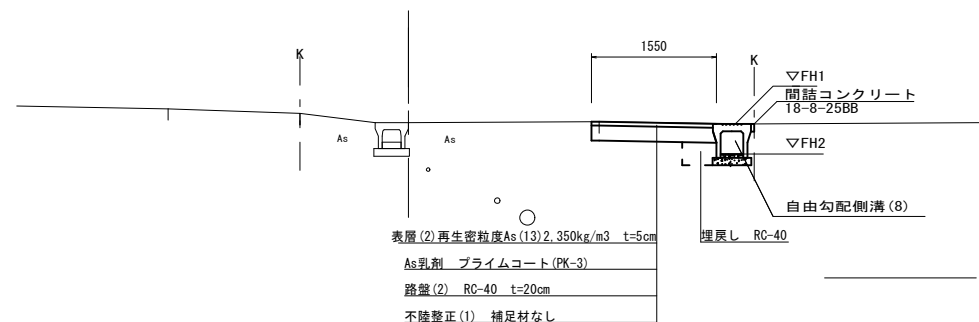
S=1:500



## 標準横断面図

S=1:50

No. 0+7.0付近



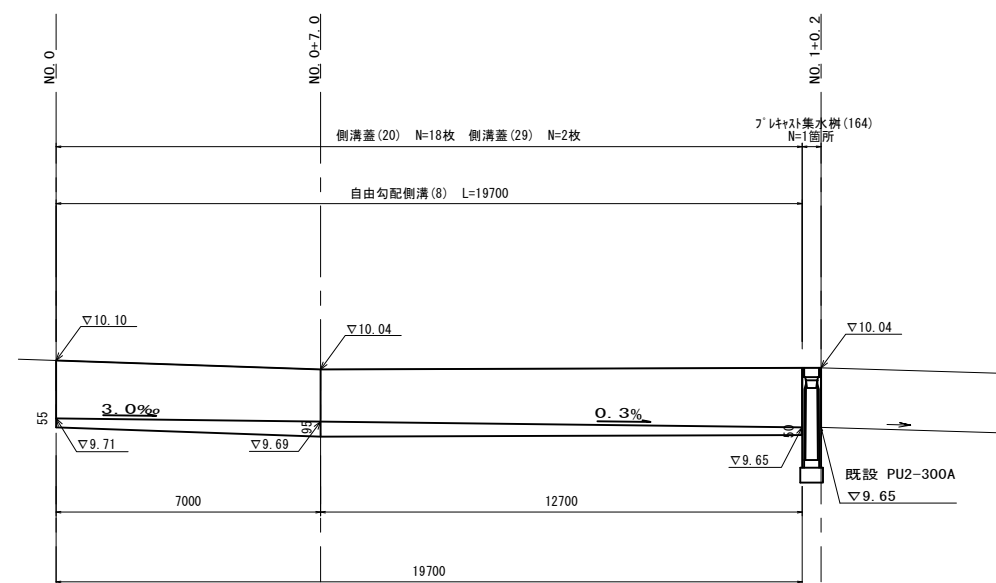
DL=8.00

		No. 0	No. 0+7.0	No. 1+0.2	
掘削	m <sup>2</sup>	0.15	0.29	0.28	
床掘り	m <sup>2</sup>	0.45	0.45	0.45	
埋戻し	m <sup>2</sup>	0.13	0.13	0.13	
不陸修正(1)	m	0.60	1.15	1.10	※No0-1.0~ ※~No1+1.2
路盤(2)・表層(2)	m	1.00	1.55	1.50	※No0-1.0~ ※~No1+1.2
簡略コンクリート	m <sup>2</sup>	0.01	0.01	0.01	

## 自由勾配側溝展開図

V=1:25

H=1:100



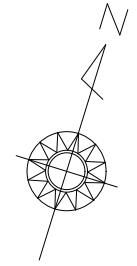
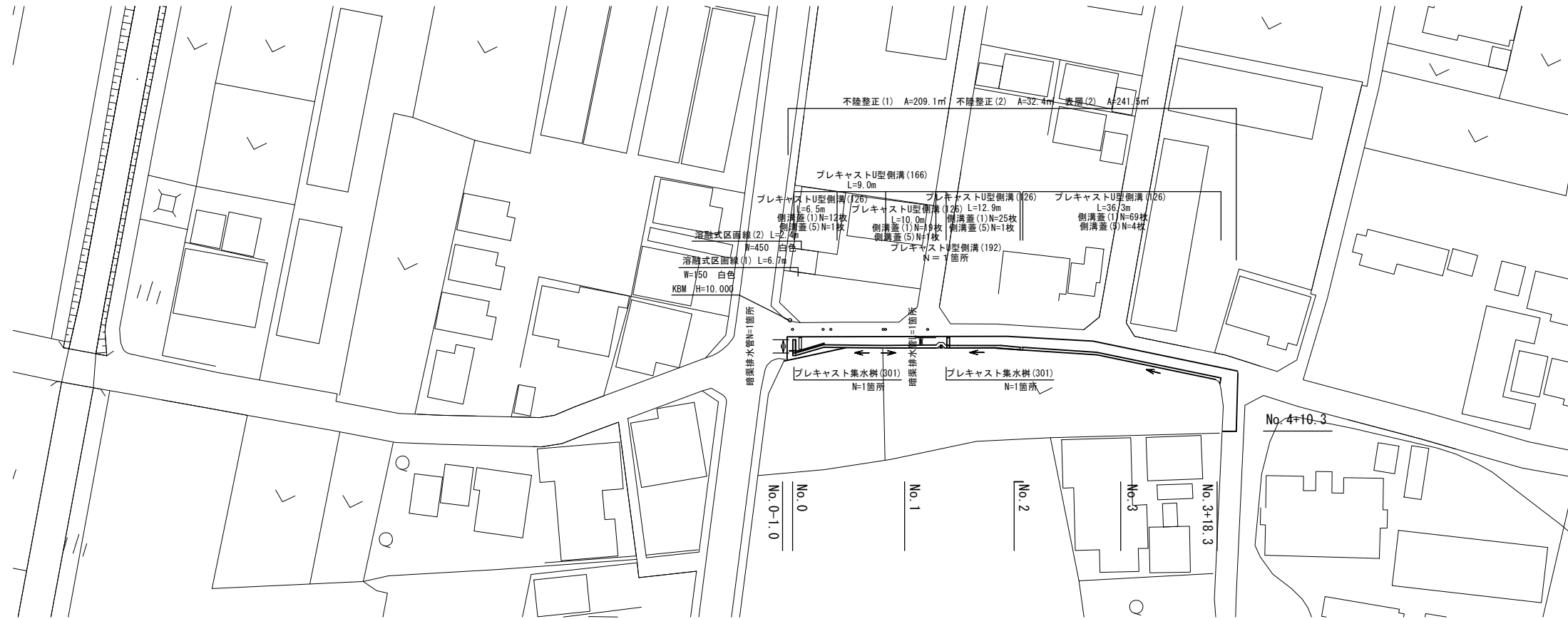
DL= 8.00

2号工事箇所  
【道路新設改良工事】  
※この図面はA1サイズを原寸とする。

工事名	令和3年度北道新第1号 藤方第4号線ほか3線道路改良工事		
施工箇所名	津市藤方地内		
図面名	平面図・標準横断面図・自由勾配側溝展開図		
縮尺	図示	図面番号	2/5
事業所名	津市建設部津北工事事務所		

平面図

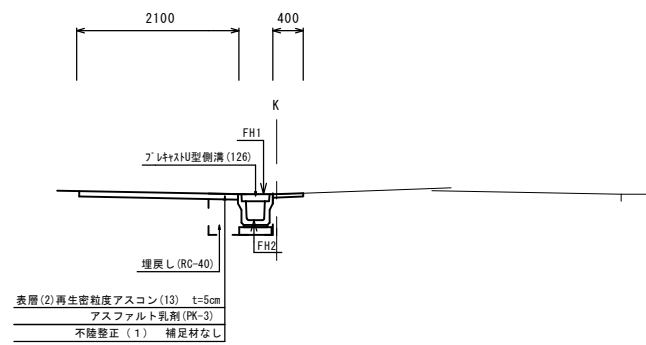
S=1:500



標準横断面図

S=1:50

No. 1



	No. 0	No. 0+16.0	No. 1+7.5	No. 2+1.7	No. 3	No. 3+18.3
FH1	9.95	10.02	9.98	10.02	10.06	10.20
FH2	9.61	9.68	9.58	9.68	9.72	9.86

	No. 0-1.0~No. 0 (同所)	No. 0+5.4	No. 0+16.0	No. 1	No. 1 (同所)	No. 1+12.1	No. 2	No. 2+4.3	No. 2+4.3 (同所)	No. 3	No. 3+18.3
舗装版破砕 (1)	m 4.0	3.1	2.6	2.1	2.1	1.7	1.6	1.6	1.6	1.6	1.6
舗装版破砕 (2)	m -	0.9	1.2	0.9	0.9	0.3	1.2	1.2	1.4	0.2	0.2
表層 (2)	m 4.0	3.5	3.3	2.5	2.5	2.5	2.5	2.5	2.5	2.5	2.5
不陸整正 (1)	m 4.0	3.5	3.3	2.5	2.5	2.5	2.5	2.5	2.5	2.5	2.5
床掘り	m2 -	0.41	0.41	0.41	0.41	0.41	0.41	0.41	0.41	0.41	0.41
埋戻し	m2 -	0.19	0.19	0.19	0.19	0.19	0.19	0.19	0.19	0.19	0.19

	No. 3+18.3 (同所)	No. 4	No. 4+4.4	No. 4+4.4 (同所)	No. 4+10.3
舗装版破砕 (1)	m 2.7	2.7	2.7	1.3	1.3
舗装版破砕 (2)	m -	-	-	-	-
表層 (2)	m 2.7	2.7	2.7	2.7	2.7
不陸整正 (2)	m 2.7	2.7	2.7	2.7	2.7
床掘り	m2 -	-	-	-	-
埋戻し	m2 -	-	-	-	-

3号工事箇所  
【道路維持工事】

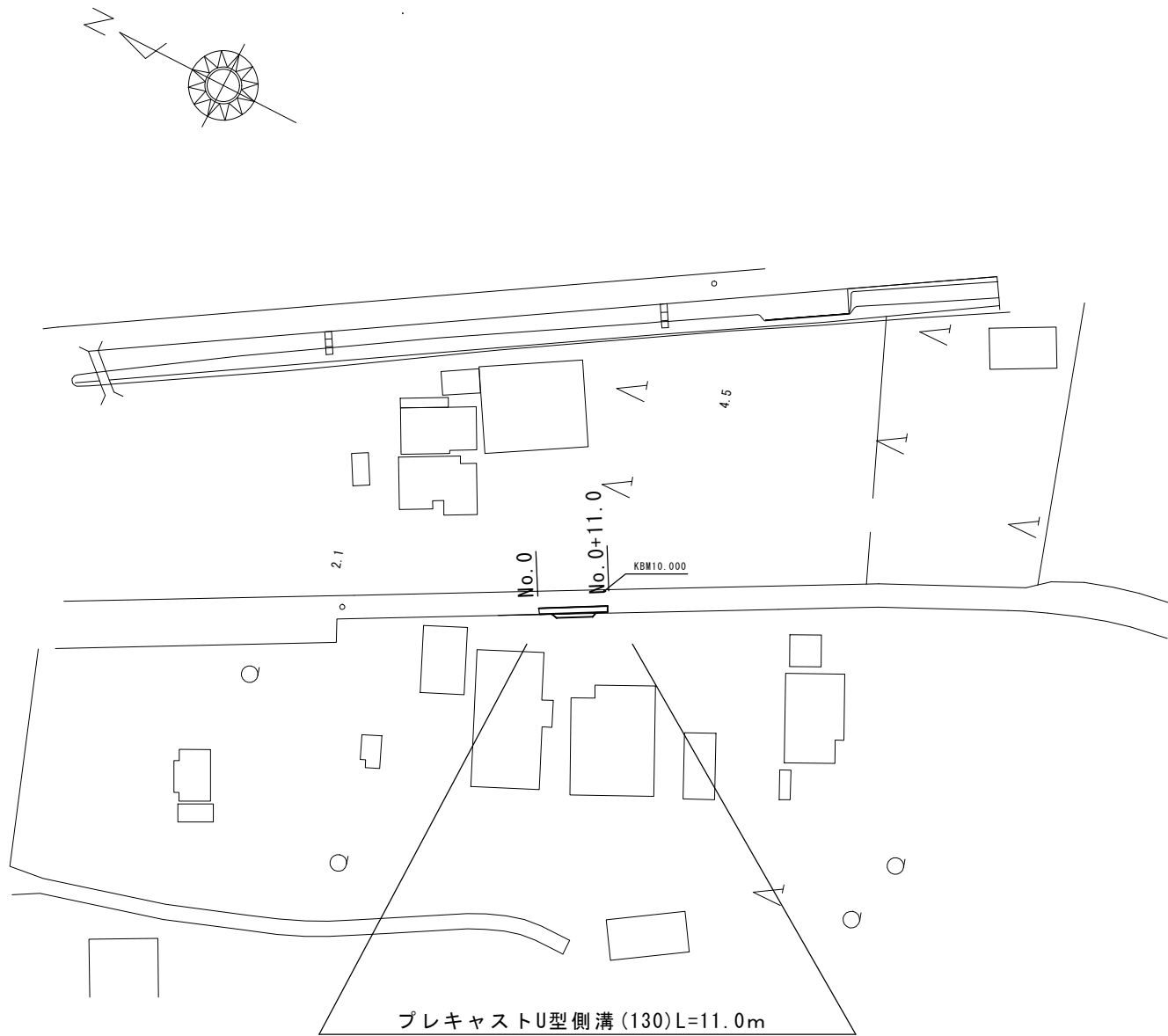
※この図面はA1サイズを原寸とする。

工事名	令和3年度北道新第1号 藤方第4号線ほか3線道路改良工事
施工箇所名	津市藤方地内
図面の種類	平面図・標準横断面図
縮尺	図示 図面番号 3/5
事業所名	津市建設部津北工事事務所

4号工事箇所

平面図

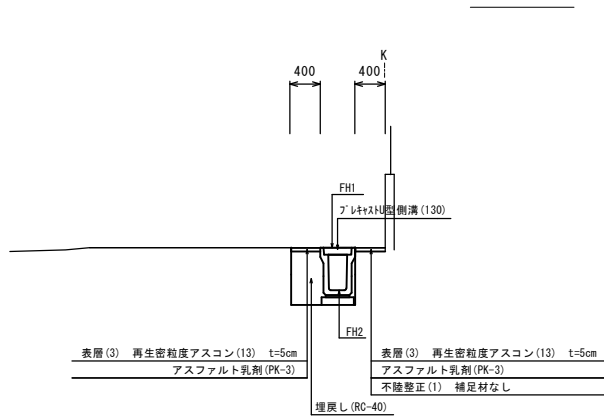
S=1:1000



標準横断面図

S=1:50

No.0



	No.0	No.0+1.9	No.0+2.5	No.0+8.7	No.0+9.3	No.0+11.0
舗装版破砕 (2)	1.30	1.30	1.85	1.70	1.10	1.10
不陸整正 (1)	0.40	0.40	0.95	0.80	0.20	0.20
表層 (3)	0.80	0.80	1.35	1.20	0.60	0.60

No.0~No.0+11.0

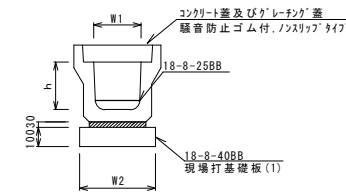
床掘り	m2	0.59
埋戻し	m2	0.29

	No.0	No.0+11.0
FH1	9.89	9.94
FH2	9.35	9.40

共通

工法図 (1)

プレキャストU型側溝 (2) (4) (6) (8) (10) (126) (130) (T1)  
S=1:20



プレキャストU型側溝 (2) (4) (6) (8) (10) (T1) 10.0m当り

名称	規格	単位	数量						備考
			(2)	(4)	(6)	(8)	(10)	(T1)	
プレキャストU型側溝	3種	名称	250A	250B	250C	250D	250E	250F	リサイクル認定製品
		値	5.00	5.00	5.00	5.00	5.00	5.00	
数モルタル	1:3	m3	0.09	0.09	0.09	0.09	0.09	0.09	
基礎材	RC-40	m3	-	-	-	-	-	-	
均しコンクリート	18-8-40(BB)	m3	0.40	0.41	0.40	0.41	0.40	0.40	
同上型枠	m2	2.00	2.00	2.00	2.00	2.00	2.00	2.00	
基面整正	m2	4.00	4.05	4.00	4.05	4.00	4.00	4.00	
h	mm		250	300	350	400	450	500	
W1	mm		250	250	250	250	250	250	
W2	mm		400	405	400	405	400	400	

※グレーチング蓋については、10mに1枚布設すること。

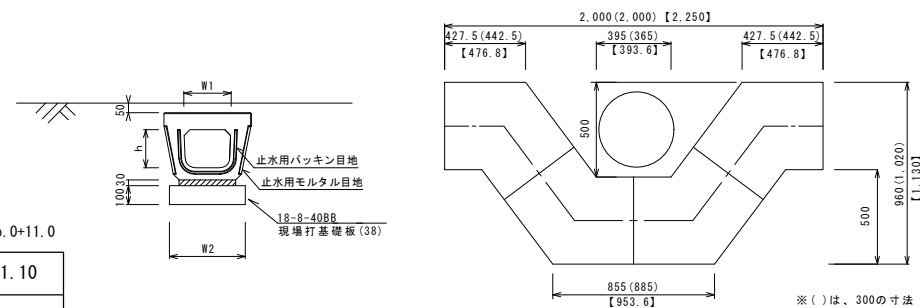
インハートコンクリート	18-8-25BB	m3	0.19	0.22	0.20	0.23	0.22	0.20	
-------------	-----------	----	------	------	------	------	------	------	--

プレキャストU型側溝 (126) (130) 10.0m当り

名称	規格	単位	数量		備考
			(126)	(130)	
プレキャストU型側溝	3種	名称	250A	250E	リサイクル認定製品
		値	5.00	5.00	
数モルタル	1:3	m3	0.09	0.09	
現場打基礎板 (1)	枚	5.00	5.00		
基面整正	m2	4.00	4.00		
h	mm		250	450	
W1	mm		250	250	
W2	mm		400	400	

※グレーチング蓋については、10mに1枚布設すること。

プレキャストU型側溝 (121) (192)  
S=1:20

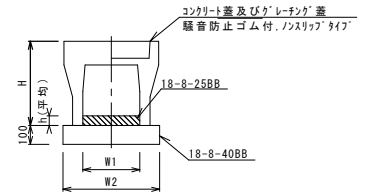


※ ( ) は、300の寸法 [ ] は、400の寸法

プレキャストU型側溝 (121) (192) 10.0m当り

名称	規格	単位	数量		備考
			(121)	(192)	
プレキャストU型側溝	電柱よけ 暗渠	名称	250	250	L=250/10標準
		値	40.00	40.00	
数モルタル	1:3	m3	0.23	0.23	
現場打基礎板 (38)	枚	-	10		
均しコンクリート	18-8-40(BB)	m3	1.00	-	
同上型枠	m2	5.00	-		
基面整正	m2	10.00	10.00		
h	mm		200	200	
W1	mm		246	246	
W2	mm		400	400	

自由勾配側溝 (2)~(4)、(8)  
S=1:20

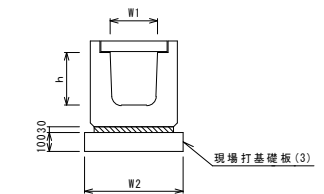


自由勾配側溝 (2)~(4)、(8) 10.0m当り

名称	規格	単位	数量				備考
			(2)	(3)	(4)	(8)	
自由勾配側溝	標準用	名称	250×300	250×400	250×500	300×300	
		値	5.00	5.00	5.00	5.00	
インハートコンクリート	18-8-25BB	m3	0.22	0.21	0.28	0.22	
均しコンクリート	18-8-40BB	m3	0.45	0.45	0.47	0.50	
同上型枠	m2	2.00	2.00	2.00	2.00		
基面整正	m2	4.50	4.50	4.70	5.00		
H	mm		445	545	645	445	
h	mm		88	84	110	73	
W1	mm		250	250	250	300	
W2	mm		450	450	470	500	

※グレーチング蓋については、10mに1枚布設すること。

プレキャストU型側溝 (166)  
(横断面) S=1:20



プレキャストU型側溝 (166) 10.0m当り

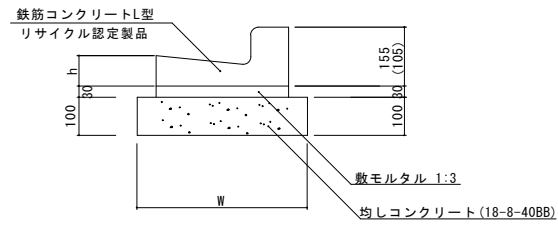
名称	規格	単位	数量	備考
			(166)	
プレキャストU型側溝	横断面	名称	G250A	リサイクル認定製品
		値	10.00	
数モルタル	1:3	m3	0.08	
現場打基礎板 (3)	枚	5.00		
基面整正	m2	5.60		
h	mm		2.80	
W1	mm		250	
W2	mm		500	

4号工事箇所 共通  
【道路維持工事】  
※この図面はA1サイズを原寸とする。

工事名	令和3年度北道新第1号 【道路維持工事】 藤方第4号線ほか3線道路改良工事
施工箇所名	津市藤方区内
図面の種類	平面図 標準横断面図 工法図 (1)
縮尺	図示 図面番号 4/5
事業所名	津市建設部津北工務事務所

工法図(2)

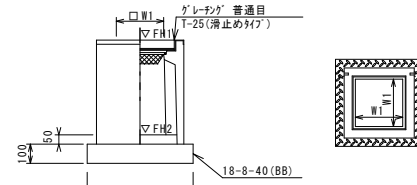
L型側溝(6) S=1:10



(6)型は、斜乗入用のL型側溝とする。

名称	規格	単位	数量				備考
			(6)				
L型側溝	1-250A	個	-				リサイクル認定製品
L型側溝	1-250B	個	16.5				リサイクル認定製品
L型側溝	1-300	個	-				リサイクル認定製品
L型側溝	1-350	個	-				リサイクル認定製品
敷モルタル	1:3	m <sup>3</sup>	0.14				
均しコンクリート	18-8-40BB	m <sup>3</sup>	0.45				
均し型枠		m <sup>2</sup>	2.00				
基面整正		m <sup>2</sup>	4.50				
W		mm	450				
h		mm	85				

ﾌﾟﾚｷﾞｽﾄ集水樹(164)(301) S=1:20



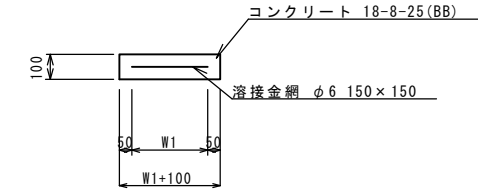
※'ﾌﾟﾚｷﾞｽﾄ'について、110' 開閉式を用いること。

測点	天端高さ ▽FH1	樹底高さ ▽FH2	備考
No. 1+0.2	FH1 = 10.04	FH2 = 9.49	(164) 2号
No. 0	FH1 = 9.95	FH2 = 9.4	(301) 3号
No. 1+7.5	FH1 = 9.98	FH2 = 9.43	(301) 3号

名称	規格	単位	数量				備考
ﾌﾟﾚｷﾞｽﾄ集水樹		個	(164)				
ｲﾝﾊﾞｰﾄｺﾝｸﾘｰﾄ	18-8-25(BB)	m <sup>3</sup>	10.00				AS樹間等品以上
基礎材	RC-40	m <sup>2</sup>	-				t=50
均しコンクリート	18-8-40(BB)	m <sup>3</sup>	0.36				
同上型枠		m <sup>2</sup>	2.40				
基面整正		m <sup>2</sup>	3.60				
タイプ			300×100×100				
蓋タイプ(Gr)			1-25 普通目				
W1		mm	300				
W2		mm	600				

名称	規格	単位	数量				備考
ﾌﾟﾚｷﾞｽﾄ集水樹		個	(301)				
ｲﾝﾊﾞｰﾄｺﾝｸﾘｰﾄ	18-8-25(BB)	m <sup>3</sup>	0.03				t=50
現場打基礎板(24)		枚	10.00				
現場打基礎板(28)		枚	-				
現場打基礎板(33)		枚	-				
基面整正		m <sup>2</sup>	3.14				
タイプ			250A				
蓋タイプ(Gr)			1-25 普通目				
W1		mm	250				
W2		mm	560				

現場打基礎板(1)(3)(24)(38) S=1:15



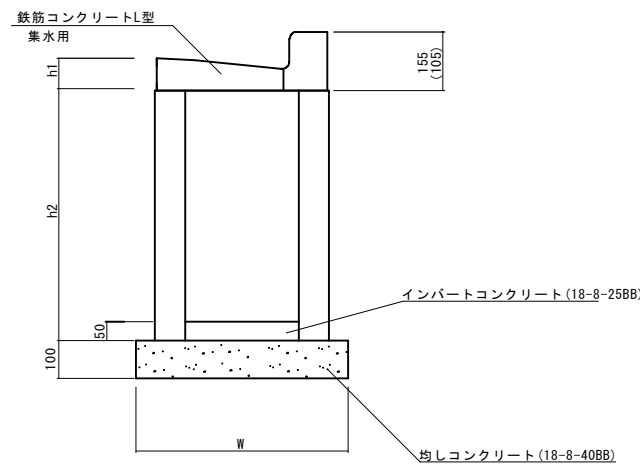
名称	規格	単位	数量				備考
			(1)	(3)	(24)	(38)	
現場打基礎板		枚	10.00	10.00	10.00	10.00	
コンクリート	18-8-25(BB)	m <sup>3</sup>	0.80	1.12	0.31	1.0	
同上型枠		m <sup>2</sup>	3.00	3.24	1.51	3.60	
路盤紙	クラフト紙	m <sup>2</sup>	8.00	11.20	3.14	10.0	
溶接金網	φ6 150×150	m <sup>2</sup>	5.70	8.74	2.12	7.2	
W1		mm	300	460	460	300	
W2		mm	1900	1900	460	2400	

暗渠排水管 S=1:15

暗渠排水管 土工計算書

h=1000	床掘り	0.76m <sup>3</sup> /箇所
埋戻し	埋戻し	0.44m <sup>3</sup> /箇所

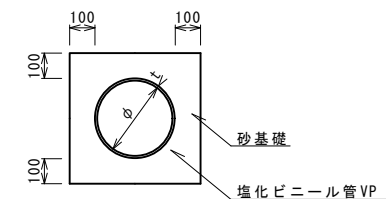
ﾌﾟﾚｷﾞｽﾄ集水樹(504) S=1:10



※(504)型は、乗入用のL型側溝とし、( ) 寸法とする。

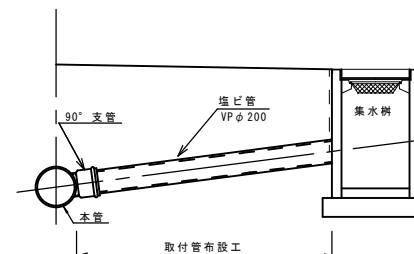
名称	規格	単位	数量				備考
			(504)				
集水樹	250×300×660	個	-				
集水樹	300×300×660	個	10.0				
集水樹	400×400×800	個	-				
L型側溝 集水用	1-250A	個	-				リサイクル認定製品
L型側溝 集水用	1-250B	個	10.0				リサイクル認定製品
L型側溝 集水用	1-300	個	-				リサイクル認定製品
L型側溝 集水用	1-350	個	-				リサイクル認定製品
ｲﾝﾊﾞｰﾄｺﾝｸﾘｰﾄ	18-8-25(BB)	m <sup>3</sup>	0.05				
均しコンクリート	18-8-40BB	m <sup>3</sup>	0.33				
均し型枠		m <sup>2</sup>	2.30				
基面整正		m <sup>2</sup>	3.30				
h1		mm	85				
h2		mm	660				
W		mm	550				

測点	天端高さ ▽FH1	樹底高さ ▽FH2	備考
No. 3+1.0(左)	FH1 = 1.45	FH2 = 0.76	1号
No. 3+0.8(右)	FH1 = 1.44	FH2 = 0.75	1号



名称	規格	単位	数量		備考
			数量	備考	
塩化ビニール管	VP	本	2.50		
砂基礎	管基礎用砂	m <sup>3</sup>	1.36		
基面整正		m <sup>2</sup>	4.16		
φ		mm	200		
t		mm	8.0		

暗渠排水管 標準図 S=1:20



共通

※この図面はA1サイズを原寸とする。

工事名	令和3年度北道新第1号 藤方第4号線ほか3線道路改良工事		
施工箇所名	津市藤方地区内		
図面の種類	工法図(2)		
縮尺	図示	図面番号	5/5
事業所名	津市建設部津北工事事務所		