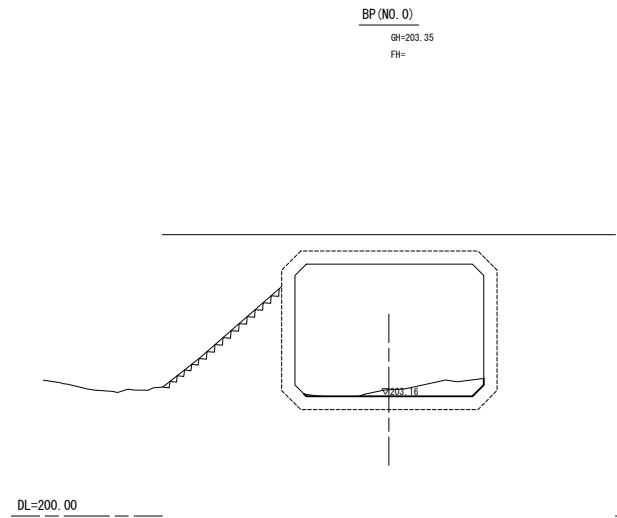
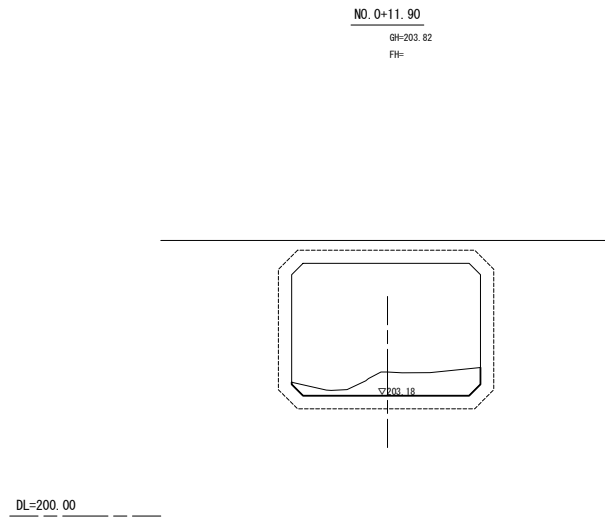


工事名	令和3年度南河維第3号 普通河川巢子谷川河道整備工事		
施工箇所名	津市 美杉町下之川 地内		
図面の種類	平面図		
縮尺	S=1:250	図面番号	1 / 5
事業所名	津市建設部 津南工事事務所		

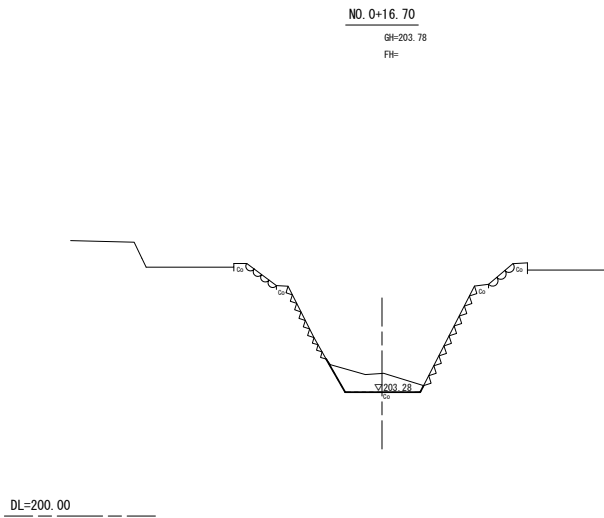
横断面図(1)
S=1:100



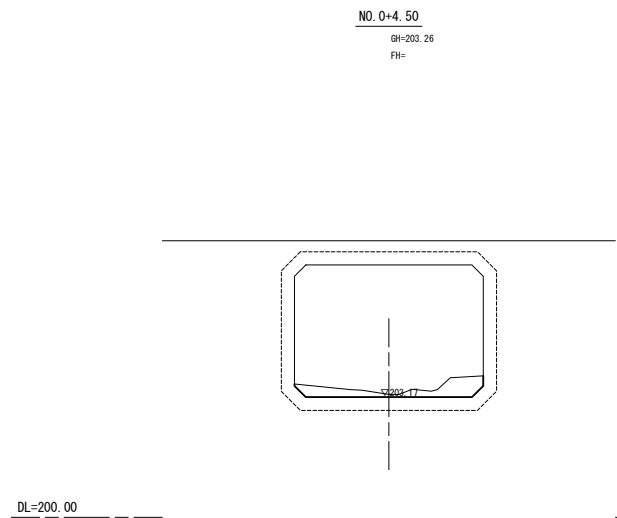
(m2)	
河床等掘削(1)	0.88



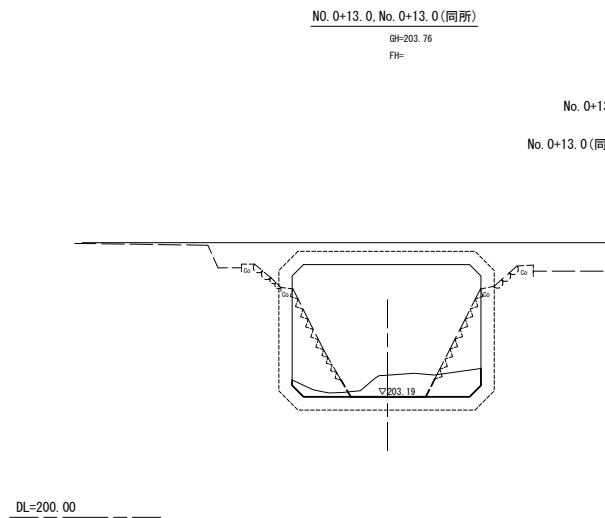
(m2)	
河床等掘削(1)	2.3



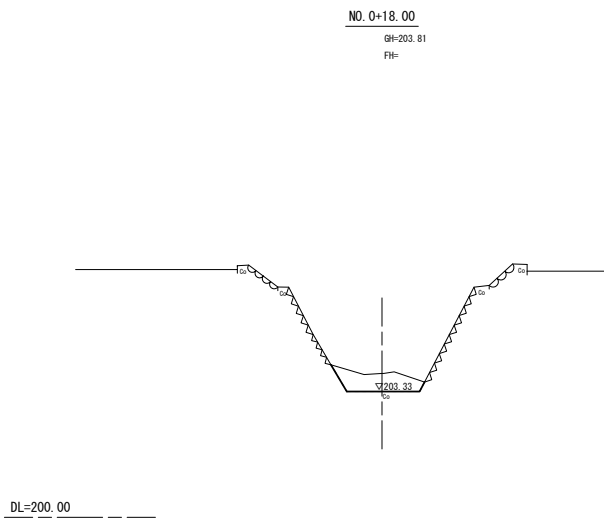
(m2)	
河床等掘削(2)	1.0



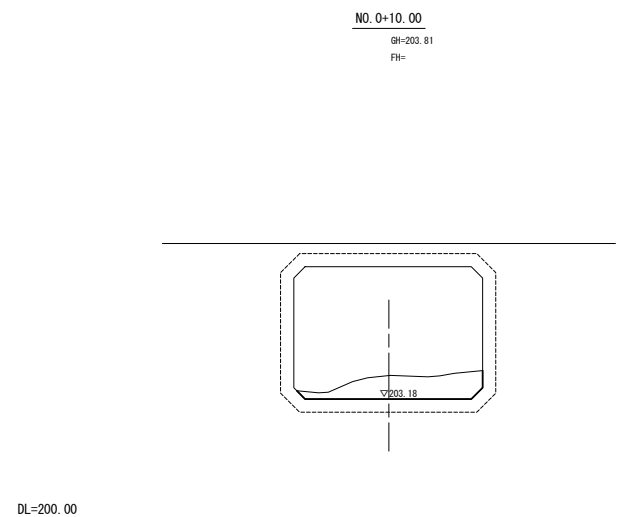
(m2)	
河床等掘削(1)	1.3



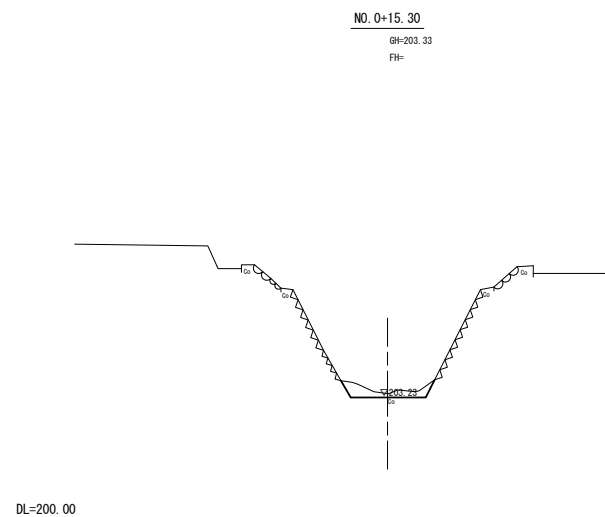
(m2)	
No.0+13.0 河床等掘削(1)	2.1
No.0+13.0(同所) 河床等掘削(2)	1.1



(m2)	
河床等掘削(2)	1.0



(m2)	
河床等掘削(1)	2.4



(m2)	
河床等掘削(2)	0.50

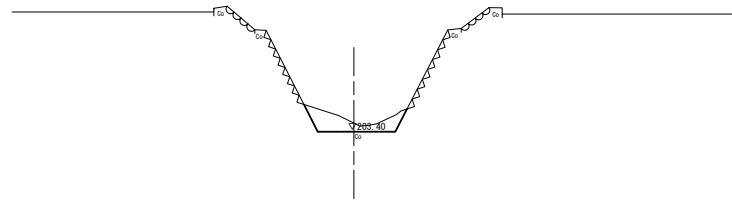
※この図面はA1サイズを原寸とする。

工事名	令和3年度南河維第3号 普通河川果子谷川河道整備工事		
施工箇所名	津市 美杉町下之川 地内		
図面の種類	横断面図(1)		
縮尺	S=1:100	図面番号	2 / 5
事業所名	津市建設部 津南工事事務所		

横断面図(2)
S=1:100

NO. 1
GH=203.63
FH=

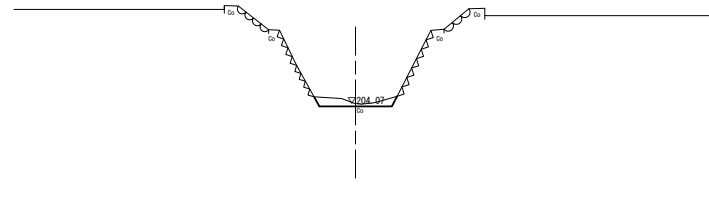
(m ²)	
河床等掘削(2)	0.87



DL=200.00

EP (NO. 2)
GH=204.17
FH=

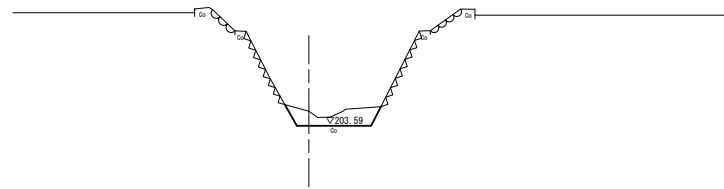
(m ²)	
河床等掘削(2)	0.33



DL=200.00

NO. 1+5.50
GH=203.98
FH=

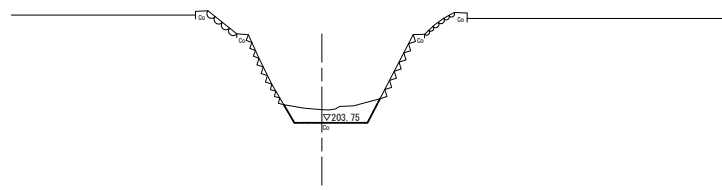
(m ²)	
河床等掘削(2)	0.86



DL=200.00

NO. 1+10.00
GH=204.10
FH=

(m ²)	
河床等掘削(2)	1.0



DL=200.00

※この図面はA1サイズを原寸とする。

工事名	令和3年度南河維第3号 普通河川巢子谷川河道整備工事		
施工箇所名	津市 美杉町下之川 地内		
図面の種類	横断面図(2)		
縮尺	S=1:100	図面番号	3 / 5
事業所名	津市建設部 津南工事事務所		

仮設工平面図(参考)
S=1:250

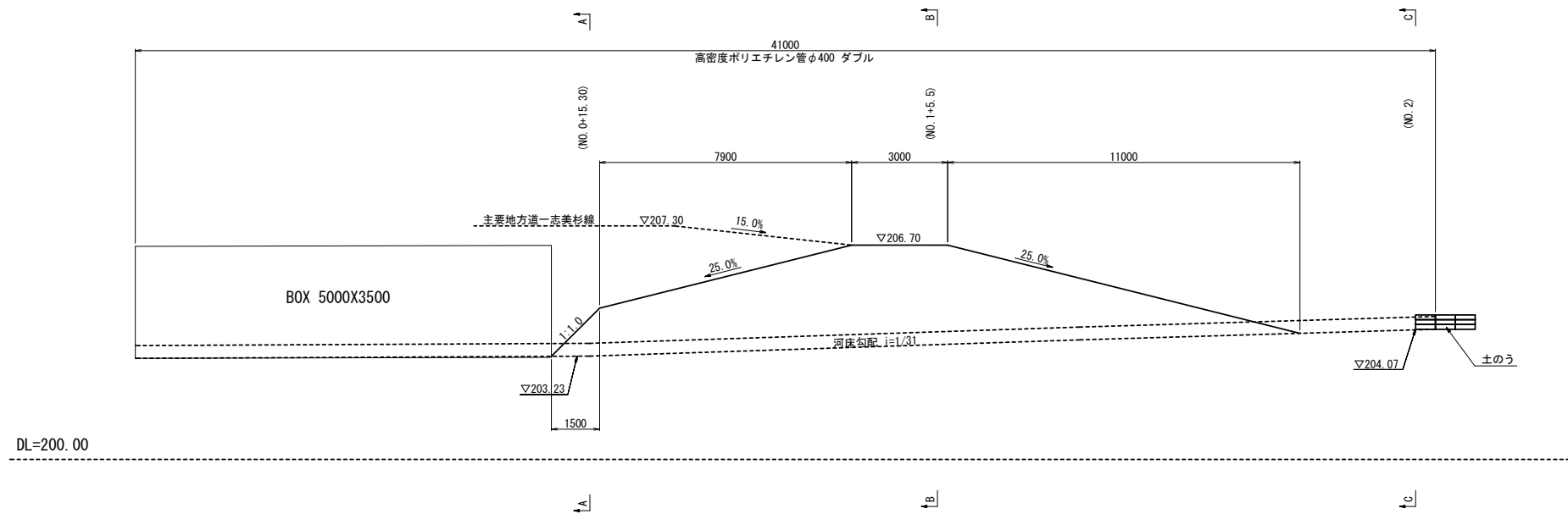


工事名	令和3年度南河維第3号 普通河川巢子谷川河道整備工事		
施工箇所名	津市 美杉町下之川 地内		
図面の種類	仮設工平面図(参考)		
縮尺	S=1:250	図面番号	4 / 5
事業所名	津市建設部 津南工事事務所		

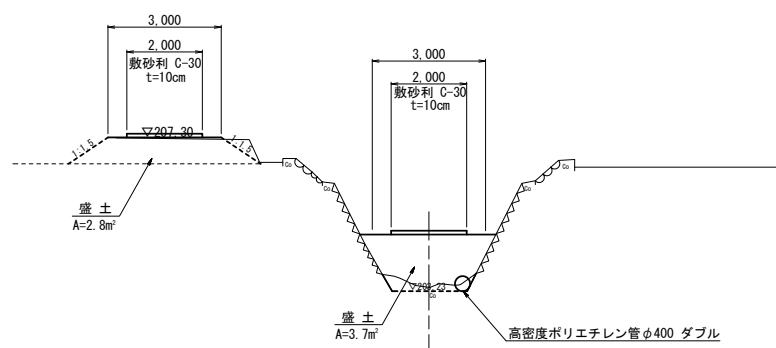
仮設工詳細図(参考)

s=1:100

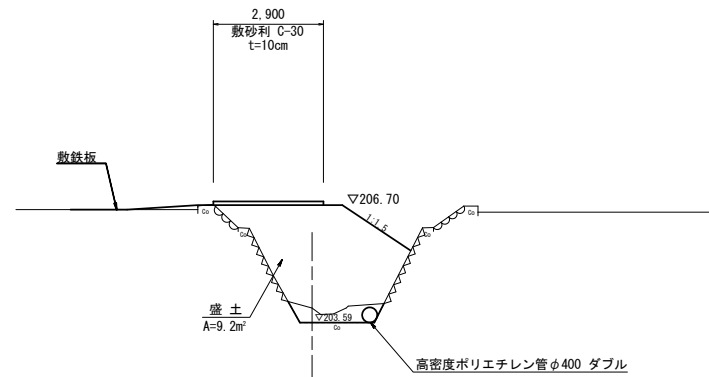
工事用道路詳細図



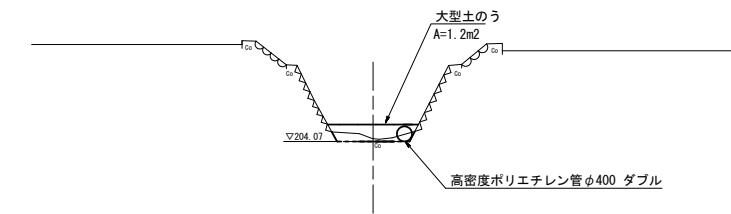
A-A 断面



B-B 断面



C-C 断面



※この図面はA1サイズを原寸とする。

工事名	令和3年度南河維第3号 普通河川巢子谷川河道整備工事		
施工箇所名	津市 美杉町下之川 地内		
図面の種類	仮設工詳細図(参考)		
縮尺	S=1:100	図面番号	5 / 5
事業所名	津市建設部 津南工事事務所		