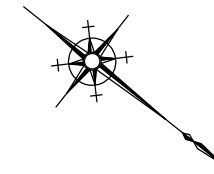
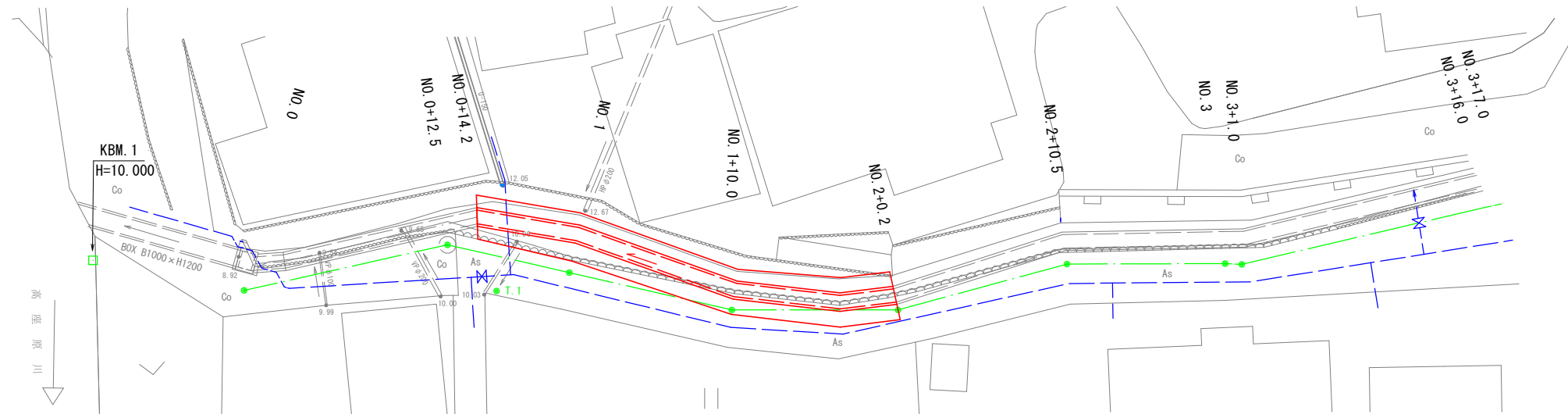


# 平面図

S=1/250

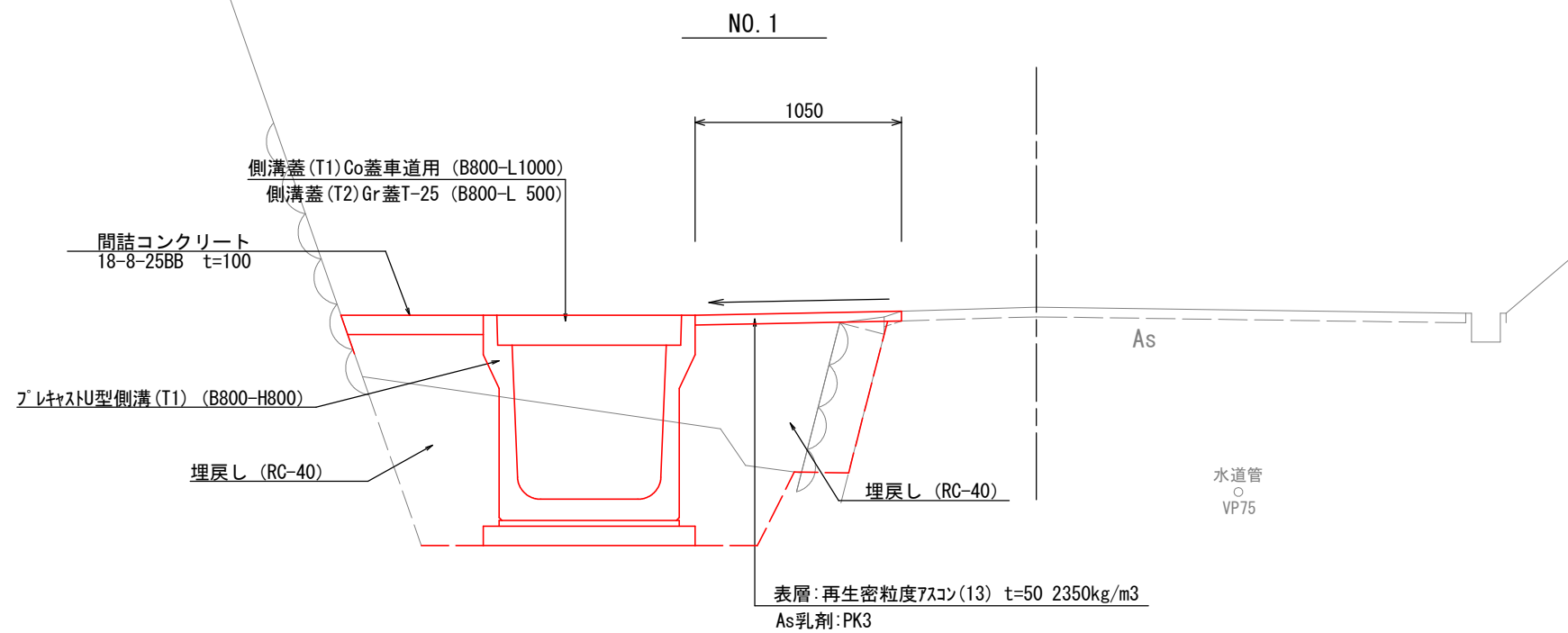


表層 再生密粒度アスコン(13) t=5cm A=25.5m<sup>2</sup>  
 プラスチック型側溝(T1) (B800-H800) L=26.0m  
 側溝蓋(T1) Co蓋 (B800-L1000) N=25枚  
 側溝蓋(T2) Gr蓋 (B800-L 500) N=2枚



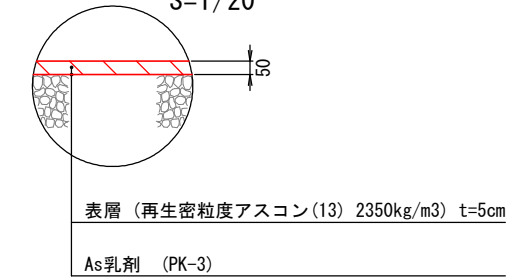
## 標準横断面図

S=1/25



## 舗装工断面図

S=1/20



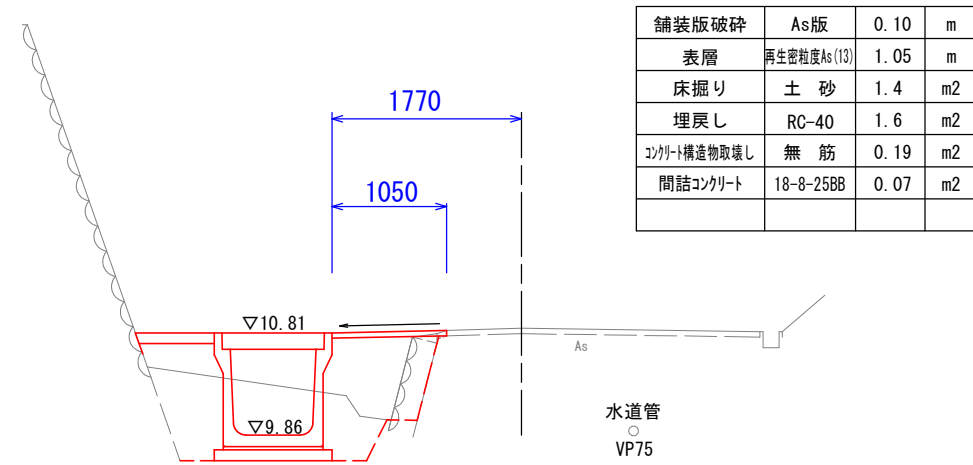
※この図面はA2サイズを原寸とする。

工事名	令和3年度北道維第33号 美里町日南田地内道路改修工事		
施工箇所名	津市美里町日南田地内		
図面名	平面図・標準横断面図・舗装工断面図		
縮尺	図示	図面番号	1 / 3
事業所名	津市建設部津北工事事務所		

# 横断面図

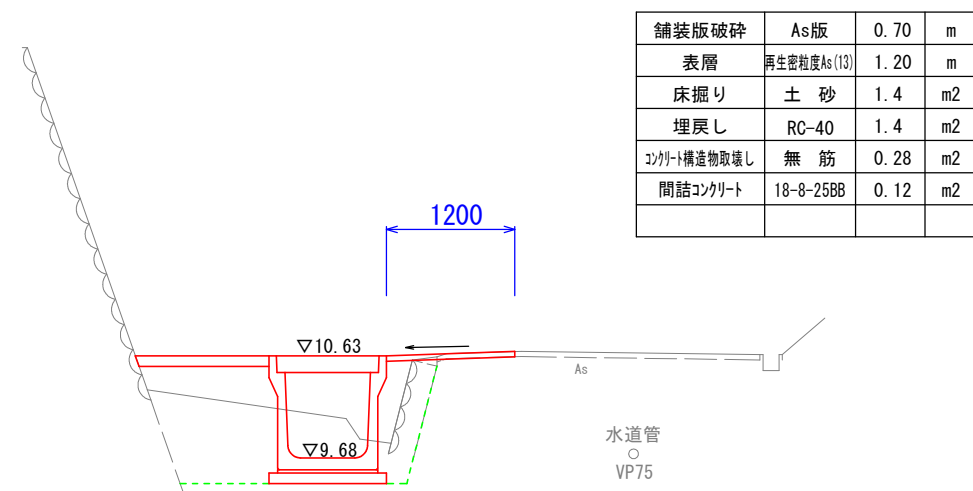
S=1:50

NO. 1



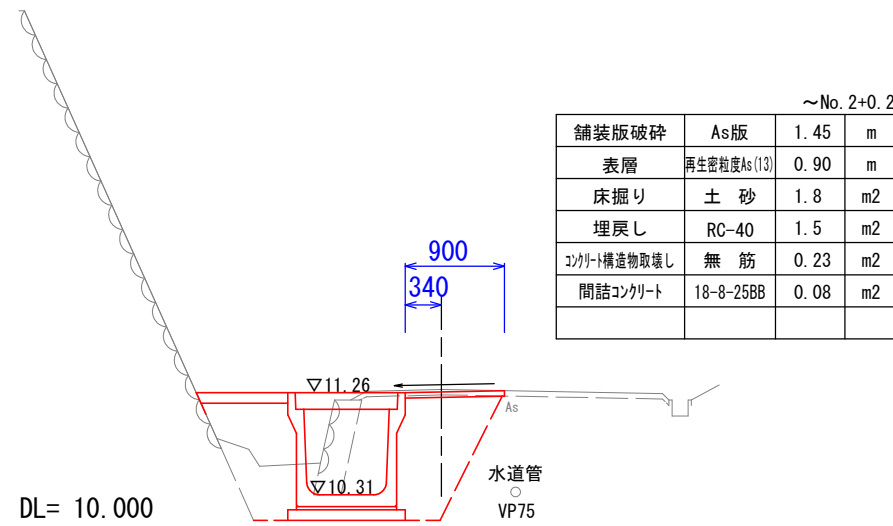
DL= 8.000

NO. 0+14.2



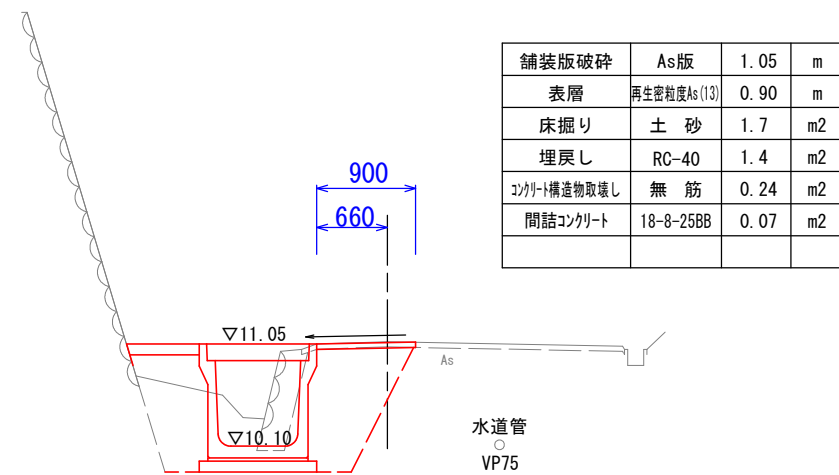
DL= 8.000

NO. 2



DL= 10.000

NO. 1+10.0



DL= 8.000

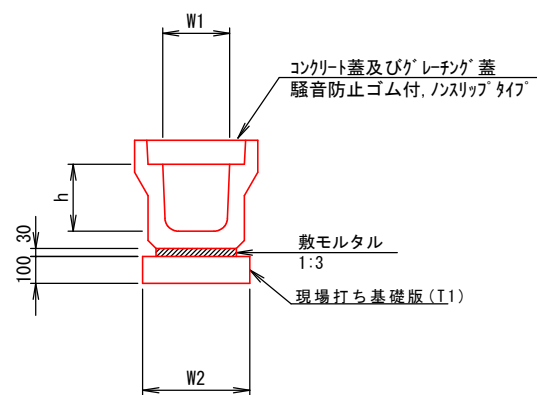
※この図面はA2サイズを原寸とする。

工事名	令和3年度北道維第33号 美里町日南田地内道路改修工事		
施工箇所名	津市美里町日南田地内		
図面名	横断面図		
縮尺	1/50	図面番号	2/3
事業所名	津市建設部津北工事事務所		

工 法 図

S=1:20

プレキャストU型側溝(T1)



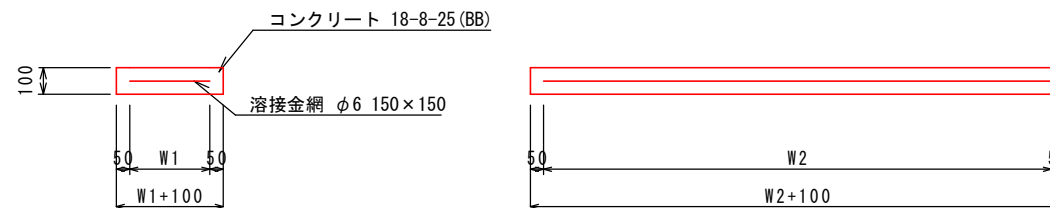
プレキャストU型側溝(T1)

10m当り

名 称	規 格	単 位	数 量	備 考
			(T1)	
プレキャストU型側溝			名称 B800×H800	U型カバー 同等品以上
			個	
敷モルタル	1:3	m3	0.28	
現場打ち基礎版(T1)		枚	5.00	
基面整正		m2	10.40	
h		mm	800	
W1		mm	800	
W2		mm	1040	

※グレーチング蓋については、10mに1枚布設すること。

現場打ち基礎版(T1)



現場打ち基礎版(T1)

10枚当り

名 称	規 格	単 位	数 量			備 考
			(T1)			
現場打ち基礎版		枚	10.00			
コンクリート	18-8-25(BB)	m3	2.08			
同上型枠		m2	3.96			
路盤紙	クラフト紙	m2	20.80			
溶接金網	φ6 150*150	m2	17.86			
W1		mm	940			
W2		mm	1900			

※この図面はA2サイズを原寸とする。

工 事 名	令和3年度北道維第33号 美里町日南田地内道路改修工事		
施工箇所名	津市美里町日南田地内		
図 面 名	工法図		
縮 尺	1/20	図面番号	3/3
事業所名	津市建設部津北工事事務所		