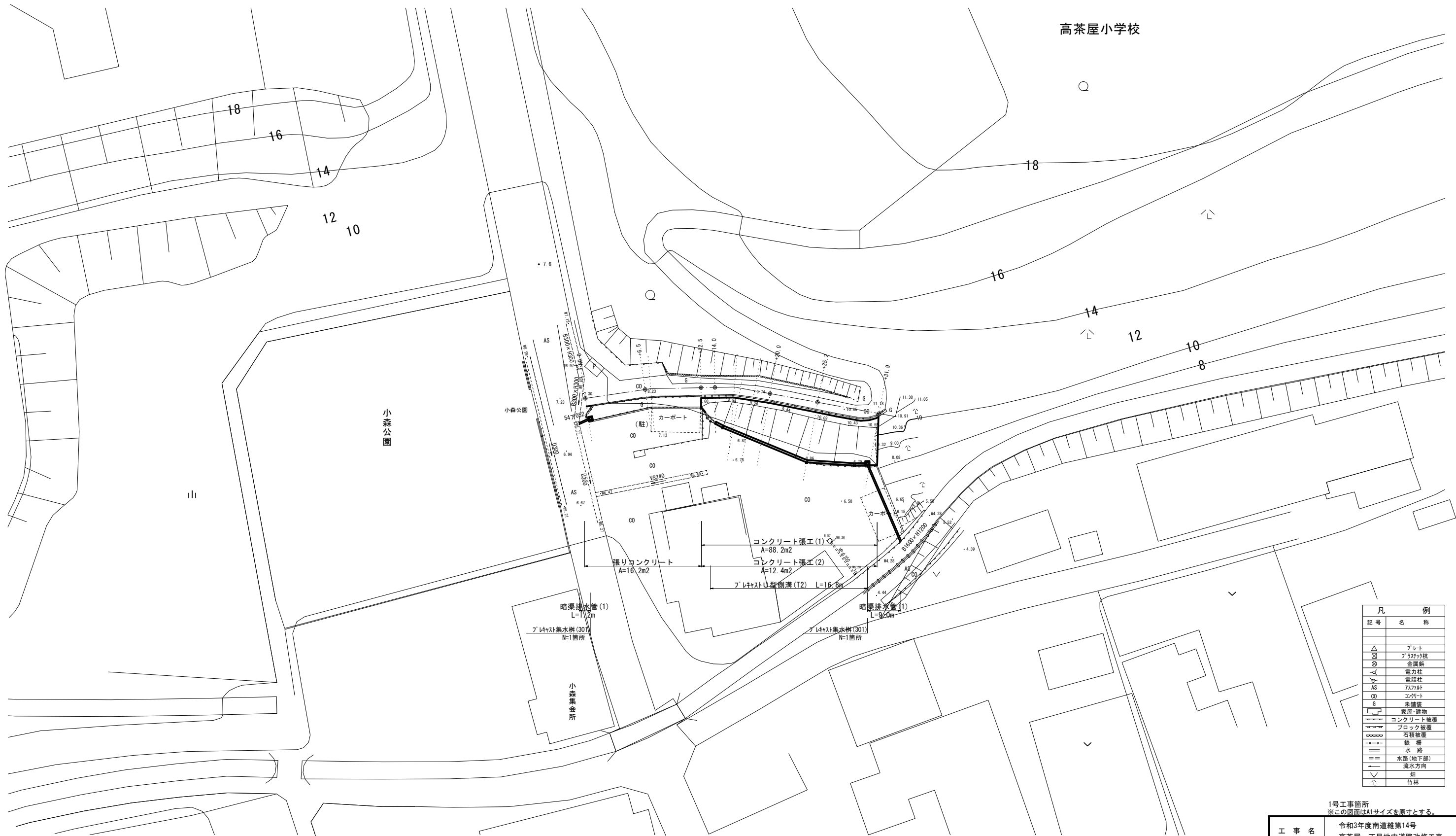


平面図

S=1:200



凡	例
記号	名称
△	アレット
□	アスファルト
⊗	金属板
⊕	電力柱
⊖	電話柱
AS	アスファルト
CO	コンクリート
G	未舗装
■	家屋・建物
▬	コンクリート被覆
▬	ブロック被覆
▬	石積被覆
▬	鉄橋
▬	水路
▬	水路(地下部)
▬	流水方向
▽	畑
∩	竹林

1号工事箇所
※この図面はA1サイズを原寸とする。

工事名	令和3年度南道線第14号 高茶屋一丁目地内道路改修工事
施工箇所名	津市高茶屋一丁目 地内
図面の種類	平面図
縮尺	S=1:200 図面番号 1 / 6
事業所名	津市建設部 津南工事事務所

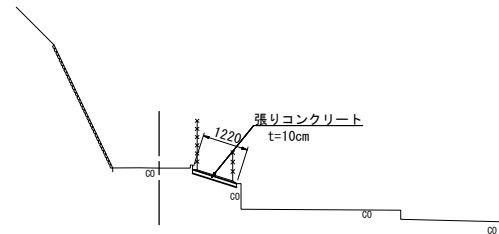
横断面図 (1)

S=1:100

NO. 0+6.5

GH=8.24
FH=

NO. 0+6.5	
掘削	0.16 m ²
床掘り(1)	- m ²
埋戻し	- m ²
間詰Co	- m

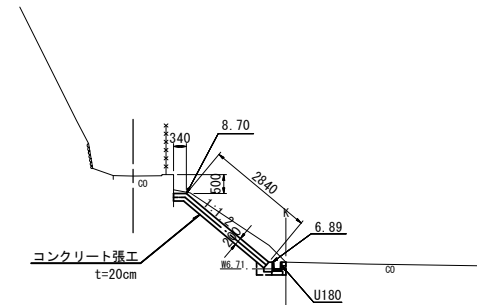


DL=5.00

NO. 0+14.0

GH=9.17
FH=

NO. 0+14.0	
掘削	1.30 m ²
床掘り(1)	0.26 m ²
埋戻し	0.09 m ²
間詰Co	0.10 m

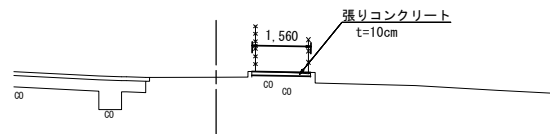


DL=5.00

NO. 0+0.7

GH=7.42
FH=

NO. 0+0.7	
掘削	0.14 m ²
床掘り(1)	- m ²
埋戻し	- m ²
間詰Co	- m

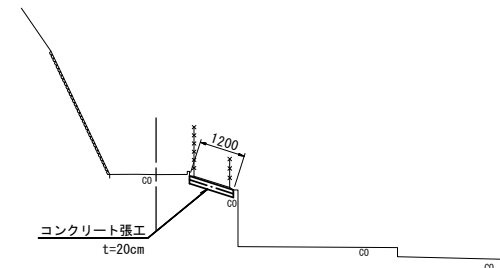


DL=5.00

NO. 0+12.5 (同所)

GH=8.24
FH=

NO. 0+12.5 (同所)	
掘削	0.32 m ²
床掘り(1)	- m ²
埋戻し	- m ²
間詰Co	- m

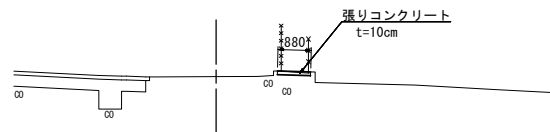


DL=5.00

NO. 0

GH=7.32
FH=

NO. 0	
掘削	0.08 m ²
床掘り(1)	- m ²
埋戻し	- m ²
間詰Co	- m

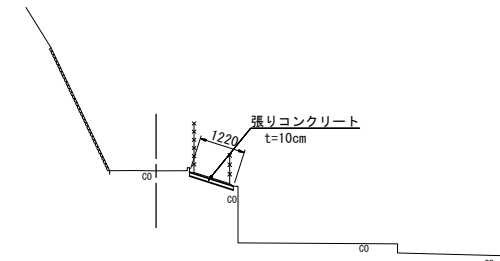


DL=5.00

NO. 0+12.5

GH=8.24
FH=

NO. 0+12.5	
掘削	0.16 m ²
床掘り(1)	- m ²
埋戻し	- m ²
間詰Co	- m



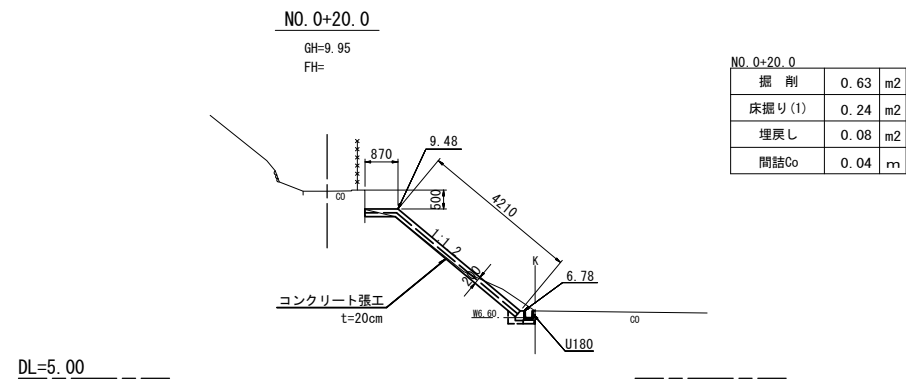
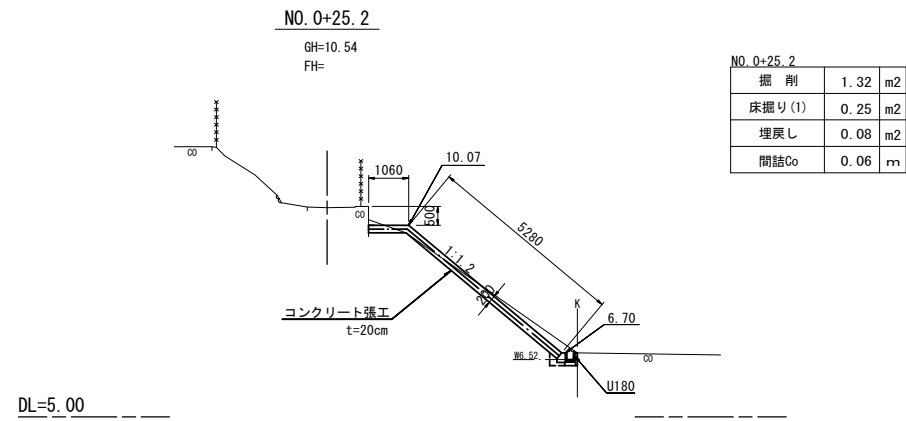
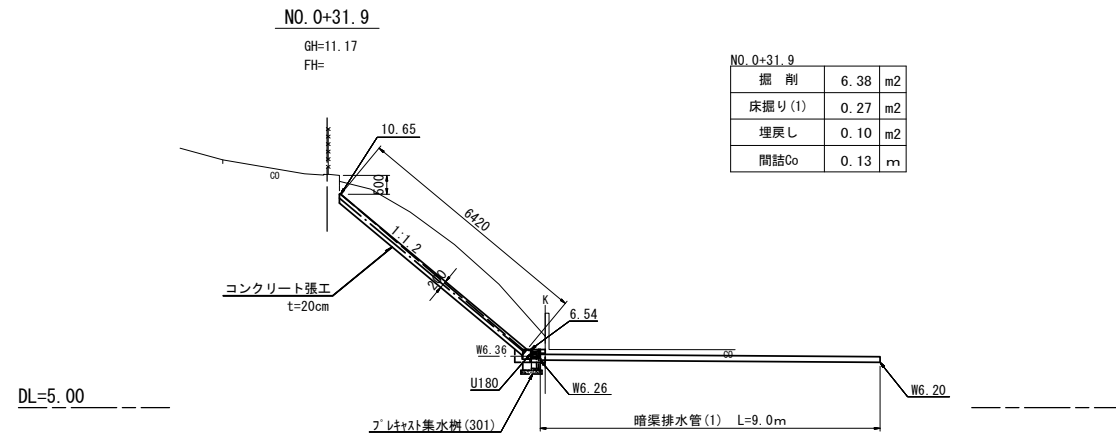
DL=5.00

1号工事箇所
※この図面はA1サイズを原寸とする。

工事名	令和3年度南道線第14号 高茶屋一丁目地内道路改修工事
施工箇所名	津市高茶屋1丁目 地内
図面の種類	横断面図(1)
縮尺	S=1:100 図面番号 2/6
事業所名	津市建設部 津市南工事事務所

横断面図(2)

S=1:100

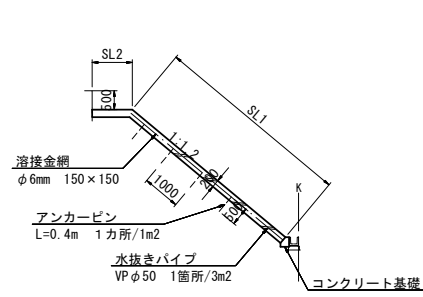


1号工事箇所
※この図面はA1サイズを原寸とする。

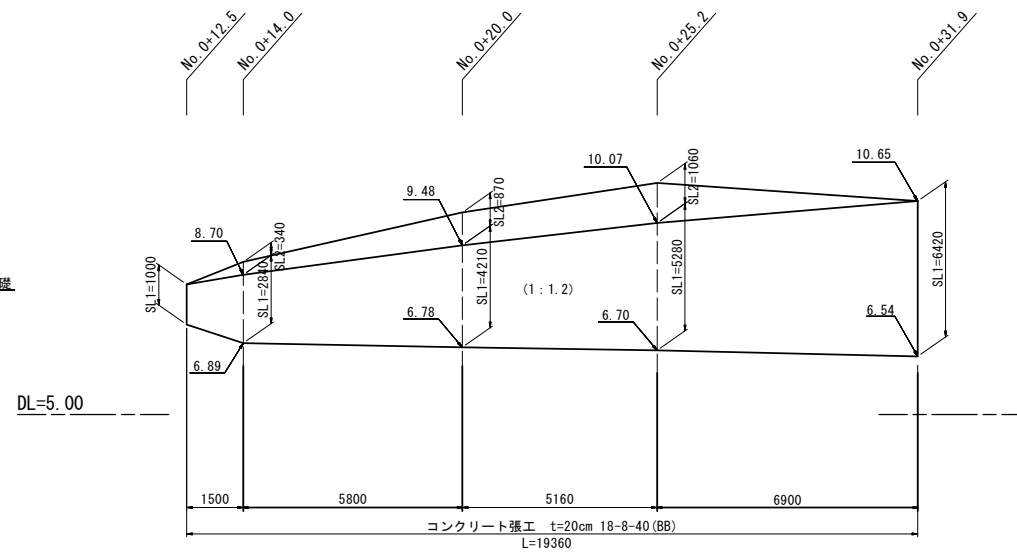
工事名	令和3年度南道線第14号 高茶屋一丁目地内道路改修工事		
施工箇所名	津市高茶屋1丁目 地内		
図面の種類	横断面図(2)		
縮尺	S=1:100	図面番号	3 / 6
事業所名	津市建設部 津市南工事事務所		

各種工法図

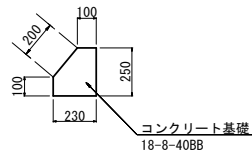
コンクリート張工展開図
(断面図) S=1:100



コンクリート張工展開図
(正面図) S=1:100

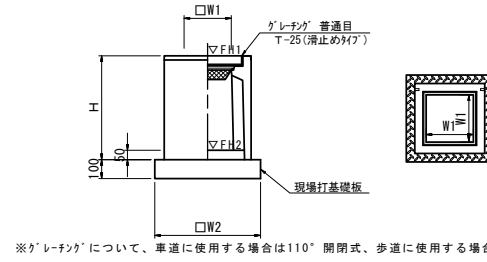


コンクリート基礎
S=1:20



名称	規格	単位	数量
コンクリート	18-8-40BB	m ³	0.48
型枠		m ²	5.50

ﾌﾟﾚｷﾞｽﾄ集水樹(301)

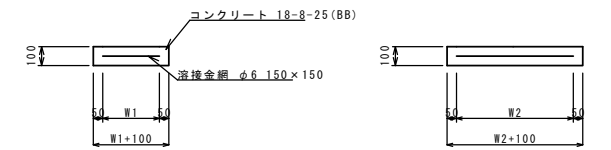


※メッシュについて、車道に使用する場合は110' 開閉式、歩道に使用する場合には開閉式を用いること。

名称	規格	単位	数量	備考
ﾌﾟﾚｷﾞｽﾄ集水樹		個	10.00	PU樹脂等品以上
インナーコンクリート	18-8-25(BB)	m ³	0.03	t=50
現場打基礎板(24)		枚	10	
現場打基礎板(28)		-	-	
現場打基礎板(33)		-	-	
基面整正		m ²	3.14	
タイプ		250A		
蓋タイプ(Gr)		1:5 普通		
W1		mm	250	
W2		mm	560	
H		mm	550	

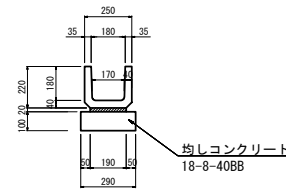
測点	天端高さ ▽FH1	樹底高さ ▽FH2	備考
No. 0	FH1 = 7.32	FH2 = 6.82	
No. 0+31.6	FH1 = 6.54	FH2 = 6.04	

現場打基礎板(24)



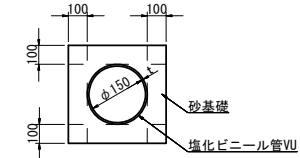
名称	規格	単位	数量	備考
現場打基礎板		枚	10.00	(24)
コンクリート	18-8-25(BB)	m ³	0.31	
同上型枠		m ²	1.51	
路盤紙	クラフト紙	m ²	3.14	
溶接金網	φ6 150×150	m ²	2.12	
W1		mm	460	
W2		mm	460	

ﾌﾟﾚｷﾞｽﾄU型側溝(T2)



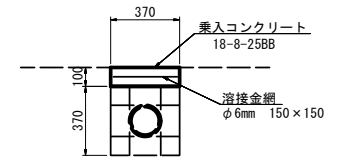
名称	規格	単位	数量
U字溝	PU-1 180	m	10.0
敷モルタル	1:3BB	m ³	0.04
均しコンクリート	18-8-40BB	m ³	0.29
型枠	均し型枠	m ²	2.0
基面整正		m ²	2.90

暗渠排水管(1)



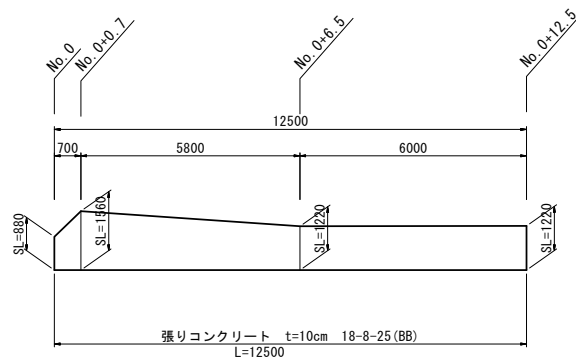
名称	規格	単位	数量	備考
塩化ビニール管	VU φ150	本	2.50	
砂基礎	管基礎用砂	m ³	1.11	
基面整正		m ²	3.65	
φ		mm	150	
外径		mm	165	

暗渠排水管断面図
S=1:20



コンクリート構造物取壊し(1)	0.04	m ²
コンクリート構造物取壊し(3)	0.04	m ²
床掘り(1)	0.14	m
床掘り(2)	0.14	m
乗入コンクリート	0.37	m

張りコンクリート展開図
S=1:100

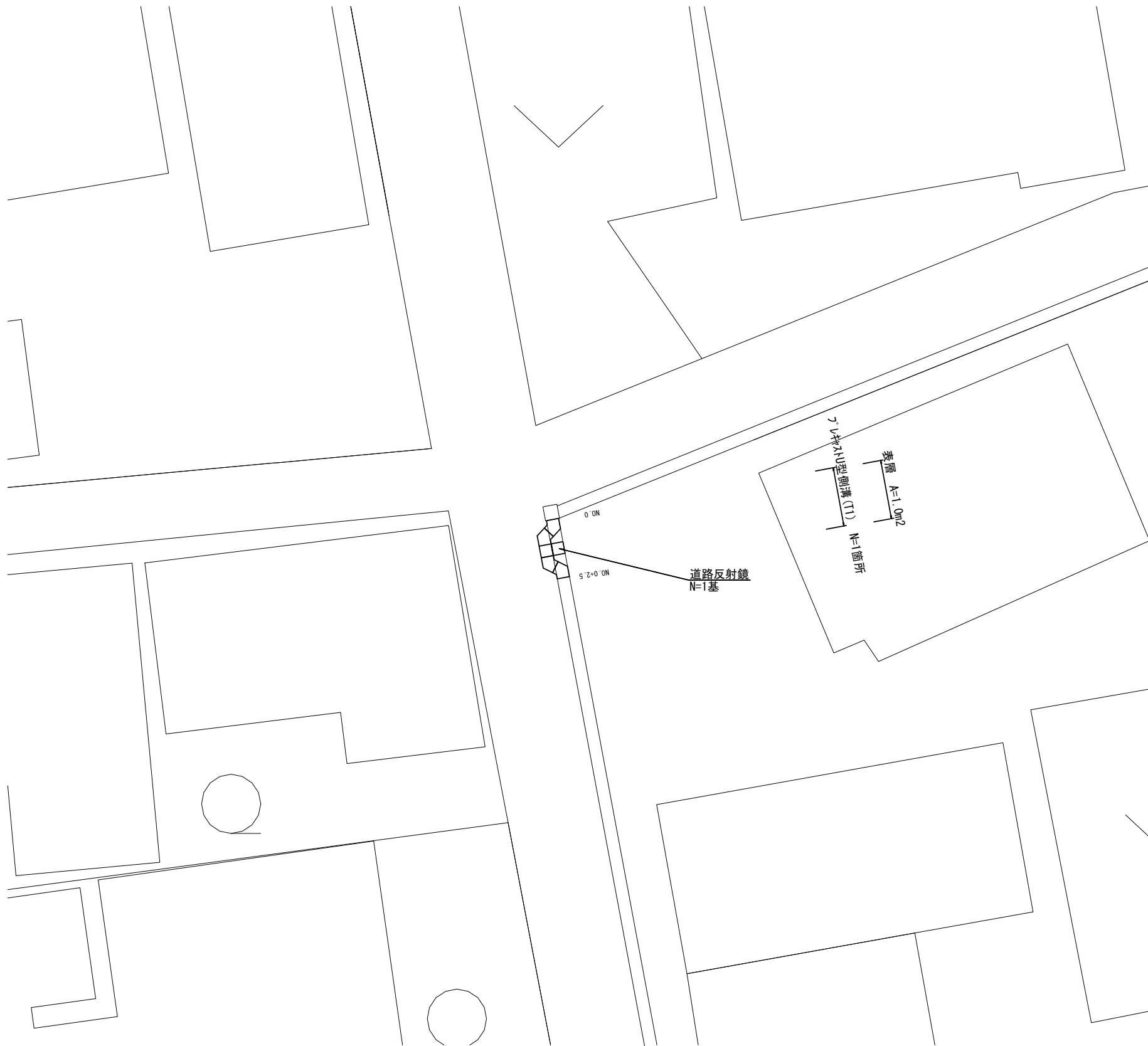


1号工事箇所
※この図面はA1サイズを原寸とする。

工事名	令和3年度南道線第14号 高茶屋一丁目地内道路改修工事
施工箇所名	津市高茶屋一丁目 地内
図面の種類	各種工法図
縮尺	図示 図面番号 4 / 6
事業所名	津市建設部 津南工事事務所

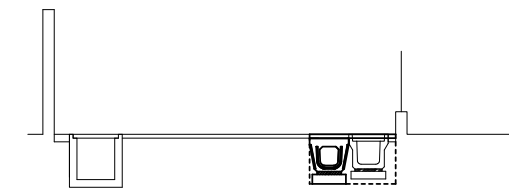
平面図

S=1:100



標準横断面図

S=1:50



No. 0~No. 0+2.5

舗装版破砕	0.50	m
床掘り (1)	0.45	m ²
埋戻し	0.40	m ²
表層	1.10	m
コケリ+構造物取壊し (2)	0.19	m ²

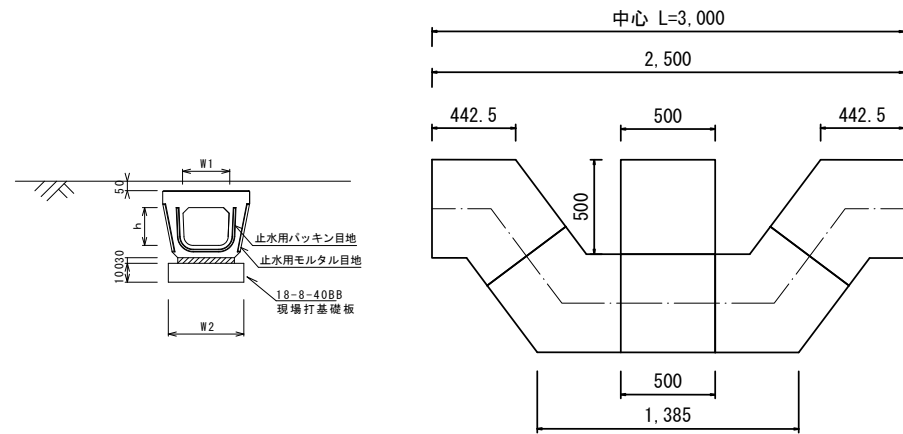
2号工事箇所
※この図面はA1サイズを原寸とする。

工事名	令和3年度南道雑第14号 高茶屋一丁目地内道路改修工事		
施工箇所名	津市 高茶屋一丁目地内		
図面の種類	平面図・標準横断面図		
縮尺	図示	図面番号	5 / 6
事業所名	津市建設部 津南工事事務所		

各種工法図

フレキャストU型側溝(T1)

S=1:20



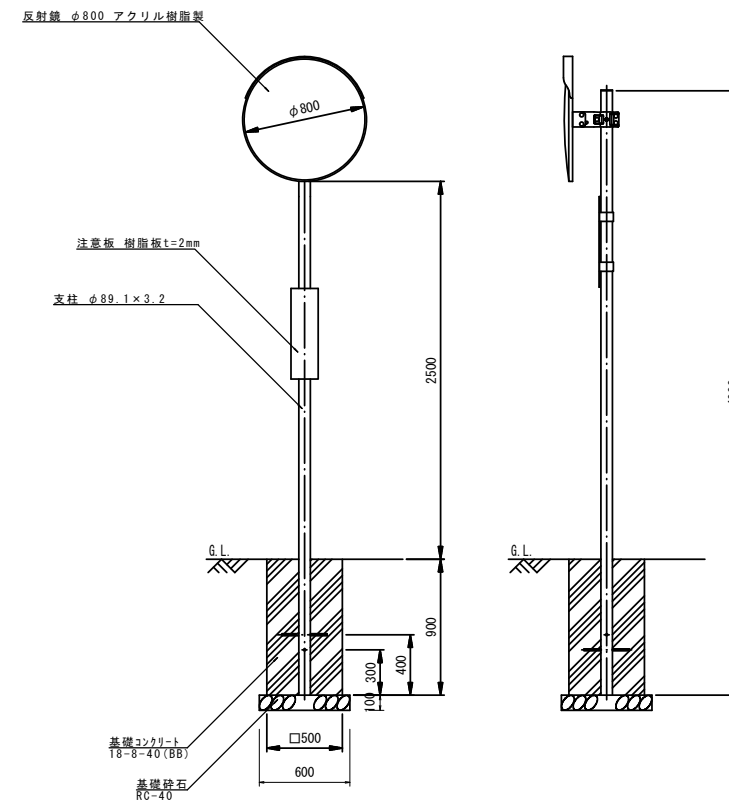
フレキャストU型側溝(T1)

10.0箇所当り

名称	規格	単位	数量		備考
			(T1)		
フレキャストU型側溝	電柱よけ暗渠	個	300用		
フレキャストU型側溝(187)		m	5.00		
敷モルタル	1:3	m ³	0.27		
現場打基礎板(39)		枚	20.00		
基面整正		m ²	11.50		
h		mm	250		
W1		mm	296		
W2		mm	460		

道路反射鏡

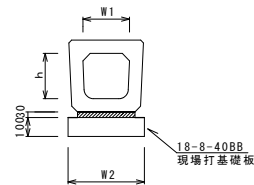
S=1:25



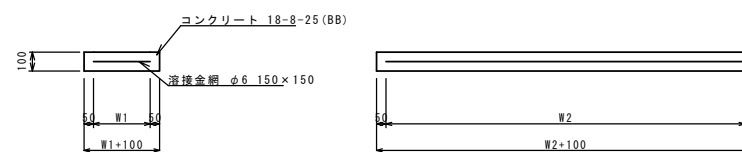
道路反射鏡					1基当り
名称	規格	単位	数量	摘要	
道路反射鏡設置	779樹脂製φ800	基	1.00	取付金具・注意板・支柱含む	
道路反射鏡基礎	500×500×900	基	1.00		

道路反射鏡基礎					1基当り
名称	規格	単位	数量	摘要	
基礎コンクリート	18-8-40(BB)	m ³	0.22		
型枠		m ²	1.80		
基礎砕石	RC-40	m ²	0.36		

フレキャストU型側溝(187)



現場打基礎板(2)。(39)



フレキャストU型側溝(187)

10.0箇所当り

名称	規格	単位	数量		備考
			(187)		
フレキャストU型側溝	横断暗渠	個	300A		リサイクル認定製品
敷モルタル	1:3	m ³	0.11		
現場打基礎板(2)		枚	5.00		
基面整正		m ²	4.60		
h		mm	290		
W1		mm	300		
W2		mm	460		

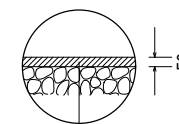
現場打基礎板(2)。(39)

10枚当り

名称	規格	単位	数量		備考
			(2)	(39)	
現場打基礎板		枚	10.00	10.00	
コンクリート	18-8-25(BB)	m ³	0.92	0.58	
同上型枠		m ²	3.09	2.19	
路盤紙	クラフト紙	m ²	9.20	6.75	
溶接金網	φ6 150×150	m ²	6.84	4.14	
W1		mm	360	360	
W2		mm	1900	1150	

舗装構成図

S=1:20



表層 再生密粒度As(13) 2.35t/m³ t=5cm
As乳剤 プライムコート(PK-3)

2号工事箇所
※この図面はA1サイズを原寸とする。

工事名	令和3年度南道雑第14号 高茶屋一丁目地内道路改修工事		
施工箇所名	津市 高茶屋一丁目地内		
図面の種類	各種工法図		
縮尺	図示	図面番号	6 / 6
事業所名	津市建設部 津南工事事務所		